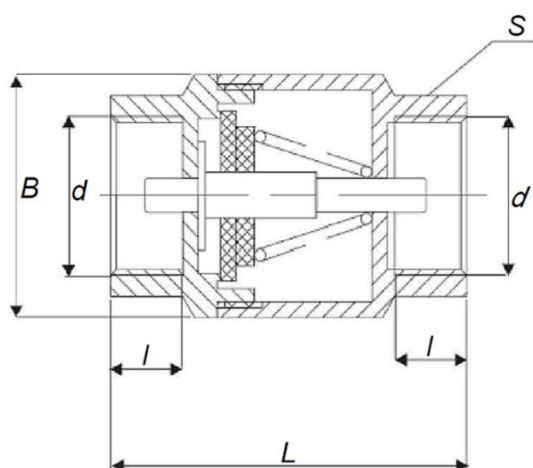




KARTA KATALOGOWA

Zawory zwrotne QIK 1/2" - 2"

Art. 92FIZZQxx



Parametry techniczne:

maksymalne ciśnienie robocze	1,0 MPa
maksymalna temperatura	120°C
materiały	korpus: mosiądz CW617N trzcień: mosiądz CW617N uszczelnienie: NBR sprężyna: stal nierdzewna
cechy identyfikacyjne	trwale naniesiony znak „QIK”

Wymiary w mm. Gwinty przyłączeniowe zgodnie z PN-EN ISO 228-1:2005

kod	rozmiar	d	l	B	L	S	pakowanie
92FIZZQ12	1/2"	G 1/2"	12	30	44	24,5	216/36
92FIZZQ34	3/4"	G 3/4"	12	38,5	49,5	30,5	128/16
92FIZZQ10	1"	G 1"	13	45	55,5	37	96/12
92FIZZQ54	5/4"	G 5/4"	15	59	62,5	46	50/5
92FIZZQ64	6/4"	G 6/4"	14	67,5	67	54	50/5
92FIZZQ20	2"	G 2"	18	81	76	65	18/3

Zastrzega się prawo do zmian materiałowych i konstrukcyjnych.