

Installation instructions

305827

**en, cs, da, de, es, fr, hr, hu, it, ko, pl,
pt, ro, ru, sk, sl, sr, sv, tr, uk, zh**

Publisher/manufacture

Vaillant GmbH

Berghauser Str. 40 ■ D-42859 Remscheid
Tel. +49 21 91 18-0 ■ Fax +49 21 91 18-2810
info@vaillant.de ■ www.vaillant.de



en	Installation instructions	1
cn	安装说明	9
cs	Návod k instalaci.....	15
da	Installationsvejledning	23
de	Installationsanleitung.....	31
es	Instrucciones de instalación.....	39
fr	Notice d'installation	47
hr	Upute za instaliranje	55
hu	Szerelési útmutató	63
it	Istruzioni per l'installazione.....	71
ko	설치 설명서	79
pl	Instrukcja instalacji	87
pt	Manual de instalação.....	95
ro	Instrucțiuni de instalare	103
ru	Руководство по монтажу.....	111
sk	Návod na inštaláciu	119
sl	Navodila za namestitev.....	127
sr	Uputstvo za instalaciju	135
sv	Installationsanvisning	143
tr	Montaj kılavuzu	151
uk	Посібник зі встановлення	159
en	Country specifics and addresses	167

Contents

1 Safety	2	7 Recycling and disposal	8
1.1 Action-related warnings.....	2	7.1 Disposing of the packaging.....	8
1.2 Intended use	2	8 Customer service	8
1.3 General safety information	3	9 Technical data - General	8
2 Notes on the documentation	3		
2.1 Observing other applicable documents.....	3		
2.2 Storing documents.....	3		
2.3 Validity of the instructions.....	3		
3 Product description	4		
3.1 Design of the product.....	4		
3.2 CE label	4		
3.3 Checking the scope of delivery.....	4		
4 Installation	4		
4.1 Selecting the installation location.....	4		
4.2 Installing the safety assembly.....	5		
5 Start-up	6		
5.1 Heating the cylinder	6		
5.2 No domestic hot water expansion vessel installed.....	6		
6 Care and maintenance	6		
6.1 Caring for the product	6		
6.2 Checking that the safety assembly is working correctly.....	6		
6.3 Cleaning the expansion relief valve.....	7		
6.4 Procuring spare parts.....	7		

1 Safety

1 Safety

1.1 Action-related warnings

Classification of action-related warnings

The action-related warnings are classified in accordance with the severity of the possible danger using the following warning signs and signal words:

Warning symbols and signal words

**Danger!**

Imminent danger to life or risk of severe personal injury

**Danger!**

Risk of death from electric shock

**Warning.**

Risk of minor personal injury

**Caution.**

Risk of material or environmental damage

1.2 Intended use

There is a risk of injury or death to the user or others, or of damage to the product and other property in the event of improper use or use for which it is not intended.

The safety assembly is used as a safety device with closed domestic hot water cylinders with a nominal capacity of up to 1000 l.

It contains all of the fittings that are required to equip closed domestic hot water cylinders up to 1000 l in accordance with DIN 1988.

The enclosed isolation valves must not be used to restrict the flow rate, because this is not intended use.

Intended use includes the following:

- observance of accompanying operating, installation and servicing instructions for the product and any other system components
- installing and fitting the product in accordance with the product and system approval
- compliance with all inspection and maintenance conditions listed in the instructions.

Any other use that is not specified in these instructions, or use beyond that specified in this document shall be considered improper use. Any direct commercial or industrial use is also deemed to be improper.

Caution.

Improper use of any kind is prohibited.



1.3 General safety information

1.3.1 Risk caused by inadequate qualifications

Applicability: Not for Russia

The following work must only be carried out by competent persons who are sufficiently qualified to do so:

Applicability: Russia

The following work must only be carried out by Vaillant-certified competent persons who are sufficiently qualified to do so:

- Set-up
 - Dismantling
 - Installation
 - Start-up
 - Inspection and maintenance
 - Repair
 - Decommissioning
- Observe all instructions that are included with the product.
- Proceed in accordance with the current technology.
- Observe all applicable directives, standards, laws and other regulations.

1.3.2 Risk of being burned or scalded by hot components

- Only carry out work on these components once they have cooled down.

Notes on the documentation 2

1.3.3 Risk of material damage caused by frost

- Do not install the product in rooms prone to frost.

1.3.4 Risk of material damage caused by using an unsuitable tool

- Use the correct tool to tighten or loosen screw connections.

1.3.5 Regulations (directives, laws, standards)

- Observe the national regulations, standards, guidelines and laws.

2 Notes on the documentation

2.1 Observing other applicable documents

- You must observe all the operating and installation instructions included with the system components.

2.2 Storing documents

- Pass these instructions and all other applicable documents on to the system operator.

2.3 Validity of the instructions

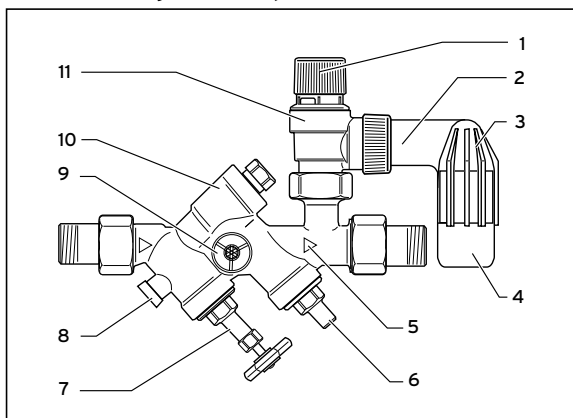
These instructions apply only to:

- Safety group: 305827

3 Product description

3 Product description

3.1 Design of the product



- 1 Venting cap
- 2 Discharge line
- 3 Hopper
- 4 Hopper drain
- 5 Flow direction
- 6 Stopvalve
- 7 Isolation valve with handwheel
- 8 Testplug
- 9 Pressure gauge connectors
- 10 Return flow prevention
- 11 Expansion relief valve

The isolation valves **(6)** and **(7)** interrupt the cold water supply to the domestic hot water cylinder.

3.2 CE label



The CE label shows that the products comply with the basic requirements of the applicable directives as stated on the identification plate.

The declaration of conformity can be viewed at the manufacturer's site.

3.3 Checking the scope of delivery

- Check that the scope of delivery is complete and intact.

Number	Description
1	Safety group
1	Hopper
2	Screwed connections with seals

4 Installation

4.1 Selecting the installation location

Install the safety assembly above the domestic hot water cylinder so that the domestic hot water cylinder does not have to be drained when maintenance work is carried out on the safety assembly.



Caution.
Adverse effect on how the safety assembly functions.

- Do not install any shut-offs, constricted sections or line strainers between the safety assembly and the domestic hot water cylinder.

- Install the safety assembly upstream of the domestic hot water cylinder in the cold water supply pipe.
- Install the safety assembly so that it is easily accessible in order to facilitate purging.
- Install the safety assembly as a corner or straight shape in horizontal or vertical pipes (flow upwards from below).

4.2 Installing the safety assembly

- Remove the residues from the cold water supply line by rinsing or blowing through before connecting the safety assembly. Small particles of dirt may prevent the valve from working correctly and/or lead to permanent loss of water.
- During the installation, ensure that the arrow **(5)** on the safety assembly is pointing in the flow direction.
- Install the hopper **(3)** on the expansion relief valve's **(11)** discharge pipe **(2)**.
- Install a 1" drain pipework on the hopper drain **(4)**.



Danger!
Risk of scalding

- Install the safety assembly correctly to ensure that no person is at risk from hot water or hot steam that is discharged from the expansion relief valve.



Caution.
Risk of material damage caused by restricting the safety function. The expansion relief valve must be blown out against atmospheric pressure.

- Install the hopper drain **(4)** in such a way that it remains open at all times.
- Make the end user aware of this.

5 Start-up

5 Start-up

5.1 Heating the cylinder

When heating the cylinder, the installed non-return valve **(10)** prevents the heated water from flowing back into the cold water supply line. The excess pressure in the cylinder, which is caused by the heating, is reduced by opening the expansion relief valve **(11)**.



Danger! **Risk of scalding**

- When opening the expansion relief valve by heating up the cylinder and by actuating the venting cap **(1)**, hot water escapes at the hopper drain **(4)**.

5.2 No domestic hot water expansion vessel installed

If no domestic hot water expansion vessel is installed, a water volume based on the water content of the domestic hot water cylinder and the temperature boost must escape from the hopper drain **(4)** on the expansion relief valve **(11)** when the domestic hot water cylinder is heated.

6 Care and maintenance

6.1 Caring for the product



Caution. **Risk of material damage caused by unsuitable cleaning agents.**

- Do not use sprays, scouring agents, detergents, solvents or cleaning agents that contain chlorine.

6.2 Checking that the safety assembly is working correctly

1. Check that the expansion relief valve **(11)** is working correctly twice a year and each time the domestic hot water cylinder is started up.
2. Turn the venting cap **(1)** in the direction of the arrow that is marked on the cap.
 - ← Water must flow into the hopper **(3)** here.
 - ← The expansion relief valve **(11)** must then be leak-tight again.

Conditions: The expansion relief valve permanently drips

- Clean the expansion relief valve.
3. Check that the non-return valve **(10)** is working correctly once a year.
 4. Close the isolation valve **(7)**.
 5. Unscrew the check plug **(8)**.

Care and maintenance 6

- ↓ If water continuously escapes, the non-return valve **(10)** is defective. In this case, replace the safety assembly.
- Each time the domestic hot water cylinder is started up again, open the isolation valves **(6)** and **(7)** fully.
 - Each time maintenance work is carried out on the domestic hot water cylinder (at least every two years), check that the safety assembly is working correctly.

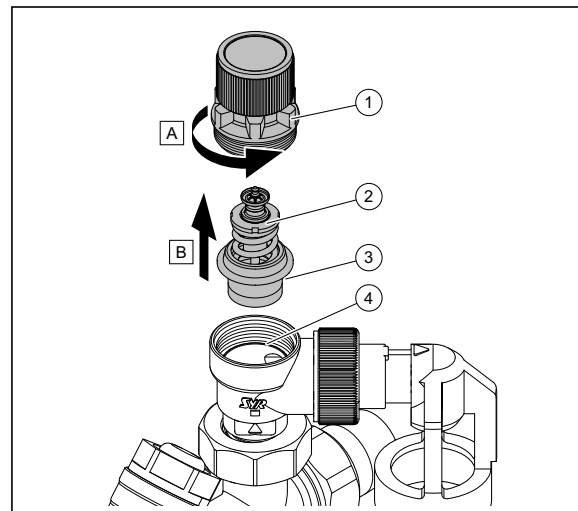
6.3 Cleaning the expansion relief valve



Note

The expansion relief valve can be cleaned without changing the operating pressure.

- Use the handwheel **(7)** to close the isolation valve.
- Drain the domestic hot water cylinder.



- Remove the upper section **(1)** of the expansion relief valve.
- Remove the valve insert **(2)**.
- Clean the seal **(3)** and the valve seat **(4)**. Replace any defective seals.
- Reinstall the valve insert and upper section.
- Open the isolation valve and check that the expansion relief valve is leak-tight.

6.4 Procuring spare parts

The original components of the product were also certified by the manufacturer as part of the declaration of conformity. If you use other, non-certified or unauthorised parts during maintenance or repair work, this may void the conformity of the product and it will therefore no longer comply with the applicable standards.

7 Recycling and disposal

We strongly recommend that you use original spare parts from the manufacturer as this guarantees fault-free and safe operation of the product. To receive information about the available original spare parts, contact the contact address provided on the reverse of these instructions.

- If you require spare parts for maintenance or repair work, use only the spare parts that are permitted for the product.

7 Recycling and disposal

7.1 Disposing of the packaging

- Dispose of the packaging correctly.
- Observe all relevant regulations.

8 Customer service

The contact details for our customer service are provided on our website.

9 Technical data - General

	10 bar safety assembly
Art. no.	305827
Operating pressure	10 bar
Nominal size	DN 20
Screwed connection	R 3/4"
For cylinder water heaters with max. nominal capacity	1000 l
Max. heating output	150 kW
Expansion relief valve component mark	TÜV-SV03-545-1/2"-W10
Safety assembly sound insulation test symbol	PA-IX 1794/1
DVGW test number	NW-6311AP2713

Obsah

1 Bezpečnost	10	7 Recyklace a likvidace	16
1.1 Výstražná upozornění související s manipulací	10	7.1 Likvidace obalu	16
1.2 Použití v souladu s určením	10	8 Servis	16
1.3 Všeobecné bezpečnostní pokyny	11	9 Technické údaje všeobecně	16
2 Pokyny k dokumentaci	11		
2.1 Dodržování platné dokumentace	11		
2.2 Uložení dokumentace	11		
2.3 Platnost návodu	11		
3 Popis výrobku	12		
3.1 Konstrukce výrobku	12		
3.2 Označení CE	12		
3.3 Kontrola rozsahu dodávky	12		
4 Montáž	12		
4.1 Výběr místa montáže	12		
4.2 Instalace pojistné skupiny	13		
5 Uvedení do provozu	14		
5.1 Zahřátí zásobníku	14		
5.2 Není instalována žádná expanzní nádoba systému k ohřevu teplé vody	14		
6 Péče a údržba	14		
6.1 Péče o výrobek	14		
6.2 Kontrola funkce pojistné skupiny	14		
6.3 Čištění pojistného ventilu	15		
6.4 Nákup náhradních dílů	15		

△ 1 Bezpečnost

1 Bezpečnost

1.1 Výstražná upozornění související s manipulací

Klasifikace výstražných upozornění souvisejících s manipulací

Výstražná upozornění související s manipulací jsou pomocí výstražných značek a signálních slov odstupňována podle závažnosti možného nebezpečí:

Výstražné značky a signální slova



Nebezpečí!

Bezprostřední ohrožení života nebo nebezpečí závažného zranění osob



Nebezpečí!

Nebezpečí úrazu elektrickým proudem



Varování!

Nebezpečí lehkých zranění osob



Pozor!

Riziko věcných nebo ekologických škod

1.2 Použití v souladu s určením

Při neodborném používání nebo použití v rozporu s určením může dojít k ohrožení zdraví a života uživatele nebo třetích osob, resp. k poškození výrobku a k jiným věcným škodám.

Pojistná skupina se používá jako bezpečnostní zařízení u uzavřených zásobníků teplé vody do jmenovitého objemu 1 000 l.

Obsahuje všechny armatury potřebné k vybavení uzavřeného zásobníku teplé vody do 1 000 l podle DIN 1988.

Příslušné uzavírací ventily se nesmějí používat k omezování průtoku, protože by se jednalo o použití v rozporu s určením.

Použití v souladu s určením zahrnuje:

- dodržování příložených návodů k obsluze, instalaci a údržbě výrobku a všech dalších součástí systému
- instalaci a montáž v souladu se schválením výrobků a systému
- dodržování všech podmínek prohlídek a údržby uvedených v návodech.

Jiné použití, než je popsáno v tomto návodu, nebo použití, které přesahuje zde popsaný účel, je považováno za použití v rozporu s určením. Každé přímé komerční nebo průmyslové použití je také v rozporu s určením.

Pozor!

Jakékoliv zneužití či nedovolené použití je zakázáno.



1.3 Všeobecné bezpečnostní pokyny

1.3.1 Nebezpečí při nedostatečné kvalifikaci

Platnost: Nikoli pro Rusko

Následující práce smějí provádět pouze instalatéři, kteří mají dostatečnou kvalifikaci:

Platnost: Rusko

Následující práce smějí provádět pouze instalatéři s certifikací Vaillant, kteří mají dostatečnou kvalifikaci:

- Montáž
- Demontáž
- Instalace
- Uvedení do provozu
- Inspekce a údržba
- Oprava
- Odstavení z provozu

- Dodržujte všechny návody dodané s výrobkem.
- Postupujte podle aktuálního stavu techniky.
- Dodržujte všechny příslušné směrnice, normy, zákony a jiné předpisy.

1.3.2 Nebezpečí popálení a opaření horkými součástmi

- Na součástech pracujte, až vychladnou.

1.3.3 Riziko věcných škod v důsledku mrazu

- Neinstalujte výrobek v prostorech ohrožených mrazem.

Návod k instalaci 0020230764_00

Pokyny k dokumentaci 2

1.3.4 Riziko věcných škod v důsledku použití nevhodného nářadí

- Při dotahování nebo povolování šroubových spojů používejte správné nářadí.

1.3.5 Předpisy (směrnice, zákony, vyhlášky a normy)

- Dodržujte vnitrostátní předpisy, normy, směrnice a zákony.

2 Pokyny k dokumentaci

2.1 Dodržování platné dokumentace

- Bezpodmínečně dodržujte všechny návody k obsluze a instalaci, které jsou připojeny ke komponentám zařízení.

2.2 Uložení dokumentace

- Tento návod a veškerou platnou dokumentaci předejte provozovateli zařízení.

2.3 Platnost návodu

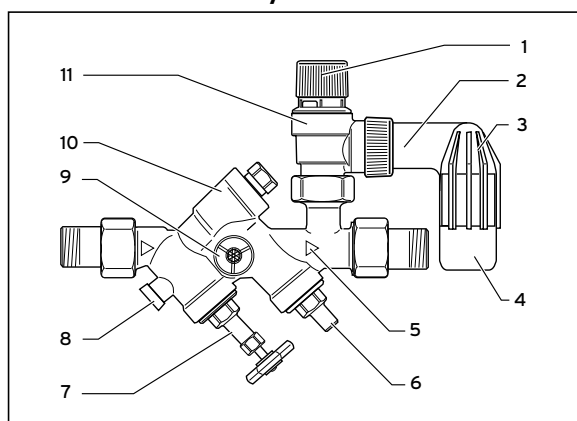
Tento návod k obsluze platí výhradně pro:

- Pojistná skupina: 305827

3 Popis výrobku

3 Popis výrobku

3.1 Konstrukce výrobku



- 1 Odvzdušňovací rukojeť
- 2 Odfukovací potrubí
- 3 Trychtýř
- 4 Odtok trychtýře
- 5 Směrprůtok
- 6 Uzavírací ventil
- 7 Uzavírací ventil s ručním kolečkem
- 8 Zkušební hrdlo
- 9 Hrdlo připojení manometru
- 10 Zamezovač zpětného toku
- 11 Pojistný ventil

Uzavírací ventily **(6)** a **(7)** přerušují přívod studené vody k zásobníku teplé vody.

3.2 Označení CE



Označením CE se dokládá, že výrobky podle typového štítku splňují základní požadavky příslušných směrnic.

Prohlášení o shodě je k nahlédnutí u výrobce.

3.3 Kontrola rozsahu dodávky

► Zkontrolujte úplnost a neporušenost dodávky.

Množství	Označení
1	Pojistná skupina
1	Trychtýř
2	Šroubení s těsněními

4 Montáž

4.1 Výběr místa montáže

Namontujte pojistnou skupinu nad zásobníkem teplé vody, aby se při údržbě pojistné skupiny nemusel vypouštět zásobník teplé vody.



Pozor!
Omezení funkčnosti pojistné skupiny!

- Mezi pojistnou skupinu a zásobník teplé vody nemontujte žádné uzávěry, zúžení nebo filtry.

- Namontujte pojistnou skupinu před zásobníkem teplé vody v potrubí na studenou vodu.
- Namontujte pojistnou skupinu tak, aby byla dobře přístupná pro jednoduché odvětrání.
- Namontujte pojistnou skupinu v rohovém nebo průchozím provedení do vodorovných nebo svislých vedení (proudění zdola nahoru).

4.2 Instalace pojistné skupiny

- Před připojením pojistné skupiny propláchnutím nebo profouknutím odstraňte zbytky z potrubí na studenou vodu. Částečky nečistot mohou ovlivnit funkci ventilu a/nebo způsobit trvalou ztrátu vody.
- Při instalaci dbejte na to, aby šipka **(5)** na pojistné skupině ukazovala ve směru proudění.
- Namontujte trychtýř **(3)** na odfukovací potrubí **(2)** pojistného ventilu **(11)**.
- Na odtok trychtýře **(4)** namontujte odtokové potrubí o průměru 1".



Nebezpečí!
Nebezpečí opaření

- Vhodnou montáží pojistné skupiny zajistěte, aby při odfukování z pojistného ventilu nebyly horkou vodou nebo horkou párou ohroženy žádné osoby.



Pozor!
Nebezpečí věcných škod v důsledku omezení bezpečnostní funkce! Odřukování pojistného ventilu musí být možné proti atmosférickému tlaku.

- Odtok trychtýře **(4)** namontujte tak, aby byl vždy otevřený.
- Upozorněte na to provozovatele.

5 Uvedení do provozu

5 Uvedení do provozu

5.1 Zahřátí zásobníku

Při zahřátí zásobníku zabraňuje namontovaný zamezovač zpětného toku **(10)** zpětnému proudění zahřáté vody do potrubí na studenou vodu. Přetlak v zásobníku vzniklý zahřátím se snižuje otevřením pojistného ventilu **(11)**.



Nebezpečí! **Nebezpečí opaření**

- Při otevření pojistného ventilu při zahřátí zásobníku a aktivaci odvětrávací rukojeti **(1)** vystupuje z odtoku trychtýře **(4)** horká voda.

5.2 **Není instalována žádná expanzní nádoba systému k ohřevu teplé vody**

Není-li instalována žádná expanzní nádoba systému k ohřevu teplé vody, musí při zahřátí zásobníku teplé vody vytékat z odtoku trychtýře **(4)** pojistného ventilu **(11)** množství vody závislé na objemu zásobníku teplé vody a zvýšení teploty.

6 Péče a údržba

6.1 Péče o výrobek



Pozor! **Riziko věcných škod v důsledku nevhodných čisticích prostředků!**

- Nepoužívejte spreje, abraziva, mycí prostředky, čisticí prostředky s obsahem rozpouštědel nebo chlóru.

- Plášť čistěte vlhkým hadříkem namočeným ve slabém roztoku mýdla bez obsahu rozpouštědel.

6.2 **Kontrola funkce pojistné skupiny**

1. Každého půl roku a při každém uvedení zásobníku teplé vody do provozu zkontrolujte funkčnost pojistného ventilu **(11)**.
2. Odvětrávací rukojet' **(1)** otočte ve směru šipky vyznačené na rukojeti.
 - ← Přitom musí téct voda do trychtýře **(3)**.
 - ← Potom pojistný ventil **(11)** opět těsně uzavřete.

Podmínky: Pojistný ventil trvale kape

- Vyčistěte pojistný ventil.
- 3. Každý rok zkontrolujte funkčnost zamezovače zpětného toku **(10)**.
- 4. Zavřete uzavírací ventil **(7)**.
- 5. Vyšroubujte zkušební hrdlo **(8)**.

- ↓ Při trvalém úniku vody je zamezovač zpětného toku **(10)** vadný. V tomto případě pojistnou skupinu vyměňte.
- Při každém opakovaném uvedení zásobníku teplé vody do provozu zcela otevřete uzavírací ventily **(6)** a **(7)**.
 - Při každé údržbě zásobníku teplé vody (minimálně každé 2 roky) zkontrolujte funkčnost pojistné skupiny.

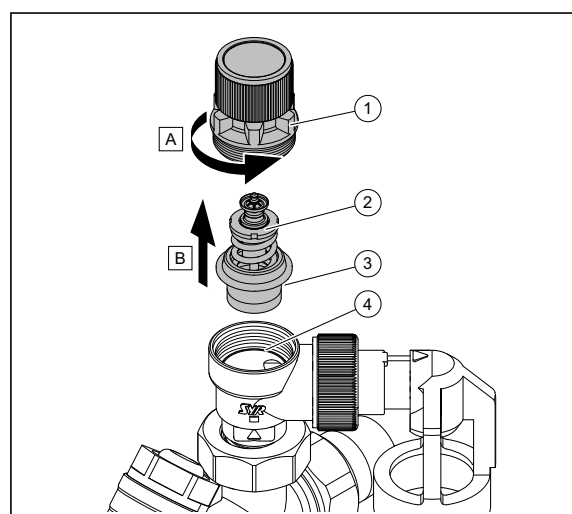
6.3 Čištění pojistného ventilu



Pokyn

Pojistný ventil lze čistit beze změny aktivčního tlaku.

- Zavřete uzavírací ventil ručním kolečkem **(7)**.
- Vypust'ete zásobník teplé vody.



- Demontujte horní část **(1)** pojistného ventilu.
- Odstraňte ventilovou vložku **(2)**.
- Vyčist'ete těsnění **(3)** a sedlo ventilu **(4)**. Vyměňte vadná těsnění.
- Znovu namontujte ventilovou vložku a horní část.
- Otevřete uzavírací ventil a zkontrolujte těsnost pojistného ventilu.

6.4 Nákup náhradních dílů

Originální díly výrobku byly certifikovány výrobcem v souladu s ověřením shody. Používáte-li při údržbě nebo opravě jiné, necertifikované, resp. neschválené díly, může dojít k zániku souladu výrobku, který tak již neodpovídá platným normám.

Důrazně doporučujeme, abyste používali originální náhradní díly výrobce, protože je tím zaručen bezpečný a bezproblémový provoz výrobku. Informace o

7 Recyklace a likvidace

dostupných originálních náhradních dílech získáte na kontaktní adrese, která je uvedena na zadní straně příslušného návodu.

- Potřebujete-li při údržbě nebo opravě náhradní díly, používejte výhradně ty, které jsou pro výrobek schváleny.

7 Recyklace a likvidace

7.1 Likvidace obalu

- Obal odborně zlikvidujte.
- Dodržujte všechny příslušné předpisy.

8 Servis

Kontaktní údaje na naši zákaznickou službu najdete na našich webových stránkách.

9 Technické údaje všeobecně

	Pojistná skupina 10 bar
Obj. č.	305827
Aktivační tlak	10 bar
Jmenovitá velikost	DN 20
Připojovací šroubení	R 3/4"
Pro zásobník teplé vody s jmenovitým objemem max.	1000 l
Ohřívací výkon max.	150 kW
Značka součásti pojistného ventilu	TÜV-SV03-545-1/2"-W10
Ochranná známka zvukové izolace pojistné skupiny	PA-IX 1794/1
Zkušební číslo DVGW	NW-6311AP2713

Indhold

1 Sikkerhed	18	7 Genbrug og bortskaffelse	24
1.1 Handlingsrelaterede advarsler	18	7.1 Bortskaffelse af emballagen	24
1.2 Korrekt anvendelse	18	8 Kundeservice	24
1.3 Generelle sikkerhedsanvisninger.....	19	9 Tekniske data generelt	24
2 Henvisninger vedrørende dokumentationen 19			
2.1 Overholdelse af øvrig dokumentation.....	19		
2.2 Opbevaring af dokumentation.....	19		
2.3 Vejledningens gyldighed.....	19		
3 Produktbeskrivelse	20		
3.1 Produktets opbygning	20		
3.2 CE-mærkning	20		
3.3 Kontrol af leveringsomfanget.....	20		
4 Montering	20		
4.1 Valg af opstillingssted	20		
4.2 Installation af sikkerhedsgruppen.....	21		
5 Idrifttagning	22		
5.1 Opvarmning af beholderen	22		
5.2 Ingen varmtvands-ekspansionsbeholder installeret.....	22		
6 Rengøring og vedligeholdelse	22		
6.1 Vedligeholdelse af produktet	22		
6.2 Kontrol af sikkerhedsgruppens funktion	22		
6.3 Rengøring af sikkerhedsventilen	23		
6.4 Fremskaffelse af reservedele.....	23		

△ 1 Sikkerhed

1 Sikkerhed

1.1 Handlingsrelaterede advarsler

Klassificering af handlingsrelaterede advarsler

De handlingsrelaterede advarsler er forsynet med advarselssymboler og signalord, der passer til farens mulige omfang.

Advarselssymboler og signalord

**Fare!**

Umiddelbar livsfare eller fare for alvorlige kvæstelser

**Fare!**

Livsfare på grund af elektrisk stød

**Advarsel!**

Fare for lette kvæstelser

**Forsigtig!**

Risiko for materielle skader eller miljøskader

1.2 Korrekt anvendelse

Alligevel kan brugeren eller tredjemand udsættes for fare, evt. med døden til følge, og produktet samt andre ting kan blive beskadiget som følge af enhver form for forkert brug.

Sikkerhedsgruppen anvendes som sikkerhedsanordning ved lukkede varmtvandsbeholdere med et nominelt indhold på indtil 1000 l.

Den indeholder alle armaturer, som kræves til udrustning af lukkede varmtvandsbeholdere indtil 1000 l iht. DIN 1988.

De indeholdte stopventiler må ikke benyttes til drosling af gennemstrømningen, da dette ikke er anvendelse i overensstemmelse med formålet.

Korrekt anvendelse omfatter:

- overholdelse af de medfølgende betjenings-, installations- og vedligeholdelsesvejledninger til produktet samt alle øvrige anlægskomponenter
- installation og montering i overensstemmelse med apparatets og systemets godkendelse
- overholdelse af alle de eftersyns- og servicebetingelser, der fremgår af vejledningerne.

Anden anvendelse end den, der er beskrevet i denne vejledning, og anvendelse, der går ud over den her beskrevne, er forkert. Forkert anvendelse omfatter også enhver umiddelbar kommerciel og industriel anvendelse.

Bemærk!

Enhver ikke-godkendt anvendelse er forbudt.

Henvisninger vedrørende dokumentationen 2

1.3 Generelle sikkerhedsanvisninger

1.3.1 Fare som følge af utilstrækkelig kvalifikation

Gyldighed: Ikke for Rusland

Følgende arbejder må kun udføres af en VVS-installatør med tilstrækkelige kvalifikationer:

Gyldighed: Rusland

Følgende arbejder må kun udføres af Vaillant certificerede VVS-installatører med tilstrækkelige kvalifikationer:

- Montering
- Afmontering
- Installation
- Idrifttagning
- Eftersyn og service
- Reparation
- Standsning

- Følg alle de vejledninger, der fulgte med produktet.
- Gå frem i henhold til den højeste standard.
- Overhold alle gældende retningslinjer, normer, love og andre forskrifter.

1.3.2 Fare for forbrænding eller skoldning som følge af varme komponenter

- Der må først udføres arbejde på komponenterne, når de er kølet af.

1.3.3 Risiko for materiel skade på grund af frost

- Installer ikke produktet i rum med frostrisiko.

1.3.4 Risiko for materiel skade på grund af uegnet værktøj

- Brug korrekt værktøj til at løsne eller spænde skrueforbindelserne.

1.3.5 Forskrifter (direktiver, love, standarder)

- Overhold de gældende forskrifter, standarder, direktiver og love.

2 Henvisninger vedrørende dokumentationen

2.1 Overholdelse af øvrig dokumentation

- Følg altid alle de drifts- og installationsvejledninger, der leveres med anlæggets komponenter.

2.2 Opbevaring af dokumentation

- Giv denne vejledning samt alle andre gældende bilag videre til den systemansvarlige ejer.

2.3 Vejledningens gyldighed

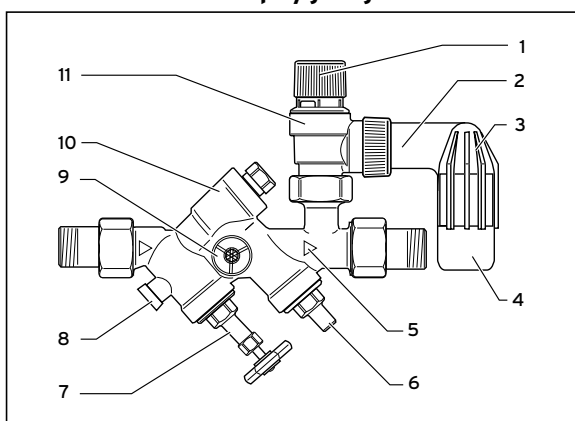
Denne vejledning gælder udelukkende for:

- Sikkerhedsgruppe: 305827

3 Produktbeskrivelse

3 Produktbeskrivelse

3.1 Produktets opbygning



- 1 Ventilationsgreb
- 2 Aflæsningsrør
- 3 Tragt
- 4 Tragtafløb
- 5 Gennemløbsretning
- 6 Stopventil
- 7 Stopventil med håndtag
- 8 Kontrolprop
- 9 Manometer-tilslutningsstuds
- 10 Kontraventil
- 11 Sikkerhedsventil

Lukkeventil (**6**) og (**7**) afbryder tilførslen af koldt vand til varmvandsbeholderen.

3.2 CE-mærkning



CE-mærkningen dokumenterer, at produkterne i henhold til typeskiltet overholder de grundlæggende krav i de relevante direktiver.

Overensstemmelseserklæringen foreligger hos producenten.

3.3 Kontrol af leveringsomfanget

- Kontrollér, at leveringsomfanget er komplet og ikke har mangler.

Mængde	Betegnelse
1	Sikkerhedsgruppe
1	Tragt
2	Forskruinger med pakninger

4 Montering

4.1 Valg af opstillingssted

Monter sikkerhedsgruppen over varmtvandsbeholderen, så varmtvandsbeholderen ikke skal tømmes ved vedligeholdelsesarbejde på sikkerhedsgruppen.



Forsigtig!
Risiko for begrænsning af sikkerhedsgruppens funktionsevne!

- Monter ikke nogen afspærringer, forsnævringer eller smudsfangere mellem sikkerhedsgruppen og varmtvandsbeholderen.

- Installer sikkerhedsgruppen i koldt vandstilførselsledningen før varmtvandsbeholderen.
- Monter sikkerhedsgruppen let tilgængeligt for at lette udluftning.
- Installer sikkerhedsgruppen som hjørne- eller gennemgangsform i vandrette eller lodrette ledninger (gennemstrømning nedefra og op).

4.2 Installation af sikkerhedsgruppen

- Fjern alle rester i koldt vandstilførselsledningen ved at skylle eller blæse den igennem, inden sikkerhedsgruppen tilsluttes. Smudspartikler kan hæmme ventilfunktionen og/eller føre til permanent vandtab.
- Sørg ved installationen for, at pilen **(5)** på sikkerhedsgruppen peger i strømningsretningen.
- Monter tragten **(3)** på sikkerhedsventilens **(11)** afblæsningsrør **(2)**.
- Monter en 1 - afløbsledning på tragtafløbet **(4)**.



Fare!
Fare for skoldning

- Sikr dig vha. en egnet montering af sikkerhedsgruppen, at personer ikke bringes i fare som følge af varmt vand eller varm damp, som slipper ud af sikkerhedsventilen.



Forsigtig!
Risiko for materiel skade som følge af begrænset sikkerhedsfunktion! Sikkerhedsventilens udblæsning skal foregå mod atmosfæretrykket.

- Monter tragtafløbet **(4)**, så det altid holdes åbent.
- Gør brugeren opmærksom på dette.

5 Idrifttagning

5 Idrifttagning

5.1 Opvarmning af beholderen

Ved opvarmning af beholderen forhindrer den indbyggede kontraventil **(10)**, at det opvarmede vand løber tilbage i koldt vandstilførselsledningen. Overtrykket, som opstår i beholderen ved opvarmning, udlignes, når sikkerhedsventilen **(11)** åbner.



Fare! **Fare for skoldning**

- Når sikkerhedsventilen åbnes som følge af opvarmning af beholderen eller ved aktivering af ventilationsgrebet **(1)**, strømmer der varmt vand ud ved tragtafløbet **(4)**.

5.2 Ingen varmtvands-ekspansionsbeholder installeret

Hvis der ikke er installeret en varmtvands-ekspansionsbeholder, skal der ved opvarmning af varmtvandsbeholderen strømme en vandmængde ud af sikkerhedsventilens **(11)** tragtafløb **(4)**, som er afhængig af varmtvandsbeholderens vandindhold og af temperaturforøgelsen.

6 Rengøring og vedligeholdelse

6.1 Vedligeholdelse af produktet



Forsigtig! **Risiko for materiel skade på grund af uegnede rengøringsmidler!**

- Brug ikke spray, skuremidler, opvaskemidler, opløsningsmiddel- eller klorholdige rengøringsmidler.

6.2 Kontrol af sikkerhedsgruppens funktion

1. Kontrollér halvårligt og i forbindelse med hver idrifttagning af varmtvandsbeholderen, at sikkerhedsventilen **(11)** fungerer.
2. Drej ventilationsgrebet **(1)** i pilens retning som markeret på grebet.
 - ← Herved skal der løbe vand i tragten **(3)**.
 - ← Derefter skal sikkerhedsventilen **(11)** igen være tæt.

Betingelser: Sikkerhedsventilen drypper permanent

- Rengør sikkerhedsventilen.
- 3. Kontrollér årligt kontraventilens **(10)** funktions-evne.
- 4. Luk stopventilen **(7)**.
- 5. Skru kontrolproppen **(8)** ud.

Rengøring og vedligeholdelse 6

- ↓ Ved vedvarende vandudstrømning er kontraventilen **(10)** defekt. Udskift i så fald sikkerhedsgruppen.
6. Åbn stopventilerne **(6)** og **(7)** helt ved hver genoptagelse af varmtvandsbeholderens drift.
 7. Kontrollér ved hver vedligeholdelse af varmtvandsbeholderen (mindst hvert andet år) sikkerhedsgruppens funktionsevne.

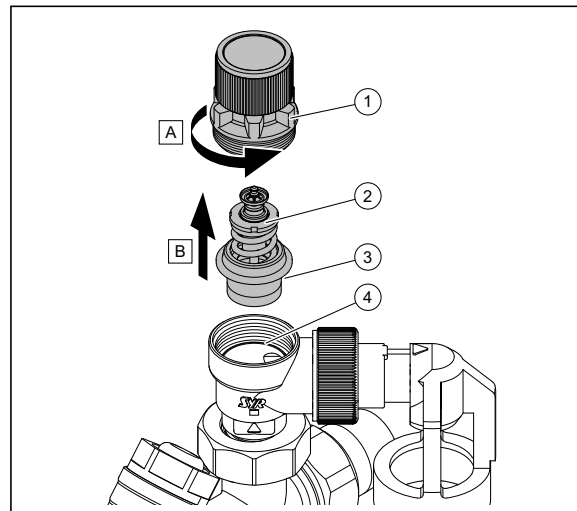
6.3 Rengøring af sikkerhedsventilen



Bemærk

Sikkerhedsventilen kan rengøres uden at ændre aktiveringstrykket.

1. Luk stopventilen med håndhjulet **(7)**.
2. Tøm varmtvandsbeholderen.



3. Afmonter overdelen **(1)** af sikkerhedsventilen.
4. Tag ventilindsatsen **(2)** af.
5. Rengør pakningen **(3)** og ventsædet **(4)**. Udskift defekte pakninger.
6. Monter ventilindsatsen og overdelen igen.
7. Åbn stopventilen, og kontrollér sikkerhedsventilen for tæthed.

6.4 Fremskaffelse af reservedele

Produktets originale komponenter er certificeret af producenten ved overensstemmelsesprøvningen. Hvis der ved vedligeholdelse eller reparation anvendes andre, ikke-certificerede dele, kan det resultere i, at produktets overensstemmelse bortfalder, og produktet derfor ikke længere opfylder de gældende normer.

7 Genbrug og bortskaffelse

Vi anbefaler derfor på det kraftigste, at der kun anvendes originale reservedele fra producenten, da man dermed er sikker på, at produktet fungerer problemfrit og sikkert. Hvis du vil have oplysninger om de tilgængelige originale reservedele, skal du henvende dig på kontaktdressen, som fremgår af bagsiden af vejledningen.

- Hvis der skal bruges reservedele til vedligeholdelse eller reparation, må du kun anvende reservedele, som er godkendt til produktet.

7 Genbrug og bortskaffelse

7.1 Bortskaffelse af emballagen

- Bortskaf emballagen i overensstemmelse med reglerne.
- Følg alle relevante forskrifter.

8 Kundeservice

Kontaktdata til vores kundeservice findes på vores hjemmeside.

9 Tekniske data generelt

	Sikkerhedsgruppe 10 bar
Art.-nr.	305827
Udløsningstryk	10 bar
Nominal størrelse	DN 20
Tilslutningsforskruning	R 3/4"
Til varmtvandsbeholdere med maks. nominelt indhold	1000 l
Opvarmningseffekt maks.	150 kW
Komponentmærke sikkerhedsventil	TÜV-SV03-545-1/2"-W10
Støjdæmpningskontrolmærke sikkerhedsgruppe	PA-IX 1794/1
DVGW-testnummer	NW-6311AP2713

Inhaltsverzeichnis

Inhaltsverzeichnis

1 Sicherheit	26	7 Recycling und Entsorgung	32
1.1 Handlungsbezogene Warnhinweise	26	7.1 Verpackung entsorgen	32
1.2 Bestimmungsgemäße Verwendung	26	8 Kundendienst	32
1.3 Allgemeine Sicherheitshinweise	27	9 Technische Daten Allgemein	32
2 Hinweise zur Dokumentation	27		
2.1 Mitgeltende Unterlagen beachten	27		
2.2 Unterlagen aufbewahren	27		
2.3 Gültigkeit der Anleitung.....	27		
3 Produktbeschreibung	28		
3.1 Aufbau des Produkts	28		
3.2 CE-Kennzeichnung.....	28		
3.3 Lieferumfang prüfen.....	28		
4 Montage	28		
4.1 Montageort wählen.....	28		
4.2 Installation Sicherheitsgruppe	29		
5 Inbetriebnahme	30		
5.1 Aufheizen des Speichers	30		
5.2 Kein Warmwasser-Ausdehnungsgefäß installiert.....	30		
6 Pflege und Wartung	30		
6.1 Produkt pflegen	30		
6.2 Funktion der Sicherheitsgruppe prüfen.....	30		
6.3 Sicherheitsventil reinigen.....	31		
6.4 Ersatzteile beschaffen.....	31		

1 Sicherheit

1 Sicherheit

1.1 Handlungsbezogene Warnhinweise

Klassifizierung der handlungsbezogenen Warnhinweise

Die handlungsbezogenen Warnhinweise sind wie folgt mit Warnzeichen und Signalwörtern hinsichtlich der Schwere der möglichen Gefahr abgestuft:

Warnzeichen und Signalwörter



Gefahr!

Unmittelbare Lebensgefahr oder Gefahr schwerer Personenschäden



Gefahr!

Lebensgefahr durch Stromschlag



Warnung!

Gefahr leichter Personenschäden



Vorsicht!

Risiko von Sachschäden oder Schäden für die Umwelt

1.2 Bestimmungsgemäße Verwendung

Bei unsachgemäßer oder nicht bestimmungsgemäßer Verwendung können Gefahren für Leib und Leben des Benutzers oder Dritter bzw. Beeinträchtigungen des Produkts und anderer Sachwerte entstehen.

Die Sicherheitsgruppe wird als Sicherheitseinrichtung bei geschlossenen Warmwasserspeichern bis 1000 l Nenninhalt eingesetzt.

Sie enthält alle zur Ausrüstung geschlossener Warmwasserspeicher bis 1000 l nach DIN 1988 geforderten Armaturen.

Die enthaltenen Absperrventile dürfen nicht zur Drosselung des Durchflusses verwendet werden, da dies nicht die bestimmungsgemäße Verwendung ist. Die bestimmungsgemäße Verwendung beinhaltet:

- das Beachten der beiliegenden Betriebs-, Installations- und Wartungsanleitungen des Produkts sowie aller weiteren Komponenten der Anlage
- die Installation und Montage entsprechend der Produkt- und Systemzulassung
- die Einhaltung aller in den Anleitungen aufgeführten Inspektions- und Wartungsbedingungen.

Eine andere Verwendung als die in der vorliegenden Anleitung beschriebene oder eine Verwendung, die über die hier beschriebene hinausgeht, gilt als nicht bestimmungsgemäß. Nicht bestimmungsgemäß ist auch jede unmittelbare kommerzielle und industrielle Verwendung.

Achtung!

Jede missbräuchliche Verwendung ist untersagt.



1.3 Allgemeine Sicherheitshinweise

1.3.1 Gefahr durch unzureichende Qualifikation

Gültigkeit: Nicht für Russland

Folgende Arbeiten dürfen nur Fachhandwerker durchführen, die hinreichend dafür qualifiziert sind:

Gültigkeit: Russland

Folgende Arbeiten dürfen nur durch Vaillant zertifizierte Fachhandwerker durchführen, die hinreichend dafür qualifiziert sind:

- Montage
 - Demontage
 - Installation
 - Inbetriebnahme
 - Inspektion und Wartung
 - Reparatur
 - Außerbetriebnahme
- Beachten Sie alle produktbegleitenden Anleitungen.
- Gehen Sie gemäß dem aktuellen Stand der Technik vor.
- Halten Sie alle einschlägigen Richtlinien, Normen, Gesetze und anderen Vorschriften ein.

1.3.2 Verbrennungs- oder Verbrühungsgefahr durch heiße Bauteile

- Arbeiten Sie erst dann an den Bauteilen, wenn sie abgekühlt sind.

Hinweise zur Dokumentation 2



1.3.3 Risiko eines Sachschadens durch Frost

- Installieren Sie das Produkt nicht in frostgefährdeten Räumen.

1.3.4 Risiko eines Sachschadens durch ungeeignetes Werkzeug

- Um Schraubverbindungen anzuziehen oder zu lösen, verwenden Sie fachgerechtes Werkzeug.

1.3.5 Vorschriften (Richtlinien, Gesetze, Normen)

- Beachten Sie die nationalen Vorschriften, Normen, Richtlinien und Gesetze

2 Hinweise zur Dokumentation

2.1 Mitgeltende Unterlagen beachten

- Beachten Sie unbedingt alle Betriebs- und Installationsanleitungen, die Komponenten der Anlage beiliegen.

2.2 Unterlagen aufbewahren

- Bewahren Sie diese Anleitung sowie alle mitgeltenden Unterlagen zur weiteren Verwendung auf.

2.3 Gültigkeit der Anleitung

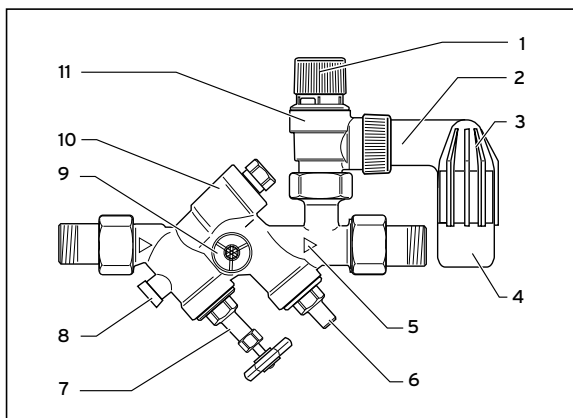
Diese Anleitung gilt ausschließlich für:

- Sicherheitsgruppe: 305827

3 Produktbeschreibung

3 Produktbeschreibung

3.1 Aufbau des Produkts



- 1 Anlüftgriff
- 2 Abblaseleitung
- 3 Trichter
- 4 Trichterabfluss
- 5 Durchflussrichtung
- 6 Absperrventil
- 7 Absperrventil mit Handrad
- 8 Prüfstopfen
- 9 Manometer-Anschlussstutzen
- 10 Rückflussverhinderer
- 11 Sicherheitsventil

Die Absperrventile **(6)** und **(7)** unterbrechen die Kaltwasserzufuhr zum Warmwasserspeicher.

3.2 CE-Kennzeichnung



Mit der CE-Kennzeichnung wird dokumentiert, dass die Produkte gemäß dem Typenschild die grundlegenden Anforderungen der einschlägigen Richtlinien erfüllen.

Die Konformitätserklärung kann beim Hersteller eingesehen werden.

3.3 Lieferumfang prüfen

- Prüfen Sie den Lieferumfang auf Vollständigkeit und Unversehrtheit.

Menge	Bezeichnung
1	Sicherheitsgruppe
1	Trichter
2	Verschraubungen mit Dichtungen

4 Montage

4.1 Montageort wählen

Montieren Sie die Sicherheitsgruppe oberhalb des Warmwasserspeichers, damit bei Wartungsarbeiten an der Sicherheitsgruppe der Warmwasserspeicher nicht entleert werden muss.



Vorsicht!
Beeinträchtigung der Funktionsfähigkeit der Sicherheitsgruppe!

- Bauen Sie zwischen der Sicherheitsgruppe und dem Warmwasserspeicher keine Absperrungen, Verengungen oder Schmutzfänger ein.

- Bauen Sie die Sicherheitsgruppe vor dem Warmwasserspeicher in die Kaltwasserzuleitung ein.
- Montieren Sie die Sicherheitsgruppe zur einfachen Entlüftung gut zugänglich.
- Bauen Sie die Sicherheitsgruppe als Eck- oder Durchgangsform in waagerechte oder senkrechte Leitungen (Durchströmung von unten nach oben) ein.

4.2 Installation Sicherheitsgruppe

- Beseitigen Sie Rückstände aus der Kaltwasserzuleitung, in dem Sie sie vor Anschluss der Sicherheitsgruppe spülen oder durchblasen. Schmutzteilchen können die Ventulfunktion behindern und/oder zu permanentem Wasserverlust führen.
- Achten Sie bei der Installation darauf, dass der Pfeil **(5)** auf der Sicherheitsgruppe in Fließrichtung zeigt.
- Montieren Sie den Trichter **(3)** an die Abblaseleitung **(2)** des Sicherheitsventils **(11)**.
- Montieren Sie eine 1"- Ablaufleitung am Trichterabfluss **(4)**.



Gefahr!
Verbrühungsgefahr!

- Stellen Sie durch einen geeigneten Einbau der Sicherheitsgruppe sicher, dass beim Ausblasen aus dem Sicherheitsventil keine Personen durch heißes Wasser oder heißen Dampf gefährdet werden.



Vorsicht!
Risiko eines Sachschadens durch Einschränkungen der Sicherheitsfunktion! Das Ausblasen des Sicherheitsventils muss gegen Atmosphärendruck erfolgen.

- Montieren Sie den Trichterabfluss **(4)** so, dass er jederzeit offen bleibt.
- Machen Sie den Betreiber darauf aufmerksam.

5 Inbetriebnahme

5 Inbetriebnahme

5.1 Aufheizen des Speichers

Beim Aufheizen des Speichers verhindert der eingebaute Rückflussverhinderer **(10)** ein Zurückströmen des aufgeheizten Wassers in die Kaltwasserzuleitung. Der durch das Aufheizen entstehende Überdruck im Speicher wird über das Öffnen des Sicherheitsventils **(11)** abgebaut.



Gefahr! **Verbrühungsgefahr!**

- Beim Öffnen des Sicherheitsventils durch Aufheizen des Speichers und durch Betätigen des Anlüftgriffs **(1)** tritt am Trichterabfluss **(4)** heißes Wasser aus.

5.2 Kein Warmwasser-Ausdehnungsgefäß installiert

Wenn kein Warmwasser-Ausdehnungsgefäß installiert ist, muss beim Aufheizen des Warmwasserspeichers eine vom Wasserinhalt des Warmwasserspeichers und von der Temperaturerhöhung abhängige Wassermenge aus dem Trichterabfluss **(4)** des Sicherheitsventils **(11)** austreten.

6 Pflege und Wartung

6.1 Produkt pflegen



Vorsicht! **Risiko eines Sachschadens durch ungeeignete Reinigungsmittel!**

- Verwenden Sie keine Sprays, keine Scheuermittel, Spülmittel, Lösungsmittel oder chlorhaltigen Reinigungsmittel.

- Reinigen Sie die Verkleidung mit einem feuchten Tuch und etwas lösungsmittelfreier Seife.

6.2 Funktion der Sicherheitsgruppe prüfen

1. Prüfen Sie halbjährlich und bei jeder Inbetriebnahme des Warmwasserspeichers die Funktionsfähigkeit des Sicherheitsventils **(11)**:
2. Drehen Sie den Anlüftgriff **(1)** in die auf dem Griff markierte Pfeilrichtung.
 - ← Hierbei muss Wasser in den Trichter **(3)** fließen.
 - ← Anschließend muss das Sicherheitsventil **(11)** wieder dicht sein.

Bedingungen: Das Sicherheitsventil tropft permanent

- Reinigen Sie das Sicherheitsventil.
- 3. Prüfen Sie jährlich die Funktionsfähigkeit des Rückflussverhinderers **(10)**:
- 4. Schließen Sie das Absperrventil **(7)**.
- 5. Drehen Sie den Prüfstopfen **(8)** heraus.

- ↓ Bei anhaltendem Wasseraustritt ist der Rückflussverhinderer **(10)** defekt. Tauschen Sie in diesem Fall die Sicherheitsgruppe aus.
- Öffnen Sie bei jeder Wiederinbetriebnahme des Warmwasserspeichers die Absperrventile **(6)** und **(7)** vollständig.
 - Prüfen Sie bei jeder Wartung des Warmwasserspeichers (mindestens alle 2 Jahre) die Sicherheitsgruppe auf Funktionsfähigkeit.

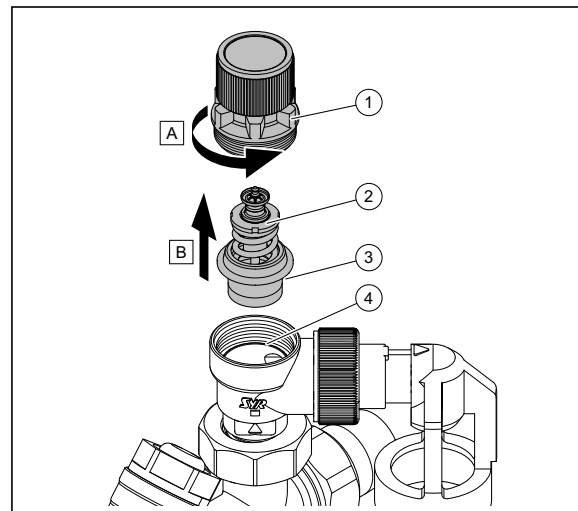
6.3 Sicherheitsventil reinigen



Hinweis

Das Sicherheitsventil kann ohne Veränderung des Ansprechdrucks gereinigt werden.

- Schließen Sie das Absperrventil mit Handrad **(7)**.
- Entleeren Sie den Warmwasserspeicher.
- Demontieren Sie das Oberteil **(1)** des Sicherheitsventils.
- Entnehmen Sie den Ventileinsatz **(2)**.
- Reinigen Sie die Dichtung **(3)** und den Ventilsitz **(4)**. Tauschen Sie defekte Dichtungen aus.
- Montieren Sie Ventileinsatz und Oberteil wieder.
- Öffnen Sie das Absperrventil und prüfen Sie das Sicherheitsventil auf Dichtheit.



6.4 Ersatzteile beschaffen

Die Originalbauteile des Produkts sind im Zuge der Konformitätsprüfung durch den Hersteller mitzertifiziert worden. Wenn Sie bei der Wartung oder Reparatur andere, nicht zertifizierte bzw. nicht zugelassene Teile verwenden, dann kann das dazu führen, dass die Konformität des Produkts erlischt und das

7 Recycling und Entsorgung

Produkt daher den geltenden Normen nicht mehr entspricht.

Wir empfehlen dringend die Verwendung von Originalersatzteilen des Herstellers, da damit ein störungsfreier und sicherer Betrieb des Produkts gewährleistet ist. Um Informationen über die verfügbaren Originalersatzteile zu erhalten, wenden Sie sich an die Kontaktadresse, die auf der Rückseite der vorliegenden Anleitung angegeben ist.

- Wenn Sie bei Wartung oder Reparatur Ersatzteile benötigen, dann verwenden Sie ausschließlich für das Produkt zugelassene Ersatzteile.

7 Recycling und Entsorgung

7.1 Verpackung entsorgen

- Entsorgen Sie die Verpackung ordnungsgemäß.
- Beachten Sie alle relevanten Vorschriften.

8 Kundendienst

Die Kontaktdaten unseres Kundendiensts finden Sie auf unserer Website.

9 Technische Daten Allgemein

	Sicherheitsgruppe 10 bar
Art.-Nr.	305827
Ansprechdruck	10 bar
Nenngröße	DN 20
Anschlussverschraubung	R 3/4"
Speicher-Wassererwärmer mit Nenninhalt max.	1.000 l
Aufheizleistung max.	150 kW
Bauteilzeichen Sicherheitsventil	TÜV-SV03-545-1/2"-W10
Schallschutz-Prüfzeichen Sicherheitsgruppe	PA-IX 1794/1
DVGW-Prüfnummer	NW-6311AP2713

Contenido

1 Seguridad	34	7 Reciclaje y eliminación	40
1.1 Advertencias relativas a la operación.....	34	7.1 Eliminación del embalaje.....	40
1.2 Utilización adecuada.....	34	8 Servicio de Asistencia Técnica	40
1.3 Indicaciones generales de seguridad	35	9 Datos técnicos: generalidades	40
2 Observaciones sobre la documentación	35		
2.1 Consulta de la documentación adicional.....	35		
2.2 Conservación de la documentación.....	35		
2.3 Validez de las instrucciones.....	35		
3 Descripción del aparato	36		
3.1 Estructura del producto.....	36		
3.2 Homologación CE	36		
3.3 Comprobación del material suministrado	36		
4 Montaje	36		
4.1 Elección del lugar de montaje.....	36		
4.2 Instalación del grupo de seguridad.....	37		
5 Puesta en marcha	38		
5.1 Calentamiento del acumulador	38		
5.2 No hay ningún vaso de expansión de agua caliente sanitaria instalado.....	38		
6 Cuidado y mantenimiento	38		
6.1 Cuidado del producto	38		
6.2 Comprobar el funcionamiento del grupo de seguridad.....	38		
6.3 Limpiar la válvula de seguridad.....	39		
6.4 Adquisición de piezas de repuesto.....	39		

△ 1 Seguridad

1 Seguridad

1.1 Advertencias relativas a la operación

Clasificación de las advertencias relativas a la manipulación

Las advertencias relativas a la manipulación se clasifican con signos de advertencia e indicaciones de aviso de acuerdo con la gravedad de los posibles peligros:

Signos de advertencia e indicaciones de aviso



Peligro

Peligro de muerte inminente o peligro de lesiones graves



Peligro

Peligro de muerte por electrocución



Advertencia

peligro de lesiones leves



Atención!

riesgo de daños materiales o daños al medio ambiente

1.2 Utilización adecuada

Su uso incorrecto o utilización inadecuada puede dar lugar a situaciones de peligro mortal o de lesiones para el usuario o para terceros, así como provocar daños en el producto u otros bienes materiales. El grupo de seguridad se configura como dispositivo de seguridad en acumuladores de agua caliente sanitaria cerrados hasta 1000 l de contenido nominal. Contiene toda la grifería exigida por la DIN 1988 para el equipamiento de acumuladores de agua caliente sanitaria cerrados hasta 1000 l.

Las llaves de corte incluidas no pueden utilizarse para reducir el caudal ya que no es una utilización adecuada.

La utilización adecuada implica:

- Tener en cuenta las instrucciones de funcionamiento, instalación y mantenimiento del producto y de todos los demás componentes de la instalación.
- Realizar la instalación y el montaje conforme a la homologación del producto y del sistema.
- Cumplir todas las condiciones de inspección y mantenimiento recogidas en las instrucciones.

Una utilización que no se corresponda con o que vaya más allá de lo descrito en las presentes instrucciones se considera inadecuada. También es inadecuado cualquier uso de carácter directamente comercial o industrial.

¡Atención!

Se prohíbe todo uso abusivo del producto

1.3 Indicaciones generales de seguridad

1.3.1 Peligro por cualificación insuficiente

Validez: No aplicable en Rusia

Las siguientes tareas solo deben ser llevadas a cabo por profesionales autorizados que estén debidamente cualificados:

Validez: Rusia

Las siguientes tareas solo deben ser llevadas a cabo por profesionales autorizados por Vaillant que estén debidamente cualificados:

- Montaje
- Desmontaje
- Instalación
- Puesta en marcha
- Revisión y mantenimiento
- Reparación
- Puesta fuera de servicio
- Tenga en cuenta todas las instrucciones que acompañan al producto.
- Proceda según el estado actual de la técnica.
- Respete todas las leyes, normas y directivas aplicables.

1.3.2 Peligro de quemaduras o escaldaduras por componentes calientes

- Espere a que estos componentes se hayan enfriado antes de empezar a trabajar.

1.3.3 Riesgo de daños materiales causados por heladas

- No instale el producto en estancias con riesgo de heladas.

1.3.4 Riesgo de daños materiales por el uso de herramientas inadecuadas

- Utilice las herramientas adecuadas para apretar o aflojar las uniones atornilladas.

1.3.5 Disposiciones (directivas, leyes, normas)

- Observe las disposiciones, normas, directivas y leyes nacionales.

2 Observaciones sobre la documentación

2.1 Consulta de la documentación adicional

- Tenga en cuenta sin excepción todos los manuales de uso e instalación que acompañan a los componentes de la instalación.

2.2 Conservación de la documentación

- Entregue estas instrucciones y toda la documentación de validez paralela al usuario de la instalación.

2.3 Validez de las instrucciones

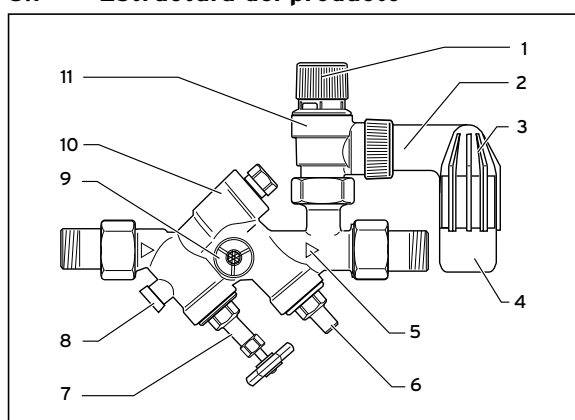
Estas instrucciones son válidas únicamente para:

- Grupo de seguridad: 305827

3 Descripción del aparato

3 Descripción del aparato

3.1 Estructura del producto



- 1 Asa de elevación
- 2 Tubo de desagüe
- 3 Tolva
- 4 Desagüe de la tolva
- 5 Dirección del caudal
- 6 Llavedecorte
- 7 Llave de corte con rueda manual
- 8 Tapón de prueba
- 9 Racores de empalme del manómetro
- 10 Bloqueo del reflujo
- 11 Válvula de seguridad

Las llaves de corte (6) y (7) interrumpen el suministro de agua fría al acumulador de agua caliente sanitaria.

3.2 Homologación CE



Con la homologación CE se certifica que los aparatos cumplen los requisitos básicos de las directivas aplicables conforme figura en la placa de características. Puede solicitar la declaración de conformidad al fabricante.

3.3 Comprobación del material suministrado

- Compruebe si el material suministrado está completo e intacto.

Cantidad	Denominación
1	Grupo de seguridad
1	Tolva
2	Racores con juntas

4 Montaje

4.1 Elección del lugar de montaje

Monte el grupo de seguridad encima del acumulador de agua caliente sanitaria para que este no tenga que vaciarse durante los trabajos de mantenimiento en el grupo de seguridad.



Atención
Deterioro de la capacidad de funcionamiento del grupo de seguridad

- No debe haber ningún obstáculo, restricción ni colector de suciedad entre el grupo de seguridad y el acumulador de agua caliente sanitaria.

- Instale el grupo de seguridad antes del acumulador de agua caliente sanitaria en el conducto de agua fría.
- Monte el grupo de seguridad de forma que el purgado resulte fácil y bien accesible.
- Instale el grupo de seguridad en ángulo o de forma recta en los conductos horizontales o verticales (la corriente va de abajo a arriba).

4.2 Instalación del grupo de seguridad

- Elimine los residuos del conducto de agua fría limpiándolos o soplándolos antes de conectar el grupo de seguridad. Los restos de suciedad pueden afectar negativamente al funcionamiento de la válvula o provocar una pérdida de agua permanente.
- Durante la instalación, preste atención a que la flecha (5) muestre la dirección del flujo en el grupo de seguridad.
- Monte la tolva (3) en el tubo de desagüe (2) de la válvula de seguridad (11).
- Monte un conducto de desagüe de 1" en el desagüe de la tolva (4).



Peligro
Peligro de escaldaduras

- Asegúrese, instalando adecuadamente el grupo de seguridad, de que al soplar desde la válvula de seguridad no se producen daños a personas por el agua o el vapor calientes.



Atención
Riesgo de daños materiales en caso de restricciones de la función de seguridad. El soplado de la válvula de seguridad debe realizarse contra la presión atmosférica.

- Monte el desagüe de la tolva (4) de manera que esté siempre abierto.
- Llame la atención del usuario al respecto.

5 Puesta en marcha

5 Puesta en marcha

5.1 Calentamiento del acumulador

Al calentar el acumulador, el bloqueo del reflujo instalado (10) impide que la corriente de agua caliente vuelva al conducto de agua fría. La sobrepresión en el acumulador originada por el calentamiento se disipa abriendo la válvula de seguridad (11).



Peligro **Peligro de escaldaduras**

- Al abrir la válvula de seguridad por el calentamiento del acumulador y el accionamiento del asa de elevación (1) sale agua caliente por el desagüe de la tolva (4).

5.2 No hay ningún vaso de expansión de agua caliente sanitaria instalado

Si no se ha instalado ningún vaso de expansión de agua caliente sanitaria, al calentar el acumulador de agua caliente sanitaria debe salir por el desagüe de la tolva (4) de la válvula de seguridad (11) un caudal de agua del contenido de agua acumulador en función del aumento de la temperatura.

6 Cuidado y mantenimiento

6.1 Cuidado del producto



Atención **¡Riesgo de daños materiales por el uso de productos de limpieza inadecuados!**

- No utilizar aerosoles, productos abrasivos, abrillantadores ni productos de limpieza que contengan disolvente o cloro.

- Limpie el revestimiento con un paño húmedo y un poco de jabón que no contenga disolventes.

6.2 Comprobar el funcionamiento del grupo de seguridad

1. Cada seis meses y en cada puesta en marcha del acumulador de agua caliente sanitaria, compruebe el funcionamiento de la válvula de seguridad (11).
2. Gire el asa de elevación (1) en la dirección de la flecha marcada en el asa.
 - ← De este modo, el agua fluirá a la tolva (3).
 - ← A continuación, es preciso volver a ajustar la válvula de seguridad (11).

Condiciones: La válvula de seguridad gotea constantemente

- Limpie la válvula de seguridad.
- 3. Compruebe anualmente el funcionamiento del bloqueo del reflujo (10).

Cuidado y mantenimiento 6

4. Cierre la llave de corte (7).
5. Desenrosque el tapón de prueba (8).
 - ↓ Si el agua se sale constantemente, quiere decir que el bloqueo de reflujo (10) está defectuoso. En ese caso, cambie el grupo de seguridad.
6. Cada vez que vuelva a poner en marcha el acumulador de agua caliente sanitaria, abra completamente las válvulas de bloqueo (6) y (7).
7. En cada mantenimiento del acumulador de agua caliente sanitaria (al menos cada 2 años), compruebe el funcionamiento del grupo de seguridad.

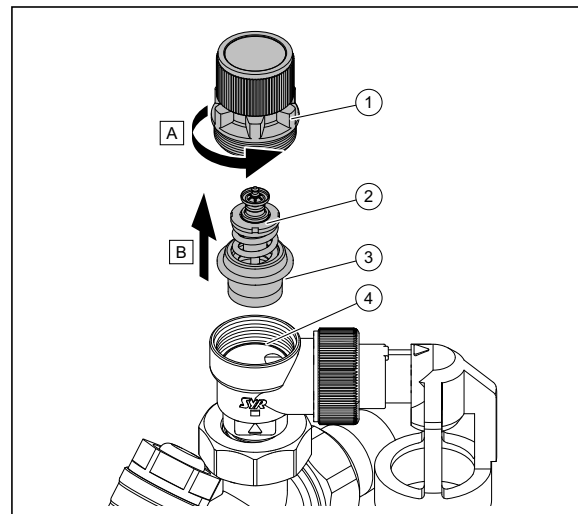
6.3 Limpiar la válvula de seguridad



Indicación

No es posible limpiar la válvula de seguridad sin modificar la presión de trabajo.

1. Cierre la llave de corte con la rueda manual (7).
2. Vacíe el acumulador de agua caliente sanitaria.



3. Desmonte la parte superior (1) de la válvula de seguridad.
4. Retire el núcleo de la válvula (2).
5. Limpie la junta (3) y el asiento de la válvula (4). Cambie las juntas defectuosas.
6. Vuelva a montar el núcleo de la válvula y la parte superior.
7. Abra la llave de corte y compruebe la estanqueidad de la válvula de seguridad.

6.4 Adquisición de piezas de repuesto

Los repuestos originales del producto están certificados de acuerdo con la comprobación de conformidad del fabricante. Si durante la reparación o el mantenimiento emplea piezas no certificadas o autorizadas, el certificado de conformidad del producto

7 Reciclaje y eliminación

perderá su validez y no se corresponderá con las normas actuales.

Recomendamos encarecidamente la utilización de piezas de repuesto originales del fabricante, ya que con ello, se garantiza un funcionamiento correcto y seguro del producto. Para recibir información sobre las piezas de repuesto originales, diríjase a la dirección de contacto que aparece en la página trasera de las presentes instrucciones.

- Si necesita piezas de repuesto para el mantenimiento o la reparación, utilice exclusivamente piezas de repuesto autorizadas.

7 Reciclaje y eliminación

7.1 Eliminación del embalaje

- Elimine el embalaje de forma adecuada.
- Se deben tener en cuenta todas las especificaciones relevantes.

8 Servicio de Asistencia Técnica

Puede encontrar los datos de contacto de nuestro Servicio de Asistencia Técnica en nuestra página web.

9 Datos técnicos: generalidades

	Grupo de seguridad 10 bar
Referencia	305827
Presión de trabajo	10 bar
Tamaño nominal	DN 20
Unión roscada	R 3/4"
Para acumuladores de agua caliente sanitaria con un contenido nominal máx.	1.000 l
Capacidad de calentamiento máx.	150 kW
Marca de los componentes de la válvula de seguridad	TÜV-SV03-545-1/2"-W10
Marca de control de protección contra el ruido del grupo de seguridad	PA-IX 1794/1
Número de verificación DVGW	NW-6311AP2713

Sommaire

1	Sécurité.....	42	7	Recyclage et mise au rebut	48
1.1	Mises en garde relatives aux opérations	42	7.1	Mise au rebut de l'emballage	48
1.2	Utilisation conforme	42			
1.3	Consignes générales de sécurité.....	43	8	Service après-vente.....	48
2	Remarques relatives à la documentation....	43	9	Caractéristiques techniques générales.....	48
2.1	Respect des documents complémentaires applicables.....	43			
2.2	Conservation des documents	43			
2.3	Validité de la notice	43			
3	Description du produit	44			
3.1	Structure du produit.....	44			
3.2	Marquage CE	44			
3.3	Contrôle du contenu de la livraison.....	44			
4	Montage	44			
4.1	Sélection de l'emplacement de montage	44			
4.2	Installation du groupe de sécurité	45			
5	Mise en service.....	46			
5.1	Montée en température du ballon.....	46			
5.2	Pas de vase d'expansion sanitaire monté	46			
6	Entretien et maintenance	46			
6.1	Entretien du produit	46			
6.2	Contrôle du fonctionnement du groupe de sécurité	46			
6.3	Nettoyage de la soupape de sécurité.....	47			
6.4	Approvisionnement en pièces de rechange....	47			

△ 1 Sécurité

1 Sécurité

1.1 Mises en garde relatives aux opérations

Classification des mises en garde liées aux manipulations

Les mises en garde relatives aux manipulations sont graduées à l'aide de symboles associés à des mots-indicateurs, qui signalent le niveau de gravité du risque encouru.

Symboles de mise en garde et mots-indicateurs



Danger !

Danger de mort immédiat ou risque de blessures graves



Danger !

Danger de mort par électrocution



Avertissement !

Risque de blessures légères



Attention !

Risque de dommages matériels ou de menaces pour l'environnement

1.2 Utilisation conforme

Une utilisation incorrecte ou non conforme peut présenter un danger pour la vie et la santé de l'utilisateur ou d'un tiers, mais aussi endommager l'appareil et d'autres biens matériels.

Le groupe de sécurité est un dispositif de sécurité spécialement conçu pour les ballons d'eau chaude sanitaire étanches de capacité nominale inférieure ou égale à 1000 l.

Il est doté de tous les accessoires de robinetterie qui doivent équiper un ballon d'eau chaude sanitaire étanche au sens de la norme DIN 1988.

Les vannes d'arrêt intégrées ne doivent pas servir à limiter le débit, car il ne s'agirait pas d'une utilisation conforme de l'appareil.

L'utilisation conforme suppose :

- le respect des notices d'emploi, d'installation et de maintenance du produit ainsi que des autres composants de l'installation
- une installation et un montage conformes aux critères d'homologation du produit et du système
- le respect de toutes les conditions d'inspection et de maintenance qui figurent dans les notices.

Toute utilisation autre que celle décrite dans la présente notice ou au-delà du cadre stipulé dans la notice sera considérée comme non conforme. Toute utilisation directement commerciale et industrielle sera également considérée comme non conforme.

Attention !

Toute utilisation abusive est interdite.

Remarques relatives à la documentation 2

1.3 Consignes générales de sécurité

1.3.1 Danger en cas de qualification insuffisante

Validité: Pas pour la Russie

Les opérations suivantes ne peuvent être effectuées que par des professionnels suffisamment qualifiés :

Validité: Russie

Les opérations suivantes ne peuvent être effectuées que par des professionnels suffisamment qualifiés, certifiés par Vaillant :

- Montage
 - Démontage
 - Installation
 - Mise en service
 - Inspection et maintenance
 - Réparation
 - Mise hors service
- Conformez-vous aux notices fournies avec le produit.
- Conformez-vous systématiquement à l'état de la technique.
- Respectez les directives, normes, législations et autres dispositions en vigueur.

1.3.2 Risque de brûlures ou d'ébouillement au contact des composants chauds

- Attendez que ces composants aient refroidi avant d'intervenir dessus.

1.3.3 Risque de dommages matériels sous l'effet du gel

- N'installez pas le produit dans une pièce exposée à un risque de gel.

1.3.4 Risque de dommage matériel dû à l'utilisation d'un outil inapproprié

- Pour serrer ou desserrer les raccords vissés, utilisez l'outil approprié.

1.3.5 Prescriptions (directives, lois, normes)

- Veuillez respecter les prescriptions, normes, directives et lois en vigueur dans le pays.

2 Remarques relatives à la documentation

2.1 Respect des documents complémentaires applicables

- Conformez-vous impérativement à toutes les notices d'utilisation et d'installation qui accompagnent les composants de l'installation.

2.2 Conservation des documents

- Remettez cette notice et l'ensemble des documents complémentaires applicables à l'utilisateur.

2.3 Validité de la notice

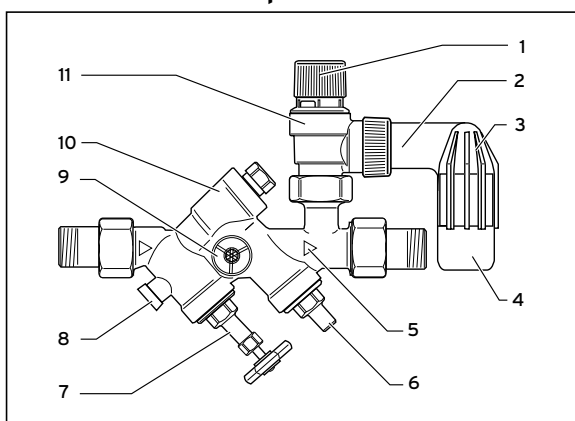
Cette notice s'applique exclusivement à :

- Groupe de sécurité: 305827

3 Description du produit

3 Description du produit

3.1 Structure du produit



- 1 Poignée d'aération
- 2 Conduite de purge
- 3 Entonnoir
- 4 Point d'évacuation de l'entonnoir
- 5 Sens de circulation
- 6 Vanne d'isolement
- 7 Vanne d'arrêt avec molette
- 8 Bouchon de contrôle
- 9 Connecteur pour manomètre
- 10 Clapet non-retour
- 11 Soupape de sécurité

Les vannes d'arrêt (**6**) et (**7**) servent à couper l'arrivée d'eau froide du ballon d'eau chaude sanitaire.

3.2 Marquage CE



Le marquage CE atteste que les appareils sont conformes aux exigences élémentaires des directives applicables, conformément à la plaque signalétique. La déclaration de conformité est disponible chez le fabricant.

3.3 Contrôle du contenu de la livraison

► Vérifiez que rien ne manque et qu'aucun élément n'est endommagé.

Quantité	Désignation
1	Groupe de sécurité
1	Entonnoir
2	Raccords à vis avec joints

4 Montage

4.1 Sélection de l'emplacement de montage

Montez le groupe de sécurité au-dessus du ballon d'eau chaude sanitaire. De cette manière, vous n'aurez pas besoin de vidanger le ballon pour effectuer des travaux de maintenance sur le groupe de sécurité.



Attention !
Risque d'altération des fonctionnalités du groupe de sécurité !

- Ne montez pas de dispositif d'arrêt, de restriction ou de collecteur d'impuretés entre le groupe de sécurité et le ballon d'eau chaude sanitaire.

- Montez le groupe de sécurité sur la conduite d'eau froide, en amont du ballon d'eau chaude sanitaire.
- Faites en sorte que le groupe de sécurité soit bien accessible pour simplifier la purge.
- Montez le groupe de sécurité en angle ou en ligne, dans une canalisation horizontale ou verticale (le fluide doit circuler de bas en haut).

4.2 Installation du groupe de sécurité

- Retirez les résidus de la conduite d'eau froide. Pour cela, nettoyez-la par rinçage ou soufflage avant de raccorder le groupe de sécurité. Les particules de saleté risquent de nuire au bon fonctionnement des vannes et/ou de provoquer une fuite d'eau permanente.
- Au cours du montage, faites en sorte que la flèche **(5)** du groupe de sécurité soit orientée dans le sens de circulation.
- Montez l'entonnoir **(3)** sur la conduite de purge **(2)** de la soupape de sécurité **(11)**.
- Montez une conduite d'évacuation de 1" sur le point d'évacuation de l'entonnoir **(4)**.



Danger !
Risques de brûlures

- Étudiez bien l'emplacement du groupe de sécurité. Faites en sorte que l'eau ou la vapeur chaude qui s'échappe de la soupape de sécurité ne présente de danger pour personne.



Attention !
Risque de dommages matériels en cas de limitation de la fonction de sécurité ! La purge de la soupape de sécurité doit s'effectuer à la pression atmosphérique.

- Montez le point d'évacuation de l'entonnoir **(4)** de sorte qu'il reste ouvert en permanence.
- Il s'agit d'un point à signaler à l'utilisateur.

5 Mise en service

5 Mise en service

5.1 Montée en température du ballon

Quand le ballon monte en température, le clapet non-retour **(10)** intégré évite que l'eau chaude ne soit refoulée dans la conduite d'eau froide. La surpression qui se produit à l'intérieur du ballon sous l'effet de la montée en température se résorbe quand la soupape de sécurité **(11)** s'ouvre.



Danger ! **Risques de brûlures**

- Si la soupape de sécurité s'ouvre sous l'effet de la montée en température du ballon et que l'on actionne la poignée d'aération **(1)**, il y a de l'eau chaude qui s'écoule au niveau du point d'évacuation de l'entonnoir **(4)**.

5.2 Pas de vase d'expansion sanitaire monté

S'il n'y a pas de vase d'expansion sanitaire, il doit y avoir une certaine quantité d'eau qui s'écoule du point d'évacuation de l'entonnoir **(4)** de la soupape de sécurité **(11)** quand le ballon d'eau chaude sanitaire monte en température, suivant la quantité d'eau contenue dans le ballon et l'élévation de la température.

6 Entretien et maintenance

6.1 Entretien du produit



Attention ! **Risque de dommages matériels en cas de détergent inadapté !**

- N'utilisez pas d'aérosol, de produit abrasif, de produit vaisselle, de détergent solvanté ou chloré.

- Nettoyez l'habillage avec un chiffon humecté d'eau savonneuse.

6.2 Contrôle du fonctionnement du groupe de sécurité

1. Vérifiez que la soupape de sécurité **(11)** fonctionne bien deux fois par an, mais aussi chaque fois que vous mettez le ballon d'eau chaude sanitaire en fonctionnement.
2. Tournez la poignée d'aération **(1)** dans le sens de la flèche qui figure sur la poignée.
 - ← Il doit y avoir de l'eau qui s'écoule dans l'entonnoir **(3)**.
 - ← L'eau doit cesser de s'écouler de la soupape de sécurité **(11)** par la suite.

Conditions: Il y a de l'eau qui goutte en permanence de la soupape de sécurité

- Nettoyez la soupape de sécurité.
- 3. Vérifiez tous les ans que le clapet non-retour **(10)** fonctionne bien.

Entretien et maintenance 6

4. Fermez la vanne d'arrêt **(7)**.
5. Dévissez le bouchon de contrôle **(8)**.
↓ Si la fuite d'eau cesse, cela signifie que le clapet non-retour **(10)** est défectueux. Dans ce cas, changez le groupe de sécurité.
6. Chaque fois que vous mettez le ballon d'eau chaude sanitaire en fonctionnement, ouvrez les vannes d'arrêt **(6)** et **(7)** à fond.
7. Chaque fois que vous effectuez la maintenance du ballon d'eau chaude sanitaire (c'est-à-dire une fois tous les 2 ans au minimum), vérifiez que le groupe de sécurité fonctionne bien.

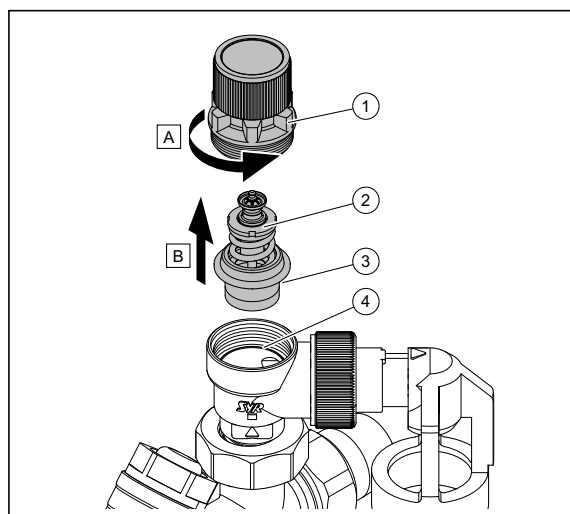
6.3 Nettoyage de la soupape de sécurité



Remarque

Il est possible de nettoyer la soupape de sécurité sans modifier la pression de fonctionnement.

1. Fermez la vanne d'arrêt en agissant sur la molette **(7)**.
2. Vidangez le ballon d'eau chaude.



3. Démontez la partie supérieure **(1)** de la soupape de sécurité.
4. Retirez le mécanisme de la soupape **(2)**.
5. Nettoyez le joint **(3)** et le siège de soupape **(4)**. Changez les joints défectueux.
6. Remontez le mécanisme de soupape et la partie supérieure.
7. Ouvrez la vanne d'arrêt et vérifiez que la soupape de sécurité est bien étanche.

6.4 Approvisionnement en pièces de rechange

Les pièces d'origine du produit ont été homologuées par le fabricant dans le cadre des tests de conformité. Si vous utilisez des pièces qui ne sont pas certifiées ou homologuées à des fins de maintenance ou de réparation, le produit risque de ne plus être

7 Recyclage et mise au rebut

conforme, et donc de ne plus répondre aux normes en vigueur.

Nous recommandons donc expressément d'utiliser les pièces de rechange originales du fabricant afin de garantir un fonctionnement sûr et fiable du produit. Pour toute information sur les pièces de rechange originales, reportez-vous aux coordonnées qui figurent au dos de la présente notice.

- Utilisez exclusivement des pièces de rechange originales spécialement homologuées pour le produit dans le cadre de la maintenance ou la réparation.

7 Recyclage et mise au rebut

7.1 Mise au rebut de l'emballage

- Procédez à la mise au rebut de l'emballage dans les règles.
- Conformez-vous à toutes les prescriptions en vigueur.

8 Service après-vente

Les coordonnées de notre service client figurent sur notre site Internet.

9 Caractéristiques techniques générales

	Groupe de sécurité 10 bar
Réf. art.	305827
Pression de fonctionnement	10 bar
Taille nominale	DN 20
Raccordement	R 3/4"
Pour ballon d'eau chaude sanitaire avec capacité nominale max.	1000 l
Puissance de chauffage max.	150 kW
Numéro de certification de la soupape de sécurité	TÜV-SV03-545-1/2"-W10
Marque d'homologation du niveau de bruit du groupe de sécurité	PA-IX 1794/1
Numéro d'enregistrement DVGW	NW-6311AP2713

Sadržaj

1 Sigurnost	50	7 Recikliranje i zbrinjavanje otpada	56
1.1 Upozorenja koja se odnose na rukovanje	50	7.1 Zbrinjavanje ambalaže	56
1.2 Namjenska uporaba	50	8 Servisna služba za korisnike	56
1.3 Općeniti sigurnosni zahtjevi	51	9 Opći tehnički podaci	56
2 Napomene o dokumentaciji	51		
2.1 Poštivanje važeće dokumentacije	51		
2.2 Čuvanje dokumentacije	51		
2.3 Područje važenja uputa	51		
3 Opis proizvoda	52		
3.1 Konstrukcija proizvoda	52		
3.2 CE oznaka	52		
3.3 Provjera opsega isporuke	52		
4 Montaža	52		
4.1 Odabir mjesta postavljanja	52		
4.2 Instalacija sigurnosnog sklopa	53		
5 Puštanje u rad	54		
5.1 Zagrijavanja spremnika	54		
5.2 Nije instalirana ekspanzijska posuda za toplu vodu	54		
6 Čišćenje i održavanje	54		
6.1 Čišćenje proizvoda	54		
6.2 Provjera funkcije sigurnosnog sklopa	54		
6.3 Čišćenje sigurnosnog ventila	55		
6.4 Nabavka rezervnih dijelova	55		

△ 1 Sigurnost

1 Sigurnost

1.1 Upozorenja koja se odnose na rukovanje

Klasifikacija upozorenja koja se odnose na određenu radnju

Upozorenja koja se odnose na određenu radnju klasificirana su znakovima upozorenja i signalnim riječima u pogledu moguće opasnosti na sljedeći način:

Znakovi upozorenja i signalne riječi

**Opasnost!**

Neposredna opasnost po život ili opasnost od teških tjelesnih ozljeda

**Opasnost!**

Opasnost po život od strujnog udara

**Upozorenje!**

Opasnost od lakših tjelesnih ozljeda

**Oprez!**

Rizik od materijalnih ili ekoloških šteta

1.2 Namjenska uporaba

U slučaju nestručne ili nenamjenske uporabe može doći do opasnosti do tjelesnih ozljeda i opasnosti po život korisnika ili trećih osoba, odn. oštećenja proizvoda i drugih materijalnih vrijednosti.

Sigurnosni sklop koristi se kao sigurnosni uređaj kod zatvorenih spremnika tople vode do 1000 l nazivnog sadržaja.

On sadrži sve armature potrebne za opremu zatvorenih spremnika tople vode do 1000 l prema DIN 1988. Svi postojeći zaporni ventili ne smiju se koristiti za prigušivanje protoka jer se to nije namjenska uporaba.

Namjenska uporaba obuhvaća:

- uvažavanje priloženih uputa za uporabu, instaliranje i servisiranje proizvoda te svih ostalih komponenti postrojenja
- instalaciju i montažu sukladno odobrenju proizvoda i sustava
- poštivanje svih uvjeta za inspekciju i održavanje navedenih u uputama.

Neka druga vrsta uporabe od one koja je navedena u ovim uputama ili uporaba koja prelazi granice ovdje opisane uporabe smatra se nenamjenskom. U nenamjensku uporabu ubraja se i svaka neposredna komercijalna i industrijska uporaba.

Pozor!

Zabranjena je svaka zlouporaba uređaja.



1.3 Općeniti sigurnosni zahtjevi

1.3.1 Opasnost od nedovoljne kvalifikacije

Područje važenja: Nije za Rusiju

Sljedeće poslove smiju provoditi samo ovlaštene serviseri koji su za to kvalificirani:

Područje važenja: Rusija

Sljedeće poslove smiju provoditi samo Vaillant ovlašteni serviseri koji su za to kvalificirani:

- Montaža
- Demontaža
- Instalacija
- Puštanje u rad
- Inspekcija i održavanje
- Popravak
- Stavljanje izvan pogona
- Obratite pozornost na sve popratne upute proizvođača.
- Postupajte u skladu sa stanjem tehnike.
- Pridržavajte se svih važećih direktiva, normi, zakona i ostalih propisa.

1.3.2 Opasnost od opeklina i oparina uslijed vrućih sastavnih dijelova

- Na tim sastavnim dijelovima radite tek kada se rashlade.

1.3.3 Rizik od materijalne štete uslijed mraza

- Proizvod instalirajte u prostorije koje su zaštićene od smrzavanja.

Upute za instaliranje 0020230764_00

Napomene o dokumentaciji 2

1.3.4 Rizik od materijalne štete uslijed neprikladnog alata

- Za pritezanje ili popuštanje vijčanih spojeva koristite profesionalan alat.

1.3.5 Propisi (smjernice, zakoni, norme)

- Pridržavajte se nacionalnih propisa, normi, direktiva i zakona.

2 Napomene o dokumentaciji

2.1 Poštivanje važeće dokumentacije

- Obvezno obratite pozornost na sve upute za uporabu i instaliranje koje su priložene uz komponente sustava.

2.2 Čuvanje dokumentacije

- Ove upute kao i važeću dokumentaciju predajte vlasniku sustava.

2.3 Područje važenja uputa

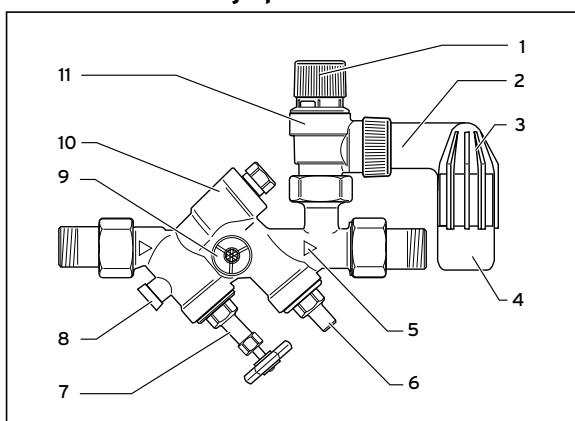
Ove upute vrijede isključivo za:

- Sigurnosni sklop: 305827

3 Opis proizvoda

3 Opis proizvoda

3.1 Konstrukcija proizvoda



- 1 Ručka prozračivanja
- 2 Deflacijski vod
- 3 Ljevkasti sifon
- 4 Odvod ljevkastog sifona
- 5 Smjer protoka
- 6 Zaporni ventil
- 7 Zaporni ventil s ručnim kotačem
- 8 Ispitni čepovi
- 9 Priključni nastavci manometra
- 10 Naprava za sprječavanje povratnog toka
- 11 Sigurnosni ventil

Zaporni ventili (**6**) i (**7**) prekidaju dotok hladne vode u spremnik tople vode.

3.2 CE oznaka



CE-oznakom je dokumentirano da proizvodi sukladno tipskoj pločici ispunjavaju osnovne zahtjeve važećih smjernica.

Uvid u izjavu o sukladnosti moguće je dobiti kod proizvođača.

3.3 Provjera opsega isporuke

► Provjerite je li opseg isporuke potpun i neoštećen.

Količina	Naziv
1	Sigurnosni sklop
1	Ljevkasti sifon
2	Vvijčani spojevi s brtvom

4 Montaža

4.1 Odabir mjesta postavljanja

Montirajte sigurnosni sklop iznad spremnika tople vode kako se prilikom radova na održavanju na sigurnosnom sklopu spremnik tople vode ne bi morao isprazniti.



Oprez!
Oštećenje funkcijskih elemenata sigurnosnog sklopa!

- Između sigurnosnog sklopa i spremnika tople vode ne ugrađujte zapore, suženja ili hvatač nečistoće.

- Ugradite sigurnosni sklop ispred spremnika tople vode u liniji hladne vode.
- Montirajte sigurnosni sklop tako da je dostupan za jednostavno odzračivanje.
- Ugradite sigurnosni sklop kao kutni ili protočni oblik u vodoravne ili okomite vodove (protok odozdo prema gore).

4.2 Instalacija sigurnosnog sklopa

- Odstranite ostatke iz linije hladne vode tako da ga prije priključka sigurnosnog sklopa isperete i propušete. Komadići prljavštine mogu spriječiti funkciju ventila i / ili dovesti do trajnog gubitka vode.
- Prilikom instalacije pazite da je strelica **(5)** na sigurnosnom sklopu usmjerena u prema smjeru protoka.
- Montirajte ljevkasti sifon **(3)** na deflacijski vod **(2)** sigurnosnog ventila **(11)**.
- Montirajte 1"- ispusni vod na odvod ljevkastog sifona **(4)**.



Opasnost!
Opasnost od opekline

- Odgovarajućom ugradnjom sigurnosnog sklopa osigurajte da se prilikom ispuhivanja iz sigurnosnog ventila nitko ne ugrozi vrućom vodom ili vrućom parom.



Oprez!
Rizik od materijalne štete zbog ograničenja sigurnosne funkcije! Ispuhivanje sigurnosnog ventila mora se izvršiti zbog atmosferskog tlaka.

- Montirajte odvod ljevkastog sifona **(4)** tako da uvijek ostaje otvoren.
- Na to upozorite operatera.

5 Puštanje u rad

5 Puštanje u rad

5.1 Zagrijavanja spremnika

Prilikom zagrijavanja spremnika ugrađena naprava za sprječavanje povratnog toka (10) sprječava povratno strujanje zagrijane vode u liniju hladne vode. Pretlak u spremniku koji nastaje uslijed zagrijavanja smanjuje se otvaranjem sigurnosnog ventila (11).



Opasnost! **Opasnost od opekline**

- Prilikom otvaranja sigurnosnog ventila uslijed zagrijavanja spremnika i pritiskom na ručku prozračivanja (1) na odvodu ljevkastog voda (4) izlazi vruća voda.

5.2 Nije instalirana ekspanzijska posuda za toplu vodu

Ako nije instalirana ekspanzijska posuda za toplu vodu, prilikom zagrijavanja spremnika tople vode količina vode koja ovisi o sadržaju spremnika tople vode i o povećanju temperature mora iz iscuriti iz odvoda ljevkastog sifona (4) sigurnosnog ventila (11).

6 Čišćenje i održavanje

6.1 Čišćenje proizvoda



Oprez! **Rizik od materijalnih oštećenja zbog neprikladnog sredstva za čišćenje!**

- Nemojte koristiti raspršivače, sredstva za ribanje, sredstva za pranje posuda ili sredstva za čišćenje koja sadrže otapala ili klor.

- Oplatu čistite vlažnom krpom natopljenom u otopini vode s malo deterdženta koji ne sadrži otapala

6.2 Provjera funkcije sigurnosnog sklopa

1. Svakih šest mjeseci i prilikom svakog puštanja u rad spremnika tople vode provjerite funkcionalnost sigurnosnog ventila (11).
2. Okrenite ručku prozračivanja (1) u smjeru strelice označenom na ručki.
 - ← Pritom voda mora teći u ljevkasti sifon (3).
 - ← Nakon toga sigurnosni ventil (11) ponovno mora biti zabrtvljen.

Uvjeti: Sigurnosni ventil stalno kapa

- Očistite sigurnosni ventil.
- 3. Godišnje provjerite funkciju prostrujne zaklopke (10).
- 4. Zatvorite zaporni ventil (7).
- 5. Odvrnite ispitne čepove (8).

Čišćenje i održavanje 6

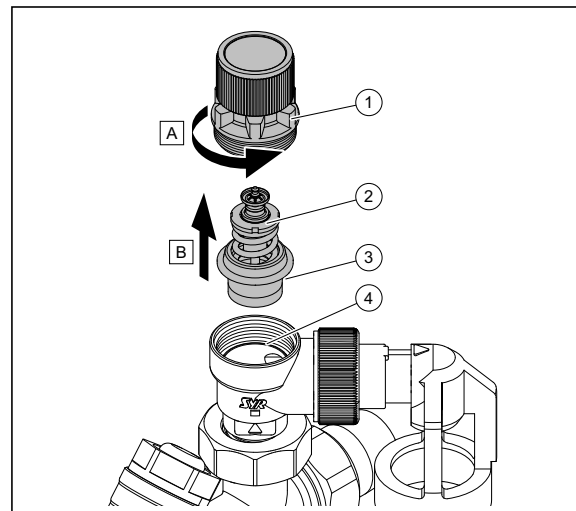
- ↓ Kod neprestanog curenja vode prostrujna zaklopka (10) je neispravna. U tom slučaju zamijenite sigurnosni sklop.
- Prilikom svakog ponovnog puštanja u rad spremnika tople vode do kraja otvorite zaporne ventile (6) i (7).
 - Prilikom svakog održavanja spremnika tople vode (minimalno svake 2 godine) provjerite funkcionalnost sigurnosnog sklopa.

6.3 Čišćenje sigurnosnog ventila



Napomena
Sigurnosni ventil može se očistiti bez promjene odzivnog tlaka.

- Zatvorite zaporni ventil s ručnim kotačem (7).
- Ispraznite spremnik za toplu vodu.



- Demontirajte gornji dio (1) sigurnosnog ventila.
- Uklonite nastavak ventila (2).
- Očistite brtvu (3) i dosjed ventila (4). Zamijenite neispravne brtve.
- Ponovno montirajte nastavak ventila i gornji dio.
- Otvorite zaporni ventil i provjerite nepropusnost sigurnosnog ventila.

6.4 Nabavka rezervnih dijelova

Originalni sastavni dijelovi proizvoda certificirani su u okviru provjere sukladnosti od strane proizvođača. Ako prilikom održavanja i popravaka upotrebljavate dijelove koji nisu certificirani, odnosno dopušteni, sukladnost proizvoda prestaje važiti i zbog toga proizvod više ne odgovara važećim normama. Kako bi se osigurao nesmetan i siguran rad proizvoda, izričito preporučamo korištenje originalnih

7 Recikliranje i zbrinjavanje otpada

rezervnih dijelova proizvođača. Za informacije o raspoloživim originalnim dijelovima obratite se na adresu za kontakt navedenu na stražnjoj strani ovih uputa.

- Ako su Vam u slučaju radova održavanja ili popravaka potrebni rezervni dijelovi, koristite isključivo rezervne dijelove koji su dopušteni za proizvod.

7 Recikliranje i zbrinjavanje otpada

7.1 Zbrinjavanje ambalaže

- Ambalažu propisno zbrinite u otpad.
- Pridržavajte se relevantnih propisa.

8 Servisna služba za korisnike

Podatke za kontakt naše servisne službe za korisnike pronaći ćete na našim internetskim stranicama.

9 Opći tehnički podaci

	Sigurnosni sklop 10 bar
Br. artikla	305827
Odzivni tlak	10 bar
Nazivna veličina	DN 20
Vijčani spoj priključka	R 3/4"
Za spremnik tople vode s maks. nazivnim sadržajem	1.000 l
Maks. snaga zagrijavanja	150 kW
Znak sastavnog dijela sigurnosnog ventila	TÜV-SV03-545-1/2"-W10
Ispitni znak zvučne zaštite sigurnosnog sklopa	PA-IX 1794/1
DVGW-ispitni broj	NW-6311AP2713

Tartalom

1	Biztonság	58	7	Újrahasznosítás és ártalmatlanítás	64
1.1	Kezelésre vonatkozó figyelmeztetések	58	7.1	A csomagolás ártalmatlanítása	64
1.2	Rendeltetésszerű használat.....	58	8	Vevőszolgálat	64
1.3	Általános biztonsági utasítások	59	9	Műszaki adatok - általános információk	64
2	Megjegyzések a dokumentációhoz	59			
2.1	Tartsa be a jelen útmutatóval együtt érvényes dokumentumokban foglaltakat	59			
2.2	A dokumentumok megőrzése.....	59			
2.3	Az útmutató érvényessége	59			
3	A termék leírása	60			
3.1	A termék felépítése.....	60			
3.2	CE-jelölés	60			
3.3	A szállítási terjedelem ellenőrzése	60			
4	Szerelés	60			
4.1	Felállítási hely kiválasztása	60			
4.2	A biztonsági szerelvénycsoport telepítése	61			
5	Üzembe helyezés	62			
5.1	Tároló felfűtése	62			
5.2	Nincs telepítve melegvíz tágulási tartály	62			
6	Ápolás és karbantartás	62			
6.1	A termék ápolása	62			
6.2	A biztonsági szerelvénycsoport működésének ellenőrzése	62			
6.3	Biztonsági szelep tisztítása.....	63			
6.4	Pótalkatrészek beszerzése	63			

△ 1 Biztonság

1 Biztonság

1.1 Kezelésre vonatkozó figyelmeztetések

A műveletekre vonatkozó figyelmeztetések osztályozása

A műveletekre vonatkozó figyelmeztetések osztályozása az alábbiak szerint figyelmeztető ábrákkal és jelzőszavakkal a lehetséges veszély súlyossága szerint történik:

Figyelmeztető jelzések és jelzőszavak

**Veszély!**

Közvetlen életveszély vagy súlyos személyi sérülések veszélye

**Veszély!**

Áramütés miatti életveszély

**Figyelmeztetés!**

Könnyebb személyi sérülés veszélye

**Vigyázat!**

Anyagi és környezeti károk kockázata

1.2 Rendeltetésszerű használat

Szakszerűtlen vagy nem rendeltetésszerű használat esetén a felhasználó vagy harmadik személy testi épségét és életét fenyegető veszély állhat fenn, ill. megsérülhet a termék, vagy más anyagi károk is keletkezhetnek.

A biztonsági szerelvénycsoport max. 1000 l névleges térfogatú zárt melegvíztárolók biztonsági berendezésként kerül alkalmazásra.

Tartalmazza a max. 1000 literes zárt melegvíztárolók DIN 1988 szabvány által megkövetelt valamennyi szerelvényét.

Az elzárószelepeket nem szabad az átfolyás fojtására használni, mivel ez nem rendeltetésszerű használat.

A rendeltetésszerű használat a következőket jelenti:

- a termék, valamint a rendszer összes további komponenseihez mellékelt üzemeltetési, szerelési és karbantartási útmutatóinak figyelembe vétele
- a termék- és rendszerengedélynek megfelelő telepítés és összeszerelés
- az útmutatókban feltüntetett ellenőrzési és karbantartási feltételek betartása.

A jelen útmutatóban ismertetett használattól eltérő vagy az azt meghaladó használat nem rendeltetésszerű használatnak minősül. Nem rendeltetésszerű használatnak minősül a termék minden közvetlenül kereskedelmi és ipari célú használata.

Figyelem!

Minden, a megengedettől eltérő használat tilos.

1.3 Általános biztonsági utasítások

1.3.1 Nem megfelelő szakképzettség miatti veszély

Érvényesség: Nem Oroszország számára

A következő munkálatokat csak a megfelelő végzettséggel rendelkező szakember végezheti:

Érvényesség: Oroszország

A következő munkálatokat csak megfelelő végzettséggel rendelkező, a Vaillant által hitelesített szakember végezheti:

- Szerelés
- Szétszerelés
- Telepítés
- Üzembe helyezés
- Ellenőrzés és karbantartás
- Javítás
- Üzemen kívül helyezés
- ▶ Vegye figyelembe a termékhez mellékelt összes útmutatót.
- ▶ A technika jelenlegi állása szerint járjon el.
- ▶ Tartsa be a vonatkozó irányelveket, törvények szabványokat és előírásokat.

1.3.2 Égési vagy forrázási sérülések veszélye a forró alkatrészek miatt

- ▶ Minden alkatrészen csak akkor végezzen munkát, ha az már lehűlt.

1.3.3 Anyagi kár veszélye fagy miatt

- ▶ Ne szerelje be a terméket fagyveszélyes helyiségbe.

1.3.4 Anyagi kár kockázata nem megfelelő szerszám használata révén

- ▶ A csavarkötések meghúzásához és oldásához mindig megfelelő szerszámot használjon.

1.3.5 Előírások (irányelvek, törvények, szabványok)

- ▶ Vegye figyelembe a nemzeti előírásokat, szabványokat, irányelveket és törvényeket.

2 Megjegyzések a dokumentációhoz

2.1 Tartsa be a jelen útmutatóval együtt érvényes dokumentumokban foglaltakat

- ▶ Feltétlenül tartson be minden, a rendszer részegységeihez tartozó üzemeltetési és szerelési útmutatót.

2.2 A dokumentumok megőrzése

- ▶ Jelen útmutatót, valamint az összes, vele együtt érvényes dokumentumot adja át a rendszer üzemeltetőjének.

2.3 Az útmutató érvényessége

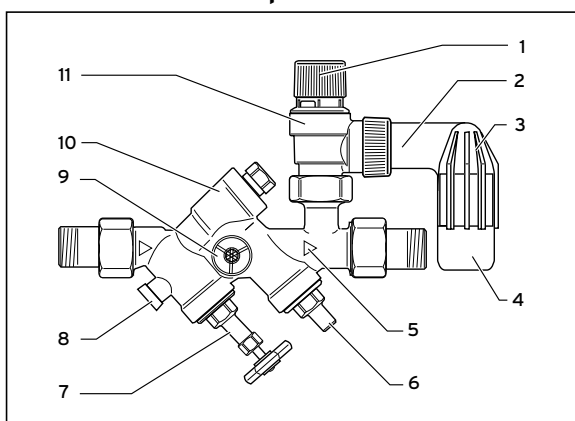
Ez az útmutató kizárólag az alábbiakra érvényes:

- Biztonsági szerelvénycsoport: 305827

3 A termék leírása

3 A termék leírása

3.1 A termék felépítése



- 1 Kilazító markolat
- 2 Lefúvató vezeték
- 3 Tölcsér
- 4 Tölcsérlefolyó
- 5 Átfolyás iránya
- 6 Elzárószelep
- 7 Kézikerékes elzárószelep
- 8 Ellenőrző dugó
- 9 Manométer-csatlakozócsonk
- 10 Visszafolyásgátló
- 11 Biztonsági szelep

A **(6)** és **(7)** elzárószelepek megszakítják a melegvítárolóhoz menő hidegvízellátást.

3.2 CE-jelölés



A CE-jelölés azt dokumentálja, hogy az adattábla szerinti készülékek megfelelnek a rájuk vonatkozó irányelvek alapvető követelményeinek. A megfelelőségi nyilatkozat a gyártónál megtekinthető.

3.3 A szállítási terjedelem ellenőrzése

- Ellenőrizze a szállítási terjedelem teljességét és sértetlenségét.

Mennyiség	Megnevezés
1	Biztonsági szerelvénycsoport
1	Tölcsér
2	Csavarkötés tömítésekkel

4 Szerelés

4.1 Felállítási hely kiválasztása

Szerelje a biztonsági szerelvénycsoportot a melegvítároló fölé, hogy a biztonsági szerelvénycsoporton végzett karbantartási munkák során a melegvítárolót ne kelljen leüríteni.



Vigyázat!

A biztonsági szerelvénycsoport működőképességnek korlátozása!

- A biztonsági szerelvénycsoport és a melegvítároló közé ne építsen be akadályokat, szűkítőket vagy szennyfogókat.

- Szerelje be a biztonsági szerelvénycsoportot a melegvítároló elé, a hidegvízvezetékbe.
- Az egyszerű légtelenítés érdekében jól hozzáférhetően szerelje be a biztonsági szerelvénycsoportot.
- A biztonsági szerelvénycsoportot sarok vagy egyenes formaként szerelje be a vízszintes vagy a függőleges vezetékbe (átfolyás alulról felfelé).

4.2 A biztonsági szerelvénycsoport telepítése

- Távolítsa el a maradványokat a hidegvízvezeték-ből úgy, hogy a biztonsági szerelvénycsoport csatlakoztatása előtt átöblíti vagy átfúvatja azt. A szennyező részecskék akadályozhatják a szelep funkciót és/ vagy folyamatos vízvesztéshez vezetnek.
- Szerelés során ügyeljen arra, hogy a biztonsági szerelvénycsoporton található nyíl (5) a folyási irányba mutasson.
- Szerelje fel tölcserőt (3) a biztonsági szelep (11) lefúvató vezetékére (2).
- Szereljen fel egy 1"-os lefolyóvezeték a tölcserőlefolóra (4).



Veszély!

Forrázásveszély

- A biztonsági szerelvénycsoport megfelelő beépítésével biztosítsa, hogy a biztonsági szelep kifúvása során senkit ne veszélyeztessen a kiáramló forró víz vagy forró levegő.



Vigyázat!

Anyagi károk kockázata a biztonsági funkciók korlátozása miatt! A biztonsági szelep kifúvása a légköri nyomással szemben történjen.

- Szerelje fel úgy a tölcserőlefolót (4), hogy az mindenkor nyitva maradjon.
- Erre hívja fel az üzemeltető figyelmét.

5 Üzembe helyezés

5 Üzembe helyezés

5.1 Tároló felfűtése

A tároló felfűtésekor a beépített visszafolyásgátló (10) megakadályozza a felfűtött víz visszafolyását a hidegvízvezetékbe. A felfűtés következtében a tárolóban kialakult túlnyomás a biztonsági szelep (11) kinyitásával szüntethető meg.



Veszély! **Forrázásveszély**

- A biztonsági szelepnek a melegvítároló felfűtése vagy a szellőztető markolat (1) működtetése miatti kinyitásakor forró víz távozik a tölcserlefolyónál (4).

5.2 Nincs telepítve melegvíz tágulási tartály

Ha nincs telepítve melegvíz tágulási tartály, akkor a melegvítároló felfűtésekor a melegvítároló víztartalmától és a vízmennyiség hőmérséklet-növekedésétől függő vízmennyiség távozik a tölcserlefolyónál (4) a biztonsági szelepből (11).

6 Ápolás és karbantartás

6.1 A termék ápolása



Vigyázat! **Anyagi kár kockázata nem megfelelő tisztítószeres miatt!**

- Ne használjon spray-t, súrolószereket, mosogatószereket, oldószer- vagy klórtartalmú tisztítószereseket.

- A burkolatot egy kevés oldószermentes tisztítószerral átitatott, nedves kendővel törölje le.

6.2 A biztonsági szerelvénycsoport működésének ellenőrzése

1. Félévente és a melegvítároló minden üzembe helyezésekor ellenőrizze a biztonsági szelep (11) működőképességét.
2. Fordítsa el a kilazító markolatot (1) a markolaton jelölt nyíl irányába.
 - ← Ekkor víznek kell befolynia a tölcserbe (3).
 - ← Ezt követően a biztonsági szelepnek (11) ismét tömítettnek kell lennie

Feltételek: A biztonsági szelep folyamatosan csöpög

- Tisztítsa meg a biztonsági szelepet.
- 3. Évente ellenőrizze a visszafolyásgátló működőképességét (10).
- 4. Zárja el az elzárószelepet (7).
- 5. Csavarja ki az ellenőrző dugaszt (8).

Ápolás és karbantartás 6

- ↓ Ha vízszivárgás folyamatosan fennáll, akkor a visszafolyásgátló (10) meghibásodott. Ebben az esetben cserélje ki a biztonsági szerelvénycsoportot.
6. A melegvíztároló minden újbóli üzembe helyezés-kor nyissa ki teljesen a (6) és (7) elzárószelepeket.
 7. A melegvíztároló minden karbantartása során (de legalább 2 évente) ellenőrizze a biztonsági szerelvénycsoport működőképességét.

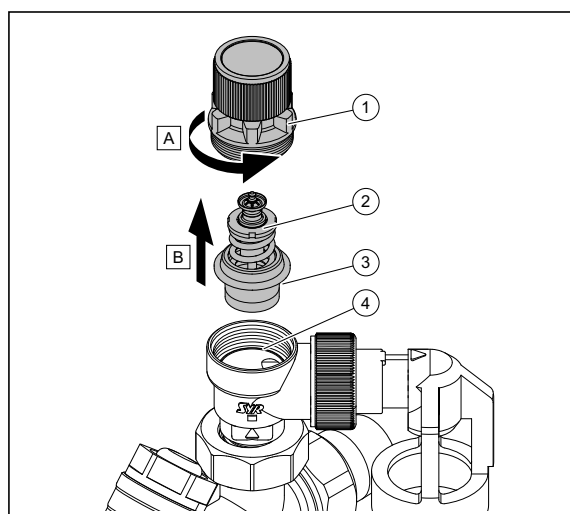
6.3 Biztonsági szelep tisztítása



Tudnivaló

A biztonsági szelep az indítási nyomás módosítása nélkül tisztítható.

1. Zárja el az elzárószelepet a kézikerékkel (7).
2. Ürítse ki a melegvíztárolót.



3. Szerelje le a biztonsági szelep (1) felső részét.
4. Vegye ki a szelepbetétet (2).
5. Tisztítsa meg a tömítést (3) és a szelepüléket (4). Cserélje ki a meghibásodott tömítéseket.
6. Szerelje vissza a szelepbetétet és a felső részt.
7. Nyissa ki az elzárószelepet és ellenőrizze a biztonsági szelep tömítettségét.

6.4 Pótalkatrészek beszerzése

A termék eredeti alkatrészeit a gyártó a megfelelő vizsgálat keretében tanúsította a termékkel együtt. Ha karbantartás vagy javítás során nem tanúsított vagy nem jóváhagyott alkatrészeket használ, akkor ennek eredményeképpen a termék megfelelősége érvényét veszítheti, és így a termék nem fog megfelelni az érvényes szabványoknak.

7 Újrahasznosítás és ártalmatlanítás

Határozottan ajánljuk a gyártó eredeti pótalkatrészek használatát, ami garantálja a termék biztonságos és hibátlan működését. A rendelkezésre álló eredeti pótalkatrészekre vonatkozó információkért forduljon a jelen útmutató hátoldalán található kapcsolatfelvételi címhez.

- Ha a karbantartáshoz vagy a javításhoz pótalkatrészekre van szüksége, akkor kizárólag a termékhez jóváhagyott eredeti pótalkatrészt használjon.

7 Újrahasznosítás és ártalmatlanítás

7.1 A csomagolás ártalmatlanítása

- A csomagolást előírászerűen ártalmatlanítsa.
- Tartson be minden erre vonatkozó előírást.

8 Vevőszolgálat

Vevőszolgálatunk elérhetőségeit megtalálja a honlapunkon.

9 Műszaki adatok - általános információk

	SBiztonsági szerelvénycsoport 10 bar
Cikkszám.	305827
Indítási nyomás	10 bar
Névleges méret	DN 20
Csatlakozó csavarkötés	R 3/4"
Melegvíztárolóhoz a következő névleges térfogattal: max.	1.000 l
Felfűtési teljesítmény max.	150 kW
Biztonsági szelep alkatrészjelölése	TÜV-SV03-545-1/2"-W10
Biztonsági szerelvénycsoport hangszigetelési ellenőrző jele	PA-IX 1794/1
DVGW ellenőrzőszám	NW-6311AP2713

Indice

1	Sicurezza	66	7	Riciclaggio e smaltimento	72
1.1	Indicazioni di avvertenza relative all'uso.....	66	7.1	Smaltimento dell'imballo.....	72
1.2	Uso previsto.....	66	8	Servizio assistenza tecnica	72
1.3	Avvertenze di sicurezza generali.....	67	9	Dati tecnici generali	72
2	Avvertenze sulla documentazione	67			
2.1	Osservanza della documentazione complementare.....	67			
2.2	Conservazione della documentazione.....	67			
2.3	Validità delle istruzioni.....	67			
3	Descrizione del prodotto	68			
3.1	Struttura del prodotto.....	68			
3.2	Marcatura CE.....	68			
3.3	Controllo della fornitura.....	68			
4	Montaggio	68			
4.1	Scelta del luogo di montaggio.....	68			
4.2	Installazione del gruppo di sicurezza.....	69			
5	Messa in servizio	70			
5.1	Riscaldamento del bollitore.....	70			
5.2	Nessun vaso di espansione acqua calda installato.....	70			
6	Cura e manutenzione	70			
6.1	Cura del prodotto.....	70			
6.2	Controllo del funzionamento del gruppo di sicurezza.....	70			
6.3	Pulizia della valvola di sicurezza.....	71			
6.4	Fornitura di pezzi di ricambio.....	71			

△ 1 Sicurezza

1 Sicurezza

1.1 Indicazioni di avvertenza relative all'uso

Classificazione delle avvertenze relative ad un'azione

Le avvertenze relative alle azioni sono differenziate in base alla gravità del possibile pericolo con i segnali di pericolo e le parole chiave seguenti:

Segnali di pericolo e parole convenzionali

**Pericolo!**

Pericolo di morte immediato o pericolo di gravi lesioni personali

**Pericolo!**

Pericolo di morte per folgorazione

**Avvertenza!**

Pericolo di lesioni lievi

**Precauzione!**

Rischio di danni materiali o ambientali

1.2 Uso previsto

Con un uso improprio, possono insorgere pericoli per l'incolumità dell'utilizzatore o di terzi o anche danni al prodotto e ad altri oggetti.

Il gruppo di sicurezza viene utilizzato come dispositivo di sicurezza con bollitori ad accumulo chiusi fino ad una portata nominale di 1000 l.

Esso contiene tutte le valvole richieste per l'equipaggiamento del bollitore ad accumulo chiuso fino a 1000 l secondo DIN 1988.

Le valvole di intercettazione incluse non devono essere utilizzate per lo strozzamento del flusso, poiché quest'uso non è conforme alle disposizioni.

L'uso previsto comprende:

- Il rispetto delle istruzioni per l'uso, l'installazione e la manutenzione del prodotto e di tutti gli altri componenti dell'impianto
- L'installazione e il montaggio nel rispetto dell'omologazione dei prodotti e del sistema
- Il rispetto di tutti i requisiti di ispezione e manutenzione riportate nei manuali.

Qualsiasi utilizzo diverso da quello descritto nel presente manuale o un utilizzo che vada oltre quanto sopra descritto è da considerarsi improprio. È improprio anche qualsiasi utilizzo commerciale e industriale diretto.

Attenzione!

Ogni impiego improprio non è ammesso.



1.3 Avvertenze di sicurezza generali

1.3.1 Pericolo a causa di una qualifica insufficiente

Validità: Non per la Russia

I seguenti interventi possono essere eseguiti solo da tecnici qualificati con le necessarie competenze:

Validità: Russia

I seguenti interventi possono essere eseguiti solo da Vaillant tecnici qualificati dotati di certificazione e con le necessarie competenze:

- Montaggio
- Smontaggio
- Installazione
- Messa in servizio
- Ispezione e manutenzione
- Riparazione
- Messa fuori servizio
- Rispettare tutte le istruzioni consegnate con il prodotto.
- Procedere conformemente allo stato dell'arte.
- Rispettare tutte le direttive, leggi, norme e altre disposizioni pertinenti.

1.3.2 Pericolo di ustioni o scottature a causa di parti surriscaldate

- Lavorare su tali componenti solo una volta che si sono raffreddati.

Avvertenze sulla documentazione 2

1.3.3 Rischio di un danno materiale causato dal gelo

- Installare il prodotto solo in ambienti non soggetti a gelo.

1.3.4 Rischio di danni materiali a causa dell'uso di un attrezzo non adatto

- Per serrare o allentare i collegamenti a vite, utilizzare un attrezzo adatto.

1.3.5 Norme (direttive, leggi, prescrizioni)

- Attenersi alle norme, prescrizioni, direttive e leggi nazionali vigenti.

2 Avvertenze sulla documentazione

2.1 Osservanza della documentazione complementare

- Attenersi tassativamente a tutti i manuali di servizio e installazione allegati agli altri componenti dell'impianto.

2.2 Conservazione della documentazione

- Consegnare il presente manuale e tutta la documentazione complementare all'utilizzatore dell'impianto.

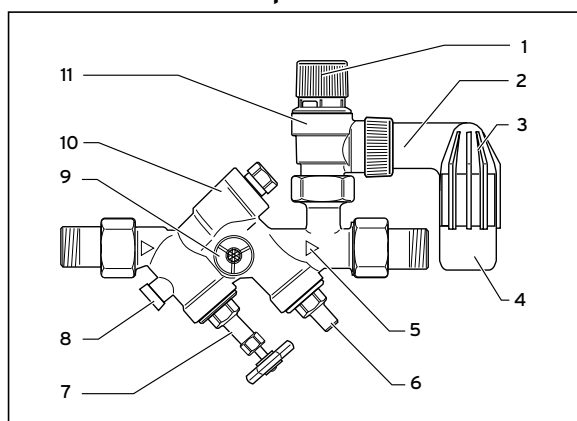
2.3 Validità delle istruzioni

- Le presenti istruzioni valgono esclusivamente per:
 - Gruppo di sicurezza: 305827

3 Descrizione del prodotto

3 Descrizione del prodotto

3.1 Struttura del prodotto



- 1 Maniglia di aerazione
- 2 Tubazione di sfiato
- 3 Imbuto
- 4 Scarico imbuto
- 5 Direzione del flusso
- 6 Valvola di intercettazione
- 7 Valvola d'intercettazione con volantino
- 8 Tappo di controllo
- 9 Bocchettone di raccordo del manometro
- 10 Valvola di non ritorno
- 11 Valvola di sicurezza

Le valvole di intercettazione (**6**) e (**7**) interrompono la mandata di acqua fredda verso il bollitore ad accumulo.

3.2 Marcatura CE



Con la codifica CE viene certificato che i prodotti con i dati riportati sulla targhetta del modello soddisfano i requisiti fondamentali delle direttive pertinenti in vigore.

La dichiarazione di conformità può essere richiesta al produttore.

3.3 Controllo della fornitura

► Verificare che la fornitura sia completa e intatta.

Quantità	Denominazione
1	Gruppo di sicurezza
1	Imbuto
2	Collegamenti a vite con guarnizioni

4 Montaggio

4.1 Scelta del luogo di montaggio

Montare il gruppo di sicurezza sopra il bollitore ad accumulo, in modo da non dover svuotare il bollitore in caso di interventi di manutenzione sul gruppo di sicurezza.



Precauzione!
Funzionamento del gruppo di sicurezza pregiudicato!

- Tra il gruppo di sicurezza ed il bollitore ad accumulo non montare sbarramenti, restringimenti o filtri impurità.

- Montare il gruppo di sicurezza a monte del bollitore ad accumulo nella tubazione dell'acqua fredda.
- Montare il gruppo di sicurezza per accedere facilmente alla disaerazione.
- Montare il gruppo di sicurezza ad angolo o in modo passante nelle tubazioni orizzontali o verticali (flusso continuo dal basso all'alto).

4.2 Installazione del gruppo di sicurezza

- Eliminare i residui della tubazione dell'acqua fredda lavandola o soffiandola prima di collegare il gruppo di sicurezza. Le particelle di sporcizia possono impedire il funzionamento della ventola e/o provocare una perdita d'acqua permanente.
- Durante l'installazione prestare attenzione che la freccia **(5)** sia rivolta sul gruppo di sicurezza in direzione del flusso.
- Montare l'imbuto **(3)** sulla tubazione di sfiato **(2)** della valvola di sicurezza **(11)**.
- Montare una tubazione di scarico da 1" dallo scarico dell'imbuto **(4)**.



Pericolo!
Pericolo di scottature

- Montando adeguatamente il gruppo di sicurezza, verificare che durante lo sfiato dalla valvola di sicurezza non vengano provocate lesioni personali dovute all'acqua o al vapore caldi.



Precauzione!
Rischio di danni materiali a seguito della restrizione della funzione di sicurezza! Lo sfiato della valvola di sicurezza deve essere effettuato in antagonismo alla pressione atmosferica.

- Montare lo scarico dell'imbuto **(4)** in modo che rimanga sempre aperto.
- Informare l'utente in merito.

5 Messa in servizio

5 Messa in servizio

5.1 Riscaldamento del bollitore

Durante il riscaldamento del bollitore, la valvola di non ritorno montata (10) impedisce il ritorno dell'acqua riscaldata nella tubazione dell'acqua fredda. La sovrappressione che si genera tramite il riscaldamento nel bollitore viene scaricata con l'apertura della valvola di sicurezza (11).



Pericolo! **Pericolo di scottature**

- ▶ Durante l'apertura della valvola di sicurezza, mediante il riscaldamento del bollitore e l'azionamento della maniglia di aerazione (1) dallo scarico dell'imbutto (4) fuoriesce acqua calda.

5.2 Nessun vaso di espansione acqua calda installato

Se non è installato alcun vaso di espansione dell'acqua calda, durante il riscaldamento del bollitore ad accumulo, dallo scarico dell'imbutto (4) della valvola di sicurezza (11) deve fuoriuscire una quantità d'acqua in funzione del contenuto di acqua del bollitore e dell'aumento della temperatura.

6 Cura e manutenzione

6.1 Cura del prodotto



Precauzione! **Rischio di un danno materiale causato da un detergente non adatto!**

- ▶ Non utilizzare spray, sostanze abrasive, detersivi, solventi o detersivi che contengano cloro.

6.2 Controllo del funzionamento del gruppo di sicurezza

1. Controllare ogni sei mesi e ad ogni messa in funzione del bollitore ad accumulo il funzionamento della valvola di sicurezza (11).
2. Ruotare la maniglia di aerazione (1) nella direzione della freccia contrassegnata sulla maniglia stessa.
 - ← A tal fine l'acqua deve fluire nell'imbutto (3).
 - ← Successivamente la valvola di sicurezza (11) deve essere nuovamente a tenuta.

Condizioni: La valvola di sicurezza gocciola in continuazione

- ▶ Pulire la valvola di sicurezza.
- 3. Controllare annualmente il funzionamento della valvola di non ritorno (10).
- 4. Chiudere la valvola di intercettazione (7).

Cura e manutenzione 6

5. Svitare il tappo di controllo (8).
↓ In caso di arresto della fuoriuscita di acqua, significa che la valvola di non ritorno (10) è difettosa. In tal caso sostituire il gruppo di sicurezza.
6. Ad ogni rimessa in funzione del bollitore ad accumulo aprire completamente le valvole di intercettazione (6) e (7).
7. anni) controllare il gruppo di sicurezza in relazione al funzionamento.

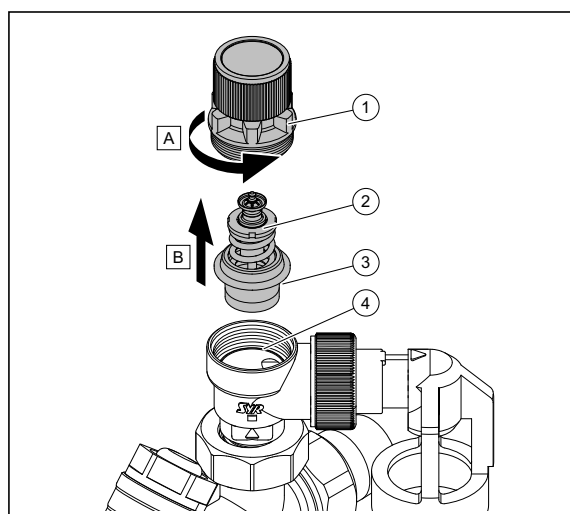
6.3 Pulizia della valvola di sicurezza



Avvertenza

La valvola di sicurezza può essere pulita senza modificare la pressione di soglia.

1. Chiudere la valvola di intercettazione con il volantino (7).
2. Svuotare il boiler ad accumulo.



3. Smontare la parte superiore (1) della valvola di sicurezza.
4. Rimuovere l'inserto valvola (2).
5. Pulire la guarnizione (3) e la sede valvola (4). Sostituire le guarnizioni difettose.
6. Rimontare l'inserto valvola e la parte superiore.
7. Aprire la valvola di intercettazione e controllare la tenuta della valvola di sicurezza.

6.4 Fornitura di pezzi di ricambio

I componenti originali del prodotto sono stati certificati dal produttore nell'ambito del controllo conformità. Se, durante gli interventi di manutenzione o riparazione, utilizzate altri pezzi non certificati o non ammessi, la conformità del prodotto potrebbe non risultare più valida ed il prodotto stesso non soddisfare più le norme vigenti.

7 Riciclaggio e smaltimento

Consigliamo vivamente l'utilizzo di ricambi originali del produttore, al fine di garantire un funzionamento del prodotto senza guasti e in sicurezza. Per ricevere informazioni sui ricambi originali disponibili rivolgetevi all'indirizzo indicato sul retro delle presenti istruzioni.

- In caso di bisogno di parti di ricambio per manutenzioni o riparazioni, utilizzare esclusivamente parti di ricambio originali per il prodotto.

7 Riciclaggio e smaltimento

7.1 Smaltimento dell'imballo

- Smaltire gli imballi correttamente.
- Osservare tutte le norme vigenti.

8 Servizio assistenza tecnica

I dati di contatto del nostro Servizio Assistenza sono riportati nel nostro sito internet.

9 Dati tecnici generali

	Gruppo di sicurezza 10 bar
N. art.	305827
Pressione di soglia	10 bar
Dimensioni nominali	DN 20
Collegamento a vite	R 3/4"
Per il riscaldamento dell'acqua del bollitore con capacità nominale max	1.000 l
Potenza di riscaldamento max	150 kW
Marchio della valvola di sicurezza	TÜV-SV03-545-1/2"-W10
Marchio di controllo protezione acustica gruppo di sicurezza	PA-IX 1794/1
Numero di collaudo DVGW	NW-6311AP2713

목차 내용

1 안전성 74	7 재활용 및 폐기 처리79
1.1 실행 작업과 관련된 경고사항 74	7.1 포장 폐기 처리..... 79
1.2 규정에 맞는 사용 방법 74	
1.3 일반 안전 지침..... 75	8 고객서비스79
2 문서 내용에 관한 지침 75	9 기술자료 일반 사항 80
2.1 해당 문서 확인..... 75	
2.2 서류 보관 75	
2.3 본 사용자 설명서의 유효성..... 75	
3 제품설명 76	
3.1 제품 구조 76	
3.2 CE 표시기호 76	
3.3 공급사양 점검 76	
4 조립 76	
4.1 설치 위치 선택..... 76	
4.2 안전 어셈블리 설치 77	
5 시스템 가동 78	
5.1 실린더 가열 78	
5.2 온수 팽창 용기 설치되지 않음 78	
6 관리 및 유지보수 78	
6.1 제품 관리 78	
6.2 안전 어셈블리의 성능 점검..... 78	
6.3 안전 밸브 세척..... 79	
6.4 스페어 부품 구비..... 79	

△ 1 안전성


1 안전성


1.1 실행 작업과 관련된 경고사항


실행 작업과 관련된 경고사항 등급 분류


실행 작업과 관련된 경고사항은 예상되는 위험의 경중에 따라 단계적으로 구분되며, 다음과 같은 경고 표시 및 단어로 표현됨:

경고 표시 및 단어

 **위험!**
직접적인 생명 위험 또는 심각한 인명피해 위험

 **위험!**
감전으로 인한 생명의 위험

 **경고!**
경미한 인명 피해 위험

 **주의!**
물적 손상 또는 환경 피해의 위험

1.2 규정에 맞는 사용 방법

부적절한 사용이나 규정에 맞지 않는 사용은 사용자 본인은 물론 다른 사람의 육체와 생명에도 위험을 유발할 수 있고, 제품 및 기타 사물에 악영향을 미칠 수 있습니다.

안전 어셈블리는 안전장치로 온수 저장 탱크가 닫혀 있는 상태에서 최대 1000 l 규격 용량까지 사용됩니다.

DIN 1988 규격에 따라 최대 1000 l의 닫혀 있는 온수 저장 탱크를 장착하는 데 필요한 모든 밸브가 포함되어 있습니다.

포함되어 있는 섷오프 밸브는 유량 조절 용도로 사용할 수 없습니다.

규정에 맞는 사용 방법에 포함된 내용:

- 제품을 비롯한 모든 기타 시스템 구성품에 대하여 첨부된 작동 설명서, 설치 설명서 및 유지보수 설명서의 내용을 준수
- 해당 제품 및 시스템에 맞는 설치 및 조립방법
- 지침서에 제시된 모든 검사 조건 및 유지보수 조건 준수. 해당 설명서에 기술된 내용과는 전혀 다른 사용이나, 기술된 내용에서 벗어난 사용의 경우 등이 규정에 맞지 않는 사용인 것으로 정의됩니다. 또한 직접적인 상업적 목적이나 경제적 목적을 위해 사용하는 모든 경우도 규정에 맞지 않는 사용인 것으로 간주됩니다.

유의사항!

오남용하는 모든 경우는 금지됩니다.

1.3 일반 안전 지침

1.3.1 불충분한 자격요건으로 인한 위험

유효성: 러시아 제외

다음과 같은 작업은 해당 자격요건을 충분하게 갖춘 전문 기술자를 통해서만 진행해야 합니다.

유효성: 러시아

다음과 같은 작업은 해당 자격요건을 충분하게 갖춘 Vail-lant 전문 기술자를 통해서만 진행해야 합니다.

- 조립
- 분리
- 설치
- 시스템 가동
- 점검 및 유지보수
- 수리
- 사용하지 않을 경우의 조치
- ▶ 모든 제품에 동봉되는 설명서 내용을 확인 하십시오.
- ▶ 최신 기술 버전에 맞춰 작업을 진행하십시오.
- ▶ 관련 가이드라인, 규격, 법규 및 기타 규정을 준수하십시오.

1.3.2 고온의 부품으로 인한 화재 위험 또는화상 위험

- ▶ 따라서 해당 구성부품이 충분히 냉각된 다음에야 작업을 실시해야 합니다.

1.3.3 결빙으로 인한 시스템 손상 위험

- ▶ 결빙 우려가 있는 공간 내에 제품을 설치하지 않도록 합니다.

1.3.4 적합하지 않은 공구 사용으로 인한 시스템 손상 위험

- ▶ 볼트 연결부를 조이거나 풀 때에는 반드시전문용 공구만을 사용해야 합니다.

1.3.5 규정(가이드 라인, 법률, 규격)

- ▶ 해당 국가 규정, 규격, 가이드 라인 및 법률에 유의하십시오.

2 문서 내용에 관한 지침

2.1 해당 문서 확인

- ▶ 시스템 구성품에 첨부되어 있는 모든 작동 설명서 및 설치설명서를 반드시 유념해야 합니다.

2.2 서류 보관

- ▶ 본 지침서 및 해당 문서를 시스템 운영자에게 전달하십시오.

2.3 본 사용자 설명서의 유효성

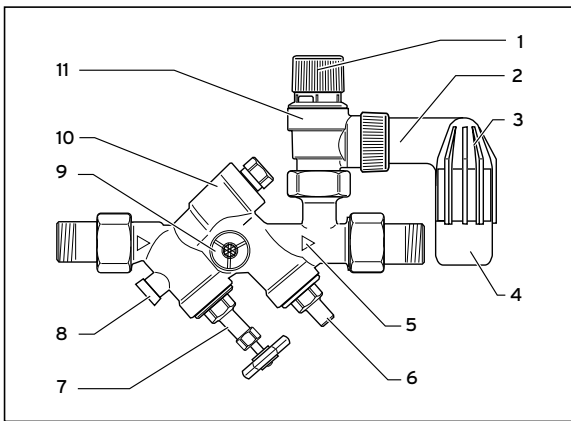
본 사용 설명서는 오직 다음과 같은 경우에만 유효하게 적용됨:

- 안전 어셈블리: 305827

3 제품설명

3 제품설명

3.1 제품 구조



- 1 손잡이
- 2 배기라인
- 3 호퍼
- 4 호퍼 배출구
- 5 유동방향
- 6 설프 밸브
- 7 설프 밸브 및 핸드 휠
- 8 점검 플러그
- 9 압력계 커넥터
- 10 역류 방지기
- 11 안전 밸브

설프 밸브 (6) 및 (7)은 온수 저장 탱크로의 냉수 공급을 차단합니다.

3.2 CE 표시기호



CE 표시기호가 부착되어 있다는 것은 해당 제품이 형식판에 의거하여 관련 모든 가이드라인에서 요구하는 기본 조건들을 충족하고 있음을 의미합니다. 적합성 증명서의 경우 해당 제조사에서 열람할 수 있습니다.

3.3 공급사양 점검

▶ 공급사양이 모두 온전하고 이상이 없는지 확인합니다.

수량	표시기호
1	안전 어셈블리
1	호퍼
2	나사 체결부 및 가스켓

4 조립

4.1 설치 위치 선택

온수 저장 탱크 위쪽에 안전 어셈블리를 설치하면 안전 어셈블리에서 유지보수 작업 시 온수 저장 탱크를 비울 필요가 없습니다.

 **주의!**
안전 어셈블리 작동 성능에 미치는 영향!

- ▶ 안전 어셈블리와 온수 저장 탱크 사이에 접근 제한 배리어, 조이는 물건 또는 오염물수 거장치를 장착하지 마십시오.


- ▶ 온수 저장 탱크 앞에 있는 안전 어셈블리를 냉수 공급 라인에 장착하십시오.
- ▶ 쉽게 환기시킬 수 있도록 접근하기 편한 곳에 안전 어셈블리를 설치하십시오.
- ▶ 안전 어셈블리를 직각 형태 또는 관통 형태로 수평 또는 수직 라인(위쪽에서 아래쪽으로 관통하는 순환수)에 장착하십시오.

4.2 안전 어셈블리 설치

- ▶ 안전 어셈블리를 연결하기 전에 냉수 공급 라인을 세척하거나 불어내어 냉수 공급 라인의 잔여물을 제거하십시오. 작은 오염물로 인해 밸브 기능이 영향을 받거나 지속적으로 물이 손실될 수 있습니다.
- ▶ 설치 시 안전 어셈블리에 있는 화살표 (5) 가 유동 방향을 가리켜야 함에 유의하십시오.
- ▶ 호퍼 (3)을 안전 밸브 (11)의 배기 라인 (2)에 설치하십시오.
- ▶ 호퍼 배출구 (4)에 1 “ 배출관을 설치하십시오.

 **위험!**
화상 위험

- ▶ 안전 어셈블리를 제대로 장착하여 안전 밸브를 불어낼 때 뜨거운 물 또는 뜨거운 증기로 인해 다치는 사람이 없도록 하십시오.

 **주의!**
안전 기능 제한으로 인한 제품 손상의 위험!
대기 압력 반대 방향으로 안전 밸브를 불어내야 합니다.

- ▶ 호퍼 배출구 (4)는 언제든지 열려 있도록 설치하십시오.
- ▶ 사용자에게 이 점에 대해 알려주십시오.

5 시스템 가동

5 시스템 가동

5.1 실린더 가열

실린더 가열 시 장착된 역류 방지기 (10)을 통해 가열된 물이 냉수 공급 라인으로 역류하는 것을 막을 수 있습니다. 가열로 인해 실린더 내에 발생하는 초과 압력은 안전 밸브 (11)을 열면 감소됩니다.




- ▶ 실린더를 가열하고 손잡이 (1)을 눌러 안전 밸브를 열 때 호퍼 배출구 (4)에서 뜨거운 물이 배출됩니다.

5.2 온수 팽창 용기 설치되지 않음

온수 팽창 용기가 설치되지 않은 경우, 온수 저장 탱크 가열 시 안전 밸브 (11)의 호퍼 배출구 (4)에서 온수 저장 탱크의 물용량과 온도 상승 여부에 따라 물의 양을 맞춰 배출해야 합니다.

6 관리 및 유지보수

6.1 제품 관리

 **주의!**
부적절한 세척제 사용으로 인한 시스템 손상 위험!

- ▶ 스프레이나 마모제, 중화제 및 솔벤트나 염소 함유 세척제는 절대로 사용하지 마십시오.

- ▶ 젖은 천에 솔벤트 무점가 세제를 약간 묻혀서 커버를 청소합니다.

6.2 안전 어셈블리의 성능 점검

1. 6개월마다 그리고 온수 저장 탱크를 가동할 때마다 안전 밸브 (11)의 작동 성능을 점검하십시오.
2. 손잡이 (1)을 손잡이에 표시된 화살표 방향으로 돌리십시오.
 - ← 이때 물이 호퍼 (3)으로 흘러야 합니다.
 - ← 이어서 안전 밸브는 (11)다시 밀폐되어야 합니다.

조건: 안전 밸브에서 계속해서 물방울이 떨어짐

- ▶ 안전 밸브를 세척합니다.
3. 매년 역류 방지기 (10)의 작동 성능을 점검하십시오.
 4. 섯오프 밸브 (7)을 닫으십시오.
 5. 점검 플러그 (8)을 돌려 빼내십시오.
 - ↓ 물이 계속해서 흘러 나온다면 역류 방지기 (10)에 결함이 있는 것입니다. 이 경우 안전 어셈블리를 교체하십시오.
 6. 온수 저장 탱크를 재가동할 때마다 섯오프 밸브 (6) 및 (7)을 완전히 여십시오.

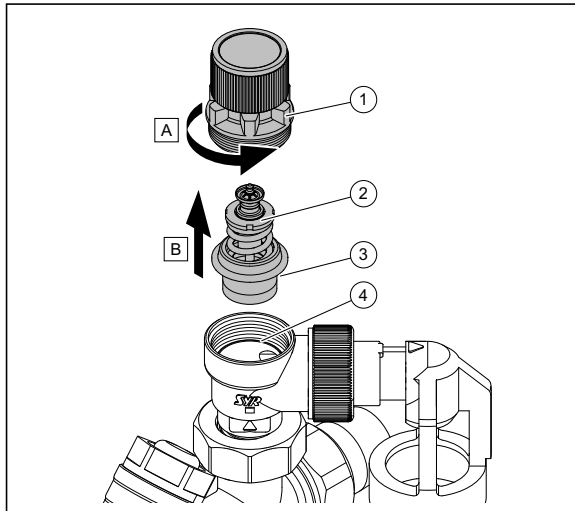
재활용 및 폐기 처리 7

7. 온수 저장 탱크를 유지보수 작업할 때마다(최소 2년마다) 안전 어셈블리의 작동 성능을 점검하십시오.

6.3 안전 밸브 세척

i **참고사항**
안전 밸브는 반응 압력의 변화 없이도 세척 가능합니다.

1. 핸드 휠을 이용해 섯오프 밸브 (7)을 닫으십시오.
2. 온수 저장 탱크의 물을 빼내십시오.



3. 안전 밸브의 상부 (1)을 설치하십시오.
4. 밸브 코어 (2)를 분리하십시오.
5. 가스켓 (3)을 청소하고 밸브 시트 (4)를 청소하십시오. 결함이 있는 가스켓을 교체하십시오.
6. 밸브 코어 및 상부를 다시 설치하십시오.

7. 섯오프 밸브를 열고 안전 밸브의 누설 여부를 점검하십시오.

6.4 스페어 부품 구비

본 제품의 오리지널 구성부품은 제조사의 적합성 평가를 거쳐 함께 인증된 것입니다. 유지보수 또는 수리 작업 시 인증 또는 허용되지 않은 다른 부품을 사용할 경우, 제품의 적합성이 떨어져 바일란트 제품 규범에 맞지 않을 수 있습니다. 제품이 이상 없이 안전하게 작동될 수 있도록 제조사의 순정품을 사용할 것을 권장합니다. 사용 가능한 순정품에 관한 정보는 본 설명서의 뒷면에 기재된 연락처 주소를 통해 얻을 수 있습니다.

- ▶ 유지보수 또는 수리 시 스페어 부품이 필요한 경우에는 반드시 제품에 허용되는 스페어 부품만 사용하십시오.

7 재활용 및 폐기 처리

7.1 포장 폐기 처리

- ▶ 포장은 규정에 맞게 폐기 처리합니다.
- ▶ 모든 관련 법 규정에 유념합니다.

8 고객센터

고객 서비스센터의 연락처는 저희 웹사이트에서 확인할 수 있습니다.

9 기술자료 일반 사항

9 기술자료 일반 사항

	안전 어셈블리 10 bar
품목 번호	305827
반응 압력	10 bar
호칭 지수	DN 20
나사 연결부	R 3/4"
실린더 온수 가열기 최대 규격 용량	1.000 l
최대 가열 출력	150 kW
안전 밸브 부품 표시	TÜV-SV03-545-1/2"-W10
안전 어셈블리 방음재 테스트 마크	PA-IX 1794/1
DVGW 테스트 번호	NW-6311AP2713

Spis treści

1	Bezpieczeństwo	82	7	Recykling i usuwanie odpadów	88
1.1	Ostrzeżenia związane z wykonywanymi czynnościami	82	7.1	Usuwanie opakowania	88
1.2	Użytkowanie zgodne z przeznaczeniem	82	8	Serwis techniczny	88
1.3	Ogólne wskazówki bezpieczeństwa.....	83	9	Dane techniczne - informacje ogólne	88
2	Wskazówki dotyczące dokumentacji	83			
2.1	Przestrzegać dokumentacji dodatkowej	83			
2.2	Przechowywanie dokumentów	83			
2.3	Zakres stosowalności instrukcji	83			
3	Opis produktu	84			
3.1	Budowa produktu.....	84			
3.2	Znak CE.....	84			
3.3	Sprawdzanie zakresu dostawy	84			
4	Montaż	84			
4.1	Wybór miejsca montażu	84			
4.2	Instalowanie grupy bezpieczeństwa.....	85			
5	Uruchomienie	86			
5.1	Podgrzewanie zasobnika.....	86			
5.2	Brak zainstalowanego naczynia przeponowego do ciepłej wody.....	86			
6	Pielęgnacja i konserwacja	86			
6.1	Pielęgnacja produktu.....	86			
6.2	Kontrola funkcji grupy bezpieczeństwa	86			
6.3	Czyszczenie zaworu bezpieczeństwa.....	87			
6.4	Zamawianie części zamiennych.....	87			

△ 1 Bezpieczeństwo

1 Bezpieczeństwo

1.1 Ostrzeżenia związane z wykonywanymi czynnościami

Klasyfikacja ostrzeżeń dotyczących wykonywanych czynności

Ostrzeżenia dotyczące wykonywanych czynności są opatrzone następującymi znakami ostrzegawczymi i słowami ostrzegawczymi w zależności od wagi potencjalnego niebezpieczeństwa:

Znaki ostrzegawcze i słowa ostrzegawcze



Niebezpieczeństwo!

Bezpośrednie zagrożenie życia lub niebezpieczeństwo odniesienia poważnych obrażeń ciała



Niebezpieczeństwo!

Niebezpieczeństwo porażenia prądem



Ostrzeżenie!

Niebezpieczeństwo lekkich obrażeń ciała



Ostrożnie!

Ryzyko strat materialnych lub zanieczyszczenia środowiska naturalnego

1.2 Użytkowanie zgodne z przeznaczeniem

W przypadku niefachowego lub niezgodnego z przeznaczeniem zastosowania, mogą wystąpić niebezpieczeństwa dla zdrowia i życia użytkownika lub osób trzecich bądź zakłócenia działania produktu i inne szkody materialne.

Grupa bezpieczeństwa jest stosowana jako urządzenie zabezpieczające przy zamkniętym zasobniku c.w.u. do pojemności nominalnej 1000 l.

Zawiera ona wszystkie armatury wymagane do wyposażenia zamkniętych zasobników c.w.u. do 1000 l wg DIN 1988.

Zawory odcinające nie mogą być używane do ograniczania przepływu, ponieważ nie jest to zastosowanie zgodne z przeznaczeniem.

Użytkowanie zgodne z przeznaczeniem obejmuje:

- przestrzeganie dołączonych instrukcji obsługi, instalacji i konserwacji produktu oraz wszystkich innych podzespołów układu
- instalację i montaż w sposób zgodny z dopuszczeniem do eksploatacji produktu i systemu
- przestrzeganie wszystkich warunków przeglądów i konserwacji wyszczególnionych w instrukcjach.

Zastosowanie inne od opisanego w niniejszej instrukcji lub wykraczające poza opisany zakres jest niezgodne z przeznaczeniem. Niezgodne z przeznaczeniem jest również każde bezpośrednie zastosowanie w celach komercyjnych lub przemysłowych.

Uwaga!

Zabrania się wszelkiego użytkowania niezgodnego z przeznaczeniem.

1.3 Ogólne wskazówki bezpieczeństwa

1.3.1 Niebezpieczeństwo związane z niewystarczającymi kwalifikacjami

Zakres stosowalności: Nie w Rosji

Poniższe prace mogą wykonywać tylko instalatorzy posiadające odpowiednie kwalifikacje:

Zakres stosowalności: Rosja

Poniższe prace mogą wykonywać tylko certyfikowani instalatorzy Vaillant posiadający odpowiednie kwalifikacje:

- Montaż
- Demontaż
- Instalacja
- Uruchomienie
- Przegląd i konserwacja
- Naprawa
- Wycofanie z eksploatacji
- Należy przestrzegać instrukcji dołączonych do produktu.
- Postępować zgodnie z aktualnym stanem techniki.
- Przestrzegać wszystkich właściwych dyrektyw, norm, praw i innych przepisów.

1.3.2 Niebezpieczeństwo oparzenia wskutek kontaktu z gorącymi częściami lub oparzenia parą

- Prace na tych częściach instalacji można przeprowadzać dopiero po ich przestygnięciu.

1.3.3 Ryzyko szkód materialnych spowodowane przez mróz

- Instalować produkt w pomieszczeniach w których zawsze panują dodatnie temperatury.

1.3.4 Ryzyko szkód materialnych spowodowane stosowaniem niewłaściwych narzędzi

- W celu dokręcenia lub odkręcenia śrubunków prosimy stosować specjalistyczne narzędzie.

1.3.5 Przepisy (dyrektywy, ustawy, normy)

- Przestrzegać krajowych przepisów, norm, dyrektyw i ustaw.

2 Wskazówki dotyczące dokumentacji

2.1 Przestrzegać dokumentacji dodatkowej

- Bezwzględnie przestrzegać wszystkich instrukcji obsługi i instalacji dołączonych do podzespołów układu.

2.2 Przechowywanie dokumentów

- Należy przekazać niniejszą instrukcję oraz wszystkie dołączone dokumenty użytkownikowi instalacji.

2.3 Zakres stosowalności instrukcji

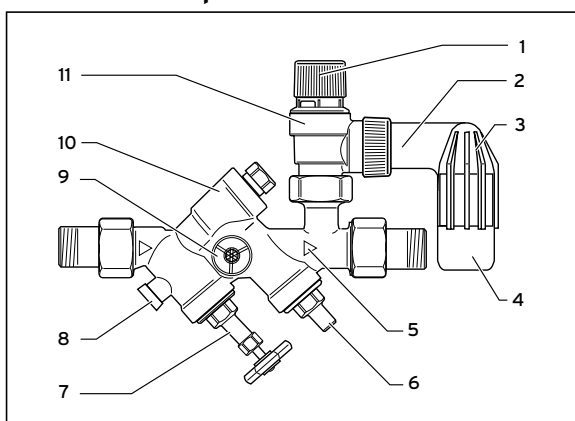
Niniejsza instrukcja dotyczy wyłącznie:

- Grupa bezpieczeństwa: 305827

3 Opis produktu

3 Opis produktu

3.1 Budowa produktu



- 1 uchwyt napowietrzania
- 2 przewód wypływu
- 3 lejek
- 4 odpływ leja
- 5 kierunek przepływu
- 6 Zawór odcinający
- 7 zawór odcinający z pokrętkiem
- 8 zatyczka kontrolna
- 9 króciec przyłączeniowy manometru
- 10 zawór zwrotny
- 11 Zawór bezpieczeństwa

Zawory odcinające (**6**) oraz (**7**) odcinają dopływ zimnej wody do zasobnika c.w.u.

3.2 Znak CE



Oznaczenie CE dokumentuje, że produkty zgodne z etykietą spełniają podstawowe wymagania właściwych dyrektyw. Deklaracja zgodności jest dostępna do wglądu u producenta.

3.3 Sprawdzanie zakresu dostawy

- Sprawdzić, czy dostawa jest kompletna i nienaruszona.

Ilość	Nazwa
1	Grupa bezpieczeństwa
1	lejek
2	połączenia śrubowe z uszczelkami

4 Montaż

4.1 Wybór miejsca montażu

Zamontować grupę bezpieczeństwa nad zasobnikiem c.w.u., aby podczas prac konserwacyjnych przy grupie bezpieczeństwa nie trzeba było opróżnić zasobnika c.w.u.



Ostrożnie!
Pogorszenie sprawności działania grupy bezpieczeństwa!

- Między grupą bezpieczeństwa a zasobnikiem c.w.u. nie montować żadnych blokad, zwężeń ani odmulaczy.

- Zamontować grupę bezpieczeństwa przed zasobnikiem c.w.u. w przewodzie zimnej wody.
- Zamontować grupę bezpieczeństwa w miejscu dobrze dostępnym, umożliwiającym łatwe usuwanie powietrza.
- Zamontować grupę bezpieczeństwa w kształcie narożnym lub przelotowym w przewodach poziomych lub pionowych (przepływ od dołu do góry).

4.2 Instalowanie grupy bezpieczeństwa

- Usunąć resztki z przewodu zimnej wody przez przepłukanie lub przedmuchiwanie przed podłączeniem grupy bezpieczeństwa. Cząsteczki brudu mogą utrudniać działanie zaworu i/lub powodować ciągłą utratę wody.
- Podczas instalowania należy zwrócić uwagę, aby strzałka **(5)** na grupie bezpieczeństwa wskazywała kierunek przepływu.
- Zamontować lej **(3)** na przewodzie wypływu **(2)** zaworu bezpieczeństwa **(11)**.
- Zamontować przewód odpływowy 1" na odpływie leja **(4)**.



Niebezpieczeństwo!
Niebezpieczeństwo oparzenia

- Poprzez odpowiedni montaż grupy bezpieczeństwa zapewnić, że przedmuchiwanie z zaworu bezpieczeństwa nie będzie stwarzać zagrożenia dla ludzi z powodu gorącej wody lub gorącej pary.



Ostrożnie!
Ryzyko szkód materialnych w wyniku ograniczenia funkcji bezpieczeństwa! Przedmuchiwanie zaworu bezpieczeństwa musi odbywać się przeciwnie do ciśnienia atmosferycznego.

- Zamontować odpływ leja **(4)** tak, aby cały czas był otwarty.
- Zwrócić na to uwagę użytkownika.

5 Uruchomienie

5 Uruchomienie

5.1 Podgrzewanie zasobnika

Podczas podgrzewania zasobnika zamontowany zawór zwrotny (10) zapobiega cofaniu się podgrzanej wody do przewodu zimnej wody. Powstałe w zasobniku nadciśnienie jest rozprężane przez otwarcie zaworu bezpieczeństwa (11).



Niebezpieczeństwo! **Niebezpieczeństwo oparzenia**

- ▶ Podczas otwierania zaworu bezpieczeństwa w wyniku podgrzewania zasobnika oraz przestawienia uchwyty napowietrzania (1) na odpływie leja (4) wycieka gorąca woda.

5.2 Brak zainstalowanego naczynia przeponowego do ciepłej wody

Jeżeli naczynie przeponowe do ciepłej wody nie jest zainstalowane, to podczas podgrzewania zasobnika c.w.u. z odpływu leja (4) zaworu bezpieczeństwa (11) wycieka ilość wody zależna od pojemności zasobnika c.w.u. i zwiększenia temperatury.

6 Pielęgnacja i konserwacja

6.1 Pielęgnacja produktu



Ostrożnie! **Ryzyko szkód materialnych spowodowane przez niewłaściwe środki czyszczące!**

- ▶ Nie stosować środków w aerozolu, środków rysujących powierzchnię, płynów do mycia naczyń ani środków czyszczących zawierających rozpuszczalniki lub chlor.
-
- ▶ Obudowę czyścić wyłącznie za pomocą wilgotnej szmatki oraz niewielkiej ilości mydła niezawierającego rozpuszczalników.

6.2 Kontrola funkcji grupy bezpieczeństwa

1. Co pół roku i przy każdym uruchomieniu zasobnika c.w.u. sprawdzać sprawność zaworu bezpieczeństwa (11).
2. Obrócić uchwyt napowietrzania (1) w oznaczonym na nim kierunku strzałki.
 - ← Woda musi przy tym wpłynąć do leja (3).
 - ← Następnie zawór bezpieczeństwa (11) musi ponownie być szczelny.

Warunki: Zawór bezpieczeństwa ciągle przecieka

- ▶ Wyczyścić zawór bezpieczeństwa.

Pielęgnacja i konserwacja 6

3. Co roku należy sprawdzać sprawność zaworu zwrotnego (10).
4. Zamknąć zawór odcinający (7).
5. Wykręcić zatyczkę kontrolną (8).
 - ↓ Ciągłe wyciekanie wody oznacza uszkodzenie zaworu zwrotnego (10). W takiej sytuacji należy wymienić grupę bezpieczeństwa.
6. Przy każdym ponownym uruchomieniu zasobnika c.w.u. należy całkowicie otworzyć zawory odcinające (6) i (7).
7. Sprawdzać podczas każdej konserwacji zasobnika c.w.u. (co najmniej co 2 lata) sprawność grupy bezpieczeństwa.

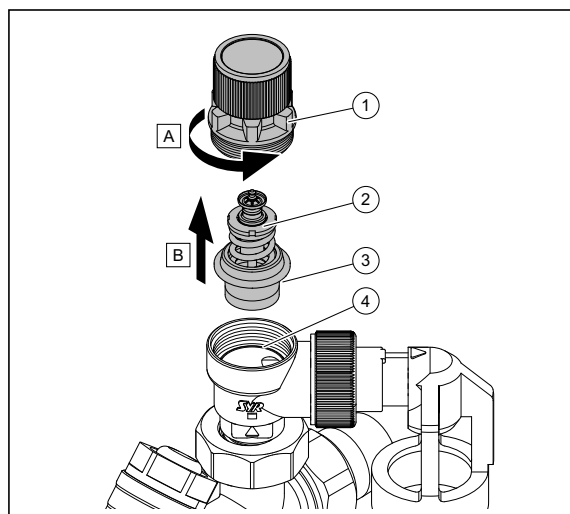
6.3 Czyszczenie zaworu bezpieczeństwa



Wskazówka

Zawór bezpieczeństwa można czyścić bez zmiany ciśnienia otwarcia.

1. Zamknąć zawór odcinający pokrętle (7).
2. Opróżnić zasobnik ciepłej wody użytkowej.



3. Zdemontować górną część (1) zaworu bezpieczeństwa.
4. Wyjąć zestaw zaworów (2).
5. Wyczyścić uszczelkę (3) i gniazdo zaworów (4). Wymienić uszkodzone uszczelki.
6. Ponownie zamontować zestaw zaworów i górną część.
7. Otworzyć zawór odcinający oraz sprawdzić szczelność zaworu bezpieczeństwa.

6.4 Zamawianie części zamiennych

Oryginalne części produktu zostały uwzględnione przez producenta podczas certyfikacji przy badaniu zgodności. Jeżeli podczas konserwacji lub naprawy używane będą inne części nieposiadające certyfikatu lub dopuszczenia, może to spowodować wygaśnięcie

7 Recykling i usuwanie odpadów

zgodności produktu i w związku z tym nie będzie on odpowiadał obowiązującym normom.

Zalecamy stosowanie oryginalnych części zamiennych producenta, ponieważ można w ten sposób zapewnić bezzakłócenową eksploatację produktu. Aby uzyskać informacje dotyczące dostępnych oryginalnych części zamiennych, należy zwrócić się pod adres kontaktowy, podany na stronie tylnej niniejszej instrukcji.

- Jeżeli podczas konserwacji lub naprawy potrzebne są części zamienne, należy stosować wyłącznie części zamienne dopuszczone do produktu.

7 Recykling i usuwanie odpadów

7.1 Usuwanie opakowania

- Zutilizować opakowania transportowe w sposób prawidłowy.
- Przestrzegać wszystkich odnośnych przepisów.

8 Serwis techniczny

Dane kontaktowe naszego serwisu podane są na stronie internetowej.

9 Dane techniczne - informacje ogólne

	grupa bezpieczeństwa 10 barów
Nr kat.	305827
Ciśnienie otwarcia	10 bar
Rozmiar znamionowy	DN 20
Połączenie śrubowe przyłącza	R 3/4"
Do zasobnika c.w.u. o pojemności nominalnej maks.	1.000 l
Moc nagrzewania maks.	150 kW
Znak części zaworu bezpieczeństwa	TÜV-SV03-545-1/2"-W10
Znak jakości izolacji akustycznej grupy bezpieczeństwa	PA-IX 1794/1
Numer kontrolny Stowarzyszenia Niemieckiego Przemysłu Gazu i Wody	NW-6311AP2713

Conteúdo

1	Segurança	90	7	Reciclagem e eliminação	96
1.1	Indicações de aviso relacionadas com o manuseamento.....	90	7.1	Eliminar a embalagem.....	96
1.2	Utilização adequada	90	8	Serviço de apoio ao cliente	96
1.3	Advertências gerais de segurança.....	91	9	Dados técnicos Generalidades	96
2	Notas relativas à documentação	91			
2.1	Atenção aos documentos a serem respeitados.....	91			
2.2	Guardar os documentos.....	91			
2.3	Validade do manual.....	91			
3	Descrição do produto	92			
3.1	Estrutura do aparelho	92			
3.2	Símbolo CE.....	92			
3.3	Verificar o material fornecido	92			
4	Instalação	92			
4.1	Selecionar o local de montagem	92			
4.2	Instalação do grupo de segurança.....	93			
5	Colocação em funcionamento	94			
5.1	Aquecimento do acumulador	94			
5.2	Nenhum depósito de expansão da água uente instalado	94			
6	Conservação e manutenção	94			
6.1	Conservar o produto.....	94			
6.2	Verificar o funcionamento do grupo de segurança.....	94			
6.3	Limpar a válvula de segurança	95			
6.4	Obter peças de substituição.....	95			

1 Segurança

1 Segurança

1.1 Indicações de aviso relacionadas com o manuseamento

Classificação das indicações de aviso relativas ao manuseio

As indicações de aviso relativas ao manuseio estão classificadas de seguida com sinais de aviso e palavras de sinal relativamente à gravidade dos eventuais perigos:

Sinais de aviso e palavras de sinal

**Perigo!**

Perigo de vida iminente ou perigo de danos pessoais graves

**Perigo!**

Perigo de vida devido a choque elétrico

**Aviso!**

Perigo de danos pessoais ligeiros

**Cuidado!**

Risco de danos materiais ou danos para o meio-ambiente

1.2 Utilização adequada

Uma utilização incorreta ou indevida pode resultar em perigos para a vida e a integridade física do utilizador ou de terceiros e danos no produto e noutros bens materiais.

O grupo de segurança é utilizado como dispositivo de segurança em acumuladores de água quente sanitária fechados até 1000 l de capacidade nominal. Ele contém todas as torneiras necessárias para o equipamento de acumuladores de água quente sanitária até 1000 l segundo DIN 1988.

As válvulas de corte incluídas não podem ser utilizadas para o corte do débito, pois esta não é a utilização adequada.

A utilização adequada abrange o seguinte:

- a observação das instruções para a instalação, manutenção e serviço do produto, bem como de todos os outros componentes da instalação
- a instalação e montagem de acordo com a licença do sistema e do aparelho
- o cumprimento de todas as condições de inspeção e manutenção contidas nos manuais.

Uma outra utilização que não a descrita no presente manual ou uma utilização que vá para além do que é aqui descrito é considerada incorreta. Do mesmo modo, qualquer utilização com fins diretamente comerciais e industriais é considerada incorreta.

Atenção!

Está proibida qualquer utilização indevida.



1.3 Advertências gerais de segurança

1.3.1 Perigo devido a qualificação insuficiente

Validade: Não para Rússia

Os trabalhos seguintes só podem ser realizados por técnicos especializados que possuem qualificação suficiente para o efeito:

Validade: Rússia

Os trabalhos seguintes só podem ser realizados por técnicos especializados e certificados pela Vaillant que possuam qualificação suficiente para o efeito:

- Montagem
- Desmontagem
- Instalação
- Colocação em funcionamento
- Inspeção e manutenção
- Reparação
- Colocação fora de serviço
- Observe todos os manuais que acompanham o produto.
- Proceda de acordo com o mais recente estado da técnica.
- Observe todas as leis, normas e diretivas essenciais e outros regulamentos.

1.3.2 Perigo de queimaduras ou escaldões devido a componentes quentes

- Só trabalhe nos componentes quando estes tiverem arrefecido.

Notas relativas à documentação 2

1.3.3 Risco de danos materiais causados pelo gelo

- Não instale o aparelho em locais onde pode haver formação de gelo.

1.3.4 Risco de danos materiais devido a ferramenta inadequada

- Para apertar ou desapertar uniões roscadas,
- utilize uma ferramenta adequada.

1.3.5 Disposições (diretivas, leis, normas)

- Respeite as disposições, normas, diretivas e leis nacionais.

2 Notas relativas à documentação

2.1 Atenção aos documentos a serem respeitados

- É imperterível respeitar todos os manuais de instruções e instalação que são fornecidos juntamente com os componentes da instalação.

2.2 Guardar os documentos

- Entregue este manual, bem como todos os documentos a serem respeitados, ao utilizador da instalação.

2.3 Validade do manual

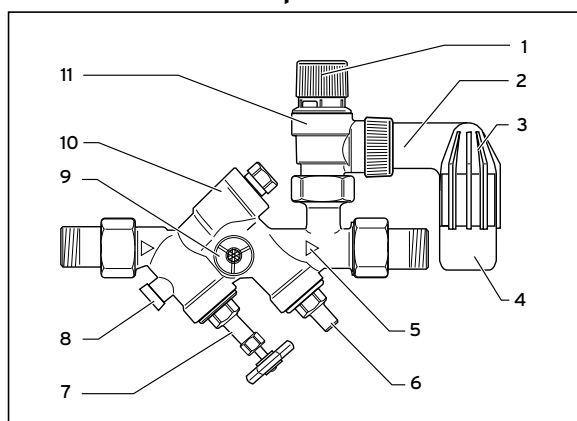
Este manual é válido exclusivamente para:

- Grupo de segurança: 305827

3 Descrição do produto

3 Descrição do produto

3.1 Estrutura do aparelho



- 1 Manípulo de ventilação
- 2 Tubagem de purga
- 3 Funil
- 4 Escoamento do funil
- 5 Sentido do débito
- 6 Válvula de corte
- 7 Válvula de corte com manípulo
- 8 Tampão de teste
- 9 Bocal de ligação do manómetro
- 10 Obstruidor de refluxo
- 11 Válvula de segurança

As válvulas de corte (6) e (7) interrompem a alimentação de água fria para o acumulador de água quente sanitária.

3.2 Símbolo CE



O símbolo CE confirma que, de acordo com a chapa de características, os produtos cumprem os requisitos essenciais das diretivas em vigor.

A declaração de conformidade pode ser consultada no fabricante.

3.3 Verificar o material fornecido

- Verifique se o volume de fornecimento se encontra completo e intacto.

Quantidade	Designação
1	Grupo de segurança
1	Funil
2	Uniões roscadas com juntas

4 Instalação

4.1 Selecionar o local de montagem

Monte o grupo de segurança por cima do acumulador de água quente sanitária, para que este não seja esvaziado durante os trabalhos de manutenção no grupo de segurança.



Cuidado!
Diminuição da operacionalidade do grupo de segurança!

- Não instale bloqueios, estreitamentos ou coletores de sujidade entre o grupo de segurança e o acumulador de água quente sanitária.

- Instale o grupo de segurança à frente do acumulador de água quente sanitária no tubo de água fria.
- Monte o grupo de segurança bem acessível para uma sangria fácil.
- Instale o grupo de segurança com em forma angular ou reta nos tubos horizontais ou verticais (fluxo de baixo para cima).

4.2 Instalação do grupo de segurança

- Elimine os resíduos do tubo de água fria, enxaguando ou soprando o grupo de segurança antes da ligação. As partículas de sujidade podem afetar o funcionamento da válvula e/ou originar perda de água permanente.
- Na instalação certifique-se de que a seta **(5)** no grupo de segurança aponta no sentido do fluxo.
- Monte o funil **(3)** na tubagem de purga **(2)** da válvula de segurança (1).
- Monte uma tubagem de descarga de 1" no escoamento do funil **(4)**.



Perigo!
Perigo de queimaduras

- Através da montagem adequada do grupo de segurança, assegure-se de que ao soprar a válvula de segurança não há perigo para ninguém devido a água quente ou vapor quente.



Cuidado!
Risco de danos materiais devido a redução da função de segurança! A soproagem da válvula de segurança tem de ser feita contra a pressão atmosférica.

- Monte o escoamento do funil **(4)** de forma a que fique sempre aberto.
- Alerta o utilizador para este facto.

5 Colocação em funcionamento

5 Colocação em funcionamento

5.1 Aquecimento do acumulador

Durante o aquecimento do acumulador, o obstruidor de refluxo instalado (10) evita o refluxo da água aquecida para o tubo de água fria. O excesso de pressão formado no acumulador pelo aquecimento é reduzido através da abertura da válvula de segurança (11).



Perigo! **Perigo de queimaduras**

- ▶ Ao abrir a Válvula de segurança devido ao aquecimento do acumulador e acionamento do manípulo de ventilação (1) sai água quente pelo escoamento do funil (4).

5.2 Nenhum depósito de expansão da água quente instalado

Se nenhum depósito de expansão da água quente estiver instalado, durante o aquecimento do acumulador de água quente sanitária tem de sair um caudal de água do escoamento do funil (4) da válvula de segurança (11) dependente do conteúdo de água do acumulador de água quente sanitária e do aumento da temperatura.

6 Conservação e manutenção

6.1 Conservar o produto



Cuidado! **Risco de danos materiais causados por produtos de limpeza não adequados!**

- ▶ Não utilize sprays, produtos abrasivos, detergentes, produtos de limpeza com solventes ou cloro.

6.2 Verificar o funcionamento do grupo de segurança

1. Semestralmente e a cada colocação em funcionamento do acumulador de água quente sanitária verifique a operacionalidade da válvula de segurança (11).
2. Rode o manípulo de ventilação (1) no sentido da seta marcada no manípulo.
 - ← Com isso deve entrar água do funil (3).
 - ← A seguir, a válvula de segurança (11) tem de ficar novamente estanque.

Condições: A válvula de segurança pinga permanentemente

- ▶ Limpe a válvula de segurança.
- 3. Anualmente verifique a operacionalidade do obstruidor de refluxo (10).
- 4. Feche a válvula de corte (7).

Conservação e manutenção 6

5. Rode o tampão de teste (8) para fora.
↓ Em caso de saída contínua de água, o obstruidor de refluxo (10) está danificado. Neste caso, substitua o grupo de segurança.
6. A cada recolocação em funcionamento do acumulador de água quente sanitária abra totalmente as válvulas de corte (6) e (7).
7. A cada manutenção do acumulador de água quente sanitária (no mínimo a cada 2 anos) verifique a operacionalidade do grupo de segurança.

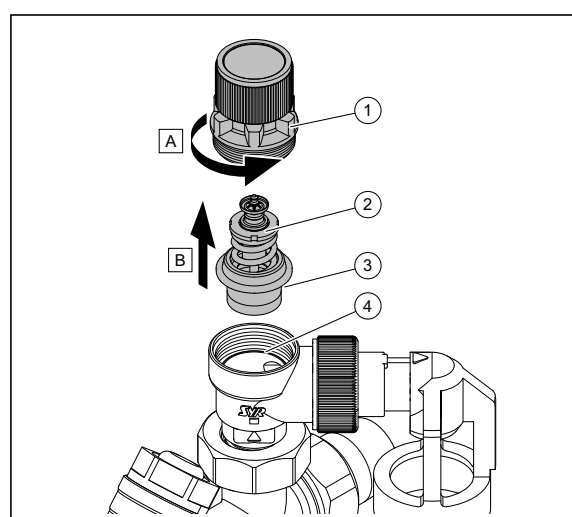
6.3 Limpar a válvula de segurança



Indicação

A válvula de segurança pode ser limpa sem alteração da pressão de arranque.

1. Feche a válvula de corte com manípulo (7).
2. Esvazie o acumulador de água quente sanitária



3. Desmonte a parte superior (1) da válvula de segurança.
4. Retire o inserto da válvula (2).
5. Limpe a junta (3) e o assento da válvula (4). Substitua as juntas danificadas.
6. Volte a montar o inserto da válvula e a parte superior.
7. Abra a válvula de corte e verifique a estanqueidade da válvula de segurança.

6.4 Obter peças de substituição

Os componentes originais do produto também foram certificados pelo fabricante no âmbito do ensaio de conformidade. Se, durante a manutenção ou reparação, utilizar outras peças não certificadas ou homologadas, irá anular a conformidade do produto e este deixa de estar de acordo com as normas em vigor.

7 Reciclagem e eliminação

Recomendamos vivamente a utilização de peças de substituição originais do fabricante, pois assim é garantido um funcionamento seguro e sem problemas do produto. Para obter informações sobre as peças de substituição originais disponíveis, utilize o endereço de contacto indicado na contracapa deste manual.

- Se precisar de peças de substituição durante a manutenção ou reparação, utilize exclusivamente peças de substituição homologadas para o produto.

7 Reciclagem e eliminação

7.1 Eliminar a embalagem

- Elimine a embalagem corretamente.
- Respeite todas as normas relevantes.

8 Serviço de apoio ao cliente

Pode encontrar os dados de contacto do nosso serviço a clientes na nossa página de Internet.

9 Dados técnicos Generalidades

	Grupo de segurança 10 bar
Número de artigo	305827
Pressão de arranque	10 bar
Tamanho nominal	DN 20
União roscada de ligação	R 3/4"
Para acumulador de água quente sanitária com capacidade nominal máx.	1.000 l
Potência de aquecimento máx.	150 kW
Marca de componente Válvula de segurança	TÜV-SV03-545-1/2"-W10
Marca de controlo de insonorização Grupo de segurança	PA-IX 1794/1
Número de verificação DVGW	NW-6311AP2713

Cuprins

1	Securitate	98	7	Reciclarea și salubritatea	104
1.1	Indicații de atenționare referitoare la acțiune	98	7.1	Salubritatea ambalajului	104
1.2	Utilizarea conform destinației.....	98	8	Serviciul de asistență tehnică	104
1.3	Instrucțiuni generale de siguranță.....	99	9	Date tehnice generale	104
2	Indicații privind documentația	99			
2.1	Respectarea documentației conexe.....	99			
2.2	Păstrarea documentației	99			
2.3	Valabilitatea instrucțiunilor.....	99			
3	Descrierea aparatului	100			
3.1	Construcția aparatului.....	100			
3.2	Caracteristica CE	100			
3.3	Verificarea setului de livrare.....	100			
4	Asamblare	100			
4.1	Alegerea spațiului pentru montaj.....	100			
4.2	Instalarea grupului de siguranță.....	101			
5	Punerea în funcțiune	102			
5.1	Încălzirea boilerului.....	102			
5.2	Nu instalați un vas de expansiune a apei calde	102			
6	Îngrijirea și întreținerea	102			
6.1	Îngrijirea aparatului.....	102			
6.2	Verificarea funcționării grupului de siguranță.....	102			
6.3	Curățarea supapei de siguranță	103			
6.4	Procurarea pieselor de schimb	103			

1 Securitate

1 Securitate

1.1 Indicații de atenționare referitoare la acțiune

Clasificarea indicațiilor de atenționare referitoare la acțiune

Indicațiile de atenționare referitoare la acțiune sunt clasificate în felul următor cu semne de atenționare și cuvinte de semnal referitor la gravitatea pericolului posibil:

Semne de atenționare și cuvinte de semnal



Pericol!

Viața pusă nemijlocit în pericol sau pericol de vătămări grave



Pericol!

Pericol de electrocutare



Atenționare!

Pericol de accidentări ușoare ale persoanelor



Precauție!

Risc de pagube materiale sau poluare

1.2 Utilizarea conform destinației

La utilizarea improprie sau neconformă cu destinația pot rezulta pericole pentru sănătatea și viața utilizatorilor sau a terților resp. deteriorări ale aparatului și alte pagube materiale.

Grupul de siguranță este utilizat ca un dispozitiv de siguranță la închiderea boilerului pentru apă caldă menajeră la o capacitate nominală de 1000 l.

Acesta conține toate armăturile necesare pentru închiderea echipamentelor boilerului pentru apă caldă menajeră de până la 1000 l, conform DIN 1988. Robinetele incluse nu trebuie să fie utilizate pentru reducerea debitului, deoarece aceasta nu este utilizarea lor preconizată.

Utilizarea conform destinației conține:

- respectarea instrucțiunilor de exploatare, instalare și întreținere alăturate ale produsului, cât și ale altor componente ale instalației
- instalarea și montajul corespunzător aprobării produsului și sistemului
- respectarea tuturor condițiilor de inspecție și întreținere prezentate în instrucțiunile de inspecție și întreținere.

O altă utilizare decât cea descrisă în instrucțiunile prezente sau o utilizare care o depășește pe cea descrisă aici este neconformă cu destinația. Neconformă cu destinația este și orice utilizare comercială și industrială directă.

Atenție!

Este interzisă orice utilizare ce nu este conformă cu destinația.



1.3 Instrucțiuni generale de siguranță

1.3.1 Pericol cauzat de calificarea insuficientă

Valabilitate: Nu este pentru Rusia

Următoarele lucrări trebuie efectuate doar de o persoană competentă, care este suficient de calificată:

Valabilitate: Rusia

Următoarele lucrări trebuie efectuate doar de o persoană competentă, Vaillant care este suficient de calificată:

- Asamblare
- Demontare
- Instalare
- Punerea în funcțiune
- Inspecția și întreținerea
- Reparație
- Scoaterea din funcțiune
- Respectați instrucțiunile ce însoțesc aparatul .
- Procedați conform tehnologiei de ultimă oră.
- Respectați toate directivele, normele, legile și alte reglementări valabile.

1.3.2 Pericol de ardere sau de opărire cauzat de componente fierbinți

- Lucrați asupra componentelor numai după răcirea acestora.

1.3.3 Pericol de pagube materiale cauzate de îngheț

- Nu instalați produsul în încăperi cu pericol de îngheț.

Instrucțiuni de instalare 0020230764_00

Indicații privind documentația 2

1.3.4 Pericol de pagube materiale prin unelte neadecvate.

- Pentru a strânge sau desface îmbinările filetate, utilizați instrumente profesionale.

1.3.5 Prescripții (directive, legi, norme)

- Respectați prescripțiile, normele, directivele și legile naționale.

2 Indicații privind documentația

2.1 Respectarea documentației conexe

- Respectați obligatoriu toate instrucțiunile de exploatare și instalare alăturate componentelor instalației.

2.2 Păstrarea documentației

- Predați atât aceste instrucțiuni, cât și toate documentațiile conexe utilizatorului instalației.

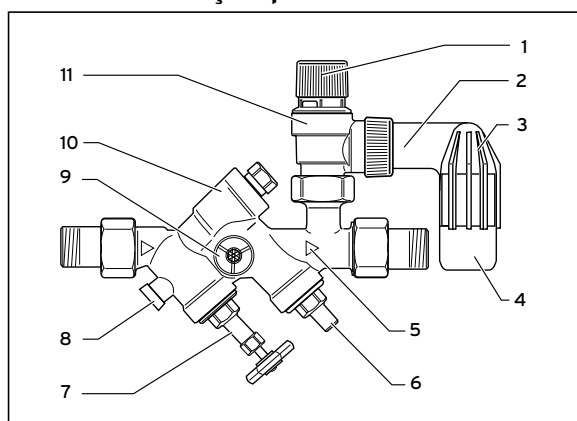
2.3 Valabilitatea instrucțiunilor

- Aceste instrucțiuni sunt valabile exclusiv pentru:
- Grup de siguranță: 305827

3 Descrierea aparatului

3 Descrierea aparatului

3.1 Construcția aparatului



- 1 Buton de aerisire
- 2 Conductă de purjare
- 3 Pâlnie
- 4 Pâlnie de golire
- 5 Direcția de curgere
- 6 Robinet
- 7 Robinet manual
- 8 Bușon de testare
- 9 Ștuț de racord pentru manometru
- 10 Dispozitiv de reținere
- 11 Supapă de siguranță

Robinetele **(6)** și **(7)** întrerup alimentarea cu apă caldă la boilerul pentru apă caldă menajeră.

3.2 Caracteristica CE



Prin caracteristica CE se certifică faptul că produsele îndeplinesc cerințele de bază ale directivelor în vigoare conform plăcuței cu date constructive. Declarația de conformitate poate fi consultată la producător.

3.3 Verificarea setului de livrare

► Verificați caracterul complet și integru al setului de livrare.

Lot	Denumire
1	Grup de siguranță
1	Pâlnie
2	Înșurubare cu garnituri

4 Asamblare

4.1 Alegerea spațiului pentru montaj

Montați grupul de siguranță deasupra boilerului pentru apă caldă menajeră, astfel încât, în cazul efectuării de lucrări de întreținere la grupul de siguranță, boilerul pentru apă caldă menajeră să nu fie golit.



Precauție!
Afectarea funcționalității grupului de siguranță!

- Nu montați dispozitive de închidere, dispozitive de blocare sau colectoare de impurități între grupul de siguranță și boilerul pentru apă caldă menajeră.

- Montați grupul de siguranță în fața boilerului pentru apă caldă menajeră, în țeava de apă rece.
- Montați grupul de siguranță astfel încât aerisirea să fie ușor accesibilă.
- Montați grupul de siguranță în formă unghiulară sau dreaptă în conductele orizontale sau verticale (debitul trebuie să fie de jos în sus).

4.2 Instalarea grupului de siguranță

- Îndepărtați resturile din țeava de apă rece prin spălarea sau suflarea racordul grupului de siguranță. Particulele de murdărie pot afecta funcționarea supapelor și/sau cauza pierderi permanente de apă.
- Aveți grijă ca, la instalare, săgeata (5) de pe grupul de siguranță să fie orientată în direcția de curgere.
- Montați pâlnia (3) pe conducta de purjare (2) de la supapa de siguranță (11).
- Montați o conductă de scurgere de 1" pe pâlnia de golire (4).



Pericol!
Pericol de opărire

- Realizați corespunzător montarea grupului de siguranță astfel încât, în cazul purjării supapei de siguranță, nicio persoană să nu fie pusă în pericol din cauza unui potențial contact cu apa fierbinte sau aburii fierbinți evacuați.



Precauție!
Pericol de pagube materiale datorită limitării funcției de siguranță! Presiunea de purjare a supapelor de siguranță trebuie să fie stabilită în funcție de presiunea atmosferică.

- Montați pâlnia de golire (4) astfel încât aceasta să rămână în permanență deschisă.
- Înștiințați utilizatorul asupra acestui fapt.

5 Punerea în funcțiune

5 Punerea în funcțiune

5.1 Încălzirea boilerului

La încălzirea boilerului, dispozitivul de reținere încorporat (10) previne scurgerea apei fierbinți în țeava de apă rece. Reduceți încălzirea datorată suprapresiunii din boiler deschizând supapa de siguranță (11).



Pericol! **Pericol de opărire**

- La deschiderea supapei de siguranță în urma încălzirii boilerului și acționării butonului de aerisire (1) prin pâlnia de golire (4) se scurge apă fierbinte.

5.2 Nu instalați un vas de expansiune a apei calde

Dacă nu este instalat un vas de expansiune a apei calde, este necesar ca, în cazul încălzirii boilerului pentru apă caldă menajeră, în funcție de volumul de apă al boilerului pentru apă caldă menajeră, de creșterea temperaturii și de cantitatea de apă de la pâlnia de golire (4), să se deschidă supapa de siguranță (11).

6 Îngrijirea și întreținerea

6.1 Îngrijirea aparatului



Precauție! **Pericol de pagube materiale cauzate de produse de curățare neadecvate!**

- Nu folosiți spray-uri, materiale abrazive, detergenți sau produse de curățare cu solvenți sau clor.

- Curățați carcasa cu o cârpă umedă și puțin săpun fără solvenți.

6.2 Verificarea funcționării grupului de siguranță

1. Verificați semestrial și la fiecare punere în funcțiune a boilerului pentru apă caldă menajeră funcționalitatea supapei de siguranță (11).
2. Rotiți în direcția săgeții butonul de aerisire (1) de pe mâner.
 - ← În acest caz, prin pâlnia (3) trebuie să curgă apă.
 - ← Apoi, supapa de siguranță (11) trebuie să se închidă din nou.

Condiții: Supapa de siguranță prezintă scurgeri permanente

- Curățați supapa de siguranță.
- 3. Verificați anual funcționalitatea dispozitivului de reținere (10).
- 4. Închideți robinetul (7).

Îngrijirea și întreținerea 6

- Deșurubați bușonul de testare (8).
 - ↓ Dacă există scurgeri continue de apă, înseamnă că dispozitivul de reținere (10) este defect. În cazul acesta, înlocuiți grupul de siguranță.
- La fiecare repunere în funcțiune a boilerului pentru apă caldă menajeră, deschideți complet robinetele (6) și (7).
- Verificați funcționalitatea grupului de siguranță la fiecare întreținere a boilerului pentru apă caldă menajeră (cel puțin la fiecare 2 ani).

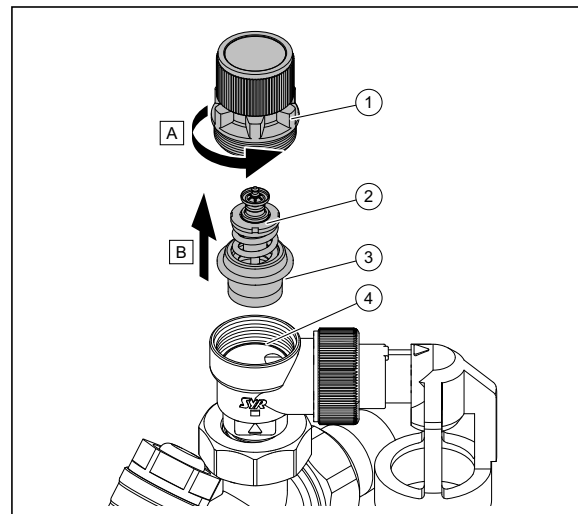
6.3 Curățarea supapei de siguranță



Indicație

Supapa de siguranță poate fi curățată fără modificarea presiunii de lucru.

- Închideți manual robinetul (7).
- Goliți boilerul de apă caldă.



- Demontați partea superioară (1) a supapei de siguranță.
- Scoateți ștuțul supapei (2).
- Curățați garnitura (3) și locașul supapei (4). Înlocuiți garniturile defecte.
- Montați împreună locașul supapei și partea superioară a acesteia.
- Deschideți robinetul și verificați etanșeitatea supapei de siguranță.

6.4 Procurarea pieselor de schimb

Componentele originale ale produsului au fost certificate în procesul de certificare a conformității prin producător. Dacă utilizați la întreținere sau reparație alte piese necertificate, respectiv nevizate, acest lucru poate duce la pierderea conformității produsu-

7 Reciclarea și salubritatea

lui și astfel la necorespunderea produsului față de standardele valabile.

Recomandăm insistent utilizarea pieselor de schimb originale ale producătorului, deoarece astfel este asigurată o funcționare fără defecțiuni și sigură a produsului. Pentru a obține informații despre piesele de schimb originale disponibile, puteți utiliza datele de contact indicate pe partea posterioară a acestor instrucțiuni.

- Dacă aveți nevoie de piese de schimb pentru întreținere sau reparație, atunci folosiți exclusiv piese de schimb avizate pentru produs.

7 Reciclarea și salubritatea

7.1 Salubritatea ambalajului

- Salubriți corespunzător ambalajul.
- Urmați toate prescripțiile relevante.

8 Serviciul de asistență tehnică

Datele de contact ale serviciului nostru de asistență tehnică sunt disponibile pe site-ul nostru web.

9 Date tehnice generale

	Grup de siguranță de 10 bari
Nr. art.	305827
Presiune de lucru	10 bar
Dimensiune nominală	DN 20
Racord cu înfiletare	R 3/4"
Pentru boilerul pentru apă caldă menajeră cu o capacitate nominală de maxim	1.000 l
Capacitate maximă de încălzire	150 kW
Componentele supapei de siguranță	TÜV-SV03-545-1/2"-W10
Simbolul de testare a nivelului de zgomot al grupului de siguranță	PA-IX 1794/1
Număr de verificare DVGW	NW-6311AP2713

Содержание

Содержание

1	Безопасность	106	7	Переработка и утилизация	112
1.1	Относящиеся к действию предупредительные указания.....	106	7.1	Утилизация упаковки.....	112
1.2	Использование по назначению.....	106	8	Сервисная служба	112
1.3	Общие указания по технике безопасности.....	107	9	Технические характеристики – Общая информация	112
2	Указания по документации	107			
2.1	Соблюдение совместно действующей документации.....	107			
2.2	Хранение документации.....	107			
2.3	Действительность руководства.....	107			
3	Описание изделия	108			
3.1	Конструкция изделия.....	108			
3.2	Маркировка CE.....	108			
3.3	Проверка комплектности.....	108			
4	Монтаж	108			
4.1	Выбор места установки.....	108			
4.2	Монтаж группы безопасности.....	109			
5	Ввод в эксплуатацию	110			
5.1	Нагрев накопителя.....	110			
5.2	Расширительный бак для горячей воды не установлен.....	110			
6	Уход и техобслуживание	110			
6.1	Уход за изделием.....	110			
6.2	Проверка работы группы безопасности.....	110			
6.3	Очистка предохранительного клапана.....	111			
6.4	Приобретение запасных частей.....	111			

△ 1 Безопасность

1 Безопасность

1.1 Относящиеся к действию предупредительные указания

Классификация относящихся к действию предупредительных указаний

Относящиеся к действию предупредительные указания классифицированы по степени возможной опасности с помощью предупредительных знаков и сигнальных слов следующим образом:

Предупредительные знаки и сигнальные слова



Опасность!

Непосредственная опасность для жизни или опасность тяжелых травм



Опасность!

Опасность для жизни в результате поражения электрическим током



Предупреждение!

Опасность незначительных травм



Осторожно!

Риск материального ущерба или нанесения вреда окружающей среде

1.2 Использование по назначению

В случае ненадлежащего использования или использования не по назначению возможна опасность для здоровья и жизни пользователя или

третьих лиц, а также опасность нанесения ущерба изделию и другим материальным ценностям.

Группа безопасности применяется в качестве защитного устройства при подключённых накопителях горячей воды номинальным объёмом до 1000 л.

В неё входит вся арматура, необходимая для оснащения подключённых накопителей горячей воды до 1000 л согласно DIN 1988.

Входящие в комплект запорные вентили нельзя использовать для ограничения расхода, так как это не является использованием по назначению.

Использование по назначению подразумевает:

- соблюдение прилагаемых руководств по эксплуатации, установке и техническому обслуживанию изделия, а также всех прочих компонентов системы
- установку и монтаж согласно допуску изделия и системы к эксплуатации
- соблюдение всех приведённых в руководствах условий выполнения осмотров и техобслуживания.

Иное использование, нежели описанное в данном руководстве, или использование, выходящее за рамки описанного здесь использования, считается использованием не по назначению. Использованием не по назначению считается также любое непосредственное применение в коммерческих и промышленных целях.

Внимание!

Любое неправильное использование запрещено.



1.3 Общие указания по технике безопасности

1.3.1 Опасность из-за недостаточной квалификации

Действительность: Не для России

Следующие работы должны выполнять только специалисты, имеющие достаточную для этого квалификацию:

Действительность: Россия

Следующие работы должны выполнять только аттестованные фирмой Vaillant специалисты, имеющие достаточную для этого квалификацию:

- Монтаж
- Демонтаж
- Установка
- Ввод в эксплуатацию
- Осмотр и техобслуживание
- Ремонт
- Вывод из эксплуатации
- Соблюдайте все прилагаемые к изделию руководства.
- Действуйте в соответствии с современным уровнем развития техники.
- Соблюдайте все соответствующие директивы, стандарты, законы и прочие предписания.

1.3.2 Опасность ожога или ошпаривания из-за горячих деталей

- Начинайте работу с этими компонентами только после того, как они остынут.

Указания по документации 2

1.3.3 Риск материального ущерба вследствие размораживания

- Не устанавливайте изделие в помещениях, подверженных влиянию мороза.

1.3.4 Риск материального ущерба из-за использования неподходящего инструмента

- Для затяжки и ослабления резьбовых соединений используйте подходящий инструмент.

1.3.5 Предписания (директивы, законы, стандарты)

- Соблюдайте национальные предписания, стандарты, директивы и законы.

2 Указания по документации

2.1 Соблюдение совместно действующей документации

- Обязательно соблюдайте инструкции, содержащиеся во всех руководствах по эксплуатации и монтажу, прилагаемых к компонентам системы.

2.2 Хранение документации

- Передайте настоящее руководство и всю совместно действующую документацию стороне, эксплуатирующей систему.

2.3 Действительность руководства

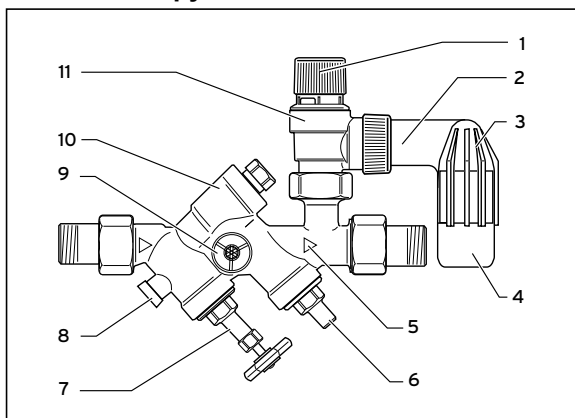
Действие настоящего руководства распространяется исключительно на:

- Группа безопасности: 305827

3 Описание изделия

3 Описание изделия

3.1 Конструкция изделия



- 1 Продувочная ручка
- 2 Сбросная линия
- 3 Воронка
- 4 Слив воронки
- 5 Направление потока
- 6 Запорный вентиль
- 7 Запорный вентиль с маховичком
- 8 Пробка контрольного отверстия
- 9 Штуцер для манометра
- 10 Обратный клапан
- 11 Предохранительный клапан

Запорные вентили (6) и (7) перекрывают подачу холодной воды к накопителю горячей воды.

3.2 Маркировка CE



Маркировка CE документально подтверждает соответствие характеристик изделий, указанных на маркировочной табличке, основным требованиям соответствующих директив. С заявлением о соответствии можно ознакомиться у изготовителя.

3.3 Проверка комплектности

- Проверьте комплект поставки на комплектность и отсутствие повреждений.

Количество	Название
1	Группа безопасности
1	Воронка
2	Резьбовые соединения с прокладками

4 Монтаж

4.1 Выбор места установки

Устанавливайте группу безопасности над накопителем горячей воды, чтобы при сервисных работах на группе безопасности не нужно было опорожнять накопитель горячей воды.



Осторожно!
Ограничение работоспособности группы безопасности!

- Не устанавливайте между группой безопасности и накопителем горячей воды никаких запорных и сужающих элементов или грязевых фильтров.

- Устанавливайте группу безопасности перед накопителем горячей воды на линии подачи холодной воды.
- Для удобного удаления воздуха устанавливайте группу безопасности в хорошо доступном месте.
- Устанавливайте группу безопасности в качестве углового или проходного элемента на горизонтальные или вертикальные трубопроводы (поток снизу вверх).

4.2 Монтаж группы безопасности

- Удалите загрязнения из линии подачи холодной воды, промыв или продув её перед подключением группы безопасности. Частицы грязи могут помешать работе клапана и/или привести к постоянной потере воды.
- При монтаже учитывайте, что стрелка (5) на группе безопасности должна указывать в направлении потока.
- Установите воронку (3) на сбросную линию (2) предохранительного клапана (11).
- Подсоедините к сливу воронки (4) сливной трубопровод 1“.



Опасность!
Опасность ошпаривания

- Группу безопасности нужно устанавливать таким образом, чтобы при продувке никто не подвергался опасности ожога горячей водой или паром из предохранительного клапана.



Осторожно!
Риск повреждения оборудования из-за ограничения функции безопасности! Продувка предохранительного клапана должна осуществляться относительно атмосферного давления.

- Установите слив воронки (4) так, чтобы он всегда оставался открытым.
- Обратите на это внимание пользователя.

5 Ввод в эксплуатацию

5 Ввод в эксплуатацию

5.1 Нагрев накопителя

При нагреве накопителя установленный обратный клапан (10) блокирует обратный поток нагретой воды в линию подачи холодной воды. Возникающее из-за нагрева избыточное давление в накопителе сбрасывается за счёт открывания предохранительного клапана (11).



Опасность!
Опасность ошпаривания

- При открывании предохранительного клапана за счёт нагрева накопителя или при откручивании продувочной ручки (1) из слива воронки (4) вытекает горячая вода.

5.2 Расширительный бак для горячей воды не установлен

Если расширительный бак для горячей воды не установлен, при нагреве накопителя некоторое количество воды в зависимости от ёмкости накопителя и роста температуры должно вытекать из слива воронки (4) предохранительного клапана (11).

6 Уход и техобслуживание

6.1 Уход за изделием



Осторожно!
Риск повреждения оборудования изза применения непригодных чистящих средств!

- Не используйте аэрозоли, абразивные средства, моющие средства, содержащие растворители или хлор чистящие средства.

- Очищайте облицовку влажной тряпкой с небольшим количеством не содержащего растворителей мыла

6.2 Проверка работы группы безопасности

1. Проверяйте работоспособность предохранительного клапана (11) раз в полгода и при каждом вводе в эксплуатацию накопителя горячей воды.
2. Поверните продувочную ручку (1) в направлении стрелки на этой ручке.
 - ← При этом в воронку (3) должна потечь вода.
 - ← Затем предохранительный клапан (11) должен быть снова закрыт.

Условие: Предохранительный клапан постоянно капает

- Очистите предохранительный клапан.

Уход и техобслуживание 6

3. Проверьте работоспособность обратного клапана (10) раз в год.
4. Закройте запорный вентиль (7).
5. Выверните пробку контрольного отверстия (8).
↓ Если вода вытекает постоянно, обратный клапан (10) неисправен. В этом случае замените группу безопасности.
6. При каждом повторном вводе в эксплуатацию накопителя горячей воды полностью откройте запорные вентили (6) и (7).
7. При каждом техническом обслуживании накопителя горячей воды (не реже одного раза в 2 года) проверяйте группу безопасности на работоспособность.

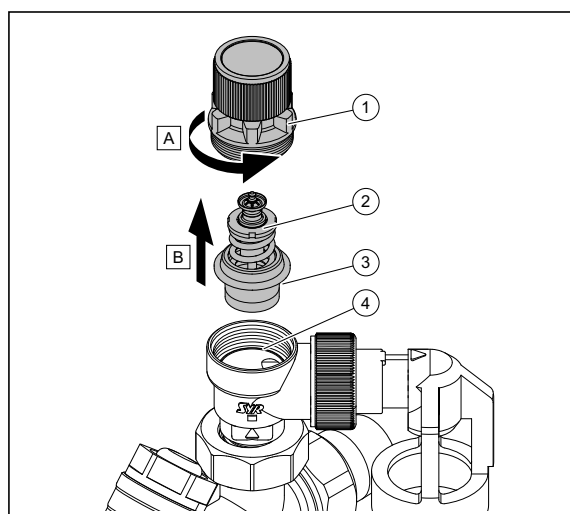
6.3 Очистка предохранительного клапана



Указание

Предохранительный клапан можно очистить, не изменяя давление срабатывания.

1. Закройте запорный вентиль с помощью маховика (7).
2. Опорожните накопитель горячей воды.



3. Снимите верхнюю часть (1) предохранительного клапана.
4. Извлеките клапанную вставку (2).
5. Очистите уплотнение (3) и седло клапана (4). Повреждённые уплотнения замените.
6. Установите клапанную вставку и верхнюю часть на место.
7. Откройте запорный вентиль и проверьте предохранительный клапан на герметичность.

6.4 Приобретение запасных частей

Оригинальные компоненты изделия также были сертифицированы изготовителем в рамках проверки соответствия стандартам. Если при выполнении технического обслуживания или ремонта вы используете другие, не сертифицированные или не допущенные компоненты, это может при-

7 Переработка и утилизация

вести к тому, что соответствие изделия будет утрачено, и поэтому изделие больше не будет отвечать требованиям действующих стандартов. Мы настоятельно рекомендуем использовать оригинальные запасные части изготовителя, так как это обеспечит бесперебойную и безопасную эксплуатацию изделия. Для получения информации о доступных оригинальных запасных частях, обращайтесь по контактному адресу, указанному на обратной стороне данного руководства.

- Если при техническом обслуживании или ремонте вам требуются запасные части, используйте только те, которые допущены для данного изделия.

7 Переработка и утилизация

7.1 Утилизация упаковки

- Утилизируйте упаковку надлежащим образом.
- Соблюдайте все соответствующие предписания.

8 Сервисная служба

Контактные данные нашей сервисной службы см. на нашем веб-сайте.

9 Технические характеристики – Общая информация

	Группа безопасности 10 бар
Арт. №	305827
Давление срабатывания	10 бар
Номинальный размер	DN 20
Присоединительная резьба	R 3/4"
Для накопителей горячей воды с номинальным объемом не более	1.000 л
Мощность нагрева макс.	150 кВт
Условное обозначение предохранительного клапана	TÜV-SV03-545-1/2"-W10
Знак технического контроля звукоизоляции группы безопасности	PA-IX 1794/1
Контрольный номер DVGW	NW-6311AP2713

Obsah

1 Bezpečnosť	114	7 Recyklácia a likvidácia	120
1.1 Výstražné upozornenia vzťahujúce sa na činnosť	114	7.1 Likvidácia obalu	120
1.2 Použitie podľa určenia	114	8 Zákaznícky servis	120
1.3 Všeobecné bezpečnostné upozornenia	115	9 Technické údaje - všeobecne	120
2 Pokyny k dokumentácii	115		
2.1 Dodržiavanie súvisiacich podkladov	115		
2.2 Uschovanie podkladov.....	115		
2.3 Platnosť návodu	115		
3 Opis výrobku	116		
3.1 Konštrukcia výrobku	116		
3.2 Označenie CE.....	116		
3.3 Kontrola rozsahu dodávky.....	116		
4 Montáž	116		
4.1 Výber miesta montáže	116		
4.2 Inštalácia bezpečnostnej skupiny	117		
5 Uvedenie do prevádzky	118		
5.1 Nahrievanie zásobníka	118		
5.2 Nie je nainštalovaná expanzná nádoba teplej vody	118		
6 Starostlivosť a údržba	118		
6.1 Ošetrovanie výrobku.....	118		
6.2 Kontrola funkcie bezpečnostnej skupiny	118		
6.3 Čistenie poistného ventilu.....	119		
6.4 Obstarávanie náhradných dielov	119		

△ 1 Bezpečnosť

1 Bezpečnosť

1.1 Výstražné upozornenia vzťahujúce sa na činnosť

Klasifikácia výstražných upozornení vzťahujúcich sa na činnosť

Výstražné upozornenia vzťahujúce sa na činnosť sú označené výstražným znakom a signálnymi slovami vzhľadom na stupeň možného nebezpečenstva:

Výstražný znak a signálne slovo



Nebezpečenstvo!

Bezprostredné ohrozenie života alebo nebezpečenstvo ťažkých poranení osôb



Nebezpečenstvo!

Nebezpečenstvo ohrozenia života zásahom elektrickým prúdom



Výstraha!

Nebezpečenstvo ľahkých poranení osôb



Pozor!

Riziko vzniku vecných škôd alebo škôd na životnom prostredí

1.2 Použitie podľa určenia

Pri neodbornom používaní alebo používaní v rozpore s určením môžu vzniknúť nebezpečenstvá poranenia alebo ohrozenia života používateľa alebo tretích osôb, resp. poškodenia výrobku a iných vecných hodnôt.

Bezpečnostná skupina sa používa ako bezpečnostné zariadenie pri uzatvorených zásobníkoch teplej vody do menovitého obsahu 1 000 l.

Táto obsahuje všetky armatúry potrebné na vybavenie uzatvorených zásobníkov teplej vody do 1 000 l podľa normy DIN 1988.

Obsiahnuté uzatváracie ventily sa nesmú používať na škrtenie prietoku, pretože to nie je v súlade s použitím podľa určenia.

Použitie podľa určenia zahŕňa:

- dodržiavanie priložených návodov na prevádzku, inštaláciu a údržbu výrobku, ako aj všetkých ďalších konštrukčných skupín systému,
- inštaláciu a montáž podľa schválenia výrobku a systému,
- dodržiavanie všetkých inšpekčných a údržbových podmienok uvedených v návodoch.

Iné použitie, ako použitie opísané v predloženom návode alebo použitie, ktoré presahuje rámec tu opísaného použitia, sa považuje za použitie v rozpore s určením. Za použitie v rozpore s určením sa považuje aj každé bezprostredné komerčné a priemyselné použitie.

Pozor!

Akékoľvek zneužitie je zakázané.

1.3 Všeobecné bezpečnostné upozornenia

1.3.1 Nebezpečenstvo v dôsledku nedostatočnej kvalifikácie

Platnosť: Nie pre Rusko

Nasledujúce práce smú vykonávať iba servisní pracovníci, ktorí sú dostatočne kvalifikovaní:

Platnosť: Rusko

Nasledujúce práce smú vykonávať iba servisní pracovníci certifikovaní firmou Vaillant, ktorí sú dostatočne kvalifikovaní:

- Montáž
- Demontáž
- Inštalácia
- Uvedenie do prevádzky
- Inšpekcia a údržba
- Oprava
- Vyradenie z prevádzky
- Všímajte si všetky sprievodné návody k výrobku.
- Postupujte podľa aktuálneho stavu techniky.
- Dodržiavajte všetky príslušné smernice, normy, zákony a iné predpisy.

1.3.2 Nebezpečenstvo popálenia alebo obarenia v dôsledku horúcich konštrukčných dielov

- Na konštrukčných dieloch pracujte až vtedy, keď sú vychladnuté.

1.3.3 Riziko hmotnej škody spôsobenej mrazom

- Výrobok neinštalujte v priestoroch ohrozených mrazom.

1.3.4 Riziko vecných škôd použitím nevhodného nástroja

- Na dotáhovanie alebo uvoľnenie skrutkových spojov používajte odborné náradie a nástroje.

1.3.5 Predpisy (smernice, zákony, normy)

- Dodržiavajte národné predpisy, normy, smernice a zákony.

2 Pokyny k dokumentácii

2.1 Dodržiavanie súvisiacich podkladov

- Bezpodmienečne dodržiavajte všetky návody na obsluhu a inštaláciu, ktoré sú priložené ku komponentom systému.

2.2 Uschovanie podkladov

- Tento návod, ako aj všetky súvisiace podklady odovzdajte prevádzkovateľovi systému.

2.3 Platnosť návodu

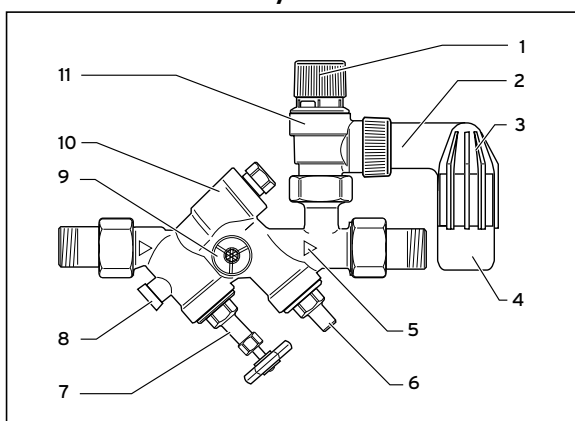
Tento návod platí výlučne pre:

- Bezpečnostná skupina: 305827

3 Opis výrobku

3 Opis výrobku

3.1 Konštrukcia výrobku



- 1 Rukoväť odvzdušnenia
- 2 Vypúšťacie potrubie
- 3 Lievik
- 4 Odtok lievika
- 5 Smer prietoku
- 6 Uzatvárací ventil
- 7 Uzatvárací ventil s ručným kolieskom
- 8 Kontrolná zátku
- 9 Prípojné hrdlo manometra
- 10 Zamedzovač spätnému toku
- 11 Poistný ventil

Uzavieracie ventily (**6**) a (**7**) prerušujú prívod studenej vody k zásobníku teplej vody.

3.2 Označenie CE



Označením CE sa dokumentuje, že výrobky podľa typového štítku spĺňajú základné požiadavky príslušných smerníc.

Vyhlasenie o zhode si môžete prezrieť u výrobcu.

3.3 Kontrola rozsahu dodávky

- Prekontrolujte úplnosť a neporušenosť rozsahu dodávky.

Množstvo	Označenie
1	Bezpečnostná skupina
1	Lievik
2	Skrutkové spoje s tesneniami

4 Montáž

4.1 Výber miesta montáže

Bezpečnostnú skupinu namontujte nad zásobník teplej vody, aby sa pri údržbových prácach na bezpečnostnej skupine nemusel vyprázdňovať zásobník teplej vody.

**Pozor!
Obmedzenie funkčnosti bezpečnostnej skupiny!**

- Medzi bezpečnostnú skupinu a zásobník teplej vody nemontujte uzávery, zúženia alebo zachytávače nečistôt.

- Bezpečnostnú skupinu namontujte pred zásobník teplej vody do prívodu studenej vody.
- Bezpečnostnú skupinu namontujte na účely jednoduchého odvodu vzduchu tak, aby bola dobre prístupná.
- Bezpečnostnú skupinu zabudujte do vodorovných alebo zvislých vedení (prietok zdola nahor) ako rohové alebo priebežné vyhotovenie.

4.2 Inštalácia bezpečnostnej skupiny

- Zvyšky z prívodu studenej vody odstráňte tým, že ho prepláchnete alebo prefúknete pred pripojením bezpečnostnej skupiny. Častice nečistôt môžu obmedzovať funkciu ventilu a/alebo viesť k permanentnej strate vody.
- Pri inštalácii dbajte na to, aby šípka (**5**) na bezpečnostnej skupine ukazovala v smere prietoku.
- Lievik (**3**) namontujte na vypúšťacie potrubie (**2**) poistného ventilu (11).
- Namontujte 1" odtokové vedenie na lievikovitý odtok (**4**).

**Nebezpečenstvo!
Nebezpečenstvo obarenia**

- Prostredníctvom vhodnej montáže bezpečnostnej skupiny zabezpečte, aby sa pri vyfukovaní z poistného ventilu žiadne osoby neohrozili horúcou vodou alebo horúcou parou.

**Pozor!
Riziko vzniku hmotnej škody obmedzením bezpečnostnej funkcie! Vyfukovanie poistného ventilu sa musí realizovať proti atmosférickému tlaku.**

- Lievikovitý odtok (**4**) namontujte tak, aby ostal vždy otvorený.
- Prevádzkovateľ a upozornite na túto skutočnosť.

5 Uvedenie do prevádzky

5 Uvedenie do prevádzky

5.1 Nahrievanie zásobníka

Pri nahrievaní zásobníka zabraňuje zabudovaný zamedzovač spätnému toku (10) spätnému prúdeniu nahriatej vody do prívodu studenej vody. Pretlak v zásobníku, ktorý vznikol nahrievaním, sa odbúra otvorením poistného ventilu (11).



Nebezpečenstvo! **Nebezpečenstvo obarenia**

- Pri otváraní poistného ventilu v dôsledku nahrievania zásobníka a stlačením rukoväte odvzdušnenia (1) uniká na lievikovitom odtoku (4) horúca voda.

5.2 Nie je nainštalovaná expanzná nádoba teplej vody

Keď nie je nainštalovaná expanzná nádoba teplej vody, musí pri nahrievaní zásobníka teplej vody unikáť obsah vody zásobníka teplej vody a množstvo vody závislé od zvýšenia teploty z lievikovitého odtoku (4) poistného ventilu (11).

6 Starostlivosť a údržba

6.1 Ošetrovanie výrobku



Pozor! **Riziko vzniku hmotnej škody v dôsledku použitia nevhodného čistiaceho prostriedku!**

- Nepoužívajte spreje, prostriedky na drhnutie, prostriedky na preplachovanie, čistiace prostriedky s obsahom rozpúšťadiel a chlóru.

- Kryt výrobku očistite pomocou vlhkej handričky a nepatrného množstva mydla bez rozpúšťadiel.

6.2 Kontrola funkcie bezpečnostnej skupiny

1. V polročných intervaloch a pri každom uvedení zásobníka teplej vody do prevádzky prekontrolujte funkčnosť poistného ventilu (11).
2. Rukoväť odvzdušnenia (1) otočte do smeru šípky označeného na rukoväti.
 - ← Pritom musí voda odtekať do lievika (3).
 - ← Následne musí byť poistný ventil (11) opäť tesný.

Podmienky: Poistný ventil kvapká permanentne

- Vyčistite poistný ventil.
- 3. Každý rok prekontrolujte funkčnosť zamedzovača spätnému toku (10).
- 4. Uzatvorte uzatvárací ventil (7).

Starostlivosť a údržba 6

5. Vyskrutkujte kontrolnú zátku (8).
↓ Pri pretrvávajúcom úniku vody je zamedzovač spätnému toku (10) chybný. V tomto prípade vymeňte bezpečnostnú skupinu.
6. Pri každom opätovnom uvedení zásobníka teplej vody do prevádzky úplne otvorte uzatváracie ventily (6) a (7).
7. Pri každej údržbe zásobníka teplej vody (minimálne každé 2 roky) prekontrolujte funkčnosť bezpečnostnej skupiny.

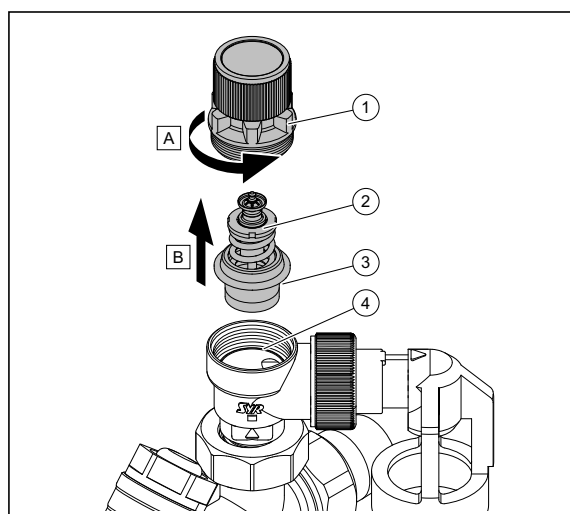
6.3 Čistenie poistného ventilu



Upozornenie

Poistný ventil je možné čistiť bez zmeny reakčného tlaku.

1. Uzatvárací ventil uzatvorte pomocou ručného kolieska (7).
2. Vyprázdňte zásobník teplej vody.



3. Demontujte horný diel (1) poistného ventilu.
4. Odoberte vložku ventilu (2).
5. Vyčistite tesnenie (3) a sedlo ventilu (4).
Vymeňte chybné tesnenia.
6. Opäť namontujte vložku ventilu a horný diel.
7. Otvorte uzatvárací ventil a prekontrolujte tesnosť poistného ventilu.

6.4 Obstarávanie náhradných dielov

Originálne konštrukčné diely výrobku boli spoločne certifikované v priebehu kontroly zhody prostredníctvom výrobcu. Keď pri údržbe alebo oprave použijete iné, necertifikované, resp. neschválené diely, potom to môže spôsobiť, že zanikne zhoda výrobku a výrobok už nebude zodpovedať príslušným normám. Dôrazne preto odporúčame používať originálne náhradné diely výrobcu, pretože je tým zaručená

7 Recyklácia a likvidácia

bezporuchová a bezpečná prevádzka výrobku. Na získanie informácií o dostupných originálnych náhradných dieloch sa, prosím, obráťte na kontaktnú adresu, ktorá je uvedená na zadnej strane predloženeho návodu.

- Ak pri údržbe alebo oprave potrebujete náhradné diely, potom používajte výhradne náhradné diely schválené pre výrobok.

7 Recyklácia a likvidácia

7.1 Likvidácia obalu

- Obal zlikvidujte podľa predpisov.
- Dodržiavajte všetky relevantné predpisy.

8 Zákaznícky servis

Kontaktné údaje nášho zákazníckeho servisu nájdete na našej internetovej stránke.

9 Technické údaje - všeobecne

	Bezpečnostná skupina 10 barov
Č. výr.	305827
Reakčný tlak	10 bar
Menovitá veľkosť	DN 20
Prípojná nákrutka	R 3/4"
Pre zásobník teplej vody s menovitým obsahom max.	1.000 l
Výkon nahrievania max.	150 kW
Značka konštrukčného dielu poistného ventilu	TÜV-SV03-545-1/2"-W10
Kontrolná značka ochrany proti hluku bezpečnostnej skupiny	PA-IX 1794/1
Číslo skúšky DVGW	NW-6311AP2713

Vsebina

1 Varnost	122	7 Recikliranje in odstranjevanje	128
1.1 Opozorila, povezana z akcijo	122	7.1 Odstranjevanje embalaže	128
1.2 Namenska uporaba	122	8 Servisna služba	128
1.3 Splošna varnostna navodila.....	123	9 Tehnični podatki - splošno	128
2 Napotki k dokumentaciji	123		
2.1 Upoštevajte pripadajočo dokumentacijo	123		
2.2 Shranjevanje dokumentacije.....	123		
2.3 Veljavnost navodil	123		
3 Opis izdelka	124		
3.1 Zgradba izdelka.....	124		
3.2 Oznaka CE	124		
3.3 Preverjanje obsega dobave.....	124		
4 Montaža	124		
4.1 Izbira mesta montaže	124		
4.2 Namestitev varnostne skupine.....	125		
5 Zagon	126		
5.1 Segrevanje zalogovnika	126		
5.2 Raztezna posoda tople vode ni nameščena...126			
6 Nega in vzdrževanje	126		
6.1 Nega izdelka.....	126		
6.2 Preverjanje delovanja varnostne skupine.....	126		
6.3 Čiščenje varnostnega ventila	127		
6.4 Naročanje nadomestnih delov.....	127		

△ 1 Varnost

1 Varnost

1.1 Opozorila, povezana z akcijo

Klasifikacija opozoril, povezanih z akcijo

Opozorila, ki so povezana z akcijo, se stopnjujejo glede na težavnost možne nevarnosti z naslednjimi opozorilnimi znaki in signalnimi besedami:

Opozorilni znaki in signalne besede



Nevarnost!

Neposredna smrtna nevarnost ali nevarnost težkih telesnih poškodb



Nevarnost!

Smrtna nevarnost zaradi električnega udara



Opozorilo!

Nevarnost lažjih telesnih poškodb



Previdnost!

Nevarnost materialne škode ali škode za okolje

1.2 Namenska uporaba

V primeru nepravilne ali nenamenske uporabe lahko pride do nevarnosti za življenje in telo uporabnika ali tretjih oseb oz. do poškodbe na izdelku in drugih materialnih sredstvih.

Varnostna skupina se uporablja kot varnostna naprava pri zaprtih zalogovnikih tople vode do nazivne prostornine 1000 l.

Vsebuje vse armature, ki so v skladu s standardom DIN 1988 potrebne za opremo zaprtega zalogovnika vode do 1000 l.

Priloženih zapornih ventilov ne smete uporabljati za dušenje pretoka, saj je takšna uporaba neustrezna.

Za namensko uporabo je potrebno:

- upoštevati priložena navodila za uporabo, namestitve in vzdrževanje za izdelke ter za vse druge komponente sistema
- izvesti namestitev in montažo v skladu z odobritvijo izdelka in sistema
- upoštevati vse pogoje za servisiranje in vzdrževanje, ki so navedeni v navodilih.

Vsaka drugačna uporaba od načinov, ki so opisani v prisotnih navodilih, oz. uporaba izven tukaj opisane velja za neustrezno. Vsi drugačni načini uporabe, predvsem v komercialne ali industrijske namene, veljajo za neustrezne.

Pozor!

Vsakršna zloraba je prepovedana.



1.3 Splošna varnostna navodila

1.3.1 Nevarnost zaradi nezadostne usposobljenosti

Veljavnost: Ni za Rusijo

Naslednja dela smejo opravljati samo serviserji, ki so ustrezno usposobljeni:

Veljavnost: Rusija

Naslednja dela smejo opravljati samo certificirani inštalaterji Vaillant:

- Demontaža
- Priklop
- Zagon
- Servis in vzdrževanje
- Popravilo
- Ustavitev
- Upoštevajte vsa navodila, ki so priložena izdelkom.
- Postopajte v skladu s sodobnim stanjem tehnologije.
- Upoštevajte vse veljavne direktive, standarde, zakone in druge predpise.

1.3.2 Nevarnost opeklin ali oparin zaradi vročih konstrukcijskih delov

- Dela na konstrukcijskih delih izvajajte samo, ko so že ohlajeni.

1.3.3 Možnost materialne škode zaradi zmrzali

- Izdelek namestite samo v prostorih, ki jih ne ogroža zmrzal.

Navodila za namestitev 0020230764_00

Napotki k dokumentaciji 2

1.3.4 Možnost materialne škode zaradi neprimernega orodja

- Za privijanje ali odvijanje vijakčnih spojev uporabljajte ustrezno orodje.

1.3.5 Predpisi (direktive, zakoni, standardi)

- Upoštevajte nacionalne predpise, standarde, direktive in zakone.

2 Napotki k dokumentaciji

2.1 Upoštevajte pripadajočo dokumentacijo

- Obvezno upoštevajte vsa navodila za uporabo in namestitev, ki so priložena komponentam sistema.

2.2 Shranjevanje dokumentacije

- Ta navodila in vso pripadajočo dokumentacijo izročite upravljavcu sistema.

2.3 Veljavnost navodil

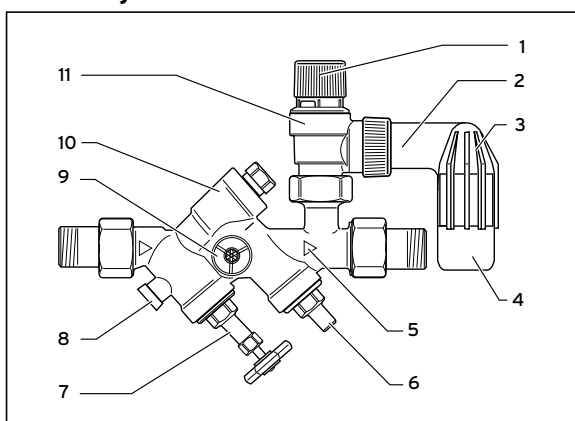
Ta navodila veljajo izključno za:

- Varnostna skupina: 305827

3 Opis izdelka

3 Opis izdelka

3.1 Zgradba izdelka



- 1 Držaj za odpiranje varnostnega ventila
- 2 Napeljava za odzračevanje
- 3 Lijak
- 4 Odtok lijaka
- 5 Smerpretoka
- 6 Zaporni ventil
- 7 Zaporni ventil z ročnim kolesom
- 8 Kontrolni čep
- 9 Priključki za manometer
- 10 Loputa za preprečevanje povratka
- 11 Varnostni ventil

Zaporna ventila **(6)** in **(7)** prekinjata dovod hladne vode do zalogovnika tople vode.

3.2 Oznaka CE



Oznaka CE potrjuje, da izdelki izpolnjujejo osnovne zahteve veljavnih direktiv v skladu s podatki na tipski ploščici.

Izjavo o skladnosti si lahko ogledate pri proizvajalcu.

3.3 Preverjanje obsega dobave

- Preverite, ali je obseg dobave popoln in so vsi deli nepoškodovani.

Količina	Oznaka
1	Varnostna skupina
1	Lijak
2	Privitja s tesnili

4 Montaža

4.1 Izbira mesta montaže

Varnostno skupino namestite nad zalogovnik tople vode, da vam med vzdrževalnimi deli na varnostni skupini ne bo treba izprazniti zalogovnika tople vode.



Previdnost! **Ogrožanje delovanja varnostne skupine!**

- Med varnostno skupino in zalogovnik tople vode ne nameščajte zapor, zožitev ali lovilnikov umazanije.

- V napeljavi hladne vode varnostno skupino namestite pred zalogovnik tople vode.
- Varnostno skupino namestite na lahko dostopno mesto, da boste tako zagotovili preprosto odzračevanje.
- Varnostno skupino namestite kot kotno ali prehodno obliko v vodoravne ali navpične napeljave (pretok od spodaj navzgor).

4.2 Namestitev varnostne skupine

- Pred priključitvijo varnostne skupine sperite ali izpihajte napeljavo hladne vode, da iz nje odstranite ostanke. Delci umazanije lahko ovirajo delovanje ventila in/ali povzročijo trajno izgubo vode.
- Pri namestitvi pazite, da kaže puščica **(5)** na varnostno skupino v smeri pretoka.
- Namestite lijak **(3)** na napeljavo za odzračevanje **(2)** varnostnega ventila **(11)**.
- Namestite napeljavo odtoka 1" na odtok lijaka **(4)**.



Nevarnost! **Nevarnost oparin**

- Z ustrezno namestitvijo varnostne skupine zagotovite, da med odzračevanjem varnostnega ventila ne pride do poškodb zaradi vroče vode ali pare.



Previdnost! **Nevarnost nastanka materialne škode zaradi omejevanja varnostne funkcije!** **Odzračevanje varnostnega ventila mora potekati proti atmosferskemu tlaku.**

- Odtok lijaka **(4)** namestite tako, da je vseskozi odprt.
- Na to opozorite uporabnika.

5 Zagon

5 Zagon

5.1 Segrevanje zalogovnika

Med segrevanjem zalogovnika loputa za preprečevanje povratka (10) prepreči povraten tok segrete vode v napeljavo hladne vode. Varnostni ventil (11) skozi odprtino izpusti nadtlak zalogovnika, ki nastane med segrevanjem.



Nevarnost! **Nevarnost oparin**

- Če se varnostni ventil odpre zaradi segrevanja zalogovnika in uporabe držaja za odpiranje varnostnega ventila (1), iz odtoka lijaka (4) priteče vroča voda.

5.2 Raztezna posoda tople vode ni nameščena

Če raztezna posoda tople vode ni nameščena, mora med segrevanjem zalogovnika tople vode iz odtoka lijaka (4) varnostnega ventila (11) priteči količina vode, ki je odvisna od vsebine vode v zalogovniku tople vode in povišanja temperature.

6 Nega in vzdrževanje

6.1 Nega izdelka



Previdnost! **Možnost materialne škode zaradi neustreznih čistilnih sredstev!**

- Ne uporabljajte razpršil, abrazivnih čistilnih sredstev, sredstev za pomivanje oz. čistil, ki vsebujejo topila ali klor.

- Oblogo čistite z vlažno krpo in nekaj mila brez topila.

6.2 Preverjanje delovanja varnostne skupine

1. Vsake pol leta in pred vsakim zagonom zalogovnika tople vode preverite delovanje varnostnega ventila (11).
2. Držaj za odpiranje varnostnega ventila (1) zavrtite v smer, ki je označena na ročaju.
 - ← Pri tem mora v lijak (3) priteči voda.
 - ← Nato je treba varnostni ventil (11) znova priviti.

Pogoji: Iz varnostnega ventila neprestano kaplja.

- Očistite varnostni ventil.
- 3. Vsako leto preverite delovanje lopute za preprečevanje povratka (10).
- 4. Zaprite zaporni ventil (7).
- 5. Izvlecite kontrolni čep (8).

Nega in vzdrževanje 6

- ↓ Če voda nenehno izteka, je loputa za preprečevanje povratka (10) v okvari. V tem primeru zamenjajte varnostno skupino.
6. Pred vsakim vnovičnim zagonom zalogovnika tople vode popolnoma odprite zaporna ventila (6) in (7).
 7. Ob vsakem izvajanju vzdrževalnih del na zalogovniku tople vode (najmanj vsaki 2 leti) preverite delovanje varnostne skupine.

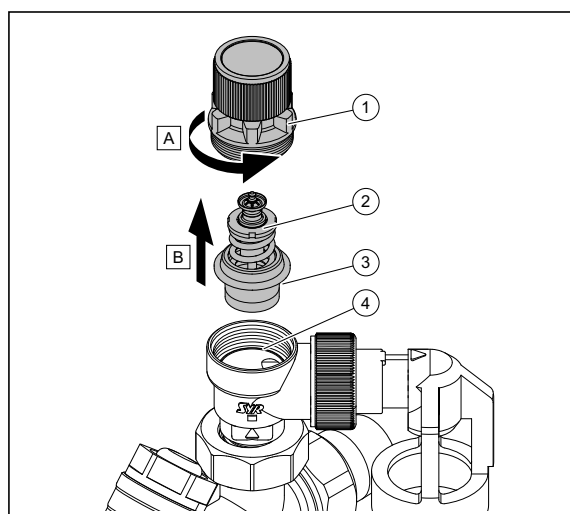
6.3 Čiščenje varnostnega ventila



Navodilo

Varnostni ventil lahko očistite, ne da bi spremenili vklopni tlak.

1. Zaprite zaporni ventil z ročnim kolesom (7).
2. Izpraznite zalogovnik tople vode.



3. Odstranite zgornji del (1) varnostnega ventila.
4. Odstranite ventilni vložek (2).
5. Očistite tesnilo (3) in sedež ventila (4). Zamenjajte poškodovana tesnila.
6. Znova namestite sedež ventila in zgornji del.
7. Odprite zaporni ventil in preverite tesnjenje varnostnega ventila.

6.4 Naročanje nadomestnih delov

Proizvajalec je med postopkom preverjanja skladnosti certificiral originalne nadomestne dele izdelka. Če pri vzdrževanju ali popravilu uporabite dele, ki niso certificirani oz. odobreni, se lahko zgodi, da skladnost izdelka preneha veljati in da izdelek ne ustreza več veljavnim standardom.

Priporočamo uporabo originalnih nadomestnih delov proizvajalca, saj je na ta način zagotovljeno nemo-

7 Recikliranje in odstranjevanje

teno in varno delovanje izdelka. Informacije o razpoložljivih originalnih nadomestnih delih lahko dobite na kontaktnem naslovu, ki je naveden na zadnji strani navodil za uporabo.

- Če pri vzdrževanju ali popravilu potrebujete nadomestne dele, uporabite samo za izdelek odobrene nadomestne dele.

7 Recikliranje in odstranjevanje

7.1 Odstranjevanje embalaže

- Poskrbite za pravilno odstranitev embalaže.
- Upoštevajte vse ustrezne predpise.

8 Servisna služba

Kontaktne podatke naše servisne službe najdete na naši spletni strani.

9 Tehnični podatki - splošno

	Varnostna skupina 10 barov
Številka artikla	305827
Vklopni tlak	10 bar
Nazivna velikost	DN 20
Privitje priključka	R 3/4"
Za zalogovnik tople vode z maks. nazivno prostornino	1.000 l
Maks. moč segrevanja	150 kW
Oznaka sestavnih delov varnostnega ventila	TÜV-SV03-545-1/2"-W10
Oznaka testiranja protihrupne zaščite varnostne skupine	PA-IX 1794/1
Kontrolna številka DVGW	NW-6311AP2713

Sadržaj

1 Bezbednost	130	7 Reciklaža i odlaganje otpada	136
1.1 Upozoravajuće napomene koje se odnose na postupanje.....	130	7.1 Odlaganje pakovanja	136
1.2 Pravilno korišćenje.....	130	8 Služba za korisnike	136
1.3 Opšte sigurnosne napomene.....	131	9 Tehnički podaci - opšti	136
2 Napomene o dokumentaciji	131		
2.1 Pridržavanje propratne važeće dokumentacije.....	131		
2.2 Čuvanje dokumentacije.....	131		
2.3 Oblast važenja uputstava.....	131		
3 Opis proizvoda	132		
3.1 Konstrukcija proizvoda	132		
3.2 CE-oznaka.....	132		
3.3 Provera obima isporuke	132		
4 Montaža	132		
4.1 Izbor mesta postavljanja	132		
4.2 Instalacija sigurnosne grupe	133		
5 Puštanje u rad	134		
5.1 Zagrevanje rezervoara	134		
5.2 Nije instaliran ekspanzioni sud za toplu vodu	134		
6 Nega i održavanje	134		
6.1 Nega proizvoda	134		
6.2 Provera funkcije sigurnosne grupe	134		
6.3 Čišćenje sigurnosnog ventila.....	135		
6.4 Nabavka rezervnih delova	135		

△ 1 Bezbednost

1 Bezbednost

1.1 Upozoravajuće napomene koje se odnose na postupanje

Klasifikacija upozorenja koja se odnose na određenu aktivnost

Upozoravajuće napomene prema vrsti radnje su uz pomoć znaka upozorenja i signalnih reči klasifikovane u pogledu stepena ozbiljnosti moguće opasnosti:

Znakovi upozorenja i signalne reči



Opasnost!

Neposredna opasnost po život ili opasnost od teških povreda ljudi



Opasnost!

Opasnost po život zbog strujnog udara



Upozorenje!

Opasnost od lakih povreda ljudi



Oprez!

Rizik od materijalne štete ili štete po životnu sredinu

1.2 Pravilno korišćenje

Pri nepravilnoj ili nenamenskoj upotrebi mogu nastati opasnosti po zdravlje i život operatera postrojenja ili trećih lica, odn. do narušavanja kvaliteta proizvoda i drugih materijalnih vrednosti. Sigurnosna grupa se primenjuje kao sigurnosni uređaj kod zatvorenog rezervoara za toplu vodu do 1000 l nominalnog kapaciteta.

Ona sadrži sve potrebne armature prema DIN 1988, za opremu zatvorenih rezervoara za toplu vodu do 1000 l.

Sadržani zaporni ventili se ne smeju koristiti za prigušivanje protoka, pošto to ne spada u pravilno korišćenje.

Namenska upotreba obuhvata:

- Obratite pažnju na priloženo uputstvo za upotrebu, instalaciju i održavanje proizvoda, kao i svih ostalih komponenti sistema
- instalaciju i montažu u skladu sa dozvolom za proizvod i za sistem
- pridržavanje svih uslova za inspekciju i održavanje navedenih u uputstvima.

Upotreba koja se razlikuje od one opisane u ovom uputstvu ili upotreba koja izlazi izvan okvira ovde opisane upotrebe, smatraće se nenamenskom. Nenamenska je i svaka neposredna komercijalna i industrijska upotreba.

Pažnja!

Svaka zloupotreba je zabranjena.



1.3 Opšte sigurnosne napomene

1.3.1 Opasnost zbog nedovoljne kvalifikacije

Oblast važenja: Ne za Rusiju

Sledeće radove smeju da obavljaju isključivo serviseri koji su za to dovoljno kvalifikovani:

Oblast važenja: Rusija

Sledeće radove smeju da obavljaju isključivo Vaillant sertifikovani serviseri koji su za to dovoljno kvalifikovani:

- Montaža
- Demontaža
- Instalacija
- Puštanje u rad
- Inspekcija i održavanje
- Popravka
- Stavljanje van pogona
- Obratite pažnju na uputstva koja prate proizvod.
- Postupajte u skladu sa aktuelnim stanjem tehnike.
- Vodite računa o svim važećim regulativama, standardima, zakonima i drugim propisima.

1.3.2 Opasnost od opekotina usled vrelih delova

- Rad na sastavnim delovima tek kada su hladni.

1.3.3 Rizik od materijalne štete zbog mraza

- Nemojte da instalirate proizvod u prostorije gde postoji opasnost od mraza.

Uputstvo za instalaciju 0020230764_00

Napomene o dokumentaciji 2

1.3.4 Rizik od materijalne štete zbog neadekvatnog alata

- Kako biste zategli spojeve zavrtnjeva ili ih otpustili, upotrebljavajte odgovarajući alat.

1.3.5 Propisi (smernice, zakoni, standardi)

- Poštujte nacionalne propise, standarde, regulative i zakone.

2 Napomene o dokumentaciji

2.1 Pridržavanje proratne važeće dokumentacije

- Obavezno vodite računa o svim uputstvima za upotrebu i instalaciju, koja su priložena uz komponente sistema.

2.2 Čuvanje dokumentacije

- Predajte ovo uputstvo, kao i sve proratne važeće dokumente operateru postrojenja.

2.3 Oblast važenja uputstava

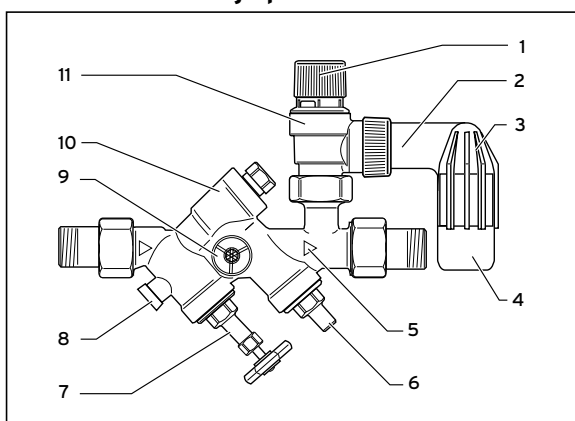
Ovo uputstvo važi isključivo za:

- Sigurnosna grupa: 305827

3 Opis proizvoda

3 Opis proizvoda

3.1 Konstrukcija proizvoda



- 1 Ručka za provetravanje
- 2 Odušni vod
- 3 Levak
- 4 Odvod levka
- 5 Smerprotoka
- 6 Ventil za zatvaranje
- 7 Zaporni ventil sa ručnim točkićem
- 8 Kontrolni čepovi
- 9 Priključni nastavak manometra
- 10 Blokada povratnog toka
- 11 Sigurnosni ventil

Zaporni ventili (**6**) i (**7**) zaustavljaju dovod hladne vode u rezervoar za toplu vodu.

3.2 CE-oznaka



CE-oznakom se dokumentuje da proizvodi u skladu sa pločicom sa oznakom tipa, ispunjavaju osnovne zahteve važećih smernica.

Izjava o usklađenosti se može dobiti na uvid kod proizvođača.

3.3 Provera obima isporuke

- Proverite obim isporuke u pogledu kompletnosti i neoštećenosti.

Količina	Oznaka
1	Sigurnosna grupa
1	Levak
2	Armature sa navojem sa zaptivačima

4 Montaža

4.1 Izbor mesta postavljanja

Montirajte sigurnosnu grupu iznad rezervoara za toplu vodu, kako se kod radova na održavanju na sigurnosnoj grupi, rezervoar za toplu vodu ne bi morao prazniti.



Oprez!
Ugrožavanje funkcionalnosti sigurnosne grupe!

- Između sigurnosne grupe i rezervoara za toplu vodu ne ugrađujte nikakve blokade, suženja ili hvatače nečistoće.

- Ugradite sigurnosnu grupu, pre rezervoara za toplu vodu, u liniju hladne vode.
- Montirajte sigurnosnu grupu na pristupačnom mestu radi jednostavnog održavanja.
- Ugradite sigurnosnu grupu ugaonog ili prohodnog oblika u horizontalne ili vertikalne vodove (prostrujavanje odozdo nagore).

4.2 Instalacija sigurnosne grupe

- Uklonite ostatke iz linije hladne vode, tako što je pre priključka isperete ili izduvate. Delići prljavštine mogu da spreče funkciju ventila i/ili dovedu do trajnog gubitka vode.
- Kod instalacije vodite računa da strelica (5) pokazuje na sigurnosnu grupu u smeru protoka.
- Montirajte levak (3) na odušni vod (2) sigurnosnog ventila (11).
- Montirajte 1"- odvod na odvodu levka (4).



Opasnost!
Opasnost od oparivanja

- Osigurajte odgovarajućom ugradnjom sigurnosne grupe, da prilikom izduvavanja iz sigurnosnog ventila vrelom vodom ili vrelom parom ne ugrozite osobe.



Oprez!
Rizik od materijalnog oštećenja zbog ograničavanja sigurnosne funkcije! Izduvavanje sigurnosnog ventila mora uslediti u odnosu na atmosferski pritisak.

- Montirajte odvod levka (4) tako da u svakom trenutku ostane otvoren.
- Ukažite korisniku na to.

5 Puštanje u rad

5 Puštanje u rad

5.1 Zagrevanje rezervoara

Kod zagrevanja rezervoara, ugrađena blokada povratnog toka (10) sprečava vraćanje zagrejjane vode u liniju hladne vode. Natpritisak nastao zagrevanjem u rezervoaru se smanjuje otvaranjem sigurnosnog ventila (11).



Opasnost! **Opasnost od oparivanja**

- Otvaranjem sigurnosnog ventila zagrevanjem rezervoara i aktiviranjem ručke za provetravanje (1) na odvodu levka (4) isteći će vrela voda.

5.2 Nije instaliran ekspanzioni sud za toplu vodu

Ako ekspanzioni sud za toplu vodu nije instaliran, prilikom zagrevanja rezervoara za toplu vodu, iz odvoda levka (4) sigurnosnog ventila (11) se mora ispustiti količina vode koja zavisi od sadržaja vode rezervoara za toplu vodu i od povećanja temperature.

6 Nega i održavanje

6.1 Nega proizvoda



Oprez! **Rizik od materijalnog oštećenja zbog neadekvatnih sredstava za čišćenje!**

- Nemojte da koristite sprejeve, abrazivna sredstva, sredstva za ispiranje, sredstva za čišćenje koja sadrže razređivače ili hlor.

- Čistite oplatu vlažnom krpom i sa nešto sapuna bez razređivača.

6.2 Provera funkcije sigurnosne grupe

1. Polugodišnje i prilikom svakog puštanja u rad rezervoara za toplu vodu proverite funkcionalnost sigurnosnog ventila (11).
2. Okrenite ručku za provetravanje (1) u smer strelice označen na ručki
 - ← Pritom voda mora isticati u levku (3).
 - ← Sigurnosni ventil (11) zatim mora ponovo biti zaptiven.

Uslovi: Sigurnosni ventil trajno kaplje

- Očistite sigurnosni ventil.
3. Jednom godišnje proverite funkcionalnost blokade povratnog toka (10).
 4. Zatvorite zaporni ventil (7).
 5. Izvucite kontrolne čepove (8).

- ↓ Kod neprekidnog curenja vode je blokada povratnog toka (10) neispravna. U tom slučaju zamenite sigurnosnu grupu.
- Kod svakog ponovnog puštanja u rad rezervoara za toplu vodu, u potpunosti otvorite zaporne ventile (6) i (7).
 - Kod svakog održavanja rezervoara za toplu vodu (najmanje svake 2 godine) proverite sigurnosnu grupu na funkcionalnost.

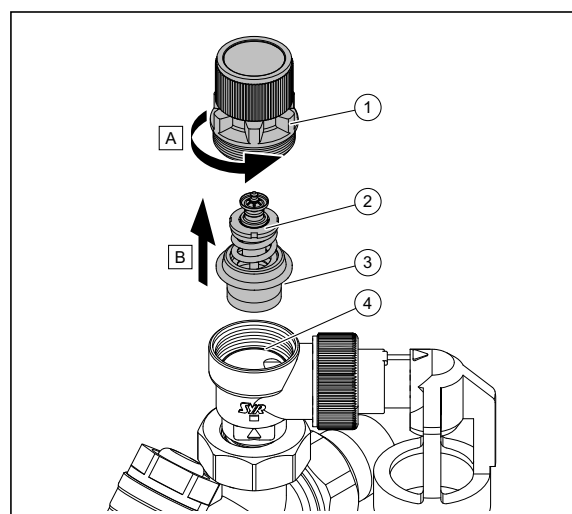
6.3 Čišćenje sigurnosnog ventila



Napomena

Sigurnosni ventil se može očistiti bez promene odzivnog pritiska.

- Zatvorite zaporni ventil sa ručnim toččićem (7).
- Ispraznite rezervoar za toplu vodu.



- Demontirajte gornji deo (1) sigurnosnog ventila.
- Uklonite umetak ventila (2).
- Očistite zaptivač (3) i sedište ventila (4). Zamenite neispravne zaptivače.
- Ponovo montirajte umetak ventila i gornji deo.
- Otvorite zaporni ventil i proverite sigurnosni ventil na nepropusnost.

6.4 Nabavka rezervnih delova

Originalni sastavni delovi proizvoda su takođe sertifikovani od strane proizvođača u okviru ispitivanja usklađenosti. Ako prilikom održavanja ili popravke upotrebite druge delove koji nisu sertifikovani ili odobreni, usklađenost proizvoda prestaje da važi i proizvod više ne ispunjava važeće standarde.

7 Reciklaža i odlaganje otpada

Preporučujemo upotrebu originalnih rezervnih delova proizvođača, jer je na taj način zagarantovano ispravno i bezbedno funkcionisanje proizvoda. Da biste dobili informacije o dostupnosti originalnih rezervnih delova, obratite se na adresu za kontakt koja se nalazi na poledini ovog uputstva.

- Ako su vam prilikom održavanja ili servisa potrebni rezervni delovi, koristite isključivo rezervne delove koji su odobreni za dati proizvod.

7 Reciklaža i odlaganje otpada

7.1 Odlaganje pakovanja

- Propisno odložite pakovanje.
- Vodite računa o svim relevantnim propisima.

8 Služba za korisnike

Podatke za kontakt naše servisne službe za korisnike ćete pronaći našoj veb stranici.

9 Tehnički podaci - opšti

	Sigurnosna grupa 10 bar
Br. artikla	305827
Odzivni pritisak	10 bar
Nominalna veličina	DN 20
Priključni navoj	R 3/4"
Za rezervoar za toplu vodu sa nominalnim kapacitetom maks.	1.000 l
Snaga zagrevanja maks.	150 kW
Žig komponente sigurnosne grupe	TÜV-SV03-545-1/2"-W10
Zaštita od buke - ispitni žig sigurnosne grupe	PA-IX 1794/1
Nemačka unija gasne i vodene tehnike - kontrolni broj	NW-6311AP2713

Innehåll

1 Säkerhet	138	7 Återvinning och avfallshantering	144
1.1 Åtgärdsrelaterade varningsanmärkningar	138	7.1 Avfallshantering av förpackningen	144
1.2 Avsedd användning	138	8 Kundtjänst	144
1.3 Allmänna säkerhetsanvisningar.....	139	9 Tekniska data allmänt	144
2 Hänvisningar till dokumentation	139		
2.1 Följ anvisningarna i övrig dokumentation	139		
2.2 Förvaring av dokumentation.....	139		
2.3 Anvisningens giltighet.....	139		
3 Produktbeskrivning	140		
3.1 Produktens uppbyggnad.....	140		
3.2 CE-märkning.....	140		
3.3 Kontrollera leveransomfattningen.....	140		
4 Montering	140		
4.1 Välj monteringsplats.....	140		
4.2 Installation säkerhetsgrupp	141		
5 Driftsättning	142		
5.1 Uppvärmning av beredaren	142		
5.2 Inget varmvatten-expansionskär installerat .	142		
6 Skötsel och underhåll	142		
6.1 Underhåll av produkten	142		
6.2 Kontrollera säkerhetsgruppens funktion.....	142		
6.3 Rengöra säkerhetsventilen	143		
6.4 Skaffa reservdelar	143		

△ 1 Säkerhet

1 Säkerhet

1.1 Åtgärdsrelaterade varningsanmärkningar

Klassificering av handlingsrelaterade varningar

De handlingsrelaterade varningarna är klassificerade med varningssymboler och signalord enligt allvarlighetsgraden för möjlig fara:

Varningssymboler och signalord

**Fara!**

Omedelbar livsfara eller fara för allvarliga personskador

**Fara!**

Livsfara pga. elektrisk stöt

**Varning!**

Fara för lättare personskador

**Se upp!**

Risk för skador på föremål eller miljö

1.2 Avsedd användning

Vid olämplig eller ej avsedd användning kan fara för hälsa och liv hos användare eller tredje part uppstå, liksom skador på produkten och andra materiella värden.

Säkerhetsgruppen används som säkerhetsanordning vid stängda varmvattenberedare med upp till 1000 l nominellt innehåll.

Den innehåller samtliga krävda armaturer till slutna varmvattenberedare upp till 1000 l, som krävs enligt DIN 1988.

De ingående avspärrningsventilerna får inte användas för att strypa genomflödet, eftersom det inte är den ändamålsenliga användningen.

Avsedd användning innefattar:

- att bifogade drift-, installations- och underhållsanvisningar för produkten och anläggningens övriga komponenter följs
- att installation och montering sker i enlighet med produktens och systemets godkännande
- att alla besiktning- och underhållsvillkor som anges i anvisningarna uppfylls.

All användning utom sådan som beskrivs i dessa anvisningar eller som utgår från sådan gäller som ej avsedd användning. All direkt kommersiell och industriell användning gäller också som ej avsedd användning.

Obs!

Missbruk är ej tillåtet.



1.3 Allmänna säkerhetsanvisningar

1.3.1 Fara på grund av otillräcklig kvalifikation

Giltighet: Ej Ryssland

Följande arbeten får bara utföras av fackhantverkare med tillräcklig kvalifikation:

Giltighet: Ryssland

Följande arbeten får endast utföras av Vaillant certifierade hantverkare som är kvalificerade och behöriga:

- Montering
- Demontering
- Installation
- Driftsättning
- Besiktning och underhåll
- Reparation
- Avställning
- Beakta alla anvisningar som medföljer produkten.
- Arbeta i enlighet med modern teknisk standard.
- Följ alla gällande direktiv, normer, lagar och andra föreskrifter.

1.3.2 Risk för brännskador eller skållning på grund av heta komponenter

- Utför inget arbete på komponenterna förrän dessa svalnat.

1.3.3 Risk för materialskador på grund av frost

- Produkten får endast installeras i utrymmen utan frostrisk.

Installationsanvisning 0020230764_00

Hänvisningar till dokumentation 2

1.3.4 Risk för materiella skador på grund av olämpligt verktyg

- Använd lämpliga verktyg för att dra åt eller lossa skruvförbindningar.

1.3.5 Föreskrifter (riktlinjer, lagar, normer)

- Beakta nationella föreskrifter, normer, riktlinjer och lagar.

2 Hänvisningar till dokumentation

2.1 Följ anvisningarna i övrig dokumentation

- Följ alltid de driftinstruktioner och installationsanvisningar som medföljer systemets komponenter.

2.2 Förvaring av dokumentation

- Lämna över denna anvisning och all övrig dokumentation till användaren.

2.3 Anvisningens giltighet

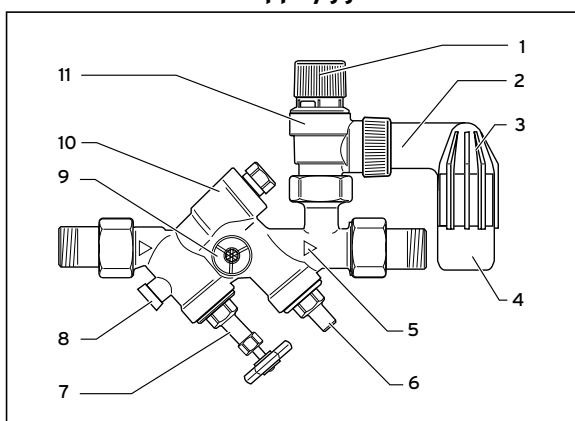
Denna anvisning gäller endast för:

- Säkerhetsgrupp: 305827

3 Produktbeskrivning

3 Produktbeskrivning

3.1 Produktens uppbyggnad



- 1 Ventilationsstartgrepp
- 2 Utblåsningsledning
- 3 Tratt
- 4 Trattutlopp
- 5 Genomflödesriktning
- 6 Avstängningsventil
- 7 Avstängningsventil med handratt
- 8 Kontrollplugg
- 9 Manometer-anslutningsstuts
- 10 Backventil
- 11 Säkerhetsventil

Avstängningsventilerna (**6**) och (**7**) bryter kallvattentillförseln till varmvattenberedaren.

3.2 CE-märkning



CE-märkningen dokumenterar att produkten i enlighet med typskylten uppfyller de grundläggande krav som ställs av tillämpliga direktiv.

Försäkran om överensstämmelse finns hos tillverkaren.

3.3 Kontrollera leveransomfattningen

- Kontrollera att alla delar finns med och är oskadda.

Mängd	Beteckning
1	Säkerhetsgrupp
1	Tratt
2	Förskruvningar med tätningar

4 Montering

4.1 Välj monteringsplats

Montera säkerhetsgruppen ovanför varmvattenberedaren så att varmvattenberedaren inte behöver tömmas vid underhållsarbeten.



Se upp!
Påverkan på säkerhetsgruppens funktionsduqlighet!

- Montera inga avspärrningar, förträngningar eller filter mellan säkerhetsgruppen och varmvattenberedaren.

- Montera in säkerhetsgruppen i kallvattenledningen före varmvattenberedaren.
- Montera säkerhetsgruppen lättillgänglig för en enkel avluftning.
- Montera in säkerhetsgruppen som hörn- eller genomgångsform i vågräta eller lod

4.2 Installation säkerhetsgrupp

- Avlägsna resterna i kallvattenledningen genom att spola eller blåsa ur den innan säkerhetsgruppen ansluts. Smutspartiklar kan förhindra ventilfunktionen och/eller leda till permanent vattenförlust.
- Var vid installationen uppmärksam på att pilen (5) på säkerhetsgruppen pekar i flödesriktningen.
- Montera tratten (3) på utblåsledningen (2) till säkerhetsventilen (11).
- Montera en 1"- avloppsledning vid trattutloppet (4).



Fara!
Risk för skållning

- Säkerställ genom en lämplig montering av säkerhetsgruppen att inga personer sätts i fara på grund av hett vatten eller ånga.



Se upp!
Risk för en materiella skada på grund av inskränkningar i säkerhetsfunktionen! Utblåsning av säkerhetsventilen skall ske mot atmosfärtrycket.

- Montera trattutloppet (4) så att den hela tiden förblir öppen.
- Gör den driftsansvarige uppmärksam på detta.

5 Driftsättning

5 Driftsättning

5.1 Uppvärmning av beredaren

Vid uppvärmning av beredaren förhindrar den inbyggda backventilen (10) en tillbaka strömning av det uppvärmda vattnet i kallvattenledningen. Det övertryck i beredaren, som uppstår på grund av uppvärmningen reduceras genom att öppna säkerhetsventilen (11).



Fara! **Risk för skällning**

- Vid öppning av säkerhetsventilen genom att värma upp beredaren och genom att manövrera ventilationsstartgreppet (1) tränger det ut hett vatten ur trattavloppet (4).

5.2 Inget varmvatten-expansionskär installerat

Om inget varmvatten-expansionskär är installerat skall det rinna ut en mängd vatten vid uppvärmningen av varmvattenberedaren, som beror på varmvattenberedarens vatteninnehåll och temperaturhöjning ur trattutloppets (4) säkerhetsventil (11).

6 Skötsel och underhåll

6.1 Underhåll av produkten



Se upp! **Risk för materiella skador på grund av olämpligt rengöringsmedel!**

- Använd inga sprejer, slipmedel, lösningsmedel eller klorhaltiga rengöringsmedel.

6.2 Kontrollera säkerhetsgruppens funktion

1. Kontrollera funktionsdugligheten hos säkerhetsventilen en gång i halvåret och vid varje idrifttagning av varmvattenberedaren (11).
2. Vrid ventilationsstartgreppet (1) i den riktning som pilen på greppet anger.
 - ← Då skall vatten rinna ner i tratten (3).
 - ← Därefter skall säkerhetsventilen (11) vara tät igen.

Gäller vid: Säkerhetsventilen droppar permanent

- Rengör säkerhetsventilen.
- 3. Kontrollera funktionsdugligheten hos backventilen en gång per år (10).
- 4. Stäng avstängningsventilen (7).
- 5. Vrid ut kontrollpluggen (8).

Skötsel och underhåll 6

- ↓ Om vatten rinner ut kontinuerligt är backventilen (10) defekt. Byt i detta fall ut säkerhetsgruppen.
- Öppna avstängningsventilerna (6) och (7) helt och hållt vid varje förnyad idrifttagning av varmvattenberedaren.
 - Kontrollera att säkerhetsgruppen fungerar vid varje underhåll av varmvattenberedaren (minst vartannat år).

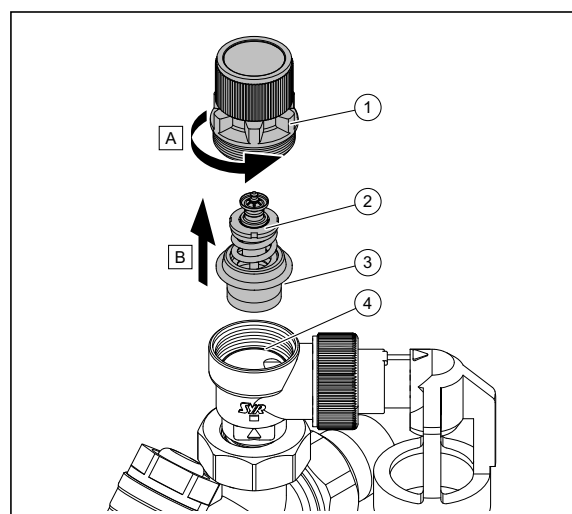
6.3 Rengöra säkerhetsventilen



Anmärkning

Säkerhetsventilen kan rengöras utan att öppningstrycket ändras.

- Stäng avstängningsventilen med handratten (7).
- Töm varmvattenberedaren.



- Demontera säkerhetsventilens ovandel (1).
- Ta ut ventilinsatsen (2).
- Rengör tätningen (3) och ventilsätet (4). Byt ut de defekta tätningarna.
- Montera tillbaka ventilinsatsen och ovandelen.
- Öppna avstängningsventilen och kontrollera att säkerhetsventilen är tät.

6.4 Skaffa reservdelar

Produktens originaldelar är certifierade av tillverkaren i samband med kontrollen av CE-överensstämmelsen. Om du använder andra ej certifierade resp. ej godkända delar vid underhåll eller reparation kan det leda till att produktens konformitet upphör och att produkten då inte längre uppfyller de gällande normerna.

7 Återvinning och avfallshantering

Vi rekommenderar starkt användningen av tillverkarens originalreservdelar för att säkerställa en störningsfri och säker drift av produkten. För att få informationer om de tillgängliga reservdelarna vänder du dig till den kontaktadress, som anges på baksidan av den föreliggande anvisningen.

- Använd endast godkända delar för produkten när du behöver reservdelar vid underhåll eller reparation.

7 Återvinning och avfallshantering

7.1 Avfallshantering av förpackningen

- Avfallshandla emballaget enligt gällande föreskrifter.
- Följ alla relevanta bestämmelser.

8 Kundtjänst

Kontaktdata till vår kundtjänst hittar du på vår webbsida.

9 Tekniska data allmänt

	Säkerhetsgrupp 10 bar
Artikelnummer.	305827
Öppningstryck	10 bar
Nominell storlek	DN 20
Anslutningsförskruvning	R 3/4"
För varmvattenberedare med nettoinnehåll max.	1.000 l
Uppvärmningseffekt max.	150 kW
Byggdelstecken säkerhetsventil	TÜV-SV03-545-1/2"-W10
Säkerhetsgruppens bullerskydds-kontrollmärke	PA-IX 1794/1
DVGW-kontrollnummer	NW-6311AP2713

İçindekiler

1	Emniyet	146	7	Geri dönüşüm ve atıkların yok edilmesi	152
1.1	İşleme ilgili uyarı bilgileri.....	146	7.1	Ambalaj atıklarının yok edilmesi.....	152
1.2	Amacına uygun kullanım	146	8	Müşteri hizmetleri	152
1.3	Genel emniyet uyarıları.....	147	9	Genel Teknik Veriler	152
2	Doküman ile ilgili uyarılar	147			
2.1	Birlikte geçerli olan dokümanların dikkate alınması.....	147			
2.2	Dokümanların saklanması	147			
2.3	Kılavuzun geçerliliği.....	147			
3	Ürünün tanımı	148			
3.1	Ürünün yapısı.....	148			
3.2	CE işareti	148			
3.3	Teslimat kapsamının kontrolü.....	148			
4	Montaj	148			
4.1	Montaj yeri seçimi	148			
4.2	Emniyet grubu kurulumu	149			
5	Devreye alma	150			
5.1	Boylerin ısıtılması	150			
5.2	Sıcak su genleşme kabı monte edilmedi.....	150			
6	Temizlik ve bakım	150			
6.1	Ürünün bakımı.....	150			
6.2	Emniyet grubunun işlevinin kontrol edilmesi.....	150			
6.3	Emniyet vanasının temizlenmesi	151			
6.4	Yedek parça temini.....	151			

△ 1 Emniyet

1 Emniyet

1.1 İşlemlerle ilgili uyarı bilgileri

İşlemlerle ilgili uyarı bilgilerinin sınıflandırılması
İşlemlerle ilgili uyarı bilgileri, aşağıda gösterildiği gibi tehlikenin ağırlığına bağlı olarak uyarı işaretleri ve uyarı metinleriyle sınıflandırılmıştır:

Uyarı işaretleri ve uyarı metinleri

**Tehlike!**

Ölüm tehlikesi veya ağır yaralanma tehlikesi

**Tehlike!**

Elektrik çarpması nedeniyle ölüm tehlikesi

**Uyarı!**

Hafif yaralanma tehlikesi

**Dikkat!**

Maddi hasar veya çevreye zarar verme tehlikesi

1.2 Amacına uygun kullanım

Yanlış veya amacına uygun olmayan şekilde kullanılması durumunda; yaşamsal tehlike arz edebilir, üründe veya çevresinde maddi hasarlar meydana gelebilir.

Emniyet grubu 1000 litreye kadar nominal kapasitedeki kapalı sıcak su boylerlerinde emniyet tertibatı olarak kullanılır.

DIN 1988 uyarınca 1000 litreye kadar olan kapalı sıcak su boylerlerinde gereken tüm armatürleri içerir.

Mevcut kapatma vanaları akışı kontrol etmek için kullanılamaz, çünkü bu amacına uygun kullanım değildir.

Amacına uygun kullanım arasında yer alanlar:

- Ürün ve sistemin diğer bileşenleri ile birlikte verilen kullanım, montaj ve bakım kılavuzlarının dikkate alınması
- Ürün ve sistemin montaj kurallarına göre kurulumu ve montajı
- Kılavuzlarda yer alan tüm kontrol ve bakım şartlarının yerine getirilmesidir.

Bu kılavuzda tarif edilenin dışında bir kullanım veya bunu aşan bir kullanım amacına uygun değildir. Her türlü doğrudan ticari ve endüstriyel kullanım da amacına uygun kullanım değildir.

Dikkat!

Her türlü kötü amaçlı kullanım yasaktır.



1.3 Genel emniyet uyarıları

1.3.1 Yetersiz nitelik nedeniyle tehlike

Geçerlilik: Rusya için değil

Aşağıdaki çalışmalar sadece yeterli niteliğe sahip yetkili bayiler tarafından yapılmalıdır:

Geçerlilik: Rusya

Aşağıdaki çalışmalar sadece yeterli niteliğe sahip Vaillant sertifikalı yetkili bayiler tarafından yapılmalıdır:

- Montaj
- Sökme
- Kurulum
- Devreye alma
- Kontrol ve bakım
- Tamir
- Ürünün devre dışı bırakılması
- Tüm ürün kılavuzlarına dikkat edin.
- Güncel teknoloji seviyesine uygun hareket edin.
- Tüm direktiflere, standartlara, kanunlara ve diğer yönetmeliklere uyun.

1.3.2 Sıcak parçalar nedeniyle yanma veya haşlanma tehlikesi

- Ancak bu parçalar soğuduktan sonra çalışmaya başlayın.

1.3.3 Donma sonucu maddi hasar tehlikesi

- Ürünü donma tehlikesi bulunan mekanlara monte etmeyin.

Doküman ile ilgili uyarılar 2

1.3.4 Uygun olmayan alet nedeniyle maddi hasar tehlikesi

- Rakorlu bağlantıları sıkmak veya çözmek için uygun aletler kullanın.

1.3.5 Yönetmelikler (direktifler, kanunlar, standartlar)

- Ulusal talimatları, standartları, direktifleri ve yasaları dikkate alın.

2 Doküman ile ilgili uyarılar

2.1 Birlikte geçerli olan dokümanların dikkate alınması

- Sistem bileşenlerinin beraberinde bulunan tüm işletme ve montaj kılavuzlarını mutlaka dikkate alın.

2.2 Dokümanların saklanması

- Bu kılavuzu ve ayrıca birlikte geçerli olan tüm belgeleri kullanıcıya teslim edin.

2.3 Kılavuzun geçerliliği

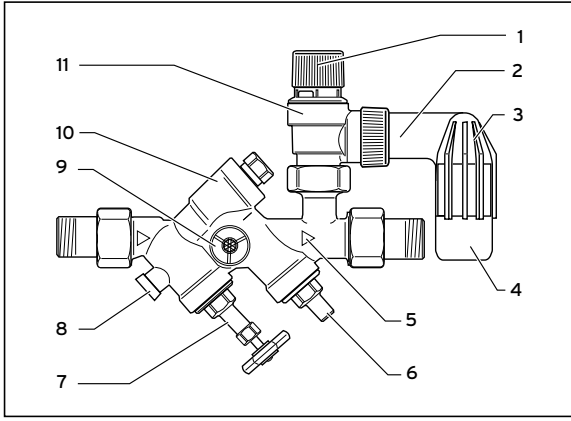
Bu kılavuz sadece aşağıdaki ürünler için geçerlidir:

- Emniyet grubu: 305827

3 Ürünün tanımı

3 Ürünün tanımı

3.1 Ürünün yapısı



- 1 Hava girişi tutamağı
- 2 Drenaj Hortumu
- 3 Huni
- 4 Huni çıkışı
- 5 Akış yönü
- 6 Kapatma vanası
- 7 El çarklı kapatma vanası
- 8 Kontrol tapası
- 9 Manometre bağlantı parçası
- 10 Çekvalf
- 11 Emniyet ventili

Kapatma vanaları (6) ve (7) sıcak su boylerine giden soğuk su beslemesini keser.

3.2 CE işareti



CE işareti, ürünlerin tip etiketi doğrultusunda geçerli yönetmeliklerin esas taleplerini yerine getirdiğini belgeler.

Uygunluk açıklaması için üreticiye danışılabilir.

3.3 Teslimat kapsamının kontrolü

► Teslimat kapsamının eksik olup olmadığını kontrol edin.

Miktar	Tanım
1	Emniyet grubu
1	Huni
2	Contalı cıvata bağlantıları

4 Montaj

4.1 Montaj yeri seçimi

Emniyet grubunu sıcak su boylerinin üzerine monte edin, böylece emniyet grubundaki bakım çalışmalarında sıcak su boylerini boşaltmak gerekemeyecektir



Dikkat!
Emniyet grubu çalışma kapasitesini kötü etkiler!

- Emniyet grubu ve sıcak su boyleri arasına kesici, daraltıcı ve pislik tutucu tertibatlar takmayın.

- Emniyet grubunu sıcak su boyleri öncesinde soğuk su besleme hattına monte edin.
- Emniyet grubunu monte ederken kolayca havasını alabilecek biçimde erişilebilir olmasına dikkat edin.
- Emniyet grubunu köşe veya geçiş biçiminde yatay veya dikey hatlara (aşağıdan yukarıya akış) monte edin.

4.2 Emniyet grubu kurulumu

- Emniyet grubunu başlamadan önce yıkayarak veya hava püskürterek soğuk su hattındaki artıkları giderin. Pislik parçacıkları havalandırma fonksiyonunu engelleyebilir ve/veya kalıcı su kaybına neden olabilir.
- Kurulum sırasında emniyet grubundaki okun (5) akış yönünü gösterdiğinden emin olun.
- Huniyi (3) emniyet vanasının (11) drenaj hortumuna (2) monte edin.
- Huni çıkışına (4) 1" çapında bir gider hattı monte edin.



Tehlike!
Haşlanma tehlikesi

- Emniyet grubunu uygun bir şekilde monte ederek, emniyet vanasından tahliye sırasında hiç kimsenin sıcak su veya sıcak buhar nedeniyle tehlikeye girmemesini sağlayın.



Dikkat!
Dikkat!
Emniyet fonksiyonunun sınırlanması sonucunda maddi hasar tehlikesi! Emniyet vanasının tahliyesi, atmosfer basıncına karşı olmalıdır.

- Huni çıkışını (4) her zaman açık kalacak biçimde monte edin.
- İşletmeciyi bu konuda uyarın.

5 Devreye alma

5 Devreye alma

5.1 Boylerin ısıtılması

Boyerin ısıtılması sırasında monte edilen çekvalf (10) ısınan suyun soğuk su hattına geri akmasını engeller. Isıtma sırasında boylerde oluşan fazla basınç, emniyet vanasının (11) açılmasıyla tahliye edilir.



Tehlike! **Haşlanma tehlikesi**

- Emniyet vanasını açtığınızda boylerin ısınması ve hava girişi tutamağının kullanılmasıyla (1) huni çıkışı (4) sıcak su çıkar.

5.2 Sıcak su genleşme kabı monte edilmedi

Sıcak su genleşme kabı monte edilmediyse sıcak su boylerinin ısıtılması sırasında sıcak su boylerindeki su miktarına ve sıcaklık artışına bağlı olarak emniyet vanası (11) huni çıkışından (4) su çıkabilir.

6 Temizlik ve bakım

6.1 Ürünün bakımı



Dikkat! **Uygun olmayan temizleme maddeleri nedeniyle maddi hasar tehlikesi!**

- Sprey, aşındırıcı maddeler, bulaşık deterjanları, çözücü madde veya klor içeren temizlik maddeleri kullanmayın

- Kapağı nemli bir bez ve çözücü madde içermeyen sabunla temizleyin.

6.2 Emniyet grubunun işlevinin kontrol edilmesi

1. Altı ayda bir ve sıcak su boylerinin her devreye alınması sırasında emniyet vanasının işlevini yerine getirip getirmediğini kontrol edin (11).
2. Hava girişi tutamağını (1) giriş üzerinde işaretlenen ok yönünde döndürün.
 - ← Bu sırada su huniye (3) akmalıdır.
 - ← Ardından emniyet vanası yeniden (11) sızdırmaz olmalıdır.

Koşullar: Emniyet vanası sürekli damlatıyor

- Emniyet vanasını temizleyin.
- 3. Yılda bir defa çekvalfin (10) fonksiyonunu kontrol edin.
- 4. Kapatma vanasını (7) kapatın
- 5. Kontrol tapasını (8) çevirerek açın.

- ↓ Su çıkışı durursa çekvalf (10) arızalıdır. Bu durumda emniyet grubunu değiştirin..
6. Sıcak su boylerini her yeniden devreye alma sırasında kapatma vanaları (6) ve (7) tamamen açılmalıdır.
 7. Sıcak su boylerinin her bakımında (en geç 2 yılda bir) emniyet grubunun işlevini kontrol edin.

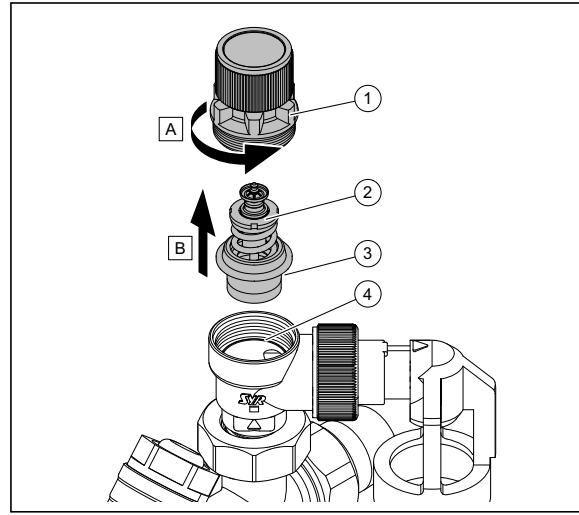
6.3 Emniyet vanasının temizlenmesi



Bilgi

Emniyet vanası, tepki verme basıncında değişiklik yapılmadan temizlenebilir.

1. Kapatma vanasını el çarkıyla (7) kapatın.
2. Sıcak su boylerini boşaltın.



3. Emniyet vanasının üst parçasını (1) sökün.
4. Vana setini (2) çıkarın.
5. Contayı (3) ve vana yatağını (4) temizleyin. Arızalı contaları değiştirin.
6. Vana setini ve üst parçayı yeniden takın.
7. Kapatma vanasını açın ve emniyet vanasının sızdırmazlığını kontrol edin.

6.4 Yedek parça temini

Ürünün orijinal parçaları üretici tarafından uyumluluk kontrolü ile sertifikalandırılmıştır. Bakım veya tamir sırasında sertifikalı olmayan veya izin verilmeyen parçaları kullanırsanız, ürün uyumluluğunu ve geçerli standartlara uygunluğunu kaybeder. Ürüne yönelik sorunsuz ve güvenli bir işletim için üreticinin orijinal yedek parçalarının kullanılmasını öneriyoruz. Mevcut orijinal yedek parçalarla ilgili bil-

7 Geri dönüşüm ve atıkların yok edilmesi

gileri, bu kılavuzun arka yüzünde bulunan iletişim adresinden temin edebilirsiniz.

- Bakım veya tamir sırasında yedek parça kullanımı gerekiyorsa, sadece ürün için izin verilen yedek parçaları kullanın.

7 Geri dönüşüm ve atıkların yok edilmesi

7.1 Ambalaj atıklarının yok edilmesi

- Ambalajı usulüne uygun imha edin.
- Geçerli tüm talimatları dikkate alın.

8 Müşteri hizmetleri

Müşteri hizmetlerinin iletişim bilgilerini web sitemizde bulabilirsiniz.

9 Genel Teknik Veriler

	Emniyet grubu 10 bar
Ürün No.	305827
Tepki verme basıncı	10 bar
Nominal boyut	DN 20
Vidalı bağlantı	R 3/4"
Boiler su ısıtıcısı için, nominal kapasite maks.	1.000 l
Isıtma gücü maks.	150 kW
Emniyet vanası yapı parçası işareti	TÜV-SV03-545-1/2"-W10
Emniyet grubu ses koruması kontrol işareti	PA-IX 1794/1
DVGW kontrol numarası	NW-6311AP2713

Зміст

1	Безпека	154	7	Вторинна переробка та утилізація	160
1.1	Пов'язані з діями застережні вказівки	154	7.1	Утилізація упаковки	160
1.2	Використання за призначенням	154	8	Сервісна служба	160
1.3	Загальні вказівки з безпеки	155	9	Загальні технічні характеристики	160
2	Вказівки до документації	155			
2.1	Дотримання вимог спільно діючої документації	155			
2.2	Зберігання документації	155			
2.3	Сфера застосування посібника	155			
3	Опис виробу	156			
3.1	Конструкція виробу	156			
3.2	Маркування СЕ	156			
3.3	Перевірка комплекту поставки	156			
4	Монтаж	156			
4.1	Вибір місця монтажу	156			
4.2	Встановлення групи безпеки	157			
5	Введення в експлуатацію	158			
5.1	Нагрівання накопичувача	158			
5.2	Не встановлено розширювальний бак гарячої води	158			
6	Догляд і технічне обслуговування	158			
6.1	Догляд виробу	158			
6.2	Перевірка роботи групи безпеки	158			
6.3	Очищення запобіжного клапана	159			
6.4	Придбання запасних частин	159			

1 Безпека

1 Безпека

1.1 Пов'язані з діями застережні вказівки

Класифікація застережних вказівок за типом дій

Застережні вказівки за типом дій класифіковані наступним чином: застережними знаками і сигнальними словами щодо ступеня можливої небезпеки, на яку вони вказують:

Застережні знаки та сигнальні слова



Небезпека!

безпосередня небезпека для життя або небезпека тяжкого травмування



Небезпека!

Небезпека для життя внаслідок ураження електричним струмом



Попередження!

небезпека легкого травмування



Обережно!

вірогідність матеріальних збитків або завдання шкоди навколишньому середовищу

1.2 Використання за призначенням

При неналежному використанні або використанні не за призначенням може виникати небезпека для здоров'я та життя користувача або третіх осіб, а також небезпека завдання шкоди виробу та іншим матеріальним цінностям.

Група безпеки використовується як захисне пристосування у закритих накопичувачах гарячої води з номінальною місткістю до 1000 л.

Вона містить всю арматуру, потрібну для оснащення закритого накопичувача гарячої води до 1000 л за DIN 1988.

Запірні клапани, що входять до складу, заборонено використовувати для дроселювання витрати, оскільки це не є використанням за призначенням.

До використання за призначенням належить:

- дотримання вимог посібників, що входять до комплекту поставки, з експлуатації, встановлення та технічного обслуговування виробу, а також - інших деталей та вузлів установки
- здійснення встановлення та монтажу згідно з допуском для приладу та системи
- дотримання всіх наведених в посібниках умов огляду та технічного обслуговування.

Інше, ніж описане в цьому посібнику використання, або використання, що виходить за межі описаного, вважається використанням не за призначенням. Використанням не за призначенням вважається також будь-яке безпосередньо комерційне та промислове використання.

Увага!

Будь-яке неналежне використання заборонено.



1.3 Загальні вказівки з безпеки

1.3.1 Небезпека у випадку недостатньої кваліфікації спеціаліста

Сфера застосування: Не призначено для Росії

Наступні роботи дозволяється виконувати тільки спеціально навченому кваліфікованому спеціалістові

Сфера застосування: Росія

Наступні роботи дозволяється виконувати тільки спеціально навченому компанією Vaillant кваліфікованому спеціалістові:

- Монтаж
- Демонтаж
- Встановлення
- Введення в експлуатацію
- Огляд та технічне обслуговування
- Ремонт
- Виведення з експлуатації
- Дотримуйтесь усіх інструкцій, що постачаються в комплекті.
- Дійте з урахуванням сучасного технічного рівня.
- При цьому дотримуйтесь всіх чинних законів, стандартів, директив та інших приписів.

1.3.2 Небезпека опіків та ошпарювання гарячими деталями

- Починайте роботу з деталями лише тоді, коли вони охолонуть.

Вказівки до документації 2

1.3.3 Небезпека матеріальних збитків, викликаних морозом

- Встановлюйте прилад лише в захищених від морозу приміщеннях.

1.3.4 Небезпека матеріальних збитків через непридатний інструмент

- Для зтягування або відпускання різьбових з'єднань використовуйте належний інструмент.

1.3.5 Приписи (директиви, закони, стандарти)

- Дотримуйтеся вимог внутрішньодержавних приписів, норм, директив та законів.

2 Вказівки до документації

2.1 Дотримання вимог спільно діючої документації

- Обов'язково дотримуйтесь вимог всіх посібників з експлуатації та встановлення, що додаються до вузлів установки.

2.2 Зберігання документації

- Передавайте цей посібник та всю спільно діючу документацію наступному користувачу установки.

2.3 Сфера застосування посібника

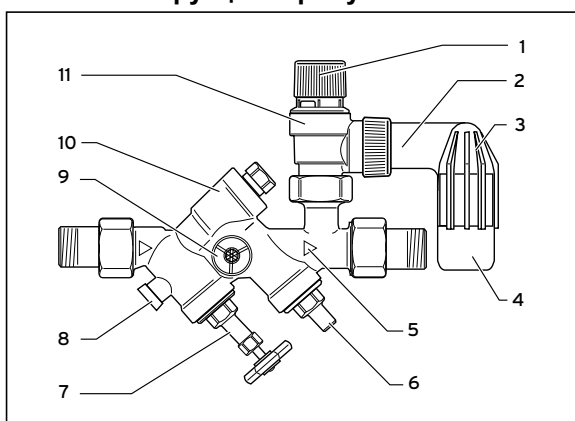
Дія цього посібника розповсюджується винятково на:

- Група безпеки: 305827

3 Опис виробу

3 Опис виробу

3.1 Конструкція виробу



- 1 Ручка запуску
- 2 Випускний канал
- 3 Лійка
- 4 Зливлітки
- 5 Напрямок потоку
- 6 Запірний клапан
- 7 Запірний клапан з маховиком
- 8 Випробувальна заглушка
- 9 Приєднувальний патрубок манометра
- 10 Клапан блокування зворотного потоку
- 11 Запобіжний клапан

Запірні клапани (6) та (7) перекривають підведення холодної води до накопичувача гарячої води.

3.2 Маркування CE



Маркування CE документально підтверджує відповідність виробів згідно з параметрами, вказаними на паспортній табличці, основним вимогам діючих нормативів.

Декларацію про відповідність можна проглянути у виробника.

3.3 Перевірка комплекту поставки

- Перевірте комплект поставки на укомплектованість і відсутність ушкоджень.

Кількість	Позначення
1	Група безпеки
1	Лійка
2	Різьбове з'єднання з ущільненнями

4 Монтаж

4.1 Вибір місця монтажу

Монтуйте групу безпеки над накопичувачем гарячої води, щоб при роботах з технічного обслуговування на групі безпеки не потрібно було спорожняти накопичувач гарячої води.



Обережно!
Негативний вплив на функціональність групи безпеки!

- Не вбудовуйте між групою безпеки та накопичувачем гарячої води блокування, звуження або вловлювачі сміття.

- Вбудуйте групу безпеки перед накопичувачем гарячої води у трубопроводі холодної води.
- Монтуйте групу безпеки для простого видалення повітря з гарним доступом.
- Вмонтуйте групу безпеки як кутову і прохідну форму у горизонтальних або вертикальних лініях (протікання знизу вгору).

4.2 Встановлення групи безпеки

- Усувайте залишки з трубопроводу холодної води, промивши або продувши його перед підключенням групи безпеки. Часточки бруду можуть заважати функції клапана та/або спричинити постійні втрати води.
- При встановленні стежте за тим, щоб стрілка (5) на групі безпеки вказувала у напрямку потоку.
- Монтуйте лійку (3) на випускний канал (2) запобіжного клапана (11).
- Монтуйте стічний трубопровід на 1 дюйм на злив лійки (4).



Небезпека!
Небезпека ошпарювання

- Переконайтеся завдяки відповідному монтажу групи безпеки, що при зливанні з запобіжного клапана нікому не загрожує гаряча вода або гаряча пара.



Обережно!
Небезпека матеріальних збитків через обмеження захисної функції! Виконувати продування запобіжного клапана проти атмосферного тиску.

- Монтуйте злив лійки (4) так, щоб він завжди залишався відкритим.
- Зверніть увагу користувача на це.

5 Введення в експлуатацію

5 Введення в експлуатацію

5.1 Нагрівання накопичувача

При нагріванні накопичувача вбудований клапан блокування зворотного потоку (10) запобігає зворотному потоку нагрітої води у трубопровід холодної води. Надмірний тиск, що виникає через нагрівання у накопичувачі, зменшується відкриванням запобіжного клапана (11).



Небезпека! **Небезпека ошпарювання**

- ▶ При відкриванні запобіжного клапана нагріванням накопичувача та використанням ручки запуску (1) на зливній лійки (4) виступає гаряча вода.

5.2 Не встановлено розширювальний бак гарячої води

Якщо не встановлено розширювальний бак гарячої води, при нагріванні накопичувача гарячої води з виліву лійки (4) запобіжного клапана (11) виливається певна кількість води, яка залежить від вмісту води у накопичувачі гарячої води та від збільшення температури.

6 Догляд і технічне обслуговування

6.1 Догляд виробу



Обережно! **Небезпека матеріальних збитків через невідповідний засіб для чищення!**

- ▶ Не використовуйте аерозолі, абразивні засоби, миючі засоби, та засоби для чищення, що містять розчинники або хлор.
-
- ▶ Очистіть обшивку вологою ганчіркою з невеликою кількістю мила, що не містить розчинників.

6.2 Перевірка роботи групи безпеки

1. Перевіряйте раз на півроку і при кожному введенні у експлуатацію накопичувача гарячої води функціональність запобіжного клапана (11).
2. Обертайте ручку запуску (1) у напрямку, позначеному стрілкою на ручці.
 - ← При цьому вода повинна текти у лійку (3).
 - ← Потім запобіжний клапан (11) знову повинен бути герметичним.

Умови: Запобіжний клапан постійно крапає

- ▶ Очистьте запобіжний клапан.
3. Щороку перевіряйте функціональність клапана блокування зворотного потоку (10).
 4. Закрийте запірний клапан (7).

Догляд і технічне обслуговування 6

5. Викрутіть випробувальну заглушка (8).
↓ При уривчастому виході води клапан блокування зворотного потоку (10) несправний. У цьому випадку замініть групу безпеки.
6. Повністю відкривайте при кожному повторному введенні у експлуатацію запірний клапан (6) і (7).
7. При кожному техобслуговуванні накопичувача гарячої води (принаймні кожні 2 роки) перевіряйте функціональність групи безпеки.

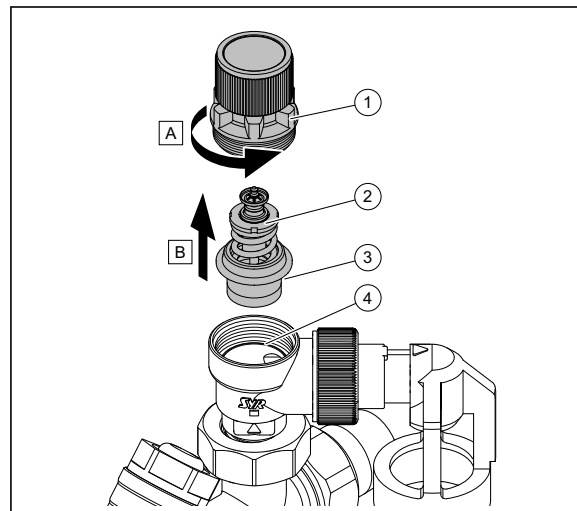
6.3 Очищення запобіжного клапана



Вказівка

Запобіжний клапан можна почистити без зміни тиску спрацьовування.

1. Закрийте запірний клапан маховиком (7).
2. Спорожніть накопичувач гарячої води.



3. Демонтуйте верхню частину (1) запобіжного клапану.
4. Зніміть гніздо клапана (2).
5. Почистьте ущільнення (3) і гніздо клапана (4). Поміняйте несправні ущільнення.
6. Монтуйте на місце гніздо клапана та верхню частину.
7. Відкрийте запірний клапан і перевірте герметичність запобіжного клапана.

6.4 Придбання запасних частин

Оригінальні деталі виробу пройшли сертифікацію виробником у ході перевірки на відповідність установленим вимогам. Застосування інших, несертифікованих або нерекомендованих запчастин під час технічного обслуговування або ремонту може

7 Вторинна переробка та утилізація

призвести до втрати виробом відповідності встановленим вимогам і чинним стандартам.

Ми наполегливо рекомендуємо застосовувати виключно оригінальні запасні частини від виробника з метою забезпечення безперебійну та безпечну роботу виробу. Докладнішу інформацію щодо доступних оригінальних запасних частин можна отримати за контактною адресою, вказаною на задній сторінці цього посібника.

- Якщо для виконання технічного обслуговування або ремонту потрібні запасні частини, використовуйте виключно рекомендовані запасні частини для цього виробу.

7 Вторинна переробка та утилізація

7.1 Утилізація упаковки

- Здійснюйте утилізацію упаковки належним чином.
- Дотримуйтесь відповідних приписів.

8 Сервісна служба

Контактні дані нашої сервісної служби див. на нашому веб-сайті.

9 Загальні технічні характеристики

	Група безпеки 10 бар
Арт. №	305827
Тиск спрацьовування	10 бар
Номинальний розмір	DN 20
Різьбове з'єднання	R 3/4"
Для накопичувача гарячої води з номінальною місткістю макс.	1.000 л
Потужність нагрівання макс.	150 кВт
Креслення деталі запобіжний клапан	TÜV-SV03-545-1/2"-W10
Знак технічного контролю звукоізоляції групи безпеки	PA-IX 1794/1
Номер перевірки DVGW	NW-6311AP2713

内容

1	安全性	162	7	回收和废弃处理	166
1.1	有关操作的警告提示	162	7.1	对包装进行废弃处理	166
1.2	符合规定的用途	162	8	客户服务	166
1.3	一般安全提示	162	9	一般技术数据	166
2	文档说明	163			
2.1	注意参考资料	163			
2.2	保管资料	163			
2.3	本说明的适用范围	163			
3	产品描述	163			
3.1	产品结构	163			
3.2	CE 标识	164			
3.3	检查装箱清单	164			
4	安装	164			
4.1	选择安装位置	164			
4.2	安全组件安装	164			
5	调试	165			
5.1	加热储水罐	165			
5.2	热水膨胀罐未安装	165			
6	维护和保养	165			
6.1	维护本产品	165			
6.2	检查安全组件的功能	165			
6.3	清洁泄压阀	165			
6.4	购买备件	166			

1 安全性

1 安全性

1.1 有关操作的警告提示

与操作相关的警告提示的分级

根据潜在危险的严重性，与操作相关的警告提示通过如下警告符号和提示语分级：

警告符号和提示语



危险！

直接生命危险或人员重伤危险



危险！

致命电击危险



警告！

人员轻伤危险



注意！

财产损失或环境危害风险

1.2 符合规定的用途

如果使用不当或不符合规定用途时仍可能给用户或其它人带来人身和生命危险，或者对本产品及其它财产造成损害。

针对额定容积1000 l 以下的封闭式热水储水罐，安全组件用作安全保护装置。

用于装备额定容积1000 l 以下的封闭式热水储水罐且符合DIN 1988 标准的所有配件均属于这一安全组件的范围。

其中的截止阀不可用于节流，因为不符合规定用途。

符合规定的用途包括：

- 用、安装与保养说明
 - 根据产品和系统许可进行安装与装配
 - 遵守各项说明中列出的所有检查和维护条件。
- 其他或超出所述范围之外的用途均不符合规定。任何直接的商业或工业应用也是不符合规定的。

注意！

禁止任何不当使用。

1.3 一般安全提示

1.3.1 人员资质不足造成危险

适用范围：不适用于俄罗斯

仅允许由具备相应资质的专业人员进行以下作业：

适用范围：俄罗斯

仅允许由Vaillant 证明的具备相应资质的专业人员进行以下作业：

- 安装
- 拆卸
- 安装
- 调试
- 检查和保养

- 修理
- 停止运行
- ▶ 遵守所有产品随附说明。
- ▶ 以当前技术要求操作。
- ▶ 遵守所有相关指令、标准、法律和其他规定。

1.3.2 有被炽热部件灼伤或烫伤的危险

- ▶ 等这些部件冷却之后，才可对它们进行作业。

1.3.3 冰冻有造成财产损失的风险

- ▶ 不要在有霜冻危险的空间内安装本产品。

1.3.4 不合适的工具有造成财产损失的风险

- ▶ 拧紧或松开螺栓连接时，请使用符合专业要求的工具。

1.3.5 规定(指令、法律、标准)

- ▶ 请遵守国家规定、标准、准则和法律。

2 文档说明

2.1 注意参考资料

- ▶ 务必注意设备组件随附的所有使用和安装说明。

2.2 保管资料

- ▶ 将本说明以及所有参考资料转交给设备用户。

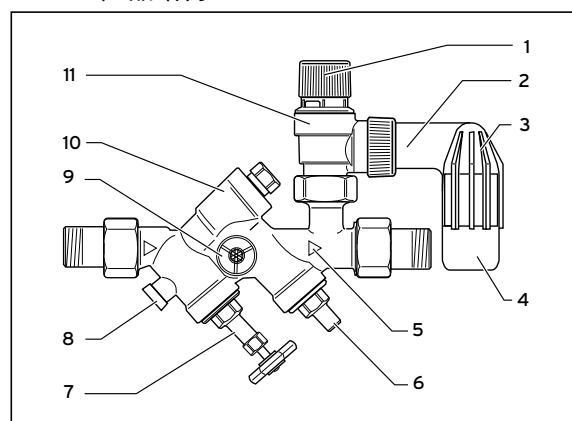
2.3 本说明的适用范围

本说明仅适用于：

- 安全组件：305827

3 产品描述

3.1 产品结构



- 1 透气手柄
 - 2 排气管
 - 3 漏斗
 - 4 漏斗排水口
 - 5 流动方向
 - 6 截止阀
 - 7 带手轮的截止阀
 - 8 检测堵头
 - 9 压力表管接头
 - 10 止回阀
 - 11 泄压阀
- 截止阀(6)和(7)切断至储水罐的冷水供应。

4 安装

3.2 CE 标识



通过CE 标识表明，型号铭牌所对应的各个产品满足有关指令的基本要求。

一致性声明可在制造商处查阅。

3.3 检查装箱清单

▶ 请检查装箱清单相关内容的完整性和完好性。

数量	名称
1	安全组件
1	漏斗
2	带密封件的螺纹套管接头

4 安装

4.1 选择安装位置

将安全组件安装到热水储水罐的上方，以便在安全组件上进行保养工作时不必排空热水储水罐。



注意！
影响安全组件的功能性！

- ▶ 切勿在安全组件和热水储水罐之间安装任何锁止装置、狭窄部位或污泥箱。

- ▶ 请将热水储水罐前部的安全组件装入冷水管。
- ▶ 安全组件的安装位置要便于排气。

- ▶ 将转角式或贯通式安全组件装入水平或垂直管路中（从下向上流通）。

4.2 安全组件安装

- ▶ 连接安全组件前冲洗或吹净冷水管，以清除里面的残留物。污物颗粒会阻抑阀门功能和/或导致永久性水损失。
- ▶ 安装时请注意安全组件上的箭头(5) 指向流动方向。
- ▶ 将漏斗(3) 安装到泄压阀(11) 的排气管(2) 上。
- ▶ 在漏斗排水口(4) 上安装一根1" 排水管路。



危险！
烫伤危险

- ▶ 通过恰当安装安全组件确保排放泄压阀时滚烫的水或水蒸汽不会对人造成危害。



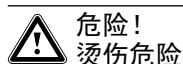
注意！
安全功能受限会造成财产损失危险！必须针对大气压力排放泄压阀。

- ▶ 安装漏斗排水口(4)，使其随时保持打开状态。
- ▶ 请提示用户注意。

5 调试

5.1 加热储水罐

加热储水罐时，安装的止回阀(10)可以防止加热的水回流进入冷水管。储水罐中因加热而产生的过压通过打开泄压阀(11)卸除。



危险！
烫伤危险

- ▶ 因加热储水罐以及操纵透气手柄(1)使泄压阀打开时，漏斗排水口(4)上会有热水溢出。

5.2 热水膨胀罐未安装

如果未安装热水膨胀罐，则在加热热水储水罐时，必须有水从泄压阀(11)的漏斗排水口(4)中溢出，溢出水量的大小取决于热水储水罐的水量和温度升高状况。

6 维护和保养

6.1 维护本产品



注意！
不合适的清洁剂有造成财产损失的风险！

- ▶ 请勿使用喷雾、去污剂、洗涤剂、含溶剂或含氯的清洁剂。

- ▶ 请用湿布蘸少许不含溶剂的肥皂液清洁饰板。

6.2 检查安全组件的功能

1. 每半年且每次调试热水储水罐时都需要检查泄压阀(11)的功能性。
2. 朝着手柄上标记的箭头方向转动透气手柄(1)。
 - ← 此时必须将水注入漏斗(3)。
 - ← 接着必须再次密封泄压阀。

条件：泄压阀不断滴水

- ▶ 清洁泄压阀。
3. 每年都需要检查止回阀(10)的功能性。
 4. 关闭截止阀(7)。
 5. 拧出检测堵头(8)。
 - ↓ 如果有水持续溢出，则止回阀(10)故障。在这种情况下请更换安全组件。
 6. 每次将热水储水罐重新投入使用时都要完全打开截止阀(6)和(7)。
 7. 每次保养热水储水罐时(至少每2年一次)都要检查安全组件的功能性。

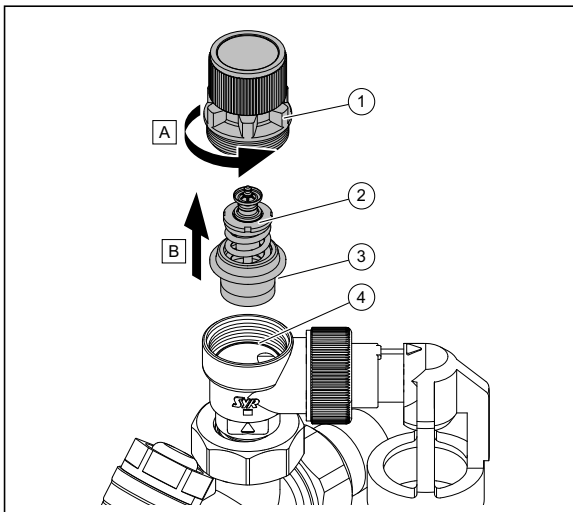
6.3 清洁泄压阀



提示
可以在不改变开启压力的情况下清洁泄压阀。

1. 通过手轮(7)关闭截止阀。
2. 排空热水储水罐。

7 回收和废弃处理



3. 拆下泄压阀的上部件(1)。
4. 取下阀芯(2)。
5. 清洁密封件(3)和阀座(4)。更换损坏的密封件。
6. 再次安装阀芯和上部件。
7. 打开截止阀并检查泄压阀的密封性。

6.4 购买备件

产品的原厂部件由制造商在一致性测试中一起进行了认证。如您在维护或修理时使用其他未认证或未允许的部件，则可能导致产品的一致性失效且产品不再符合适用的标准。

我们强烈建议使用原厂备件，以确保产品无故障地安全运行。您可通过本说明书背面注明的联系地址了解可用的原厂备件。

- ▶ 如果在维护或修理时需要备件，请只使用适用于产品的备件。

7 回收和废弃处理

7.1 对包装进行废弃处理

- ▶ 规范地对包装进行废弃处理。
- ▶ 遵守所有相关规定。

8 客户服务

客户服务部门的联系信息请参见网站。

9 一般技术数据

安全组件10 bar	
货号	305827
开启压力	10 bar
额定尺寸	DN 20
螺纹连接	R 3/4"
用于储水罐热水器，最大额定容积	1.000 l
最大加热功率	150 kW
泄压阀的部件标识	TÜV-SV03-545-1/2"-W10
安全组件的隔音检测标识	PA-IX 1794/1
DVGW 检测编号	NW-6311AP2713

Country specifics and addresses

Country specifics and addresses

Manufacturer	167
Supplier	168
1 AT, Österreich	168
2 CH, Schweiz, Suisse, Svizzera	168
3 CN, China	168
4 CZ, Česká republika	168
5 DE, Deutschland	169
6 DK, Danmark	169
7 ES, España	169
8 FR, France	169
9 HR, Hrvatska	169
10 HU, Magyarország	169
11 IT, Italia.....	170
12 KR, Korea	170
13 PL, Polska	170
14 PT, Portugal.....	170
15 RO, România.....	170
16 RS, Srbija.....	171
17 RU, Россия.....	171
18 SE, Sverige.....	171
19 SI, Slovenija	171
20 SK, Slovaška.....	171
21 TR, Türkiye.....	172
22 UA, Україна	172

Manufacturer

Vaillant GmbH
Berghauser Str. 40
D-42859 Remscheid
Deutschland
Tel.: +49 21 91 18-0
Fax: +49 21 91 18-2810
info@vaillant.de
www.vaillant.de

威能有限责任公司
40 号贝尔豪森大街
雷姆沙伊德区号42859
德国
Tel.: +49 21 91 18-0
Fax: +49 21 91 18-2810
info@vaillant.de
www.vaillant.de

Вайлант ГмбХ
Бергхаузер штр. 40
D-42859 Ремшайд
Германия
Тел: +49 21 91 18-0
Факс: +49 21 91 18-2810
info@vaillant.de
www.vaillant.de

Country specifics and addresses

Supplier

1 AT, Österreich

Vaillant Group Austria GmbH
Clemens-Holzmeister-Straße 6
1100 Wien

Telefon: 05 7050-2100

(zum Regionaltarif österreichweit, bei Anrufen aus dem Mobilfunknetz ggf. abweichende Tarife - nähere Information erhalten Sie bei Ihrem Mobilnetzbetreiber)

Telefax: 05 7050-1199

info@vaillant.at

Kundendienst: termin@vaillant.at

www.vaillant.at

2 CH, Schweiz, Suisse, Svizzera

Vaillant GmbH (Schweiz, Suisse, Svizzera)
Riedstrasse 12

CH-8953 Dietikon

Tel.: 044 74429-29

Fax: 044 74429-28

Kundendienst: 044 74429-29

Techn. Vertriebssupport: 044 74429-19

info@vaillant.ch

www.vaillant.ch

Vaillant Sàrl

Rte du Bugnon 43

CH-1752 Villars-sur-Glâne

Tél.: 026 40972-10

Fax: 026 40972-14

Service aprèsvente tel.: 026 40972-17

Service aprèsvente fax: 026 40972-19

romandie@vaillant.ch

www.vaillant.ch

3 CN, China

威能 (中国) 供热制冷环境技术有限公司

12-15层上海市黄浦区鲁班路558号经纬国际大厦

中国上海200023

电话: 021 60287900

传真: 021 60287999

威能售后服务电

话: 4007001890

info@vaillant.com.cn

www.vaillantchina.cn

4 CZ, Česká republika

Vaillant Group Czech s. r. o.

Chrást'any 188

CZ-25219 Praha-západ

Telefon: 2 81028011

Telefax: 2 57950917

vaillant@vaillant.cz

www.vaillant.cz

Country specifics and addresses

5 DE, Deutschland

Vaillant Deutschland GmbH & Co.KG
Berghauser Str. 40
D-42859 Remscheid
Telefon: 021 91 18-0
Telefax: 021 91 18-2810
Auftragsannahme Vaillant Kundendienst: 021 91 57
67 901
info@vaillant.de
www.vaillant.de

6 DK, Danmark

Vaillant A/S
Drejergangen 3 A
DK-2690 Karlslunde
Telefon: 46 160200
Vaillant Kundeservice: 46 160200
Telefax: 46 160220
service@vaillant.dk
www.vaillant.dk

7 ES, España

Vaillant S. L.
Atención al cliente
Pol. Industrial Apartado 1.143
C/La Granja, 26
28108 Alcobendas (Madrid)
Teléfono: 9 02116819
Fax: 9 16615197
www.vaillant.es

8 FR, France

VAILLANT GROUP FRANCE
„Le Technipole“
8, Avenue Pablo Picasso
F-94132 Fontenay-sous-Bois Cedex
Téléphone: 01 49741111
Fax: 01 48768932
Assistance technique: 08 26 270303
(0,15 EUR TTC/min)
Ligne Particuliers: 09 74757475
(0,022 EUR TTC/min + 0,09 EUR TTC de mise en relation)
www.vaillant.fr

9 HR, Hrvatska

Vaillant d.o.o.
Heinzelova 60
10000 Zagreb
Hrvatska
Tel.: 01 6188-670
Tel.: 01 6188-671
Tel.: 01 6064-380
Tehnički odjel: 01 6188-673
Fax: 01 6188-669
info@vaillant.hr
http://www.vaillant.hr

10 HU, Magyarország

Vaillant Saunier Duval Kft.
Hunyadi János út. 1.
1117 Budapest
Tel: 1 4647800
Telefax: 1 4647801
vaillant@vaillant.hu
www.vaillant.hu

Country specifics and addresses

11 IT, Italia

Vaillant Group Italia S.p.A unipersonale
Società soggetta all'attività di direzione e coordinamento della Vaillant GmbH
Via Benigno Crespi 70
20159 Milano
Tel.: 02 697121
Fax: 02 69712500
Centro di Assistenza Tecnica
Vaillant Service: 800 088766
info.italia@vaillantgroup.it
www.vaillant.it

12 KR, Korea

Vaillant Group Korea Ltd.
Seoul
Bongeunsa-ro, 207
KJ Tower, 12th floor
06109
바일란트그룹코리아(유)
서울특별시
강남구, 봉은사로, 207
KJ타워, 12층
06109
Phone/대표번호: 1566-9880
kr.vaillant.com

13 PL, Polska

Vaillant Saunier Duval Sp. z.o.o.
Al. Krakowska 106
02-256 Warszawa
Tel.: 022 3230100
Fax: 022 3230113
Infolinia: 08 01 804444
vaillant@vaillant.pl
www.vaillant.pl

14 PT, Portugal

Vaillant Group International GmbH
Berghauser Strasse 40
42859 Remscheid
Tel.: +49 21 91 18-0
www.vaillant.info

15 RO, România

Vaillant Group România
Str. Nicolae Caramfil 75, sector 1
014142 București
Tel.: 021 2098888
Fax.: 021 2322275
office@vaillant.com.ro
www.vaillant.com.ro

Country specifics and addresses

16 RS, Srbija

Vaillant d.o.o.
Radnička 59
11030 Beograd
Tel.: 011 3540-050
Tel.: 011 3540-250
Tel.: 011 3540-466
Fax: 011 2544-390
info@vaillant.rs
www.vaillant.rs

17 RU, Россия

ООО «Вайлант Груп Рус», Россия
143421 Московская область – Красногорский район
26-й км автодороги «Балтия», бизнес-центр «Рига Ленд»
Строение 3, 3-й подъезд, 5-й этаж
Тел.: +7 4 95 788-4544
Факс: +7 4 95 788-4565
Техническая поддержка для специалистов:
+7 4 95 921-4544 (круглосуточно)
info@vaillant.ru
www.vaillant.ru
вайлант.пф

17.1 ОПАСНО!

- ▶ Опасность получения термического ожога!
- ▶ Опасность поражения электрическим током!
- ▶ Для оборудования подключаемого к электрической сети!
- ▶ Перед монтажом прочтите инструкцию по монтажу!

- ▶ Перед вводом в эксплуатацию прочтите инструкцию по эксплуатации!
- ▶ Соблюдать указания по техническому обслуживанию, приведенные в инструкции по эксплуатации!

18 SE, Sverige

Vaillant Group Gaseres AB
Norra Ellenborgsgatan 4
S-23351 Svedala
Telefon: 040 80330
Telefax: 040 968690
info@vaillant.se
www.vaillant.se

19 SI, Slovenija

Vaillant d.o.o.
Dolenjska c. 242 b
1000 Ljubljana
Tel.: 01 28093-40
Tel.: 01 28093-42
Tel.: 01 28093-46
Tehnični oddelek: 01 28093-45
Fax: 01 28093-44
info@vaillant.si
www.vaillant.si

20 SK, Slovaška

Vaillant Group Slovakia, s.r.o.
Pplk. Pl'ušť'a 45
Skalica 909 01
Tel: +4 21 34 6966-101
Fax: +4 21 34 6966-111
Zákaznícka linka: +4 21 34 6966-128
www.vaillant.sk

Country specifics and addresses

21 TR, Türkiye

Vaillant Isı Sanayi ve Ticaret Ltd. Şti.
Bahçelievler Mah. Bosna Bulvarı 146
34688 / Çengelköy, Üsküdar – İstanbul
Müşteri Hizmetleri: 444 2888
Tel.: 02 16 558-8000
Fax: 02 16 462-3424
vaillant@vaillant.com.tr
www.vaillant.com.tr

22 UA, Україна

ДП «Вайллант Група Україна»
вул. Лаврська 16
Тел.: 044 339-9840
Факс.: 044 339-9842
Гаряча лінія: 08 00 501-805
info@vaillant.ua
www.vaillant.ua





0020230764_00

© These instructions, or parts thereof, are protected by copyright and may be reproduced or distributed only with the manufacturer's written consent.

0020230764_00 INT 042017 - Subject to change