

Instrukcja instalacji i obsługi



Zdalne sterowanie

VR 91f

PL

Wydawca / Producent

Vaillant GmbH

Berghauser Str. 40 ■ D-42859 Remscheid
Tel. +49 21 91 18-0 ■ Fax +49 21 91 18-2810
info@vaillant.de ■ www.vaillant.de



Spis treści

Spis treści

1	Bezpieczeństwo	3	A	Dla użytkownika	16
1.1	Dla użytkownika	3	A.1	Tryby pracy	16
1.2	Ogólne informacje na temat bezpieczeństwa dla użytkownika	3	A.2	Poziomy obsługi	16
1.3	Dla instalatora	4	A.3	Usuwanie usterek	18
1.4	Ogólne informacje na temat bezpieczeństwa dla instalatora	5	B	Dla instalatora	19
2	Dla użytkownika	6	B.1	Poziom instalatora	19
2.1	Wskazówki dotyczące dokumentacji	6	B.2	Sposób usunięcia	19
2.2	Opis produktu	6	B.3	Usuwanie usterek	20
2.3	Eksplatacja	7			
2.4	Komunikat o przeglądzie	8			
2.5	Komunikat usterki	8			
2.6	Usuwanie usterek	8			
2.7	Pielęgnacja	8			
2.8	Wymienić baterię	8			
2.9	Wycofanie z eksploatacji	9			
2.10	Recykling i usuwanie odpadów	9			
2.11	Gwarancja i serwis	9			
3	Dla instalatora	9			
3.1	Wskazówki dotyczące dokumentacji	9			
3.2	Opis produktu	10			
3.3	Montaż	10			
3.4	Uruchomienie	12			
3.5	Przekazanie użytkownikowi	13			
3.6	Eksplatacja	13			
3.7	Funkcje obsługowe i informacyjne	14			
3.8	Usuwanie usterek	14			
3.9	Wymienić baterię	15			
3.10	Wycofanie z eksploatacji	15			
3.11	Recykling i usuwanie odpadów	15			
3.12	Serwis techniczny	15			
3.13	Dane techniczne	15			
	Załącznik	16			

1 Bezpieczeństwo

1.1 Dla użytkownika

1.1.1 Użytkowanie zgodne z przeznaczeniem

Niefachowe lub niezgodne z przeznaczeniem zastosowanie produktu może spowodować zakłócenie działania produktu lub inne szkody materialne.

Produkt umożliwia zdalne sterowanie strefy przez gniazdo przyłączeniowe eBUS.

Moduł zdalnego sterowania musi być zamocowany w miejscu, w którym jest dostateczny odbiór. Radiowy moduł zdalnego sterowania nie jest przeznaczony do użytku mobilnego. Do eksploatacji konieczny jest następujący komponent:

- VRC 700f

Użytkowanie zgodne z przeznaczeniem obejmuje:

- przestrzeganie dołączonych instrukcji obsługi produktu oraz wszystkich innych podzespołów instalacji
- przestrzeganie wszystkich warunków przeglądów i konserwacji wyszczególnionych w instrukcjach.

Niniejszy produkt może być używany przez dzieci od 8 lat oraz osoby o ograniczonych zdolnościach fizycznych, sen-

sorycznych lub umysłowych lub o niewystarczającym doświadczeniu i wiedzy wyłącznie, jeżeli są one pod odpowiednią opieką lub zostały pouczone w zakresie bezpiecznej obsługi produktu i rozumieją związane z nim niebezpieczeństwa. Dzieciom nie wolno bawić się produktem. Dzieci bez opieki nie mogą czyścić ani konserwować urządzenia.

Zastosowanie inne od opisanego w niniejszej instrukcji lub wykraczające poza opisany zakres jest niezgodne z przeznaczeniem. Niezgodne z przeznaczeniem jest również każde bezpośrednio zastosowanie w celach komercyjnych lub przemysłowych.

Uwaga!

Zabrania się wszelkiego użytkowania niezgodnego z przeznaczeniem.

1.2 Ogólne informacje na temat bezpieczeństwa dla użytkownika

1.2.1 Niebezpieczeństwo związane z nieprawidłową obsługą

Nieprawidłowa obsługa powoduje zagrożenia dla użytkownika oraz innych osób, a także

1 Bezpieczeństwo

może doprowadzić do strat materialnych.

- ▶ Należy dokładnie przeczytać niniejszą instrukcję oraz wszystkie dokumenty dodatkowe, w szczególności rozdział „Bezpieczeństwo” i wskazówki ostrzegawcze.
- ▶ Należy wykonać te czynności, które są opisane w niniejszej instrukcji obsługi.

1.2.2 Niebezpieczeństwo obrażeń ciała spowodowane bateriami

Jeżeli baterie będą ładowane niezgodnie z przepisami, może dojść do poważnych obrażeń ciała.

- ▶ Nie wolno ponownie ładować baterii.

1.2.3 Ryzyko szkód materialnych

- ▶ Nie zwierać styków przyłączeniowych w komorze baterii produktu.

1.2.4 Ryzyko szkód materialnych spowodowane przez kwas

- ▶ Wyjąć zużyte baterie z produktu i zutylizować je w należyty sposób.

- ▶ Wyjąć baterie, jeżeli produkt nie będzie używany przez dłuższy czas.

1.2.5 Ryzyko szkód materialnych spowodowane przez mróz

- ▶ Należy zadbać, aby instalacja grzewcza na wypadek mrozu zawsze była włączona i aby była zapewniona odpowiednia temperatura we wszystkich pomieszczeniach.
- ▶ Jeżeli nie można zagwarantować prawidłowej eksploatacji, należy zlecić instalatorowi opróżnienie instalacji grzewczej.

1.3 Dla instalatora

1.3.1 Użytkowanie zgodne z przeznaczeniem

Niefachowe lub niezgodne z przeznaczeniem zastosowanie produktu może spowodować zakłócenie działania produktu lub inne szkody materialne.

Produkt umożliwia zdalne sterowanie strefy przez gniazdo przyłączeniowe eBUS.

Moduł zdalnego sterowania musi być zamocowany w miejscu, w którym jest dostateczny odbiór. Radiowy moduł zdalnego sterowania nie jest przeznaczony do użytku mobilnego.



Do eksploatacji konieczny jest następujący komponent:

- VRC 700f

Użytkowanie zgodne z przeznaczeniem obejmuje:

- przestrzeganie dołączonych instrukcji obsługi, instalacji i konserwacji produktu oraz wszystkich innych podzespołów układu
- instalację i montaż w sposób zgodny z dopuszczeniem do eksploatacji produktu i systemu
- przestrzeganie wszystkich warunków przeglądów i konserwacji wyszczególnionych w instrukcjach.

Zastosowanie zgodne z przeznaczeniem obejmuje ponadto instalację zgodnie z kodem IP.

Zastosowanie inne od opisanego w niniejszej instrukcji lub wykraczające poza opisany zakres jest niezgodne z przeznaczeniem. Niezgodne z przeznaczeniem jest również każde bezpośrednie zastosowanie w celach komercyjnych lub przemysłowych.

Uwaga!

Zabrania się wszelkiego użytkowania niezgodnego z przeznaczeniem.



1.4 Ogólne informacje na temat bezpieczeństwa dla instalatora

1.4.1 Niebezpieczeństwo związane z niewystarczającymi kwalifikacjami

Poniższe prace mogą wykonywać tylko instalatorzy posiadające odpowiednie kwalifikacje:

- Montaż
- Demontaż
- Instalacja
- Uruchomienie
- Przegląd i konserwacja
- Naprawa
- Wycofanie z eksploatacji
- ▶ Postępować zgodnie z aktualnym stanem techniki.

1.4.2 Ryzyko szkód materialnych spowodowane przez mróz

- ▶ Instalować produkt w pomieszczeniach w których zawsze panują dodatnie temperatury.

1.4.3 Przepisy (dyrektywy, ustawy, normy)

- ▶ Przestrzegać krajowych przepisów, norm, dyrektyw i ustaw.

2 Dla użytkownika

2 Dla użytkownika

2.1 Wskazówki dotyczące dokumentacji

2.1.1 Przestrzegać dokumentacji dodatkowej

- ▶ Bezwzględnie przestrzegać wszystkich instrukcji obsługi dołączonych do podzespołów układu.

2.1.2 Przechowywanie dokumentów

- ▶ Zachować niniejszą instrukcję oraz wszystkie dokumenty dodatkowe do późniejszego wykorzystania.

2.1.3 Zakres stosowalności instrukcji

Niniejsza instrukcja dotyczy wyłącznie:

VR 91f – numer artykułu

Polska	0020231566
--------	------------

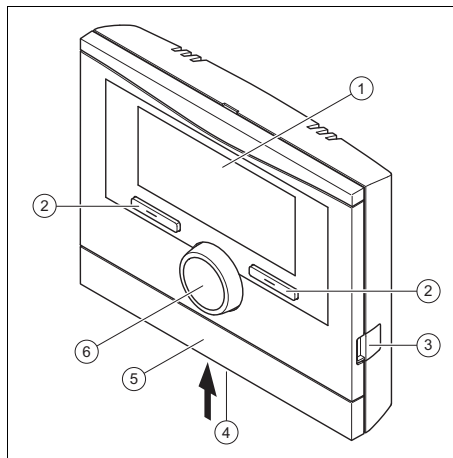
2.1.4 Nazewnictwo

Dla uproszczenia zastosowano poniższe terminy:

- Regulator systemu: jeżeli chodzi o radiowy regulator systemu **VRC 700f/4**.
- Moduł zdalnego sterowania: jeżeli mowa jest o radiowym module zdalnego sterowania **VR 91f**.
- Czujnik temperatury zewnętrznej: jeżeli mowa jest o radiowym czujniku temperatury zewnętrznej.

2.2 Opis produktu

2.2.1 Budowa produktu



- | | | | |
|---|-----------------------|---|--------------------------|
| 1 | Wyświetlacz | 4 | Komora baterii |
| 2 | Przycisk wyboru | 5 | Osłona uchwytu ściennego |
| 3 | Gniazdo diagnostyczne | 6 | Pokrętko |

2.2.2 Funkcja główna

Moduł zdalnego sterowania przesyła do odbiornika dane, takie jak aktualna temperatura pokojowa. Z odbiornika moduł zdalnego sterowania odbiera dane, które można odczytać na ekranie. Na module zdalnego sterowania można np. ustawić tryb pracy, czasy lub temperaturę.

2.2.3 Zapobieganie zakłóceniom działania

- ▶ Należy zwrócić uwagę, aby powietrze w pomieszczeniu mogło swobodnie przepływać wokół modułu zdalnego sterowania i aby nie był on zakryty przez meble, zasłony ani inne przedmioty.
- ▶ Zwrócić uwagę, aby ręczne zawory regulacji obiegu grzewczego w pomieszczeniu, w którym zamontowano moduł zdalnego sterowania, były całkowicie otwarte.

2.2.4 Tabliczka znamionowa

Tabliczka znamionowa znajduje się z tyłu modułu zdalnego sterowania pod wieszakiem urządzenia.

Na tabliczce znamionowej znajdują się następujące dane:

Dane na tabliczce znamionowej	Znaczenie
Numer seryjny	dla celów identyfikacyjnych; cyfry od 7 do 16 = numer artykułu produktu
VR 91f	Nazwa produktu
V	Napięcie znamionowe
mA	Prąd znamionowy
	Przeczytać instrukcję
LR06	oznaczenie typu baterii
T60	maks. dozwolona temperatura otoczenia: 0 ... 60°C

2.2.5 Numer seryjny

Numer serii można sprawdzić na ekranie w opcji **Menu** → **Informacja** → **Numer seryjny**. 10-miejscowy numer artykułu znajduje się w drugim wierszu.

2.2.6 Znak CE



Znak CE stanowi potwierdzenie, że produkty zgodne z danymi podanymi na tabliczce znamionowej spełniają zasadnicze wymagania odnośnych dyrektyw.

Producent niniejszym oświadcza, że urządzenie radiowe o typie opisanym w niniejszej instrukcji jest zgodne z dyrektywą 2014/53/EU. Pełny tekst deklaracji zgodności UE jest dostępny na stronie: <http://www.vaillant-group.com/doc/doc-radio-equipment-directive/>.

2.3 Eksploatacja

Modułu zdalnego sterowania można używać tylko w połączeniu z regulatorem systemu **VRC 700f**. Dlatego konieczne jest dokładne przeczytanie instrukcji obsługi regulatora systemu **VRC 700f**.

W instrukcji obsługi regulatora systemu znajdują się następujące informacje:

- struktura obsługi.
- koncepcja obsługi z przykładem.
- wyczerpujący opis funkcji obsługi i wyświetlania, obowiązujących również dla modułu zdalnego sterowania.

Tryby pracy (→ strona 16)

Poziomy obsługi (→ strona 16)

Ścieżka dostępu podana na początku opisu funkcji informuje, w jaki sposób można przejść do tej funkcji w strukturze menu.

2.3.1 Odczyt siły odbioru

Menu → **Informacja** → **Stan systemu** → **siła odbioru**

- Za pomocą tej funkcji można odczytać, jak dobre jest połączenie radiowe między odbiornikiem a modułem zdalnego sterowania.
- 4: Połączenie radiowe w akceptowalnym zakresie. Jeżeli siła odbioru wynosi < 4, połączenie radiowe jest niestabilne.
- 10: Połączenie radiowe jest bardzo stabilne.


2.3.2 Odczyt statusu baterii

Menu → **Informacja** → **Stan systemu** → **stan baterii**

- Za pomocą tej funkcji można odczytać, jaki stan energii ma bateria.
- **OK**: bateria ma wystarczająco dużo energii.
- **krytyczny**: bateria jest prawie wyczerpana.


2 Dla użytkownika

2.4 Komunikat o przeglądzie

Jeśli wymagana jest konserwacja, na ekranie modułu zdalnego sterowania wyświetli się tekst **Przeгляд** i symbol .

Na ekranie regulatora systemu można odczytać konkretne komunikaty o konserwacji, a w instrukcji regulatora systemu podano, jakie należy podjąć działania.

2.5 Komunikat usterki

Jeśli w instalacji grzewczej wystąpi usterka, na ekranie  pojawi się komunikat o błędzie. Instalator musi usuwać zakłócenia działania lub naprawiać instalację grzewczą, w przeciwnym razie może dojść do szkód materialnych lub awarii instalacji grzewczej.

- ▶ Powiadomić instalatora.

2.6 Usuwanie usterek

Rozwiązywanie problemów (→ załącznik A.3)

2.7 Pielęgnacja

2.7.1 Pielęgnacja produktu

- ▶ Obudowę czyścić wyłącznie za pomocą wilgotnej szmatki oraz niewielkiej ilości mydła niezawierającego rozpuszczalników.
- ▶ Nie stosować środków w aerozolu, środków rysujących powierzchnię, płynów do mycia naczyń ani środków czyszczących zawierających rozpuszczalniki lub chlor.

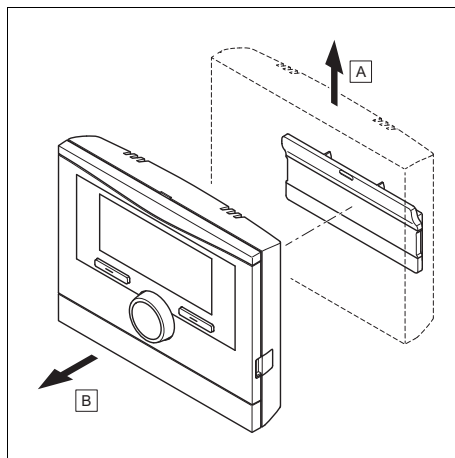
2.8 Wymienić baterię



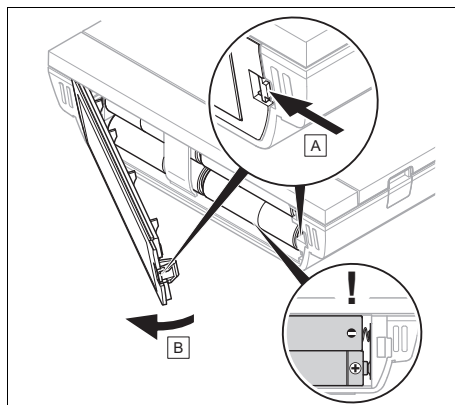
Niebezpieczeństwo! Zagrożenie życia z powodu niewłaściwych baterii!

Jeżeli baterie są zastępowane bateriami niewłaściwego typu, występuje niebezpieczeństwo wybuchu.

- ▶ Podczas wymiany baterii należy zwrócić uwagę na prawidłowy typ.
- ▶ Zużyte baterie należy utylizować zgodnie z zaleceniami w niniejszej instrukcji.

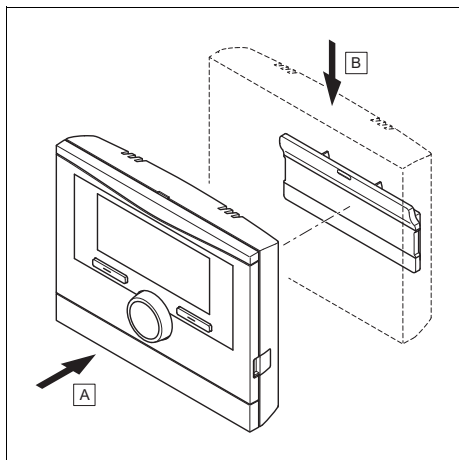


1. Zdjąć moduł zdalnego sterowania z wieszaka urządzenia zgodnie z rysunkiem.



2. Otworzyć komorę baterii zgodnie z rysunkiem.
3. Zawsze wymieniać wszystkie baterie.

- stosować wyłącznie baterie typu LR06
 - nie używać akumulatorów
 - nie łączyć baterii różnych typów
 - nie łączyć nowych i zużytych baterii
4. Zamontować baterie, zwracając uwagę na prawidłowe położenie biegunów.
 5. Nie zwierać styków przyłączeniowych.
 6. Zamknąć komorę baterii.



7. Zawiesić moduł zdalnego sterowania zgodnie z rysunkiem na wieszaku urządzenia, aż się zatrzaśnie.

2.9 Wycofanie z eksploatacji

2.9.1 Wycofanie produktu z eksploatacji

Jeżeli produkt trzeba wymienić lub usunąć, należy wyłączyć instalację grzewczą.

- ▶ Zlecić wykonanie prac instalatorowi.
- ▶ Wyjąć baterie, jeżeli produkt nie będzie używany przez dłuższy czas.

2.10 Recykling i usuwanie odpadów

- ▶ Utylizację opakowania zlecić instalatorowi, który zainstalował produkt.



Jeśli produkt jest oznaczony tym znakiem:

- ▶ W tym przypadku nie wolno utylizować produktu z odpadami domowymi.
- ▶ Produkt należy natomiast przekazać do punktu zbiórki starych urządzeń elektrycznych i elektronicznych.



Jeżeli produkt zawiera baterie, które są oznaczone tym znakiem, to jest to sygnał, że baterie mogą zawierać substancje zagrażające zdrowiu i środowisku.

- ▶ W takiej sytuacji należy utylizować baterie w punkcie zbiórki baterii.

2.11 Gwarancja i serwis

2.11.1 Gwarancja

Warunki gwarancji fabrycznej firmy Vaillant są zawarte w karcie gwarancyjnej.

2.11.2 Serwis techniczny

W przypadku pytań dotyczących instalacji urządzenia lub spraw serwisowych, prosimy o kontakt z Infolinią Vaillant.

Infolinia: 08 01 804444

3 Dla instalatora

3.1 Wskazówki dotyczące dokumentacji

3.1.1 Przestrzegać dokumentacji dodatkowej

- ▶ Bezwzględnie przestrzegać wszystkich instrukcji obsługi i instalacji dołączonych do podzespołów układu.

3 Dla instalatora

3.1.2 Przechowywanie dokumentów

- ▶ Należy przekazać niniejszą instrukcję oraz wszystkie dołączone dokumenty użytkownikowi instalacji.

3.1.3 Zakres stosowalności instrukcji

Niniejsza instrukcja dotyczy wyłącznie:

VR 91f – numer artykułu


Polska	0020231566
--------	------------

3.2 Opis produktu

3.2.1 Tabliczka znamionowa

Tabliczka znamionowa znajduje się na płycie elektronicznej produktu i po montażu na ścianie nie ma do niej dostępu od zewnątrz.

Na tabliczce znamionowej znajdują się następujące dane:

Dane na tabliczce znamionowej	Znaczenie
Numer seryjny	dla celów identyfikacyjnych; cyfry od 7 do 16 = numer artykułu produktu
VR 91	Nazwa produktu
V	Napięcie znamionowe
mA	Prąd znamionowy
	Przeczytać instrukcję

3.2.2 Znak CE



Znak CE stanowi potwierdzenie, że produkty zgodne z danymi podanymi na tabliczce znamionowej spełniają zasadnicze wymagania odnośnych dyrektyw.

Producent niniejszym oświadcza, że urządzenie radiowe o typie opisanym w niniejszej instrukcji jest zgodne z dyrektywą 2014/53/EU. Pełny tekst deklaracji zgodności UE jest dostępny na stronie:

<http://www.vaillant-group.com/doc/doc-radio-equipment-directive/>.

3.3 Montaż

3.3.1 Sprawdzanie zakresu dostawy

Liczba	Spis treści
1	Zdalne sterowanie
1	Materiały montażowe (2 wkręty i 2 kołki)
4	Baterie, typ LR06
1	Dokumentacja

3.3.2 Wymagania dotyczące przewodów

- ▶ Do podłączenia elektrycznego stosować dostępne w handlu przewody.
 - Minimalny przekrój: $\geq 0,75 \text{ mm}^2$
 - Maksymalna długość przewodów: $\leq 125 \text{ m}$

3.3.3 Warunek ustalenia siły odbioru modułu zdalnego sterowania

- Montaż i instalacja wszystkich elementów składowych układu oraz odbiornika (oprócz regulatora systemu i czujnika temperatury zewnętrznej) są zakończone.
- Zasilanie dla całej instalacji grzewczej jest włączone.
- Elementy składowe układu są włączone.

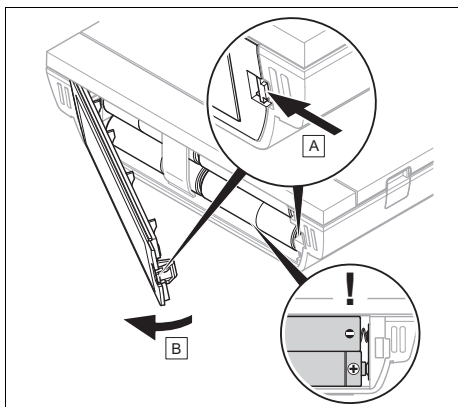
3.3.4 Montaż modułu zdalnego sterowania

Ustalanie miejsca ustawienia modułu zdalnego sterowania w budynku

1. Ustalić miejsce ustawienia, które odpowiada wymienionym wymaganiom.
 - Ściana wewnętrzna głównego pomieszczenia mieszkalnego
 - Wysokość montażowa: 1.5 m
 - nie może być bezpośrednio nasłonecznione
 - nie może znajdować się w pobliżu źródeł ciepła

Ustalanie siły odbioru modułu zdalnego sterowania w wybranym miejscu ustawiania

- Przestrzegać wszystkich punktów opisanych w Wymaganiach dotyczące ustalania siły odbioru modułu zdalnego sterowania (→ strona 10).
- Stanąć obok odbiornika.



- Otworzyć komorę baterii modułu zdalnego sterowania zgodnie z rysunkiem.
- Zamontować baterie, zwracając uwagę na prawidłowe położenie biegunów.
 - ◁ Uruchamia się asystent instalacji.
- Zamknąć komorę baterii.
- Wybrać język.
- W funkcji **Adres zdalnego sterowania** ustawić adresy w kolejności rosnącej.
- Rozpocząć od adresu 1.
- Nacisnąć przycisk wyboru **OK**.
 - ◁ Asystent instalacji rozpoczyna proces uczenia.
- W ciągu 10 sekund nacisnąć przycisk uczenia na odbiorniku.
 - ◁ Na ekranie pojawia się komunikat **Programowanie zakończone pomyślnie. Reg. zostanie ponownie ur..**
- Przyciskiem wyboru **OK** dalej przełączać pojawiające się funkcje aż na ekranie pojawi się funkcja **siła odbioru połączenia radiowego**.

- Prześć do wybranego miejsca ustawiania.
- Idąc do miejsca ustawiania, zamykać wszystkie drzwi.
- Jeśli na wyświetlaczu zamiast wartości widnieją poziome kreski (--) i podświetlenie jest wyłączone, wcisnąć przycisk wyboru lub pokrętko.

Warunki: Podświetlenie jest włączone, Na ekranie widnieją poziome kreski (--)

- ▶ Upewnić się, że zasilanie jest podłączone.

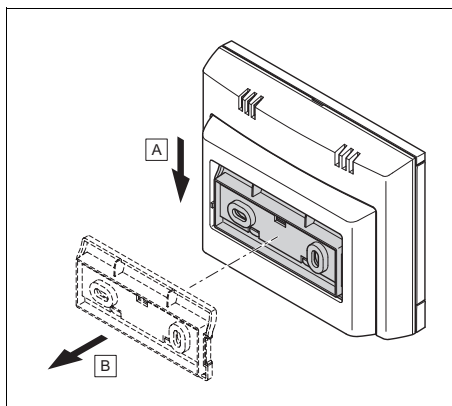
Warunki: Podświetlenie jest włączone, Na ekranie widnieją poziome kreski (--), Siła odbioru wynosi < 4

- ▶ Dla modułu zdalnego sterowania należy wybrać miejsce ustawienia znajdujące się w zasięgu odbioru.

Warunki: Podświetlenie jest włączone, Siła odbioru wynosi ≥ 4

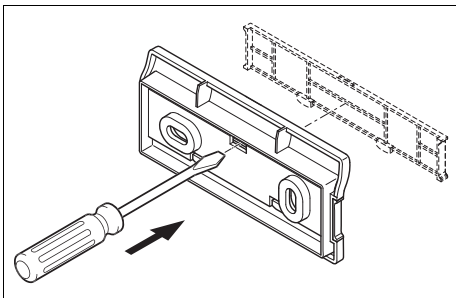
- ▶ Oznaczyć miejsce na ścianie, na której siła odbioru jest wystarczająca.

Montaż wieszaka urządzenia na ścianie

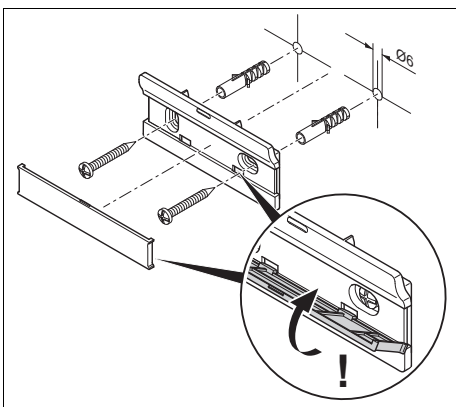


- Zdjąć wieszak urządzenia z modułu zdalnego sterowania zgodnie z rysunkiem.

3 Dla instalatora

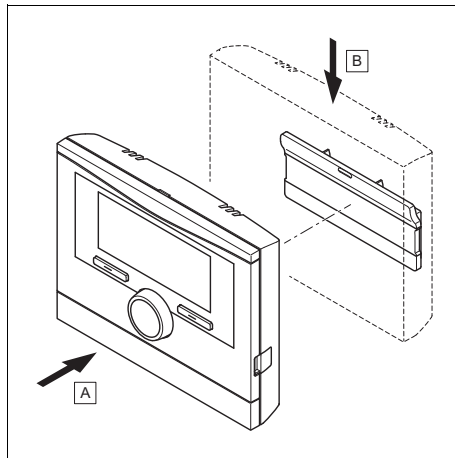


17. Zdjąć pokrycie wieszaka urządzenia zgodnie z rysunkiem.



18. Zamocować wieszak urządzenia z pokryciem zgodnie z rysunkiem.

Zakładanie modułu zdalnego sterowania



19. Włożyć moduł zdalnego sterowania zgodnie z rysunkiem na wieszak urządzenia, aż się zatrzaśnie.

3.4 Uruchomienie

3.4.1 Prace wstępne do uruchomienia

- Montaż modułu zdalnego sterowania dobiegł końca.
- Kliknięcie przycisku wyboru **OK** kończy pracę asystenta instalacji, a na ekranie pojawia się ekran podstawowy.
- Siła odbioru wynosi ≥ 4 .

3.4.2 Wykonywanie ustawień na regulatorze systemu

1. Wybrać w funkcji **Korekta temp. pokoj.** wartość **Korekta** lub **Termostat**, jeżeli dodatkowo ma być używany czujnik temperatury w pomieszczeniu modułu zdalnego sterowania.
2. Ustalić, w której strefie zainstalowany jest moduł zdalnego sterowania.
3. Na ekranie przejść do strefy, w której zainstalowany jest moduł zdalnego sterowania.
4. Ustawić w tej strefie funkcję **Strefa aktywna** na wartość **Tak**.

5. W tej strefie w funkcji **Przyporz.strefy** należy przyporządkować adres modułu zdalnego sterowania, który ma zostać załączony.

3.4.3 Późniejsza zmiana ustawień

Wszystkie ustawienia dokonane przez asystenta instalacji można później zmienić przez poziom obsługi użytkownika lub menu dla instalatora.

Poziomy obsługi (→ strona 16)

Poziom instalatora (→ strona 19)

3.5 Przekazanie użytkownikowi

- ▶ Należy poinformować użytkownika w zakresie postępowania / manipulacji i zasady działania produktu.
- ▶ Przekazać użytkownikowi wszystkie odpowiednie dla niego instrukcje oraz dokumenty urządzenia w celu ich zachowania na później.
- ▶ Zapoznać użytkownika z treścią instrukcji obsługi.
- ▶ Odpowiedzieć na wszystkie jego pytania.
- ▶ Zwrócić uwagę użytkownika zwłaszcza na informacje o bezpieczeństwie, których użytkownik musi przestrzegać.
- ▶ Poinformować użytkownika, aby powietrze w pomieszczeniu mogło swobodnie przepływać wokół produktu i aby nie był on zasłonięty przez meble, zasłony ani inne przedmioty.
- ▶ Poinformować użytkownika, że w pomieszczeniu, w którym zamocowany jest produkt, wszystkie ręczne zawory regulacji obiegu grzewczego muszą być całkowicie otwarte.

3.6 Eksploatacja

Modułu zdalnego sterowania można używać tylko w połączeniu z regulatorem systemu **VRC 700f**. Dlatego konieczne jest dokładne przeczytanie instrukcji obsługi regulatora systemu **VRC 700f**.

W instrukcji obsługi regulatora systemu znajdują się następujące informacje:

- struktura obsługi.
- koncepcja obsługi z przykładem.
- wyczerpujący opis funkcji obsługi i wyświetlania, obowiązujących również dla modułu zdalnego sterowania.

Tryby pracy (→ strona 16)

Poziomy obsługi (→ strona 16)

Ścieżka dostępu podana na początku opisu funkcji informuje, w jaki sposób można przejść do tej funkcji w strukturze menu.

3.6.1 Przywracanie nastaw fabrycznych

Dzięki tej funkcji można przywrócić wszystkie wartości nastawcze, które zostały ustawione za pośrednictwem asystenta instalacji modułu zdalnego sterowania.

Komunikacja między modułem zdalnego sterowania a odbiornikiem nie może zostać przerwana lub zakłócona.

Aby przejść bezpośrednio do funkcji **Przywrócić nastawy fabryczne?**, należy aktywować moduł zdalnego sterowania za pomocą pokrętła lub przycisku wyboru, a następnie wcisnąć i przytrzymać oba przyciski wyboru przez min. 10 sekund.

3 Dla instalatora

3.7 Funkcje obsługowe i informacyjne

Moduł zdalnego sterowania ma menu dla użytkownika i menu dla instalatora.

Możliwości ustawień i odczytu dla instalatora są dostępne po naciśnięciu przycisku wyboru **Menu** → **Poziom instalatora** → **Wprowadź kod**.

Jeżeli kod nie jest znany, można go skasować przy pomocy funkcji **Nastawy fabryczne**. Wszystkie wartości nastawcze zostaną utracone.

Tryby pracy (→ strona 16)

Poziomy obsługi (→ strona 16)

Poziom instalatora (→ strona 19)

Ścieżka dostępu podana na początku opisu funkcji informuje, w jaki sposób można przejść do tej funkcji w strukturze menu.

3.7.1 Odczyt statusu usterki

Menu → **Poziom instalatora** → **Konfiguracja systemu [System ----]** → **Status usterki**

- Za pomocą tej funkcji można odczytać stan instalacji grzewczej. Jeżeli nie występuje zakłócenie działania, pojawia się komunikat **Brak ust.** Jeżeli występuje zakłócenie działania, pojawia się jako status **Wykaz ust.** Po naciśnięciu prawego przycisku wyboru wyświetlą się komunikaty usterki (→ strona 14).

3.7.2 Odczyt wersji oprogramowania

Menu → **Poziom instalatora** → **Konfiguracja systemu [System ----]** → **Moduły regulatora**

- Za pomocą tej funkcji można odczytać wersję oprogramowania modułu zdalnego sterowania.

3.7.3 Ustawianie adresu modułu zdalnego sterowania

Menu → **Poziom instalatora** → **Konfiguracja systemu [System ----]** → **Adres zdalnego sterowania**

- Za pomocą tej funkcji można ustawić adres modułu zdalnego sterowania.

Każdy moduł zdalnego sterowania zawiera jednoznaczny adres, rozpoczynający się od adresu 1. Dla każdego kolejnego modułu zdalnego sterowania adres zwiększa się sukcesywnie.

W przypadku zmiany adresu modułu zdalnego sterowania proces programowania rozpocznie się automatycznie. W ciągu 10 sekund należy nacisnąć przycisk programowania na odbiorniku, aby mógł on rozpoznać nowy adres modułu zdalnego sterowania.

3.7.4 Odczyt siły odbioru

Menu → **Poziom instalatora** → **Konfiguracja systemu [System ----]** → **siła odbioru**

- Za pomocą tej funkcji można odczytać, jak dobre jest połączenie radiowe między odbiornikiem a modułem zdalnego sterowania.
- 4: Połączenie radiowe w akceptowalnym zakresie. Jeżeli siła odbioru wynosi < 4, połączenie radiowe jest niestabilne.
- 10: Połączenie radiowe jest bardzo stabilne.

3.8 Usuwanie usterek

3.8.1 Komunikaty usterek

Jeśli w instalacji grzewczej wystąpi usterka, na ekranie pojawi się ⓘ z komunikatem o błędzie.

Rozwiązywanie problemów (→ załącznik B.2)

Rozwiązywanie problemów (→ załącznik B.3)

3.9 Wymienić baterię



Niebezpieczeństwo! Zagrożenie życia z powodu niewłaściwych baterii!

Jeżeli baterie są zastępowane bateriami niewłaściwego typu, występuje niebezpieczeństwo wybuchu.

- ▶ Podczas wymiany baterii należy zwrócić uwagę na prawidłowy typ.
- ▶ Zużyte baterie należy utylizować zgodnie z zaleceniami w niniejszej instrukcji.

- ▶ Wymienić baterie zgodnie z opisem w instrukcji obsługi produktu.

3.10 Wycofanie z eksploatacji

3.10.1 Wyłączenie instalacji grzewczej z eksploatacji

- ▶ Należy wyłączyć z eksploatacji wszystkie elementy składowe układu instalacji grzewczej, zgodnie z opisem w instrukcji instalacji poszczególnych komponentów systemu.

3.10.2 Demontaż produktu ze ściany

1. Zdjąć produkt z wieszaka urządzenia.
2. Wyjąć baterie.
3. Zdjąć pokrycie wieszaka urządzenia.
4. Odkręcić wieszak urządzenia od ściany.

3.11 Recykling i usuwanie odpadów

Usuwanie opakowania

- ▶ Zutilizować opakowania transportowe w sposób prawidłowy.
- ▶ Przestrzegać wszystkich odnośnych przepisów.

3.12 Serwis techniczny

Adresy serwisu podane są w instrukcji instalacji regulatora systemu.

3.13 Dane techniczne

3.13.1 Zdalne sterowanie

Rodzaj baterii	LR06
Nominalne napięcie udarowe	330 V
Zakres częstotliwości	868,0 ... 868,6 MHz
Maks. moc nadawania	< 25 mW
Zasięg na zewnątrz	≤ 100 m
Zasięg w budynkach	≤ 25 m
Ochrona przed zanieczyszczeniem	2
Stopień ochrony	IP 20
Klasa ochrony	III
Temperatura zadana kontroli nacisku na kulę	75 °C
Maks. dozwolona temperatura otoczenia	0 ... 60 °C
Akt. wilgotność pom.	20 ... 95 %
Sposób oddziaływania	Typ 1
Wysokość	115 mm
Szerokość	147 mm
Głębokość	50 mm

Załącznik

Załącznik

A Dla użytkownika

A.1 Tryby pracy

Tryb pracy	Ustawienie	Nastawa fabryczna
Tryb pracy		
Grzanie	Wył., Auto, Dzień, Noc	Auto
Chłodzenie	Wył., Auto, Dzień	Auto
Specjalny tryb pracy		
1 dzień w domu	Aktywne	-
1 dzień poza domem	Aktywne	-
1x wietrzenie	Aktywne	-
Party	Aktywne	-

A.2 Poziomy obsługi

Obszerny opis funkcji znajduje się w instrukcji obsługi regulatora.

Ekran ustawień	Wartości		Jed- nostka	Skok, Wybór	Nastawa fabryczna
	min.	maks.			
Informacja → Stan systemu →					
System ----					
Status usterki	aktualna wartość			Brak ust., Wykaz ust.	
Akt. wilg. w pom.	aktualna wartość		%		
Akt. temp. kond.	aktualna wartość		°C		
stan baterii	aktualna wartość			krytyczny, OK	
siła odbioru	aktualna wartość			1	
STREFA1 ----					
Temp.dzienna grzania	aktualna wartość		°C	0,5	20
	5	30			
Temp. chłodzenia	aktualna wartość		°C	0,5	24
	15	30			
Temp. nocna grzania	aktualna wartość		°C	0,5	15
	5	30			
Temp. pokojowa	aktualna wartość		°C		
Informacja → Dane kontaktowe →					
Firma, Numer telefonu	aktualne wartości				
Informacja → Numer seryjny →					
Numer urządzenia	Wartość stała				
Temperatura zadana → STREFA1 →					

Ekran ustawień	Wartości		Jednostka	Skok, Wybór	Nastawa fabryczna
	min.	maks.			
Temp.dzienna grzania	5	30	°C	0,5	20
Temp. chłodzenia	15	30	°C	0,5	24
Temp. nocna grzania	5	30	°C	0,5	15
Programy czasowe → STREFA1: ogrzewanie →					
Poszczególne dni i ich grupy				Poniedziałek, Wtorek, Środa, Czwartek, Piątek, Sobota, Niedziela i Poniedziałek - piątek, Sobota - niedziela, Poniedziałek - niedziela	od pon. do pt.: 06:00-22:00 sob.: 07:30-23:30 niedz.: 07:30-22:00
Przedział 1: początek - koniec Przedział 2: początek - koniec Przedział 3: początek - koniec	00:00	24:00	h:min	00:10	
Programy czasowe → STREFA1: chłodzenie →					
Poszczególne dni i ich grupy				Poniedziałek, Wtorek, Środa, Czwartek, Piątek, Sobota, Niedziela i Poniedziałek - piątek, Sobota - niedziela, Poniedziałek - niedziela	od pon. do pt.: 06:00-22:00 sob.: 07:30-23:30 niedz.: 07:30-22:00
Przedział 1: początek - koniec Przedział 2: początek - koniec Przedział 3: początek - koniec	00:00	24:00	h:min	00:10	
Planowanie dni poza domem →					
uruchomienie	01.01.01	31.12.99	dd.mm.rr	Dzień.miesiąc.rok	01.01.14
Koniec	01.01.01	31.12.99	dd.mm.rr	Dzień.miesiąc.rok	01.01.14
Temperatura	5	30	°C	1	15
Planowanie dni w domu →					
uruchomienie	01.01.01	31.12.99	dd.mm.rr	Dzień.miesiąc.rok	01.01.14
Koniec	01.01.01	31.12.99	dd.mm.rr	Dzień.miesiąc.rok	01.01.14
Nastawy podstawowe → Język →					
				Język do wyboru	Polski

Załącznik

Ekran ustawień	Wartości		Jednostka	Skok, Wybór	Nastawa fabryczna
	min.	maks.			
Nastawy podstawowe → Ekran →					
Kontrast ekranu	1	15		1	9
Blokada przycisków				Wyt., Wł.	wyłączona
Preferowany ekran				Grzanie, Chłodz.	Ogrzewanie
Nastawy podstawowe → Korekta →					
Temp. pokojowa	-3,0	3,0	K	0,5	0,0
Nastawy podstawowe → Podaj nazwę strefy →					
STREFA1	1	10		A - Z, 0 - 9, spacja	STREFA1
Poziom instalatora →					
Wprowadź kod	000	999		1	000

A.3 Usuwanie usterek

Usterka	Możliwa przyczyna	Czynność
Ekran jest ciemny	Baterie wyczerpane	<ol style="list-style-type: none"> 1. Wymienić baterie. (→ strona 8) 2. Jeżeli błąd występuje nadal, powiadomić instalatora.
Po obróceniu pokrętki wskazanie nie zmienia się	Błąd oprogramowania	<ol style="list-style-type: none"> 1. Wyjąć wszystkie baterie. 2. Włożyć baterie zgodnie z biegunowością podaną na komorze baterii. 3. Jeżeli błąd występuje nadal, powiadomić instalatora.
Brak zmian na ekranie po użyciu przycisków wyboru	Błąd oprogramowania	<ol style="list-style-type: none"> 1. Wyjąć wszystkie baterie. 2. Włożyć baterie zgodnie z biegunowością podaną na komorze baterii. 3. Jeżeli błąd występuje nadal, powiadomić instalatora.
Wskazania na ekranie: Brak połączenia radiowego	Siła odbioru za słaba	<ol style="list-style-type: none"> 1. Przejść z modułem zdalnego sterowania do odbiornika i sprawdzić, czy siła odbioru wzrasta. 2. Jeżeli siła odbioru przekracza wartość 4, należy zlecić instalatorowi montaż modułu zdalnego sterowania w nowym miejscu. 3. Jeżeli siła odbioru bezpośrednio obok odbiornika nie przekracza wartości 4, należy wyłączyć wyłącznik sieciowy we wszystkich urządzeniach grzewczych na ok. 1 minutę, a następnie włączyć. 4. Jeżeli błąd występuje nadal, powiadomić instalatora.

Usterka	Możliwa przyczyna	Czynność
Wskazania na ekranie: Wymień baterię	Baterie prawie wyczerpane	<ol style="list-style-type: none"> 1. Wymienić baterie. (→ strona 8) 2. Jeżeli usterka występuje nadal, powiadomić instalatora.
Wskazania na ekranie: Blokada przycisków aktywna Aby odblokować, należy nacisnąć OK przez 3 sekundy , brak możliwości zmiany ustawień i wartości	Blokada przycisków jest aktywna	<ol style="list-style-type: none"> 1. Jeżeli trzeba zmienić wartości, należy postępować według wskazówek na ekranie. 2. Przeczytać również funkcję Blokada przycisków Aktywacja (→ Instrukcja obsługi regulatora systemu).

B Dla instalatora

B.1 Poziom instalatora

Ekran ustawień	Wartości		Skok, Wybór	Nastawa fabryczna
	min.	maks.		
Poziom instalatora →				
Wprowadź kod	000	999	1	000
Poziom instalatora → Konfiguracja systemu →				
System ----				
Status usterki	aktualna wartość*			
Moduły regulatora	Pokaż		Wersja oprogr.	
Adres zdalnego sterowania	1	8	1	1
siła odbioru	0	10	1	
* Jeżeli nie występuje zakłócenie działania, to status ma postać Brak ust. . Jeżeli występuje zakłócenie działania, pojawia się Wykaz ust. i można odczytać komunikat usterki w rozdziale Komunikaty usterek.				

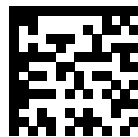
B.2 Sposób usunięcia

Komunikat	Możliwa przyczyna	Czynność
Usterka, czujnik temp. pokojowej	Czujnik temperatury w pomieszczeniu uszkodzony	► Wymienić moduł zdalnego sterowania.
Brak przyporządkowania strefy do zdalnego sterowania lub regulatora	Brak adresu zdalnego sterowania	► Ustawić prawidłowy adres na module zdalnego sterowania w funkcji Adres zdalnego sterowania .
	Brak przyporządkowania stref	► Ustawić regulator systemu w funkcji Przyporz.strefy na prawidłowy adres modułu zdalnego sterowania.
Błąd systemu	Usterka w instalacji grzewczej	► Przeanalizować komunikaty usterki w regulatorze systemu.

Załącznik

B.3 Usuwanie usterek

Usterka	Możliwa przyczyna	Czynność
Ekran jest ciemny	Baterie wyczerpane	▶ Wymienić baterie. (→ strona 8)
	Nieprawidłowo włożone baterie regulatora systemu	▶ Włożyć baterie zgodnie z biegunowością podaną na komorze baterii.
	Produkt jest uszkodzony	▶ Wymienić produkt.
Po obróceniu pokrętki wskazanie nie zmienia się	Błąd oprogramowania	1. Wyjąć wszystkie baterie. 2. Włożyć baterie zgodnie z biegunowością podaną na komorze baterii.
	Produkt jest uszkodzony	▶ Wymienić produkt.
Brak zmian na ekranie po użyciu przycisków wyboru	Błąd oprogramowania	1. Wyjąć wszystkie baterie. 2. Włożyć baterie zgodnie z biegunowością podaną na komorze baterii.
	Produkt jest uszkodzony	▶ Wymienić produkt.
Wskazania na ekranie: Brak połączenia radiowego	Brak zasilania odbiornika	▶ Podłączyć ponownie zasilanie elektryczne odbiornika.
	Moduł zdalnego sterowania poza zasięgiem radiowym	1. Przejść z modułem zdalnego sterowania do odbiornika i sprawdzić, czy siła odbioru wzrasta. 2. Wyszukać dla modułu zdalnego sterowania nowe miejsce ustawienia, jeżeli siła odbioru wynosi ≤ 4 .
	Produkt jest uszkodzony	▶ Wymienić produkt.
Brak możliwości przejścia do menu dla instalatora	Kod dla menu dla instalatora nieznan	▶ Przywrócić nastawy fabryczne modułu zdalnego sterowania (→ strona 13).



0020253120_02

0020253120_02 ■ 24.01.2018

Dostawca

Vaillant Saunier Duval Sp. z o.o.

Al. Krakowska 106 ■ 02-256 Warszawa

Tel. 022 3230100 ■ Fax 022 3230113

Infolinia 08 01 804444

vaillant@vaillant.pl ■ www.vaillant.pl

© Niniejsze instrukcje oraz ich części są chronione prawami autorskimi i wolno je powielać lub rozpowszechniać wyłącznie za pisemną zgodą producenta.
Zastrzega się prawo wprowadzania zmian technicznych.