

Dla instalatora

## Instrukcja montażu



VAZ H600/1

PL

Wydawca / producent

Vaillant GmbH

Berghauser Str. 40 ■ D-42859 Remscheid  
Telefon 021 91 18-0 ■ Telefax 021 91 18-28 10  
info@vaillant.de ■ www.vaillant.de

 **Vaillant**

# 1 Bezpieczeństwo

## 1 Bezpieczeństwo

### 1.1 Ostrzeżenia związane z wykonywanymi czynnościami

#### Klasyfikacja ostrzeżeń dotyczących wykonywanych czynności

Ostrzeżenia dotyczące czynności są opatrzone następującymi znakami ostrzegawczymi i słowami ostrzegawczymi w zależności od wagi potencjalnego niebezpieczeństwa:

#### Znaki ostrzegawcze i słowa ostrzegawcze



##### **Niebezpieczeństwo!**

Bezpośrednie niebezpieczeństwo dla życia lub niebezpieczeństwo poważnych obrażeń ciała



##### **Niebezpieczeństwo!**

Zagrożenie życia wskutek porażenia prądem elektrycznym



##### **Ostrzeżenie!**

Niebezpieczeństwo odniesienia lekkich obrażeń ciała



##### **Ostrożnie!**

Ryzyko strat materialnych lub zanieczyszczenia środowiska naturalnego

## 1.2 Ogólne wskazówki bezpieczeństwa

### 1.2.1 Autoryzowany instalator

Instalacja, montaż, demontaż, uruchomienie, konserwacja, naprawa i wycofywanie z eksploatacji produktów i wyposażenia Vaillant to czynności zastrzeżone dla autoryzowanych instalatorów.



#### **Wskazówka**

Instalator ze względu na swoje wykształcenie ma kwalifikacje jedynie w określonej branży. Wolno mu wykonywać prace przy urządzeniach jedynie wówczas, gdy dysponuje on właściwymi kwalifikacjami.

Instalatorzy podczas pracy muszą przestrzegać wszystkich właściwych wytycznych, norm, ustaw i pozostałych przepisów.

### 1.3 Zagrożenie życia przez przyłącza pod napięciem

Podczas prac przy skrzynce elektronicznej urządzenia grzewczego istnieje zagrożenie życia wskutek porażenia prądem elektrycznym. Zaciski przyłącza elektrycznego są pod napięciem nawet wtedy,

gdy wyłącznik główny jest wyłączony.

- ▶ Przed rozpoczęciem prac przy skrzynce elektronicznej urządzenia grzewczego wyłączyć wyłącznik główny.
- ▶ Odłączyć urządzenie grzewcze od instalacji elektrycznej, wyciągając wtyczkę z gniazdka elektrycznego lub odłączając urządzenie grzewcze od napięcia za pomocą wyłącznika o rozwarciu zestyków min. 3 mm (np. bezpieczniki lub wyłączniki mocy).
- ▶ Sprawdzić, czy urządzenie grzewcze nie jest pod napięciem.
- ▶ Zabezpieczyć zasilanie przed ponownym włączeniem.
- ▶ Skrzynkę elektroniczną wolno otwierać wyłącznie, gdy urządzenie grzewcze nie jest pod napięciem.

## 1.4 Użytkowanie zgodne z przeznaczeniem

### 1.4.1 Aktualny stan techniki

W przypadku niefachowego lub niezgodnego z przeznaczeniem zastosowania, mogą wystąpić niebezpieczeństwa dla zdrowia i życia użytkownika lub osób trzecich bądź zakłócenia działania produktu i inne szkody materialne.

### 1.4.2 Użytkowanie zgodne z przeznaczeniem

Element ochrony przed zamrażaniem jest przeznaczony do montażu w domowym urządzeniu wentylacyjnym recoVAIR VAR 150/4 L und VAR 150/4 R. Służy on do podgrzewania wylotu powietrza, aby chronić wymiennik ciepła recoVAIR przed uszkodzeniami spowodowanymi mrozem. Nie jest on przeznaczony do ogrzewania pomieszczeń mieszkalnych.

### 1.4.3 Użytkowanie niezgodne z przeznaczeniem

Zastosowanie inne od opisanego w niniejszej instrukcji lub wykraczające poza opisany zakres jest niezgodne z przeznaczeniem. Niezgodne z przeznaczeniem jest również każde bezpośrednie zastosowanie w celach komercyjnych lub przemysłowych.

#### **Uwaga!**

Zabrania się wszelkiego użytkowania niezgodnego z przeznaczeniem.

## 2 Wskazówki dotyczące dokumentacji

### 2 Wskazówki dotyczące dokumentacji

#### 2.1 Przestrzegać dokumentacji dodatkowej

- ▶ Należy bezwzględnie przestrzegać wszystkich instrukcji instalacji i obsługi urządzeń VAR 150/4 lub VAR 150/4 L oraz całego osprzętu Vaillant.

#### 2.2 Przechowywanie dokumentów

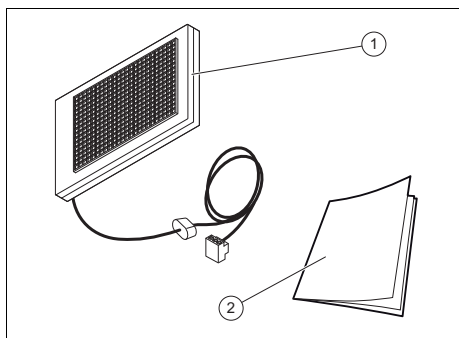
- ▶ Należy przekazać niniejszą instrukcję oraz wszystkie dołączone dokumenty użytkownikowi instalacji.

#### 2.3 Zakres stosowalności instrukcji

- ▶ Niniejsza instrukcja obowiązuje dla urządzeń VAR 150/4 R i VAR 150/4 L. Poniżej przedstawione jest zawsze urządzenie VAR 150/4 R.

## 3 Zakres dostawy

### 3.1 Zakres dostawy



1 El. ochr. przed zamarz.

2 Instrukcja montażu zamarz.

### 4 Montaż elementu ochrony przed zamarzaniem

#### 4.1 Montaż i podłączanie elementu ochrony przed zamarzaniem



**Niebezpieczeństwo!**  
**Zagrożenie życia ze strony przyłączy pod napięciem (230 V)!**

Podczas pracy przy przyłączach pod napięciem (230 V) istnieje zagrożenie życia wskutek porażenia prądem elektrycznym.

- ▶ Wyłączyć zasilanie elektryczne produktu przed wykonaniem prac.
- ▶ Zabezpieczyć zasilanie elektryczne przed ponownym włączeniem.
- ▶ Sprawdzić, czy przyłącza nie są pod napięciem.



#### **Wskazówka**

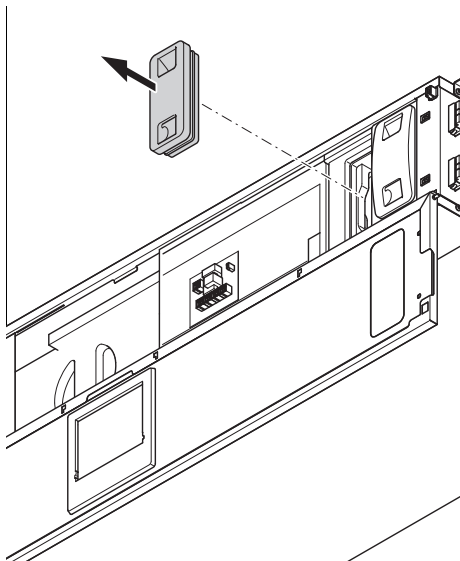
Przestrzegać instrukcji instalacji i obsługi urządzenia podczas demontażu pokrycia.



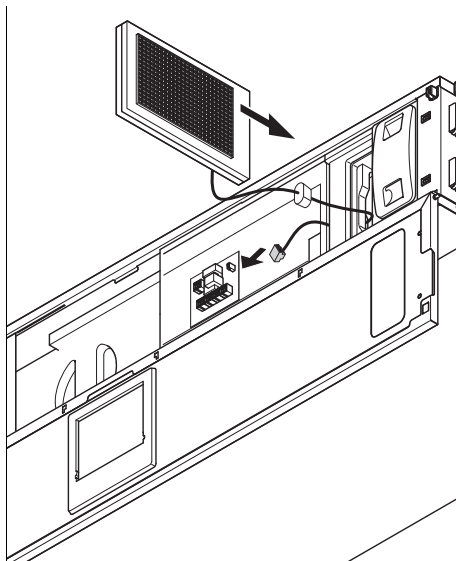
#### **Wskazówka**

Zamontować element ochrony przed zamarzaniem siatką ochronną na zewnątrz.

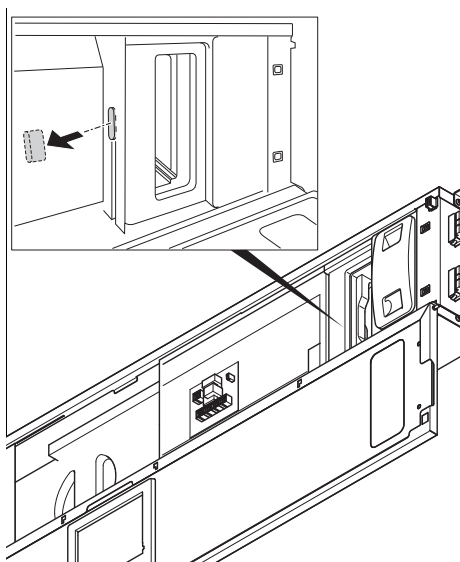
# Montaż elementu ochrony przed zamrażaniem 4



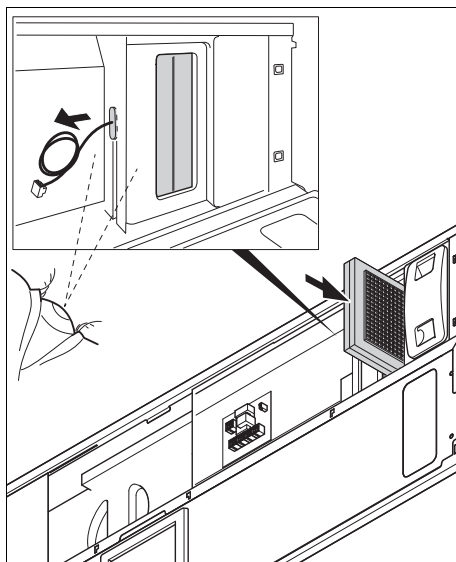
1. Zdemontować nasadę szachtu.



3. Wysunąć kabel przyłączeniowy przez przepust kablowy w ścianie urządzenia na bok.



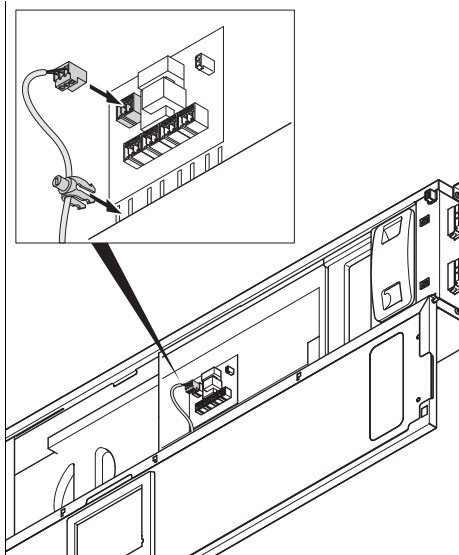
2. Wycisnąć zatyczkę izolacyjną z przełotu kablowego.



4. Wsunąć element ochrony przed zamrażaniem w szacht montażowy.  
5. Wyciągnąć kabel przyłączeniowy tak, aby zaostzona zatyczka była szczelnie włożona w ścianę urządzenia.

## 5 Uruchomienie

6. Ułożyć kabel do płytki elektronicznej.



7. Podłączyć wtyk do gniazda X3 płytki elektronicznej.
8. Zamontować urządzenie zgodnie z opisem w instrukcji instalacji i obsługi.

## 5 Uruchomienie



### Wskazówka

Przed uruchomieniem urządzenia musi być ono całkowicie zmontowane.

Jeśli element ochrony przed zamarzaniem został zamontowany przed uruchomieniem po raz pierwszy -> patrz instrukcja instalacji i konserwacji urządzenia.

Jeśli element ochrony przed zamarzaniem został doposażony po uruchomieniu po raz pierwszy, należy wykonać uruchomienie z menu dla instalatora.



### Ostrożnie!

**Niebezpieczeństwo uszkodzenia wskutek niefachowej obsługi.**

Niefachowe ustawienia mogą spowodować uszkodzenia instalacji grzewczej.

- ▶ Ustawień na poziomie instalatora mogą dokonywać wyłącznie osoby uprawnione.

### Menu → Poziom instalatora

- Poziom instalatora można wywołać kodem 17.
- Po wywołaniu kodu 17 należy przejść dalej: -> Konfiguracja -> Element ochrony przed zamarzaniem -> Wybór "elektryczny element ochrony przed zamarzaniem" -> OK

## 6 Usuwanie usterek



### Wskazówka

Należy zwrócić uwagę na przegląd komunikatów o błędzie w instrukcji instalacji i konserwacji urządzenia.

Jeśli element ochrony przed zamarzaniem nie jest aktywny, pojawi się kod błędu F.806.

Element ochrony przed zamarzaniem posiada dwustopniową kontrolę temperatury.

W pierwszym kroku wyłączone zostaje zasilanie, jeśli temperatura na elemencie ochrony przed zamarzaniem dojdzie do 60 °C. Ten czujnik temperatury włączy się ponownie automatycznie, jeśli temperatura spadnie o 15 K.

Jeśli temperatura na elemencie ochrony przed zamarzaniem dojdzie do 85 °C, ogranicznik przegrzewu STB, który posiada blokadę przed ponownym włączeniem, wyłączy zasilanie. W celu ponow-

nego uruchomienia należy ręcznie odblokować przycisk powrotu do położenia.

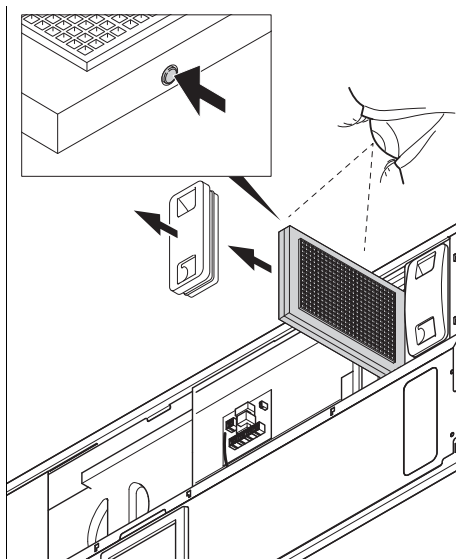
## 6.1 Odblokowanie ogranicznika temperatury po zadziałaniu



**Niebezpieczeństwo!**  
**Zagrożenie życia ze strony przyłączy pod napięciem (230 V)!**

Podczas pracy przy przyłączach pod napięciem (230 V) istnieje zagrożenie życia wskutek porażenia prądem elektrycznym.

- ▶ Wyłączyć zasilanie elektryczne produktu przed wykonaniem prac.
- ▶ Zabezpieczyć zasilanie elektryczne przed ponownym włączeniem.
- ▶ Sprawdzić, czy przyłącza nie są pod napięciem.



**Ostrożnie!**  
**Uszkodzenie urządzenia w wyniku przegrzania.**

Jeśli usterka, która spowodowała wyłączenie produktu, nie zostanie usunięta, może dojść do uszkodzeń urządzenia.

- ▶ Ogranicznik przegrzewu STB należy włączyć ponownie dopiero po usunięciu przyczyny usterki, która spowodowała zadziałanie ogranicznika przegrzewu STB.



**Niebezpieczeństwo!**  
**Niebezpieczeństwo oparzenia wskutek dotknięcia gorącej powierzchni!**

Na gorących powierzchniach, np. części, istnieje niebezpieczeństwo oparzenia.

- ▶ Prace na tych częściach instalacji można przeprowadzać dopiero po ich przestygnięciu.

## 7 Dane techniczne

1. Wyciągnąć element ochrony przed zamarzaniem.
2. Zidentyfikować usterkę.
3. Usunąć usterkę.
4. Odblokować ogranicznik przegrzewu STB (1) poprzez naciśnięcie przycisku na ramie elementu ochrony przed zamarzaniem.
5. Ponownie zamontować element ochrony przed zamarzaniem.
6. Uruchomić urządzenie zgodnie z instrukcją instalacji i konserwacji.

## 7 Dane techniczne

	VAZ H600/1
Do rekuperatora VAR ...	150
Napięcie znamionowe	230 V
Częstotliwość sieci	50 Hz
Maks. pobór mocy elektrycznej	600 W
Wysokość	35 mm
Szerokość	167 mm
Głębokość	268 mm











0020193959

0020193959\_00 || 03.09.2014

**Vaillant Saunier Duval Sp. z o.o.**

Al. Krakowska 106 || 02-256 Warszawa

Tel. 022 323 01 00 || Fax 022 323 01 13

Infolinia 08 01 80 44 44

vaillant@vaillant.pl || www.vaillant.pl

© Niniejsze instrukcje oraz ich części są chronione prawami autorskimi i wolno je powielać lub rozpowszechniać wyłącznie za pisemną zgodą producenta.