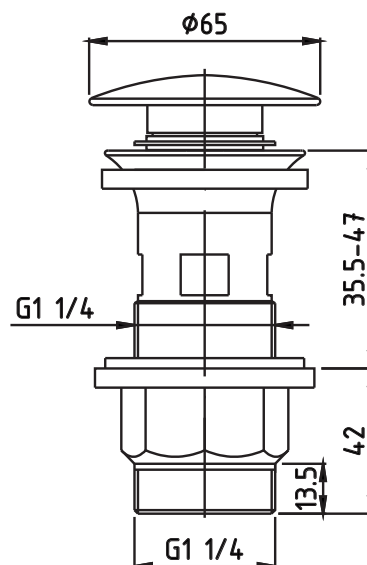


## SPPTB01

ZAWÓR SPUSTOWY  
CLICK-CLACK G1¼"  
DO UMYWALKI  
Z PRZELEWEM, Z BLOKADĄ,  
PRZYCISK DUŻY OKRĄGŁY  
WYPUKŁY CHROMOWANY

### PARAMETRY

T<sub>MAX</sub>  
+95°C



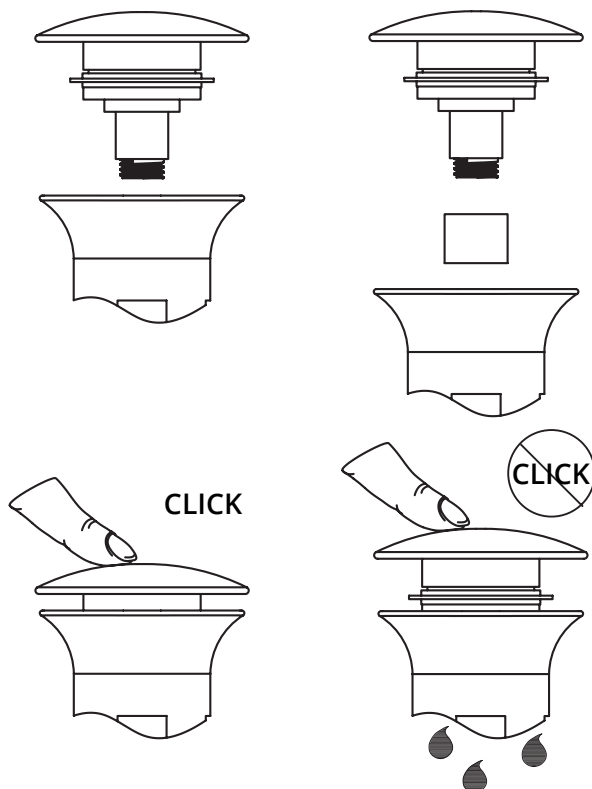
### DANE TECHNICZNE

indeks  
36-500-1000-100

wielkość  
1¼"

### MATERIAŁY

- **KORPUS** - wysoka jakość tworzywa
- **PRZYCISKI** - wykończenia powłoką ze stali nierdzewnej



### ZASTOSOWANIE

Uniwersalne zawory spustowe **NEXE** pasujące do każdej umywalki z przelewem oraz ze standardowym odpływem G1¼ znacznie różnią się od powszechnych spustów z sitkiem i korkiem gumowym oraz „z ciągnem” przez co lepiej sprawdzają się w użytkowaniu. Wyposażone są w automatyczny mechanizm click-clack (uszczelki w komplecie) przez co są wyjątkowo wygodne w obsłudze. Trwałość zapewnia im teleskopowa budowa ograniczająca możliwość przecieku „po gwincie”.

Zawór spustowy posiada dodatkową opcję blokady przycisku w pozycji otwartej poprzez umieszczenie tulei blokującej między przyciskiem a korpusem - takie rozwiązanie świetnie sprawdzi się w pomieszczeniach użyteczności publicznej, chroniąc przed zalaniem. Dodatkowo mechanizm tego korka został umieszczony w górnej części dzięki czemu zanieczyszczenia nie osadzają się w mechanizmie.