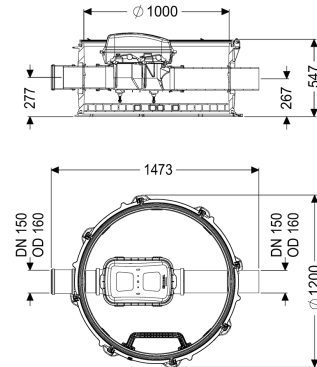


Mod tech stud. przeciw Controlfix DN 150, Zamknięta kineta przelotowa



Dane produktowe

Nr art.: 851501
 GTIN: 4026092079393
 Grupa Rabatowa: 60

Zalety

- Komfort: droga przestrzeń mieszkalna lub użyteczna nie zostaje pomniejszona
- Urządzenie nie hałasuje, w budynku nie ma nieprzyjemnych zapachów ani brudu
- Łatwa zabudowa dzięki lekkim łączonym modułom studzienki technicznej i zmiennym nasadom umożliwiającym dopasowanie do poziomu podłogi

Opis

Moduł techniczny studzienki przeciwwzalewowej jest wyposażony w zintegrowaną rurę do czyszczenia Controlfix i stopień złązowy. Modułowy system elementów łączonych KESSEL pozwala na bezproblemowe przebrojenie rury do czyszczenia na zawór przeciwwzalewowy klasy premium Staufix SWA, Staufix FKA lub zawór przeciwwzalewowy z pompą Pumpfix F.

Wersja

System studzienek: studzienka modułowa

Cechy ogólne

Kolor: czarny
 Materiał: PE-HD
 Typ ścieków: Ścieki zawierające fekalia
 Sposób zabudowy: zabudowa w ziemi
 Stan w momencie dostawy: gotowy do instalacji (części łączące do podłączenia w miejscu instalacji)
 Aprobata: Z-42.1-527

Wymiary

Ciężar netto:	64 kg
Ciężar brutto:	82 kg
Odporność na wodę gruntową od dolnej krawędzi dna:	3000 mm
Spadek:	9 mm
Szerokość:	1200 mm
Wysokość:	520 mm
Wymiar opakowania:	dł.
Wymiar opakowania:	szer.
Wymiar opakowania:	wys.

Zbiornik/korpus

Koryto:	Kineta przelotowa
Szerokość kontenera max.:	1390 mm
Odstęp między środkiem rury odpływowej a dnem zbiornika:	267 mm
Odstęp między środkiem rury dopływowej a dnem zbiornika:	277 mm
Liczba odpływów:	1
Wielkość nominalna odpływu (DN):	150 mm
Wielkość nominalna dopływu (DN):	150 mm
Liczba dopływów:	1
Szerokość w świetle zbiornika urządzenia (LW):	1000 mm