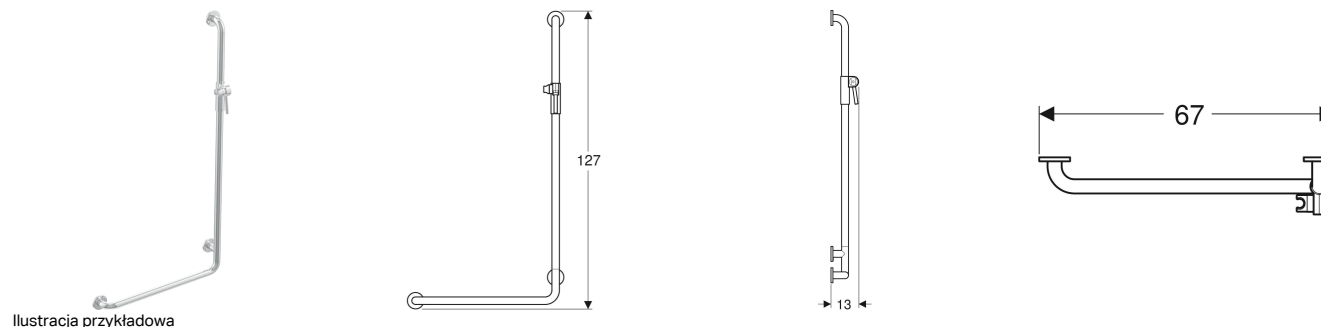


# Drażek prysznicowy Koło Lehnen Concept Pro wygięty



Ilustracja przykładowa

## PRZEZNACZENIE

- Możliwość korzystania przez osoby poruszające się na wózkach inwalidzkich
- Do montażu w obszarze prysznicza

## CHARAKTERYSTYKA

- Wspornik dystansowy z pokrywą z tworzywa sztucznego

- Z dwoma i trzema otworami na śruby mocujące
- Śruby mocujące zakryte rozetkami z tworzywa sztucznego,  $\varnothing$  7.1 cm
- Rozetki z tworzywa sztucznego w kolorze chromu
- Dopuszczalne obciążenie 150 kg
- Wiszący
- Bez barier
- Z uchwytem na głowicę prysznicową

## DANE TECHNICZNE

Materiał Stal nierdzewna

## ZAKRES DOSTAWY

- Elementy mocujące do ścian pełnych
- Podłokietnik

Nr art.	Kolor / Powierzchnia	B cm	H cm	T cm	PLN (+23 / 8% VAT)
L60235100	Stal nierdzewna gładka	67	127	13	1688,90
L60235200	Stal nierdzewna gładka	68.5	127	13	1688,90