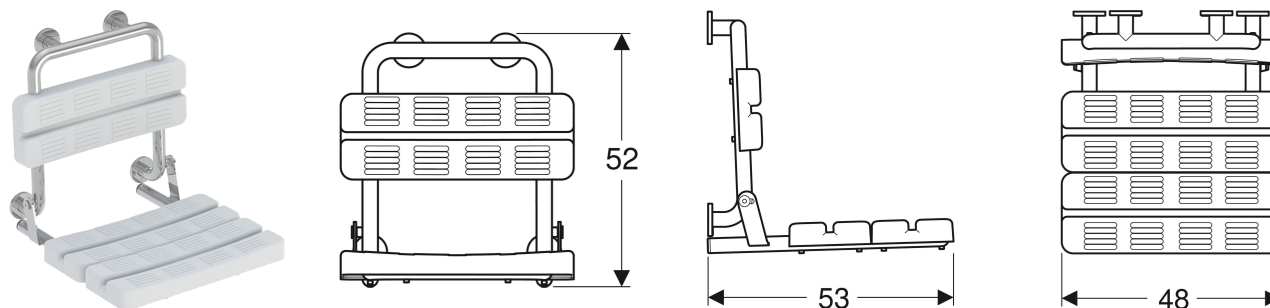


# Siedzisko prysznicowe Koło Lehnen Funktion z oparciem



## PRZEZNACZENIE

- Możliwość korzystania przez osoby poruszające się na wózkach inwalidzkich
- Do montażu w obszarze prysznicza

## CHARAKTERYSTYKA

- Nakładki do siedzenia wykonane z białego tworzywa sztucznego

- Śruby mocujące zakryte rozetkami ze stali nierdzewnej,  $\varnothing$  7 cm
- Z oparciem
- Z dwoma i trzema otworami na śruby mocujące
- Dopuszczalne obciążenie 150 kg
- Uchylny
- Wiszący
- Bez barier

## DANE TECHNICZNE

Materiał Stal nierdzewna / tworzywo sztuczne

## ZAKRES DOSTAWY

- Deska sedesowa
- Elementy mocujące do ścian pełnych

Nr art.	Kolor / powierzchnia	B cm	H cm	T cm	PLN(+23 / 8% VAT)
L1221100	Stal nierdzewna gładka	48	52	53	2855,50