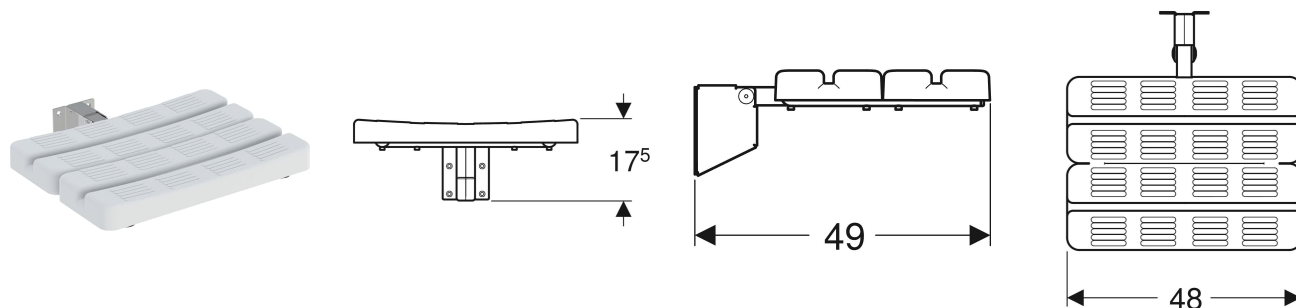


Siedzisko prysznicowe Koło Lehnen Funktion



PRZEZNACZENIE

- Możliwość korzystania przez osoby poruszające się na wózkach inwalidzkich
- Do montażu w obszarze prysznica

CHARAKTERYSTYKA

- Nakładki do siedzenia wykonane z białego tworzywa sztucznego
- Z sześcioma otworami na śruby mocujące
- Dopuszczalne obciążenie 150 kg
- Uchylny
- Wiszący
- Bez barier

DANE TECHNICZNE

Materiał Stal nierdzewna / tworzywo sztuczne

ZAKRES DOSTAWY

- Deska sedesowa
- Elementy mocujące do ścian pełnych

Nr art.	Kolor / Powierzchnia	B cm	H cm	T cm	PLN (+23 / 8% VAT)
L1200100	Stal nierdzewna gładka	48	17.5	49	2543,00