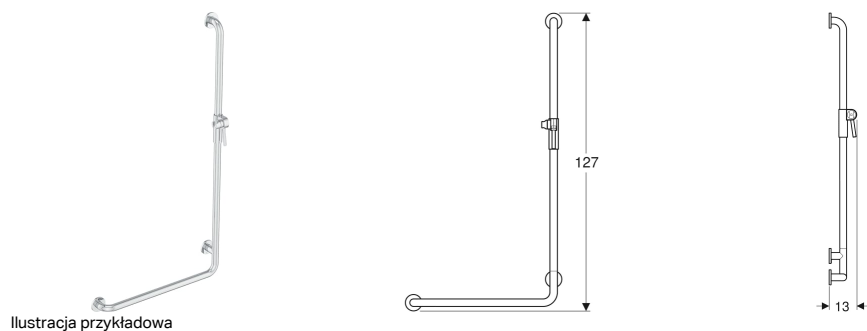


# Drażek prysznicowy Koło Lehnen Funktion wygięty



## PRZEZNACZENIE

- Możliwość korzystania przez osoby poruszające się na wózkach inwalidzkich
- Do montażu w obszarze prysznicza

## CHARAKTERYSTYKA

- Wspornik dystansowy z pokrywą z tworzywa sztucznego

- Z dwoma i trzema otworami na śruby mocujące
- Śruby mocujące zakryte rozetkami ze stali nierdzewnej,  $\varnothing$  7 cm
- Dopuszczalne obciążenie 150 kg
- Wiszący
- Bez barier
- Z uchwytem na głowicę prysznicową

## DANE TECHNICZNE

Materiał Stal nierdzewna

## ZAKRES DOSTAWY

- Podłokietnik
- Elementy mocujące do ścian pełnych

Nr art.	Kolor / Powierzchnia	B cm	H cm	T cm	PLN (+23 / 8% VAT)
L1023511	Stal nierdzewna gładka	67	127	13	1888,00
L1023512	Stal nierdzewna falista	67	127	13	1888,00
L1023521	Stal nierdzewna gładka	68.5	127	13	1888,00
L1023522	Stal nierdzewna falista	68.5	127	13	1888,00