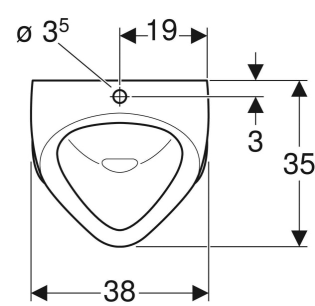
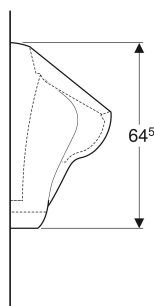
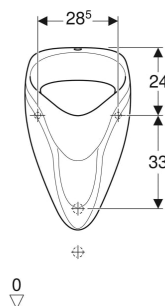


Pisuar Geberit Alex, dopływ u góry, odpływ do tyłu



PRZEZNACZENIE

- Do montażu pisuarów z dopływem u góry i odpływem do tyłu
- Do natynkowych zaworów spłukujących

CHARAKTERYSTYKA

- Wiszący
- Z krawędzią
- Syfon zakryty
- Ukryte mocowania

DANE TECHNICZNE

Materiał Ceramika sanitarna

ZAKRES DOSTAWY

- Pisuar
- Elementy mocujące

ZAMAWIANE ODDZIELNIE

- Syfon pisuarowy

AKCESORIA

- Ciśnieniowy zawór spłukujący Geberit do pisuaru, z elektronicznym uruchamianiem spłukiwania, zasilanie bateryjne, montaż natynkowy
- Sitko odpływowe Geberit do pisuaru Alex

- Syfon pisuarowy Geberit, wylot poziomy
- Syfon pisuarowy Geberit, wylot pionowy
- Ścianka międzypisuarowa Geberit z ceramiki sanitarnej

INFO

- Do kompletowania z ciśnieniowym elektronicznym zaworem spłukującym Geberit nr art. 115.805.21.5 lub pneumatycznym zaworem spłukującym Koło nr art. 96017000.

Nr art.	Kolor / powierzchnia	B cm	H cm	T cm	Dopływ	Odpływ	Znacznik
502.905.00.1	Biały	38	64.5	35	U góry	Do tyłu	Nie