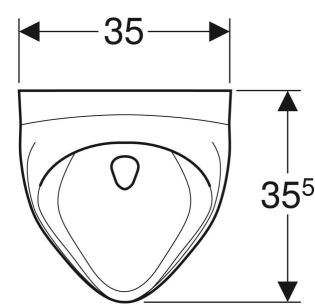
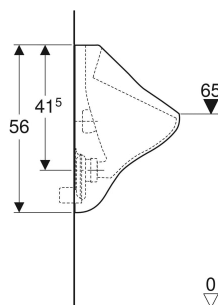
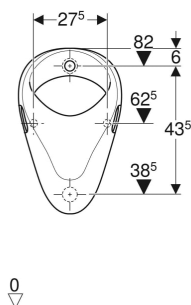


Pisuar Geberit Felix, dopływ z tyłu, odpływ do tyłu



PRZEZNACZENIE

- Do montażu pisuarów z dopływem z tyłu i odpływem do tyłu
- Do połączenia z ręcznym lub automatycznym uruchamianiem spłukiwania
- Do podtynkowych zaworów spłukujących do pisuarów
- Do zakrytych podtynkowych zaworów spłukujących do pisuarów
- Do zakrytych natynkowych zaworów spłukujących do pisuarów

CHARAKTERYSTYKA

- Wiszący
- Z krawędzią
- Syfon zakryty

- Widoczne mocowanie
- Spełnia wymogi normy EN 13407

DANE TECHNICZNE

Materiał Ceramika sanitarna

ZAKRES DOSTAWY

- Pisuar

ZAMAWIANE ODDZIELNIE

- Syfon pisuarowy
- Elementy mocujące

AKCESORIA

- Sitko odpływowe Geberit do pisuarów Felix, Blagnac i Bastia
- Przedłużka kolana spłukującego Geberit z uszczelką
- Króciec przyłączeniowy Geberit do pisuarów
- Syfon pisuarowy Geberit, wylot poziomy
- Ścianka międzypisuarowa Geberit ze szkła
- Ścianka międzypisuarowa Geberit z ceramiki sanitarnej

INFO

- Do kompletowania również ze sterowaniem radarowym Koło nr art. 96012000, 96013000 lub 96018000.

| Nr art. | Kolor / Powierzchnia | B cm | H cm | T cm | Dopływ | Odpływ | Znacznik |
|--------------|----------------------|---------|---------|---------|--------|---------|----------|
| 502.895.00.1 | Biały | 35 | 56 | 35.5 | Z tyłu | Do tyłu | Nie |