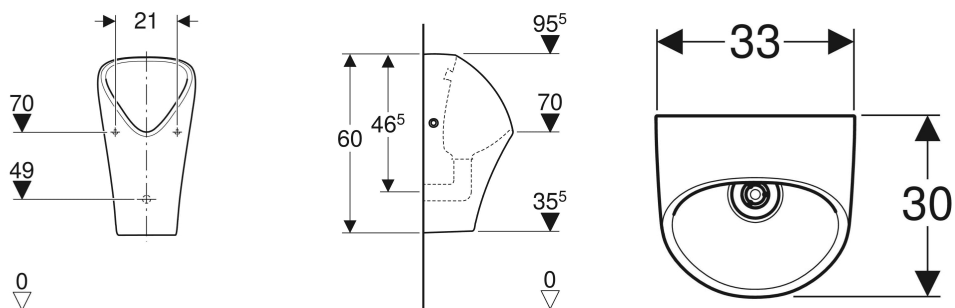


# Pisuar Geberit Narva, bezwodny, odpływ do tyłu lub w dół



## PRZEZNACZENIE

- Do pracy bez wody

## CHARAKTERYSTYKA

- Wiszący
- Bezkońnerzowy

- Ukryte mocowania
- Łatwa konserwacja i czyszczenie
- Możliwość wymiany syfonu od góry, bez konieczności demontażu ceramiki

## ZAKRES DOSTAWY

- Pisuar
- Zestaw odpływowy
- Klucz montażowy do zestawu odpływowego
- Sitko odpływowe
- Syfon hybrydowy
- Elementy mocujące

## DANE TECHNICZNE

Materiał Ceramika sanitarna

Nr art.	Kolor / Powierzchnia	B cm	H cm	T cm	Odpływ	Znacznik
501.657.00.8	Biały / KeraTect	33	60	30	Do tyłu	Nie