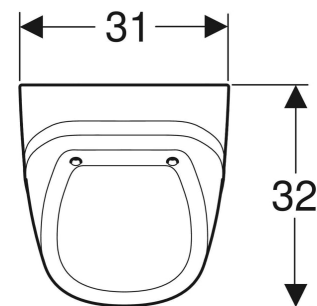
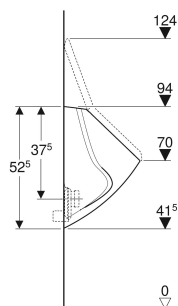
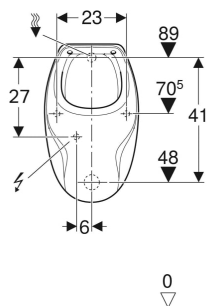


Pisuar Geberit Corso do pokrywy, dopływ z tyłu, odpływ do tyłu



PRZEZNACZENIE

- Do połączenia z automatycznym spłukiwaniem oszczędzającym wodę
- Do połączenia z ręcznym lub automatycznym uruchamianiem spłukiwania
- Do podtynkowych zaworów spłukujących do pisuarów
- Do zakrytych podtynkowych zaworów spłukujących do pisuarów

CHARAKTERYSTYKA

- Wiszący
- Z krawędzią
- Syfon zakryty

- Ukryte mocowania
- Spełnia wymogi normy EN 13407

DANE TECHNICZNE

Zakres regulacji spłukiwania małą ilością wody 1 l
Materiał Ceramika sanitarna

ZAKRES DOSTAWY

- Pisuar

ZAMAWIANE ODDZIELNIE

- Pokrywa pisuaru Geberit Corso

- Elementy mocujące Geberit do pisuaru, Kerafix

AKCESORIA

- Syfon pisuarowy Geberit, wylot poziomy
- Króciec przyłączeniowy Geberit do pisuarów
- Ścianka międzypisuarowa Geberit z ceramiki sanitarnej

INFO

- Syfon pisuarowy nieobjęty zakresem dostawy
- Niezbędne przyłącze elektryczne do zaworów spłukujących do pisuarów z zasilaniem sieciowym

| Nr art. | Kolor / powierzchnia | B cm | H cm | T cm | Dopływ | Odpływ | Znacznik |
|-----------|----------------------|------|------|------|--------|---------|----------|
| 239200000 | Biały | 31 | 52.2 | 32 | Z tyłu | Do tyłu | Nie |