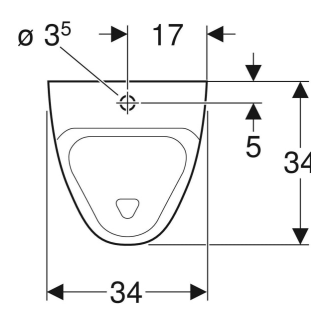
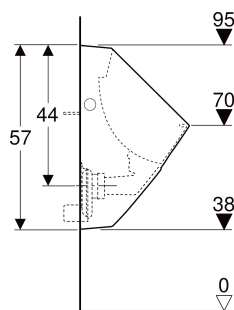
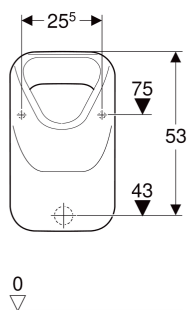


# Pisuar Geberit Alivio, dopływ u góry, odpływ do tyłu lub w dół



## PRZEZNACZENIE

- Do połączenia z automatycznym spłukiwaniem oszczędzającym wodę
- Do natynkowych zaworów spłukujących

## CHARAKTERYSTYKA

- Wiszący
- Z krawędzią
- Syfon zakryty
- Ukryte mocowania
- Spełnia wymogi normy EN 13407

## DANE TECHNICZNE

Zakres regulacji spłukiwania małą ilością wody 1 l  
Materiał Ceramika sanitarna

## ZAKRES DOSTAWY

- Pisuar
- Elementy mocujące do pisuaru

## ZAMAWIANE ODDZIELNIE

- Syfon pisuarowy

## AKCESORIA

- Ciśnieniowy zawór spłukujący Geberit do pisuaru, z elektronicznym uruchamianiem spłukiwania, zasilanie bateryjne, montaż natynkowy
- Syfon pisuarowy Geberit, wylot poziomy
- Syfon pisuarowy Geberit, wylot pionowy
- Ścianka międzypisuarowa Geberit ze szkła
- Ścianka międzypisuarowa Geberit z ceramiki sanitarnej

## INFO

- Syfon pisuarowy nieobjęty zakresem dostawy
- Do kompletowania z ciśnieniowym elektronicznym zaworem spłukującym Geberit nr art. 115.805.21.5 lub pneumatycznym zaworem spłukującym Koło nr art. 96017000.

Nr art.	Kolor / Powierzchnia	B cm	H cm	T cm	Dopływ	Odpływ	Znacznik
238150000	Biały	34	57	34	U góry	Do tyłu lub w dół	Nie