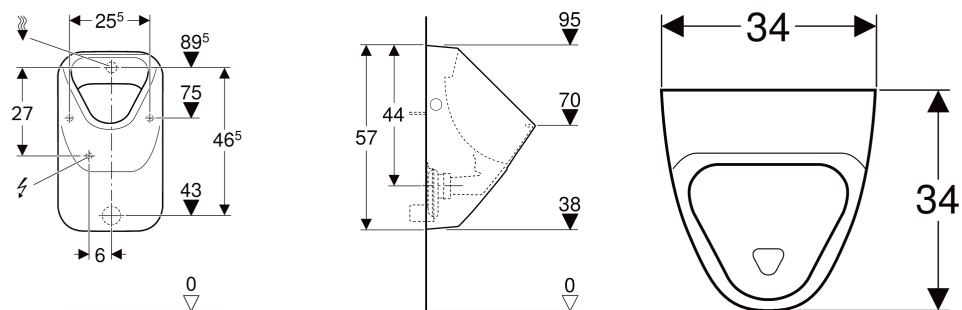


Pisuar Geberit Alivio, dopływ z tyłu, odpływ do tyłu lub w dół



PRZEZNACZENIE

- Do połączenia z automatycznym spłukiwaniem oszczędzającym wodę
- Do połączenia z ręcznym lub automatycznym uruchamianiem spłukiwania
- Do podtynkowych zaworów spłukujących do pisuarów
- Do zakrytych podtynkowych zaworów spłukujących do pisuarów
- Do zakrytych natynkowych zaworów spłukujących do pisuarów

CHARAKTERYSTYKA

- Wiszący
- Z krawędzią
- Syfon zakryty

- Ukryte mocowania
- Spełnia wymogi normy EN 13407

DAKNE TECHNICZNE

Zakres regulacji spłukiwania małą ilością wody 1 l
Materiał Ceramika sanitarna

ZAKRES DOSTAWY

- Pisuar
- Elementy mocujące do pisuaru

ZAMAWIANE ODDZIELNIE

- Syfon pisuarowy

AKCESORIA

- Przedłużka kolana spłukującego Geberit z uszczelką
- Króciec przyłączeniowy Geberit do pisuarów
- Syfon pisuarowy Geberit, wylot poziomy
- Syfon pisuarowy Geberit, wylot pionowy
- Ścianka międzypisuarowa Geberit z ceramiki sanitarnej
- Ścianka międzypisuarowa Geberit ze szkła

INFO

- Syfon pisuarowy nieobjęty zakresem dostawy
- Niezbędne przyłącze elektryczne do zaworów spłukujących do pisuarów z zasilaniem sieciowym
- Do kompletowania również ze sterowaniem radarowym Koło nr art. 96012000, 96013000 lub 96018000.

Nr art.	Kolor / powierzchnia	B cm	H cm	T cm	Dopływ	Odpływ	Znacznik
238100000	Biały	34	57	34	Z tyłu	Do tyłu lub w dół	Nie