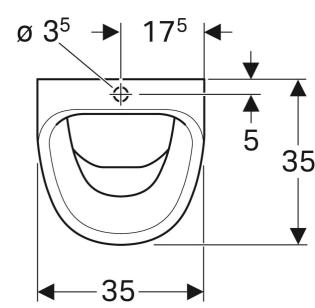
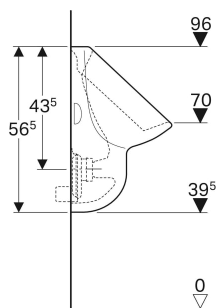
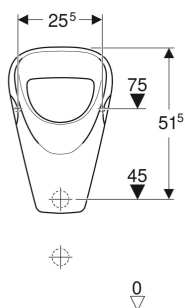


Pisuar Geberit Aller, dopływ u góry, odpływ do tyłu lub w dół



PRZEZNACZENIE

- Do połączenia z automatycznym spłukiwaniem oszczędzającym wodę
- Do natynkowych zaworów spłukujących

CHARAKTERYSTYKA

- Wiszący
- Z krawędzią
- Syfon zakryty
- Spełnia wymogi normy EN 13407
- Widoczne mocowanie

DANE TECHNICZNE

Zakres regulacji spłukiwania małą ilością wody 1 l
Materiał Ceramika sanitarna

ZAKRES DOSTAWY

- Pisuar

ZAMAWIANE ODDZIELNIE

- Materiały mocujące Geberit do pisuaru

AKCESORIA

- Ciśnieniowy zawór spłukujący Geberit do pisuaru, z elektronicznym uruchamianiem spłukiwania, zasilanie bateryjne, montaż natynkowy
- Syfon pisuarowy Geberit, wylot poziomy
- Syfon pisuarowy Geberit, wylot pionowy
- Ścianka międzypisuarowa Geberit z ceramiki sanitarnej
- Sitko odpływowe Geberit do pisuaru Aller

INFO

- Syfon pisuarowy nieobjęty zakresem dostawy
- Do kompletowania z ciśnieniowym elektronicznym zaworem spłukującym Geberit nr art. 115.805.21.5 lub pneumatycznym zaworem spłukującym Koło nr art. 96017000.

Nr art.	Kolor / Powierzchnia	B cm	H cm	T cm	Dopływ	Odpływ	Znacznik
23660000	Biały	35	56.5	35	U góry	Do tyłu lub w dół	Nie