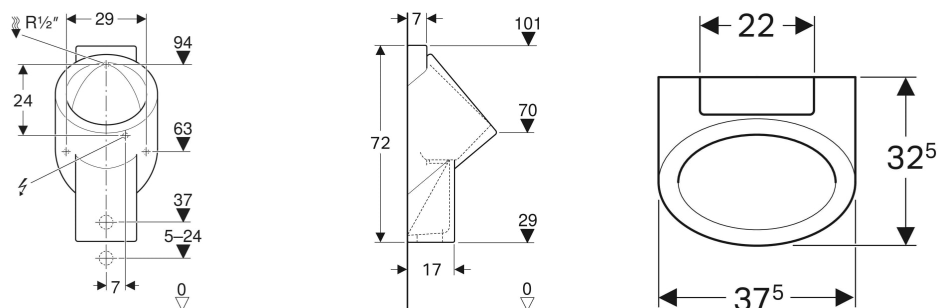


Pisuar Geberit Centaurus, tryb hybrydowy, dopływ z tyłu, odpływ do tyłu lub w dół

■ GEBERIT



PRZEZNACZENIE

- Do instalacji pisuarów z dopływem z tyłu i odpływem do tyłu lub w dół
- Dla trybu hybrydowego
- Do połączenia z automatycznym spłukiwaniem oszczędzającym wodę

CHARAKTERYSTYKA

- Wiszący
- Bezkońnerzowy
- Odpływ ukryty
- Ukryte mocowania

DANE TECHNICZNE

Zakres regulacji spłukiwania
małą ilością wody
Materiał

1 l

Ceramika sanitarna

ZAKRES DOSTAWY

- Elementy mocujące do pisuaru
- Jednostka spłukująca
- Podkładki dystansowe
- Kolano przyłączeniowe G 1/2"
- Zestaw odpływowy

AKCESORIA

- Pokrywa rewizyjna Geberit do pisuaru Centaurus
- Elementy mocujące Geberit Centaurus do renowacji pisuarów
- Syfon membranowy Geberit do pisuarów bezwodnych
- Ścianka międzypisuarowa Geberit z ceramiki sanitarnej

INFO

- Przyłącze elektryczne jest konieczne tylko w przypadku zaworów spłukujących do pisuarów zasilanych sieciowo

Nr art.	Kolor / Powierzchnia	B cm	H cm	T cm	Dopływ	Odpływ	Znacznik
236450600	Biały / KeraTect	37.5	72	32.5	Z tyłu	Do tyłu lub w dół	Nie