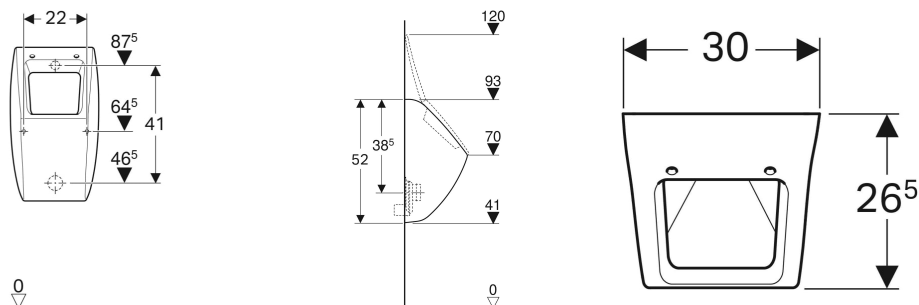


Pisuar Geberit Pareo do pokrywy, dopływ z tyłu, odpływ do tyłu



Ilustracja przykładowa



PRZEZNACZENIE

- Do połączenia z automatycznym spłukiwaniem oszczędzającym wodę
- Do połączenia z ręcznym lub automatycznym uruchamianiem spłukiwania
- Do podtynkowych zaworów spłukujących do pisuarów
- Do zakrytych podtynkowych zaworów spłukujących do pisuarów

CHARAKTERYSTYKA

- Wiszący
- Z krawędzią
- Syfon zakryty

- Ukryte mocowania
- Spełnia wymogi normy EN 13407

DANE TECHNICZNE

Zakres regulacji spłukiwania	1 l
małą ilością wody	
Materiał	Ceramika sanitarna

ZAKRES DOSTAWY

- Pisuar

ZAMAWIANE ODDZIELNIE

- Pokrywa pisuaru Geberit Pareo

- Elementy mocujące Geberit do pisuaru, Kerafix

AKCESORIA

- Syfon pisuarowy Geberit, wylot poziomy
- Króciec przyłączeniowy Geberit do pisuarów
- Ścianka międzypisuarowa Geberit z ceramiki sanitarnej

INFO

- Syfon pisuarowy nieobjęty zakresem dostawy
- Niezbędne przyłącze elektryczne do zaworów spłukujących do pisuarów z zasilaniem sieciowym

Nr art.	Kolor / Powierzchnia	B cm	H cm	T cm	Dopływ	Odpływ	Znacznik	Materiał zawiasów
236100000	Biały	30	52	26.5	Z tyłu	Do tyłu	Nie	Mosiądz chromowany

<i>Nr art.</i>	<i>Kolor / powierzchnia</i>	<i>B cm</i>	<i>H cm</i>	<i>T cm</i>	<i>Dopływ</i>	<i>Odpływ</i>	<i>Znacznik</i>	<i>Materiał zawieszów</i>
236100600	Biały / KeraTect	30	52	26.5	Z tyłu	Do tyłu	Nie	Mosiądz chromowany