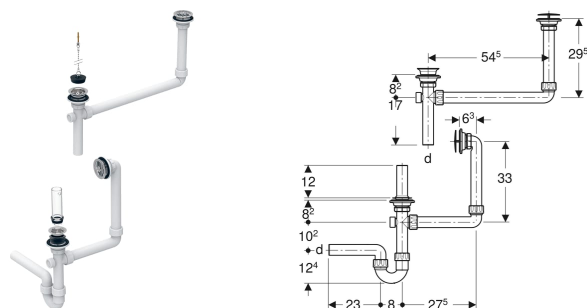


Zestaw przyłączeniowy Geberit Publica do gipsowego zlewu



PRZEZNACZENIE

- Do gipsowego zlewu Publica, górna część
- Do gipsowego zlewu Publica, dolna część

CHARAKTERYSTYKA

- Wylot poziomy

DANE TECHNICZNE

Materiał

PP

ZAKRES DOSTAWY

- Króciec przelewowy
- Korek
- Zawór zestawu odpływowego

Nr art.	DN	d, ø mm	L cm	h cm
152.703.11.1	40	40	31	43.6