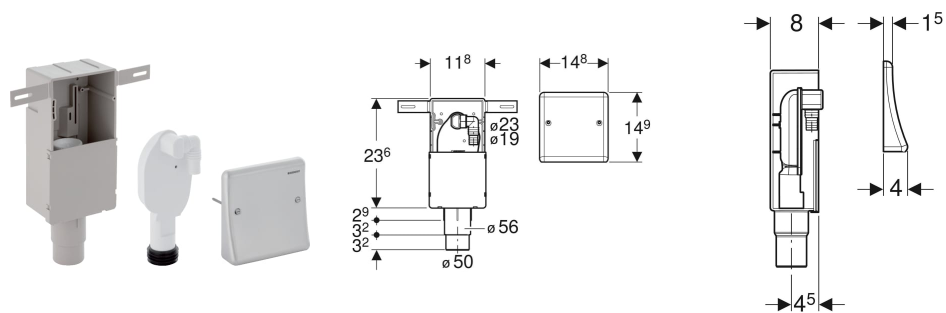


Zestaw syfonu podtynkowego Geberit do urządzeń, z jednym przyłączem, skrzynka do montażu w ścianie i płytki przykrywająca



PRZEZNACZENIE

- Do krytej zabudowy
- Do podłączania pralek lub zmywarek
- Do montażu podtynkowego

CHARAKTERYSTYKA

- Zgodność z EN 274-3

- Płytki przykrywająca ze stali nierdzewnej
- Syfon podtynkowy wyjmowany do czyszczenia

DANE TECHNICZNE

Wysokość zasyfonowania (mm)	70 mm
Materiał	Tworzywo sztuczne

ZAKRES DOSTAWY

- Płytki przykrywająca
- Łącznik kątowy wężyka z PP, \varnothing 19 / 23 mm
- Skrzynka do montażu w ścianie
- Uszczelka gumowa z EPDM
- Obudowa ochronna
- Elementy mocujące

Nr art.	d. \varnothing mm	Przepustowość l/s
152.232.00.1	50-56	0.6