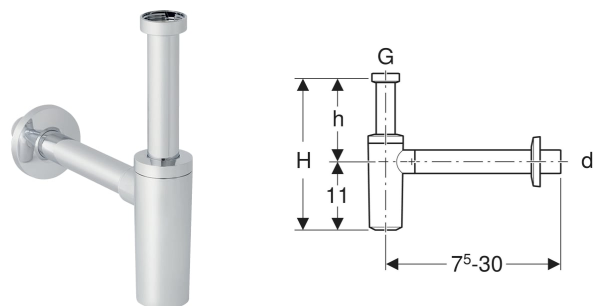


Syfon z wkładem syfonującym Geberit do umywalki, wylot poziomy



Ilustracja przykładowa

PRZEZNACZENIE

- Do umywalk

CHARAKTERYSTYKA

- Zgodność z EN 274-3

- Odporny na korozję
- Wylot poziomy

DANE TECHNICZNE

Wysokość zasyfonowania (mm)

75 mm

Materiał

ABS

ZAKRES DOSTAWY

- Rozetka

AKCESORIA

- Przedłużka syfonu z wkładem syfonującym Geberit

Nr art.	Kolor / powierzchnia	d. \varnothing mm	G	L cm	H cm	h cm
151.034.14.1	Czarny mat	32	1 1/4	7.5-30	17-33	6-22
151.034.21.1	Chrom błyszczący	32	1 1/4	7.5-30	17-33	6-22
151.035.14.1	Czarny mat	40	1 1/4	7.5-30	17-33	6-22
151.035.21.1	Chrom błyszczący	40	1 1/4	7.5-30	17-33	6-22