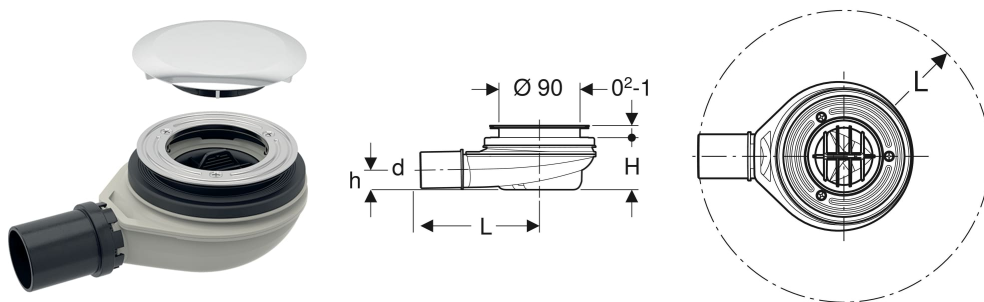


Zestaw odpływu do brodzików Geberit d90, z pokrywą odpływu, wysokość zasyfonowania 30 mm, odpływ z PE



PRZEZNACZENIE

- Do brodzików z otworem odpływu \varnothing 90 mm
- Do brodzików bez przelewu
- Do stosowania jako wpust podłogowy z odpływem poziomym

CHARAKTERYSTYKA

- W odróżnieniu od wymogów normy EN 274 wysokość zasyfonowania wynosi tylko 30 mm

- Demontowany wkład syfonujący
- Demontowany kielich syfonu

DANE TECHNICZNE

Przepustowość przy wysokości zalania 15 mm	0.5 l/s
Wysokość zasyfonowania (mm)	30 mm

ZAKRES DOSTAWY

- Pokrywa odpływu
- Syfon
- Wkład grzebieniowy
- Elementy mocujące

Nr art.	Kolor / powierzchnia	DN	Króciec przyłączeniowy	d. \varnothing mm	L cm	H cm	h cm
150.583.21.1	Chrom błyszczący	40	PE-HD	40	16.3	5.8	2.2