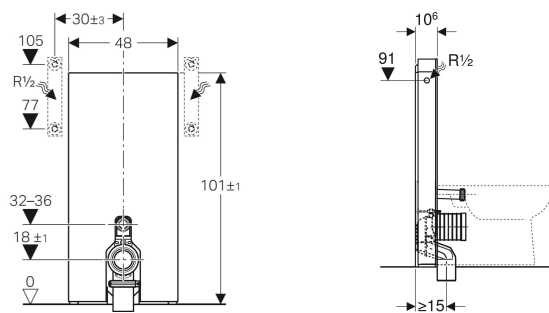


# Moduł sanitarny Geberit Monolith do stojącej miski WC, 101 cm, okładzina przednia z kamionki

**■ GEBERIT**



Ilustracja przykładowa



## PRZEZNACZENIE

- Do odpływu w podłodze
- Do renowacji, adaptacji i nowego budownictwa
- Do zastosowania z podejściem kanalizacyjnym w ścianie, wysokość odpływu 18 cm
- Do misek stojących z kolanem odpływowym P i dopływem wody spłukującej na wysokości 32–36 cm nad podłogą (EN 33)
- Do zastąpienia nisko zawieszonych spłuczek natynkowych
- Do zamiany stojących misek WC ze spłuczka nasadzaną
- Do przyłączania urządzenia WC z funkcją higieny intymnej, stojąca miska WC Geberit AquaClean Tuma
- Do podłączenia desek myjących Geberit AquaClean, z akcesoriami
- Do montażu na gotowych podłogach
- Do montażu przed ścianami gipsowo-kartonowymi i pełnymi

## CHARAKTERYSTYKA

- Spłukiwanie dwudzielne
- Możliwość wyrównania tolerancji budowlanych

- Spłuczka z izolacją przeciwroszeniową
- Okładzina boczna ze szczotkowanego aluminium
- Samonośny
- Możliwość regulacji ilości wody spłukującej
- Przyłącze wody z boku
- Możliwość wykonania przyłącza wody na dole przy pomocy dodatkowych akcesoriów

## DANE TECHNICZNE

Ciśnienie	10–1000 kPa
Maks. temperatura wody	25 °C
Ustawienia fabryczne ilości wody spłukującej	6 / 3 l
Zakres regulacji spłukiwania dużą ilością wody	4.5 / 6 l
Spłukiwanie małą ilością wody	3 l
Przepływ przy 3 bar	9.6 l/min
Minimalne ciśnienie przepływu	50 kPa
Przepływ obliczeniowy	0.11 l/s

## ZAKRES DOSTAWY

- Zestaw przyłączeniowy z zaworem kątowym R 1/2"
- Przedłużka kolana spłukującego 160 mm
- Uszczelka gumowa z EPDM,  $\varnothing$  44 / 55 mm
- Kolano przyłączeniowe typu P z PP,  $\varnothing$  90 mm
- Kielich przejściowy z PE-HD,  $\varnothing$  90 / 110 mm
- Podpora dolna obudowy
- Elementy mocujące do ściany gipsowo-kartonowej
- Elementy mocujące

## AKCESORIA

- Zestaw bolców mocujących z aluminium, do okładziny bocznej Geberit Monolith
- Zestaw adaptacyjny do desek sedesowych Geberit AquaClean
- Zestaw przyłączeniowy na dole, do modułu sanitarnego Geberit Monolith do WC, 101 cm

## INFO

- Produkty naturalne mogą różnić się kolorem i strukturą

Nr art.	Kolor / powierzchnia	B cm	H cm	T cm
131.003.00.5	Okładzina frontu: gres szklwiony, efekt łupka Okładzina boczna: aluminium czarny chrom	48	101	10.6
131.003.JV.5	Okładzina frontu: gres szklwiony, efekt betonu Okładzina boczna: aluminium	48	101	10.6