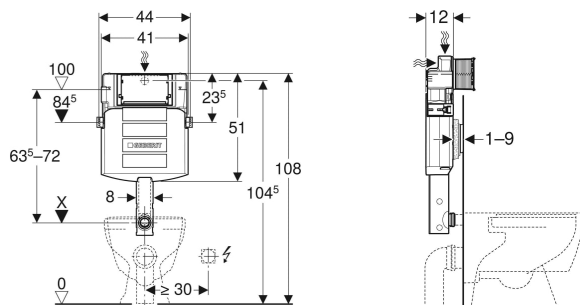


Spłuczka podtynkowa Geberit Sigma 12 cm, 6 / 3 litry

■ GEBERIT



PRZEZNACZENIE

- Do zabudowy ciężkiej
- Do montażu w ściankach instalacyjnych o częściowej wysokości lub wysokości pomieszczenia
- Do stojących i wiszących misek WC
- Do spłukiwania jednoilościowego, dwudzielnego i lub spłukiwania z funkcją "stop"

CHARAKTERYSTYKA

- Spłuczka podtynkowa uruchamiana z przodu
- Spłuczka podtynkowa z izolacją przeciwwoszeniową
- W przypadku ustawień fabrycznych ponowne spłukiwanie możliwe natychmiast
- Zamontowane wstępnie kolano spłukujące
- Prace montażowe i serwisowe przy spłuczce podtynkowej bez użycia narzędzi

- Przyłącze wody z tyłu lub na górze na środku
- Obudowa ochronna otworu rewizyjnego chroni przed wilgocią i zabrudzeniami
- Obudowa ochronna otworu rewizyjnego z możliwością skrócenia

DANE TECHNICZNE

Ciśnienie	10–1000 kPa
Maks. temperatura wody	25 °C
Ustawienia fabryczne ilości wody spłukującej	6 / 3 l
Zakres regulacji spłukiwania dużą ilością wody	4 / 4.5 / 6 / 7.5 l
Zakres regulacji spłukiwania małą ilością wody	2–4 l
Materiał	Tworzywo sztuczne

ZAKRES DOSTAWY

- Przyłącze wody R 1/2", typu MasterFix i MeplaFix, ze zintegrowanym zaworem kątowym i pokrętłem
- Obudowa ochronna otworu rewizyjnego
- Kolano spłukujące wraz z obudową ochronną
- Zaślepka ochronna
- 2 płaskowniki mocujące
- 2 kątowniki montażowe
- Elementy mocujące

INFO

- Możliwość ustawienia spłukiwania 4 i 2 l

<i>Nr art.</i>	<i>B</i> <i>cm</i>	<i>H</i> <i>cm</i>	<i>T</i> <i>cm</i>
109.300.00.5	41	51	12