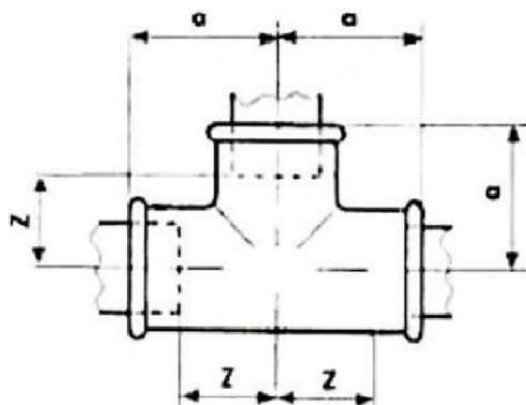


KARTA KATALOGOWA

Trójnik czarny B1 Strong Art. FIT 130C



Parametry techniczne:

parametry pracy	-20°C do +120°C dopuszczalne ciśnienie 25 bar między 120°C a 300°C wartości interpolowane 300°C dopuszczalne ciśnienie 20 bar
materiały	żeliwo
cechy identyfikacyjne	trwale naniesiony znak „TSP”

Wymiary w mm. Gwinty przyłączeniowe zgodnie z PN-EN 10226-1:2006

symbol	rozmiar	a	Z	pakowanie [szt.]
FIT 130C-1/2	1/2"	28	15	120/60/10
FIT 130C-3/4	3/4"	33	18	80/40/10
FIT 130C-1	1"	38	21	40/20/10
FIT 130C-5/4	5/4"	45	26	28/14
FIT 130C-6/4	6/4"	50	31	24/12
FIT 130C-2	2"	58	34	16/8
FIT 130C-2 1/2	2 1/2"	69	42	8
FIT 130C-3	3"	78	48	6

Zastrzega się prawo do zmian materiałowych i konstrukcyjnych.