
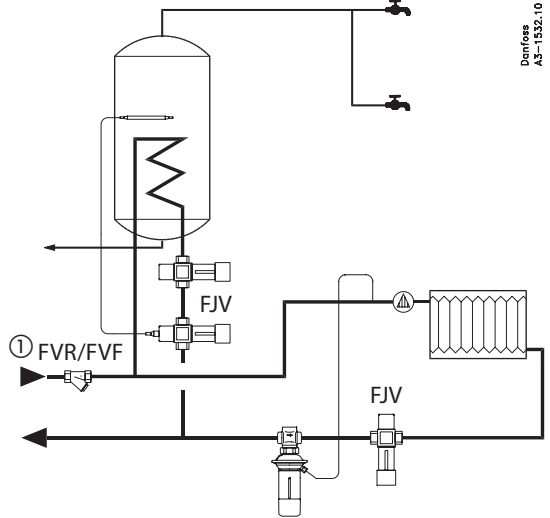
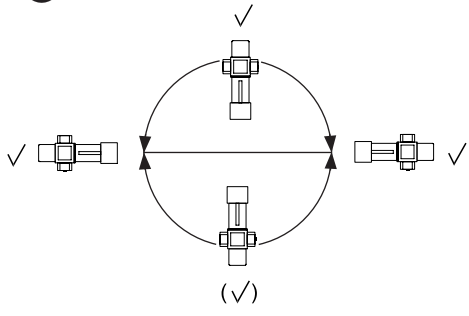
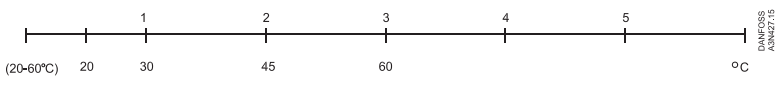
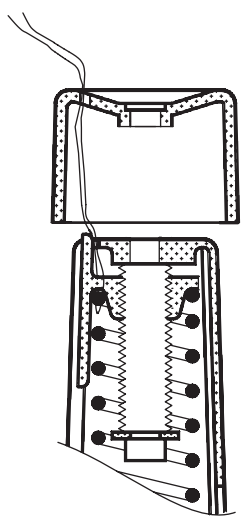
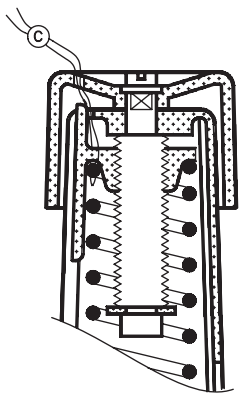
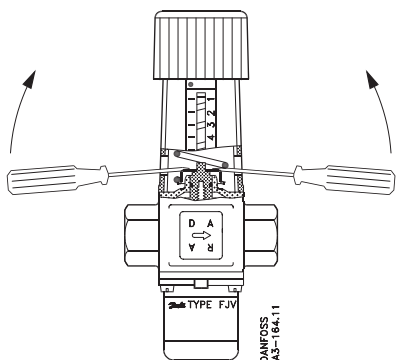
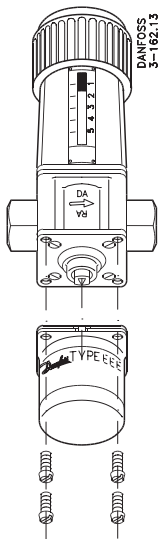


Installation Guide

Return temperature limiter FJV (PN 16)

<p>1</p> 	<p>2</p> 		
<p>3</p> 	<p>4</p> 		
<p>5</p> 	<p>6</p> 	<p>7</p> 	<p>8</p> 

ENGLISH

Thermostatic return temperature limiter type FJV, closing on temperature rise.

Application

FJV is used for automatic return temperature control preferably in systems with hot water cylinder tank and in direct connected district heating systems fig. (2).

Mounting

Before mounting make sure that the letters "DA" on FJV 15, 20 and 25 are seen upright when the valve is held as shown in photo (1).

Mount the valve in the return pipe as shown in diagram (fig. (2) (3)) with the arrow pointing in flow direction.

The valve can be fitted in any position. It is recommended that a strainer (fig. (2) (1)) be inserted in the system inlet line.

FJV must not be insulated as this would affect the valve control capability – must be allowed to give off heat.

For best scale reading the top part can be turned relative to valve housing. The top part can be rotated without draining the system.

FJV 15, 20 and 25

Set the valve in the lowest position. Remove the four screws holding top part and valve body together. Turn top part and secure it in the new position.

Setting

When hand wheel is turned **anti-clockwise** return temperature is increased, while it is reduced when hand wheel is turned **clockwise**.

The temperature cannot be read directly on the scale, but has to be read on a thermometer placed in the return pipe after the valve. Note that scale figures are reference values (fig. (4)).

Sealing

For sealing settings on FJV 15, 20 and 25, see figs. (5) and (6).

Service

Cleaning valve seat and valve disc FJV 15, 20 and 25 (fig. (7))

Insert two screwdrivers through the two holes in the valve top part. Press down the spring retainer and the valve will open to flow.

Replacement of bellows unit

Replacement is possible without draining the system.

FJV 15, 20 and 25 (fig. (8))

Set the valve in the lowest position.

Remove the four screws holding bellows unit and valve together. Replace bellows unit. Take care when fitting the new bellows unit that the pressure stem is centring with the valve spindle.

Data

Operating pressure

FJV 15, 20 and 25.....max. 16 bar

Differential pressure

FJV 15, 20 and 25.....max. 10 bar

Test pressure

FJV 15, 20 and 25.....max. 25 bar

Water temperature

FJV 15, 20 and 25.....max. 130 °C

DANSK

Termostatisk returtemperaturbegrænser type FJV. Lukker ved stigende temperatur.

Anvendelse

Type FJV anvendes til automatisk returtemperaturregulering fortrinsvis i varmeanlæg med varmtvandsbeholdere og i direkte tilsluttede fjernvarmeanlæg (fig. (2)).

Montering

Inden montering skal man sikre, at bogstaverne "DA" på FJV 15, 20 og 25 vender opad, når ventilen holdes som vist på billede (1).

Monter ventilen i returledningen som vist på diagrammet (fig. (2) (3)) med flowretning i pilens retning.

Ventilen kan monteres i en vilkårlig stilling. Det anbefales at indbygge et filter (fig. (2) (1)) i anlæggets tilgangslinje.

FJV må ikke isoleres, da dette vil påvirke ventilens reguleringsfunktionalitet – skal kunne afgive varme.

Indstillingsdelen kan drejes i forhold til ventilhuset for at lette skala aflæsningen. Indstillingsdelen kan drejes med vand på anlægget.

FJV 15, 20 og 25

Indstil ventilen på laveste indstilling. Fjern de fire skruer, der holder indstillingsdelen og ventilhuset sammen. Drej indstillingsdelen, og fastspænd den i den nye stilling.

Indstilling

Når håndhjulet drejes **mod uret** hæves returtemperaturen, og når håndhjulet drejes **med uret** sænkes temperaturen.

Temperaturen kan ikke aflæses direkte på skalaen, men må aflæses på et termometer anbragt i returledningen efter ventilen. Bemærk, at skalatallene kun er referenceværdier (fig. (4)).

Plombering

Plombering af indstillingen på FJV 15, 20 og 25, se (5) og (6).

Service

Rensning af ventilsæde og ventilplade FJV 15, 20 og 25 (fig. (7))

Før to skruetrækkere ind gennem de to huller i ventilens indstillingsdel. Tryk fjederskålen nedad, hvorefter ventilen åbner for flow.

Udskiftning af bælgelement

Kan udføres med vand på anlægget.

FJV 15, 20 og 25 (fig. (8))

Indstil ventilen på laveste indstilling. Fjern de fire skruer, der holder bælgelementet og ventilen sammen. Udskift bælgelementet. Sørg for, at trykfoden centrerer med ventilspindelen ved montering af det nye bælgelement.

Data

Driftstryk

FJV 15, 20 og 25maks. 16 bar

Differenstryk

FJV 15, 20 og 25maks. 10 bar

Prøvetryk

FJV 15, 20 og 25maks. 25 bar

Vandtemperatur

FJV 15, 20 og 25maks. 130 °C

DEUTSCH

Thermostatischer Rücklauftemperaturbegrenzer FJV, schließt bei ansteigender Temperatur**Anwendung**

Der FJV wird zur automatischen Rücklauftemperaturregelung bevorzugt in Systemen mit Warmwasserzylinderbehälter und in direkt angeschlossenen Fernwärmesystemen eingesetzt (Abb. 2).

Montage

Vor der Montage sicherstellen, dass bei den Ventilen FJV 15, 20 und 25 die Buchstaben „DA“, wie in Abbildung 1 dargestellt, aufrecht stehen.

Das Ventil in die Rücklaufleitung, wie in Abbildung 2/3 dargestellt, einbauen. Dabei soll der Pfeil in die Durchflussrichtung zeigen.

Das Ventil kann an beliebiger Position montiert werden. Es wird empfohlen, einen Schmutzfänger (Abb. 2/1) in die Vorlaufleitung des Systems einzubauen.

Der FJV sollte nicht isoliert werden, da ansonsten die Regelfähigkeit des Ventils beeinflusst wird. Es muss ihm möglich sein, Wärme abzugeben.

Um das Ablesen der Skala zu erleichtern, kann das Oberteil gegenüber dem Ventilgehäuse gedreht werden. Das Oberteil

kann gedreht werden, ohne dass eine Systementleerung erforderlich ist.

FJV 15, 20 und 25

Das Ventil in die niedrigste Stellung einstellen. Die vier Schrauben entfernen, die das Oberteil und das Ventilgehäuse zusammenhalten. Oberteil drehen und in der neuen Stellung fixieren.

Einstellungen

Das Drehen des Handrads **gegen** den Uhrzeigersinn bewirkt einen Anstieg der Rücklauftemperatur. Das Drehen **im** Uhrzeigersinn bewirkt eine Senkung dieser Temperatur.

Die Temperatur kann nicht direkt von der Skala abgelesen werden, sondern muss von einem Thermometer abgelesen werden, das in der Rücklaufleitung nach dem Ventil angebracht ist. Bitte beachten Sie, dass die Skalenwerte nur Referenzwerte sind (Abb. 4).

Abdichtung

Siehe für die Dichtungseinstellungen am FJV 15, 20 und 25 die Abbildungen 5 und 6.

Wartung

Reinigung von Ventilsitz und -teller FJV 15, 20 und 25 (Abb. 7)

Zwei Schraubendreher durch die beiden Öffnungen im Oberteil des Ventils einführen. Den Federteller nach unten drücken, damit sich das Ventil öffnet.

Austausch des Balgelements

Der Austausch kann durchgeführt werden, ohne dass eine Systementleerung erforderlich ist.

FJV 15, 20 und 25 (Abb. 8)

Das Ventil in die niedrigste Stellung einstellen. Die vier Schrauben entfernen, die das Balgelement und das Ventil zusammenhalten. Das Balgelement auswechseln. Bei der Montage des neuen Balgelements darauf achten, dass sich der Druckfuß mit der Ventilschraube in der Mitte befindet.

Daten*Betriebsdruck*

FJV 15, 20 und 25max. 16 bar

Differenzdruck

FJV 15, 20 und 25max. 10 bar

Prüfdruck

FJV 15, 20 und 25max. 25 bar

Wassertemperatur

FJV 15, 20 und 25max. 130 °C

POLSKI

Termostatyczny ogranicznik temperatury powrotu FJV, zamyka się przy wzroście temperatury.**Zastosowanie**

Ogranicznik FJV służy do ograniczania temperatury powrotu, najczęściej w sieciach z zasobnikiem ciepłej wody i sieciach podłączonych bezpośrednio (rys. 2).

Montaż

Przed zamontowaniem upewnić się, że kiedy zawór znajduje się w pozycji przedstawionej na zdjęciu 1, litery „DA” na ograniczniku FJV 15, 20 lub 25 nie są odwrócone.

Zamontować zawór na rurociągu powrotnym, jak przedstawiono na schemacie (rys. 2/3), tak aby strzałka na korpusie wskazywała kierunek przepływu.

Zawór może zostać zamontowany w dowolnej pozycji. Zaleca się wyposażenie węzła w filtr siatkowy (rys. 2/1) na rurociągu zasilającym.

Ogranicznika FJV nie wolno izolować, ponieważ wpływa to negatywnie na funkcjonalność regulacji zaworu — konieczne jest odprowadzanie ciepła.

Najlepszy odczyt skali można uzyskać, obracając górną część względem korpusu zaworu. Górną część można obracać bez opróżniania układu.

FJV 15, 20 i 25

Ustawić zawór w najniższym położeniu. Odkręcić cztery śruby łączące górną część z korpusem zaworu. Obrócić górną część i zabezpieczyć ją w nowej pozycji.

Nastawianie

Przy obracaniu pokrętki **przeciwnie do ruchu wskazówek zegara** temperatura powrotu rośnie, natomiast przy obracaniu **zgodnie z ruchem wskazówek zegara** — maleje.

Temperatury nie można odczytać bezpośrednio ze skali — należy ją odczytać z termometru umieszczonego na rurociągu powrotnym za zaworem. Dane umieszczone na skali to wartości odniesienia (rys. 4).

Plombowanie

Plombowanie ograniczników FJV 15, 20 i 25 zostało przedstawione na rys. 5 i 6.

Obsługa

Czyszczenie gniazda i grzybka zaworu FJV 15, 20 i 25 (rys. 7)

Umieścić dwa śrubokręty w otworach w górnej części zaworu. Przycisnąć ogranicznik sprężyny, wtedy zawór się otworzy.

Wymiana mieszka

Wymiana jest możliwa bez opróżniania układu z wody.

FJV 15, 20 i 25 (rys. 8)

Ustawić zawór w najniższym położeniu. Odkręcić cztery śruby łączące mieszek z zaworem. Wymienić mieszek. Upewnić się, że podczas montażu nowego mieszka trzpień naciskowy został wycelowany z trzpieniem zaworu.

Dane techniczne*Ciśnienie robocze*

FJV 15, 20 i 25maks. 16 barów

Ciśnienie różnicowe

FJV 15, 20 i 25maks. 10 barów

Ciśnienie próbne

FJV 15, 20 i 25maks. 25 barów

Temperatura wody

FJV 15, 20 i 25maks. 130 °C

РУССКИЙ

Клапан-ограничитель температуры в обратном трубопроводе типа FJV, закрывающийся при повышении температуры.

Применение

Клапан-ограничитель FJV предназначен для автоматического регулирования температуры обратки преимущественно в системах с цилиндрическими баками-аккумуляторами горячей воды и в непосредственно подключенных системах централизованного теплоснабжения, рис. (2).

Установка

Перед установкой следует убедиться, что буквы «DA» на FJV 15, 20 и 25 направлены вверх, когда клапан находится в положении, показанном на иллюстрации (1).

Установите клапан в обратном трубопроводе, как показано на схеме (рис. (2/3)), при этом стрелка должна указывать в направлении потока.

Клапан-ограничитель может устанавливаться в любом положении. Во впускную линию системы рекомендуется установить сетчатый фильтр (рис. (2/1)).

Клапан-ограничитель FJV не должен быть изолирован, так как это повлияет на регулируемую способность клапана, поэтому должна быть предусмотрена возможность теплоотдачи.

Для лучшего считывания показаний шкалы верхнюю часть можно повернуть по отношению к корпусу клапана. Верхнюю часть можно повернуть без опорожнения системы.

Клапаны-ограничители FJV 15, 20 и 25

Установите клапан-ограничитель в самое нижнее положение. Выверните четыре винта, соединяющие верхнюю часть и корпус клапана. Поверните верхнюю часть и закрепите ее в новом положении.

Настройка

При повороте настроечной рукоятки **против часовой стрелки** температура обратки повышается, а при повороте **по часовой стрелке** — уменьшается.

Показания температуры нельзя считывать непосредственно со шкалы, для этого используется термометр, установленный в обратном трубопроводе за клапаном. Следует помнить, что цифры на шкале являются эталонными значениями (рис. (4)).

Опломбирование

Настройки для опломбирования на клапанах-ограничителях FJV 15, 20 и 25 см. на рис. (5 и 6).

Обслуживание

Чистка седла и тарелки клапана FJV 15, 20 и 25 (рис. (7))

Вставьте две отвертки через два отверстия в верхней части клапана. Надавите на держатель пружины, и клапан откроется для потока.

Замена сильфонного блока

Замена сильфонного блока возможна без опорожнения системы.

Клапаны-ограничители FJV 15, 20 и 25 (рис. (8))

Установите клапан-ограничитель в самое нижнее положение. Выверните четыре винта, соединяющих сильфонный блок с клапаном. Замените сильфонный блок. При установке нового сильфонного блока необходимо обеспечить соосность его штока и шпинделя клапана.

Технические характеристики*Рабочее давление*

Клапаны-ограничители FJV 15, 20 и 25 макс. 16 бар

Перепад давления

Клапаны-ограничители FJV 15, 20 и 25 макс. 10 бар

Испытательное давление

Клапаны-ограничители FJV 15, 20 и 25 макс. 25 бар

Температура воды

Клапаны-ограничители FJV 15, 20 и 25 макс. 130 °C

SVENSKA

Termostatisk returtemperaturbegränsare typ FJV, stänger vid stigande temperatur.

Applikation

FJV används för automatisk reglering av returvattnets temperatur från värmeanläggning, företrädesvis med hetvattencylinder och i fjärrvärmesystem (fig. (2)).

Montering

Kontrollera före montering av FJV 15, 20 och 25 att bokstäverna DA är rättvända då ventilhuset hålls enligt fig. (1).

Montera ventilen i returröret enligt fig. (2/3). Pilen pekar i flödesriktningen.

Ventilen är lägesoberoende. En sil i anläggningens tillopp rekommenderas (fig. (2/1)).

FJV får inte isoleras eftersom detta skulle påverka ventilens regleringsfunktion – den måste tillåtas avge värme.

Överdelen kan vridas relativt till ventilhuset så att det går lätt att läsa av skalan. Överdelen kan vridas utan att systemet behöver tömmas.

FJV 15, 20 och 25

Ställ in ventilen på lägsta inställningen. Lossa de fyra skruvarna som håller ihop överdel och ventilhus. Vrid överdelen och skruva fast den i det nya läget.

Inställning

Om handratten vrids **moturs** höjs returtemperaturen, och om den vrids **medurs** sänks temperaturen.

Temperaturen kan inte avläsas direkt på skalan, men kan avläsas på en termometer som sitter i returröret efter ventilen. Observera att skalvärdena endast är referensvärden (fig. (4)).

Försegling

Förseglingsinställningar för FJV 15, 20 och 25 visas i fig. (5) och (6).

Service

Rensning av ventilsäte och -skiva FJV 15, 20 och 25 (fig. (7))
För in två skruvmejslar genom de två hålen i ventilens överdel. Tryck ner tätningshållaren så öppnas ventilen för genomströmning.

Byte av bälgelement

Byte kan ske utan att systemet behöver tömmas.

FJV 15, 20 och 25 (fig. (8))

Ställ in ventilen på lägsta inställningen. Lossa de fyra skruvarna som håller ihop bälgelement och ventilhus. Byt ut bälgelementet. Kontrollera att tryckfoten är centrerad på ventilspindelns när det nya bälgelementet monteras.

Data*Arbetsstryck*

FJV 15, 20 och 25 max. 16 bar

Differenstryck

FJV 15, 20 och 25 max. 10 bar

Provtryck

FJV 15, 20 och 25 max. 25 bar

Vattentemperatur

FJV 15, 20 och 25 max. 130 °C

Installation Guide Return temperature limiter FJV (PN 16)

Danfoss can accept no responsibility for possible errors in catalogues, brochures and other printed material. Danfoss reserves the right to alter its products without notice. This also applies to products already on order provided that such alterations can be made without subsequent changes being necessary in specifications already agreed.

All trademarks in this material are property of the respective companies. Danfoss and the Danfoss logotype are trademarks of Danfoss A/S. All rights reserved.

Danfoss påtager sig intet ansvar for mulige fejl i kataloger, brochurer og andet trykt materiale. Danfoss forbeholder sig ret til uden forudgående varsel at foretage ændringer i sine produkter, herunder i produkter, som allerede er i ordre, såfremt dette kan ske uden at ændre allerede aftalte specifikationer.

Alle varemærker i dette materiale tilhører de respektive virksomheder. Danfoss og Danfoss logoet er varemærker tilhørende Danfoss A/S. Alle rettigheder forbeholdes.

Die in Katalogen, Prospekten und anderen schriftlichen Unterlagen, wie z.B. Zeichnungen und Vorschlägen enthaltenen Angaben und technischen Daten sind vom Käufer vor Übernahme und Anwendung zu prüfen. Der Käufer kann aus diesen Unterlagen und zusätzlichen Diensten keinerlei Ansprüche gegenüber Danfoss oder Danfoss Mitarbeitern ableiten, es sei denn, dass diese vorsätzlich oder grob fahrlässig gehandelt haben. Danfoss behält sich das Recht vor, ohne vorherige Bekanntmachung im Rahmen des Angemessenen und Zumutbaren Änderungen an ihren Produkten – auch an bereits in Auftrag genommenen – vorzunehmen. Alle in dieser Publikation enthaltenen Warenzeichen sind Eigentum der jeweiligen Firmen. Danfoss und das Danfoss Logo sind Warenzeichen der Danfoss A/S. Alle Rechte vorbehalten.

Danfoss nie ponosi odpowiedzialności za możliwe błędy drukarskie w katalogach, broszurach i innych materiałach drukowanych. Dane techniczne zawarte w broszurze mogą ulec zmianie bez wcześniejszego uprzedzenia, jako efekt stałych ulepszeń i modyfikacji naszych urządzeń. Wszystkie znaki towarowe w tym materiale są własnością odpowiednich spółek. Danfoss, logotyp Danfoss są znakami towarowymi Danfoss A/S. Wszystkie prawa zastrzeżone.

Danfoss не несет ответственности за возможные ошибки в каталогах, брошюрах и других печатных материалах. Danfoss оставляет за собой право вносить изменения в продукцию без предварительного уведомления. Это относится также к уже заказанной продукции, если только вносимые изменения не требуют соответствующей коррекции уже согласованных спецификаций. Все торговые марки в данном документе являются собственностью соответствующих компаний. Название и логотип Danfoss являются собственностью компании Danfoss A/S. Все права защищены.

Danfoss tar ej på sig något ansvar för eventuella fel i kataloger, broschyrer eller annat tryckt material. Danfoss förbehåller sig rätt till (konstruktions) ändringar av sina produkter utan föregående avisering. Det samma gäller produkter upptagna på inlämnade order under förutsättning att redan avtalade specifikationer ej ändras.

Alla varumärken i det här materialet tillhör respektive företag. Danfoss och Danfoss logotyp är varumärken som tillhör Danfoss A/S. Med ensamrätt.
