



Funkcje i cechy:

Funkcjonalność

Grzałka oferuje pięć ustawień temperatury grzejnika w zakresie od 30°C do 60°C. Elektroniczny czujnik w grzałce pozwala na ich precyzyjne utrzymanie. Urządzenie prezentuje aktualny i nastawiony poziom temperatury. Charakteryzuje się bardzo niskim poborem prądu w trybie czuwania.

Funkcja suszenia

Funkcja umożliwia ustawienie dowolnej temperatury grzania na dwie godziny, po których grzałka powraca do poprzedniego stanu.

Systemy inteligentnych budynków

W przypadku zaniku zasilania grzałka zapamiętuje nastawę (zadane ustawienie), umożliwiając współpracę z zewnętrznymi timerami oraz systemami inteligentnych budynków.

Bezpieczeństwo

Grzałka wyposażona jest w ochronę przeciwmrozarniową (ANTIFREEZE) oraz podwójne zabezpieczenie przed nadmiernym wzrostem temperatury grzejnika. Sygnalizuje stany alarmowe. Posiada aktywną ochronę w przypadku pracy w suchym grzejniku.

Design

Wersja z kablem prostym bez wtyczki wyposażona jest w maskownicę kabla zasilającego.

Kolor

Dostępne kolory: biały, chrom i czarny.

Dane techniczne:

Zasilanie:	230 V / 50 Hz
Klasa ochrony urządzenia:	Klasa I
Przyłącze grzejnikowe:	G 1/2"
Stopień ochrony obudowy [IP]:	IPx5

Przykładowa konfiguracja grzałki MOA CONCEPT 300W, biała, kabel spiralny z wtyczką:

Budowa kodu konfiguracji grzałki

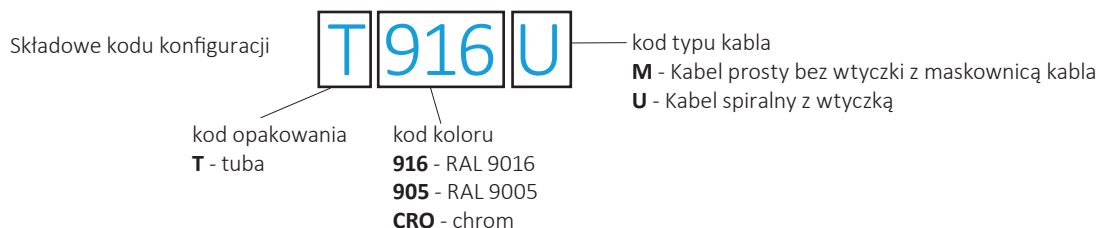
WE CON 03 T 916 U

KOD PRODUKTU (umieszczony w tabeli przy produkcji)
KOD KONFIGURACJI (uzupełniany ręcznie)

Budowa kodu konfiguracji CONCEPT

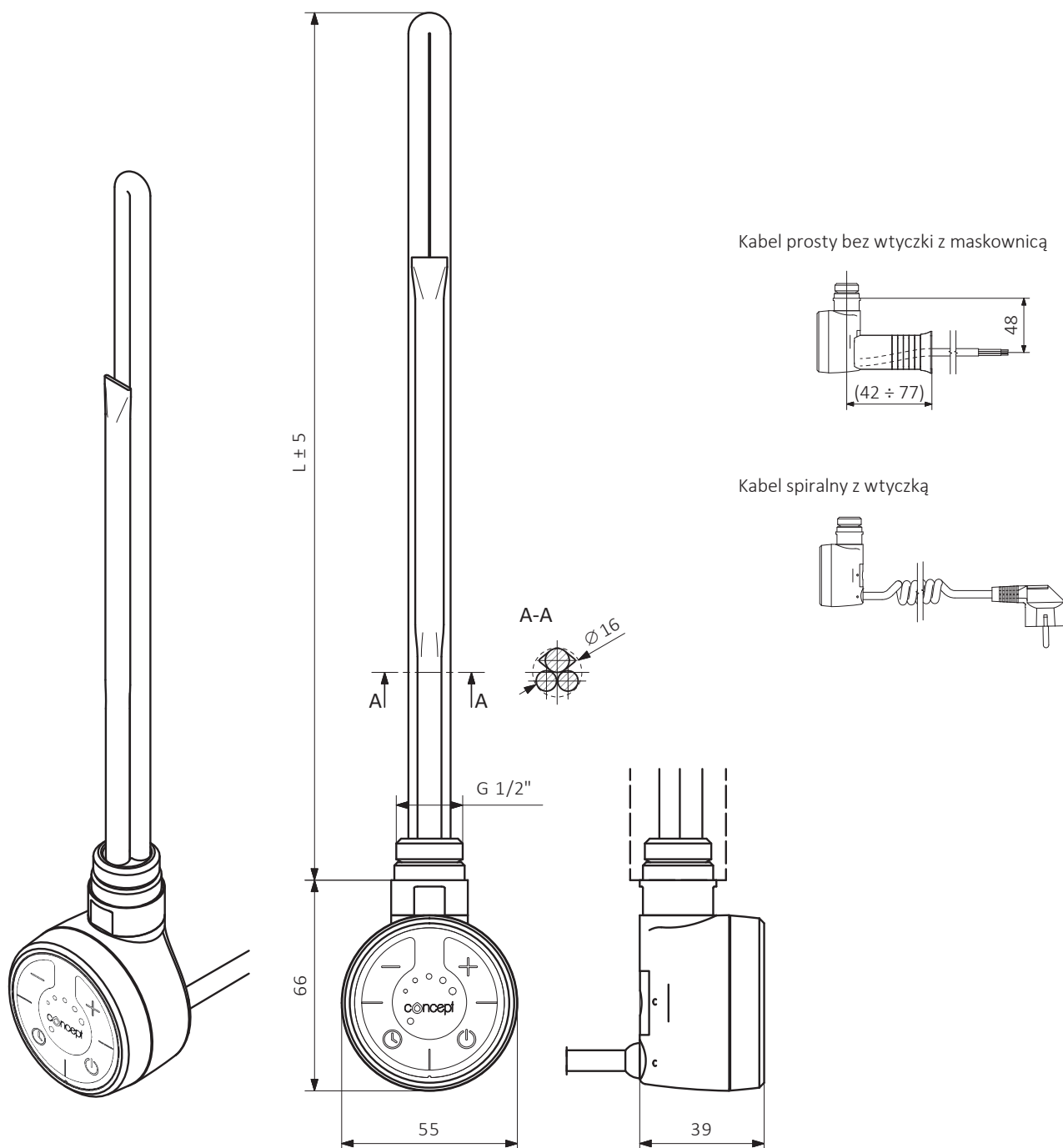
7558 WE CON 03 T 916 U

KOD PRODUKTU (umieszczony w tabeli przy produkcji)
KOD KONFIGURACJI (uzupełniany ręcznie)



Model	Moc [W]	Opakowanie [W]	Kolor	Typ kabla	Kod TERMA	Kod CONCEPT
WE CON MOA	03 300	T tuba	916 Biały	M Kabel prosty bez wtyczki z MS	WECON03	7558WECON03
	04 400		CRO Chrom	U Kabel spiralny z wtyczką	WECON04	7558WECON04
	06 600		905 Czarny		WECON06	7558WECON06
	08 800				WECON08	7558WECON08

Rysunek techniczny:



L [mm]	300	335	365	475
Moc [W]	300	400	600	800