

Kulowe zawory strefowe z siłownikiem 3 punktowym

Seria 6442-6443-6444



Funkcja

Zawór strefowy z siłownikiem pozwala na automatyczne odcięcie dopływu czynnika w instalacjach grzewczych/chłodniczych oraz w instalacjach wodociągowych.

Seria ta charakteryzuje się doskonałymi parametrami hydraulicznymi oraz zredukowanymi wymiarami, dzięki temu idealnie nadaje się do stosowania w instalacjach grzewczych/chłodniczych oraz w instalacji przygotowania ciepłej wody użytkowej.

Kulowe zawory z siłownikiem charakteryzują się:

- brakiem przecieku
- krótkim czasem zadziałania (otwarcie-zamknięcie zaworu)
- pracą przy dużym ciśnieniu różnicowym
- niskimi stratami
- **współpracą z dowolnym regulatorem 3 punktowym.**

Zgodność z Dyrektywami

Oznaczenie CE zgodnie z dyrektywą 2006/95/CE i 2004/108/CE.



Zakres produktów

Seria 6442	Dwudrożny kulowy zawór strefowy z siłownikiem 3 punktowym, 10 s	średnice DN 20 (1/2") i DN 20 (3/4")
Seria 6442	Dwudrożny kulowy zawór strefowy z siłownikiem 3 punktowym, 40 s	średnice DN 20 (1/2"), DN 20 (3/4") i DN 20 (1")
Kod 6443.. 3BY	Trójdrożny kulowy zawór strefowy z siłownikiem 3 punktowym, wersja z obejściem, 40 s	średnice DN 20 (1/2"), DN 20 (3/4") i DN 20 (1")
Seria 6444	Trójdrożny kulowy zawór strefowy z siłownikiem 3 punktowym, wersja z trójnikiem obejściowym, 40 s	średnice DN 20 (1/2"), DN 20 (3/4") i DN 20 (1")

Specyfikacja techniczna

Korpus zaworu

Materiały Zawór

Korpus:	mosiądz EN 12165 CW617N
Kula:	mosiądz EN 12164 CW614N, chromowana
Uszczelnienie kuli:	PTFE z O-Ringiem z EPDM
Uszczelnienie trzpienia kontrolnego:	podwójny O-Ring z EPDM
Uszczelnienie złączy:	O-Ring z EPDM

Siłownik

Obudowa:	samogasnący poliwęglan
Kolor:	szary RAL 9002

Warunki otoczenia

Zakres temperatury medium:	-5÷110°C
Temperatura otoczenia:	
- Działanie:	0÷55°C EN 60721-3-3 Klasa 3K3 maks. wilgotność 85%
- Transport:	-20÷70°C EN 60721-3-2 Klasa 2K2 maks. wilgotność 95%
- Składowanie:	-5÷50°C EN 60721-3-1 Klasa 1K2 maks. wilgotność 95%

Wykonanie

Zawór

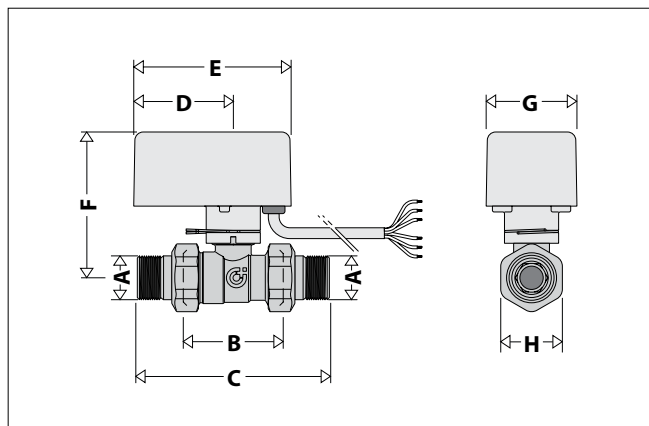
Medium:	woda, roztwory glikolu
Maks. stężenie glikolu:	50%
Maksymalne ciśnienie pracy:	10 bar
Otwór kuli:	zredukowana średnica
Zakres temperatury pracy:	-5÷110°C
Maksymalne ciśnienie różnicowe:	10 bar
Przyłącza:	1/2"÷1" GZ ze złączką

Siłownik

Silnik synchroniczny	
Zasilanie elektryczne:	230 V (±10%) - 50/60 Hz 24 V (±10%) - 50/60 Hz
Pobór mocy:	4 VA (6442.6, 6442.8) 8 VA
Napięcie znamionowe pomocniczego styku mikroprzełącznika:	0,8 A (230 V)
Stopień ochrony:	IP 44 (pionowy) IP 40 (poziomy)
Czas zadziałania (obrót 90°):	40 s (6442.6, 6442.8) 10 s
Temperatura otoczenia:	0÷55°C
Moment:	8 N·m
Przewód zasilający:	6x0,75 mm ² - długość: 100 cm

Wymiary - Uzupelnienie kodu

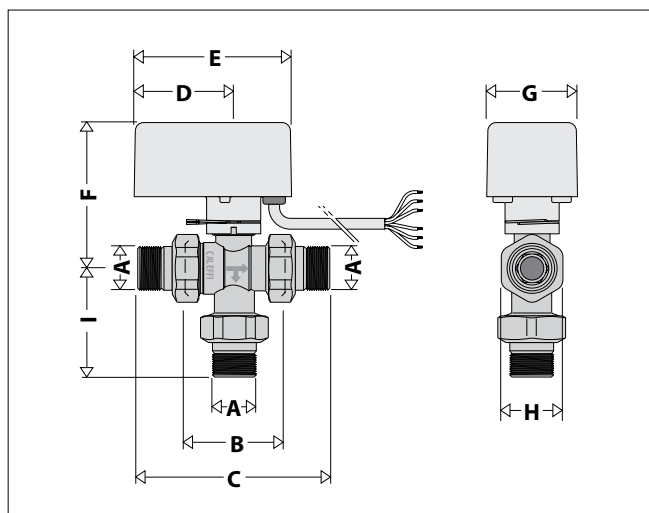
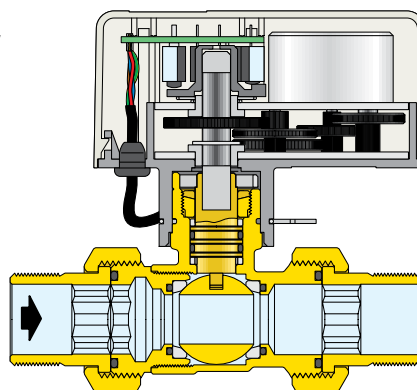
2 → 230 V 4 → 24 V



Kod	A	B	C	D	E	F	G	H	Waga (kg)
64424*	1/2"	60	117	60	95	88	55	Zew. 37	0,97
64425*	3/4"	60	117	60	95	88	55	Zew. 37	0,97
64426.	1"	60	126	60	95	88	55	Zew. 47	1,00

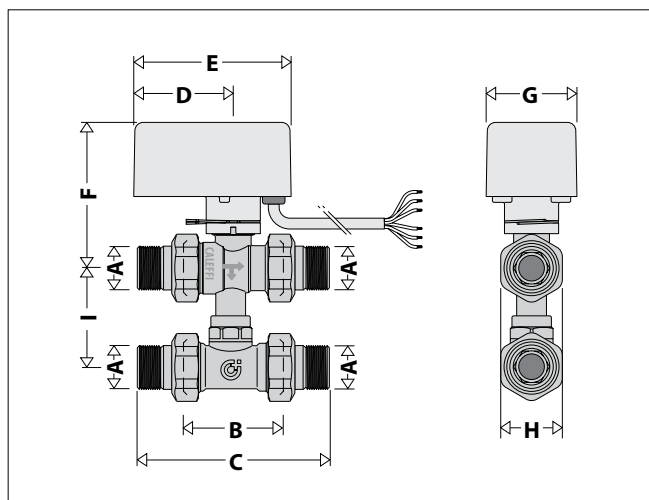
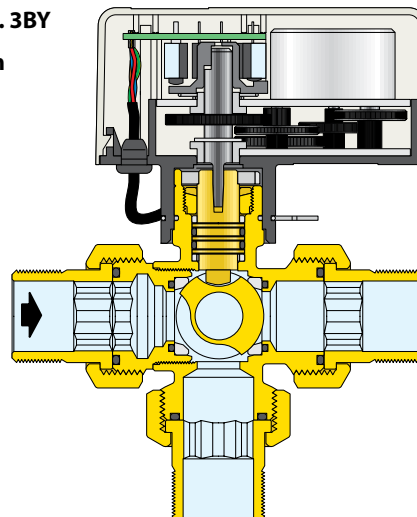
* 644246, 644256 230 V, 644248/644258 24 V - 10 s

Seria 6442 dwudrożny



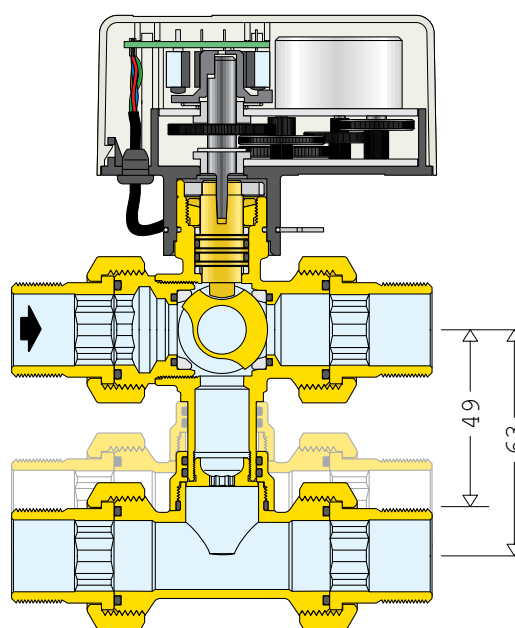
Kod	A	B	C	D	E	F	G	H	I	Waga (kg)
64434..3BY	1/2"	60	117	60	95	88	55	Zew. 37	59	1,1
64435..3BY	3/4"	60	117	60	95	88	55	Zew. 37	59	1,1
64436..3BY	1"	60	123	60	95	88	55	Zew. 47	63	1,3

Seria 6443..3BY wersja z obejściem



Kod	A	B	C	D	E	F	G	H	I	Waga (kg)
64444.	1/2"	60	117	60	95	88	55	Zew. 37	49 ÷ 63	1,40
64445.	3/4"	60	117	60	95	88	55	Zew. 37	49 ÷ 63	1,40
64446.	1"	60	126	60	95	88	55	Zew. 47	49 ÷ 63	1,57

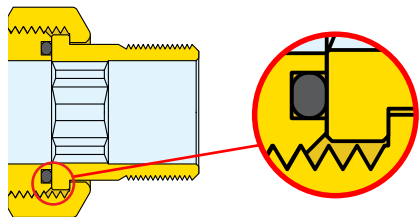
Seria 6444 trójdrożny z ruchomym obejściem



Szczegóły konstrukcyjne

Uszczelnienia

Zawory wyposażone są w złączki z płaskim uszczelnieniem z uszczelkami typu O-Ring z EPDM.



Siłownik

• Tryb ON/OFF

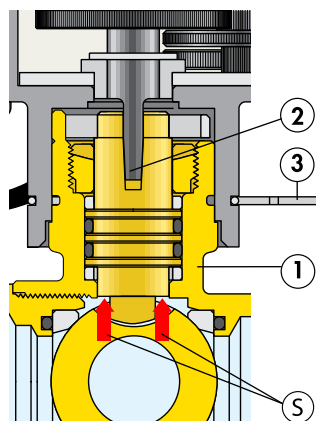
Zawór może działać w trybie ON/OFF współpracując z termostatem, termostatem czasowym lub zwykłym wyłącznikiem.

• Praca modulatoryjna

Konstrukcja siłownika pozwala na jego współpracę z dowolnym trzypunktowym regulatorem temperatury.

• Przeniesienie napędu

Stożek pomiędzy trzpieniem regulacyjnym (1) i wałem siłownika (2) zapewnia stałe połączenia pomiędzy tymi dwoma elementami. Zapewnia to automatyczną kompensację luzów mechanicznych (S) wywieranych przez ciśnienie czynnika działające na trzpień regulacyjny.

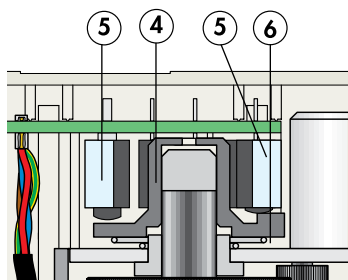


• Montaż siłownika

Połączenie siłownika i zaworu jest bardzo proste i szybkie do wykonania dzięki zastosowaniu stalowego klipsu (3). Należy wcisnąć obydwa elementy do momentu kiedy wsłoczą na miejsce.

• Krzywka i mikrowyłączniki

Krzywka (4), która kontroluje mikrowyłączniki krańcowe (5) może przemieszczać się pionowo i jest podpierana przez stożkową sprężynę (6). W ten sposób, styk z mikrowyłącznikami jest utrzymywany na stałym poziomie, co kompensuje zużywanie się części w czasie.

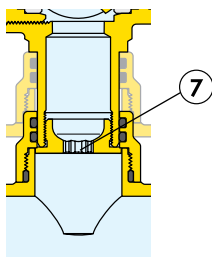


• Mikroprzełącznik pomocniczy

Siłownik wyposażony jest w mikroprzełącznik pomocniczy pozwalający na wyłączenie pompy przy zamykaniu zaworu. Wyłączenie następuje przy średnim zamknięciu zaworu w 80%.

Zawór trójdrożny z regulowanym trójnikiem i kryzą

Zawór trójdrożny z serii 6444 z regulowanym trójnikiem obejściowym, pozwala na podłączenie do rozdzielaczy o rozstawie od 49 do 63 mm. Trójnik wyposażony jest w kryzę U6 (7) dla wytworzenia straty ciśnienia zbliżonej do straty ciśnienia w obiegu. Pozwala to na utrzymanie natężenia przepływu na stałym poziomie w przypadku kiedy przepływ kierowany jest przez zawór lub obejście.



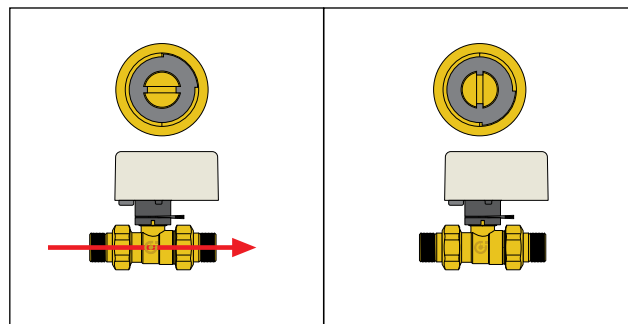
Kierunek przepływu i wskaźnik położenia

Na trzpieniu regulacyjnym po usunięciu siłownika widoczne jest nacięcie:

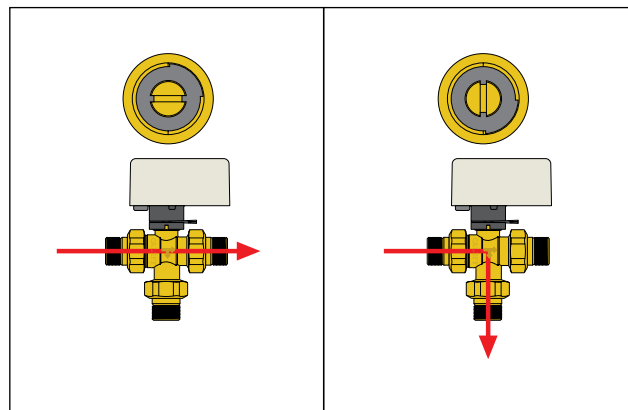
- nacięcie umożliwia otwarcie i zamknięcie zaworu ręcznie przy użyciu śrubokrętu;
- pozycja nacięcia wskazuje położenie kuli oraz kierunek przepływu.

Jest to użyteczne podczas kontroli instalacji. Rysunki poniżej wskazują kierunek przepływu w zależności od ułożenia nacięcia.

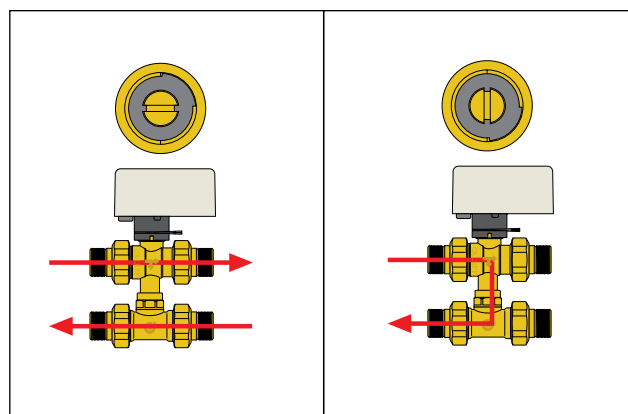
Zawór dwudrożny z serii 6442



Zawór trójdrożny kod 6443..3BY



Zawór trójdrożny z serii 6444

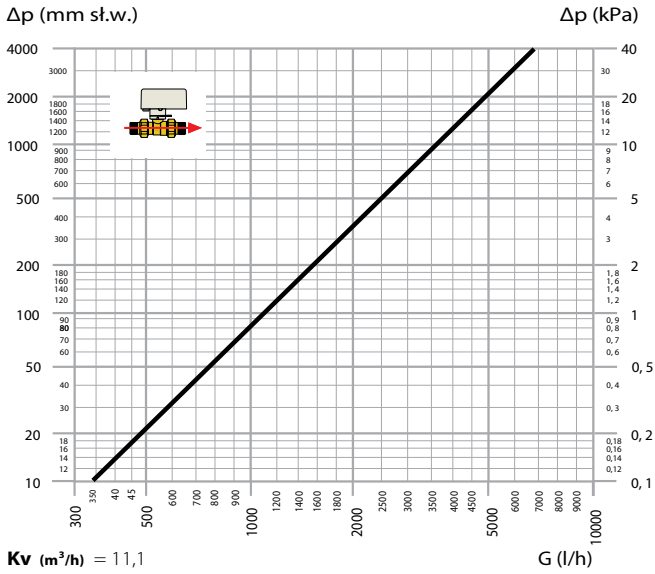


Wszystkie zawory dostarczane są ze wskaźnikami w pozycji poziomej.

Charakterystyka hydrauliczna

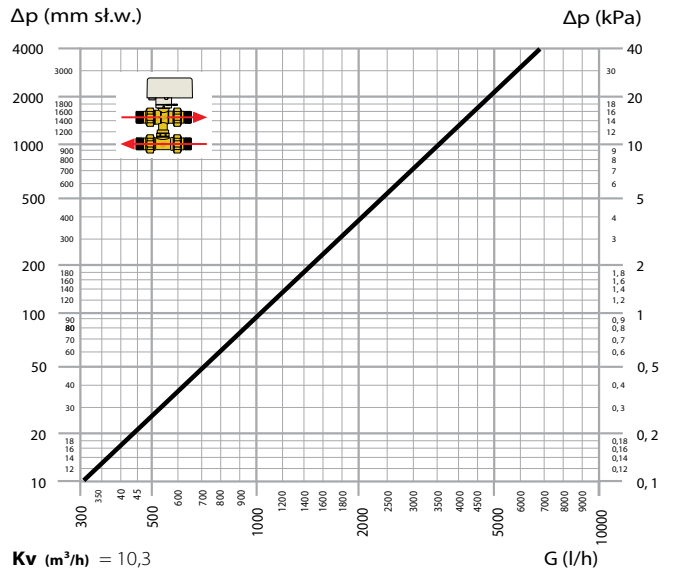
Dwudrożny zawór strefowy z serii 6442 średnice 1/2", 3/4" i 1"

Δp (mm sł.w.)



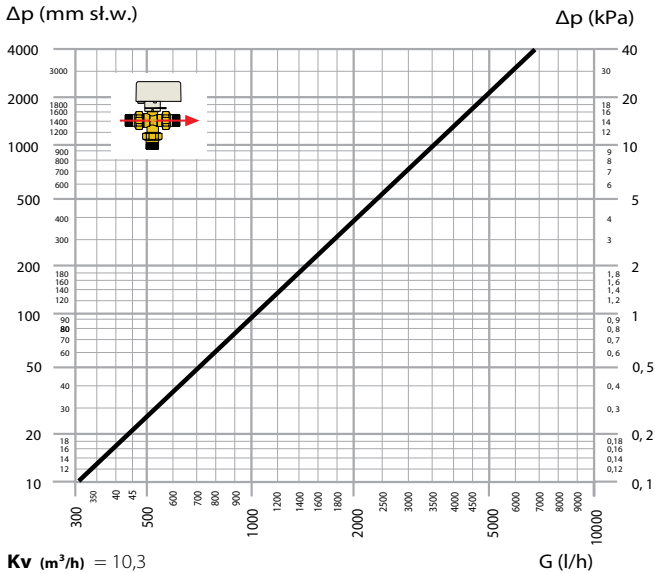
Trójdrożny zawór strefowy z serii 6444 przepływ "na wprost", średnice 1/2", 3/4", 1"

Δp (mm sł.w.)



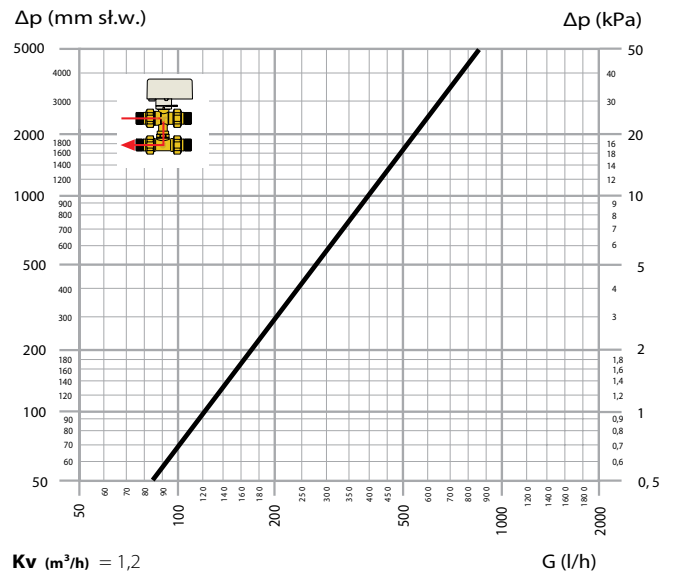
Trójdrożny zawór strefowy kod 6443..3BY przepływ "na wprost", średnice 1/2", 3/4", 1"

Δp (mm sł.w.)



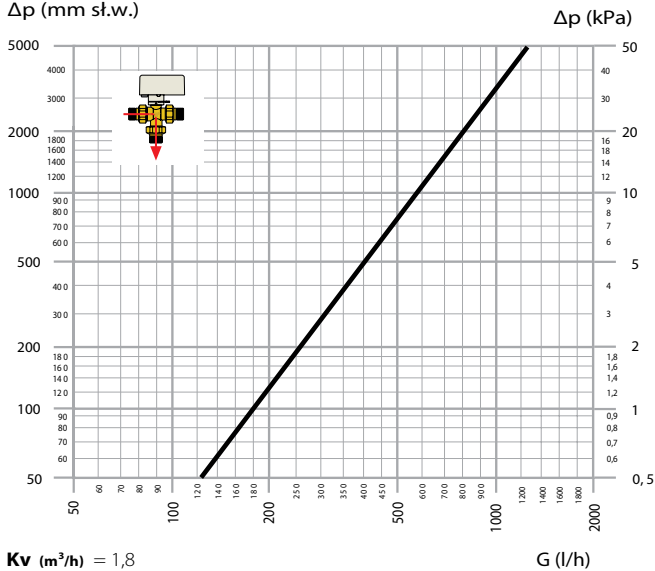
Trójdrożny zawór strefowy z serii 6444 przepływ przez obejście, średnice 1/2", 3/4", 1"

Δp (mm sł.w.)



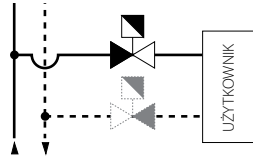
Trójdrożny zawór strefowy kod 6443..3BY przepływ przez obejście, średnice 1/2", 3/4", 1"

Δp (mm sł.w.)

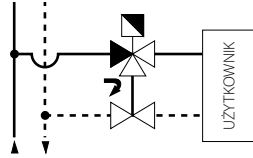


Instalacja

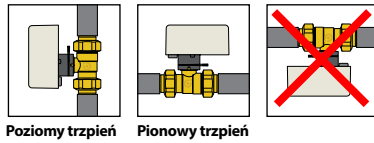
1. Zawór dwudrożny może zostać zainstalowany na zasilaniu lub powrocie.



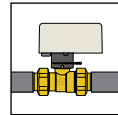
2. Zawór trójdrożny w wersji z obejściem lub trójnikiem obejściowym musi być zainstalowany na zasilaniu.



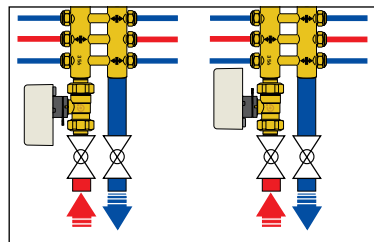
3. Zawór należy montować z trzpieniem regulacyjnym w pozycji pionowej lub poziomej. **Zabroniony jest montaż "do góry nogami"!**



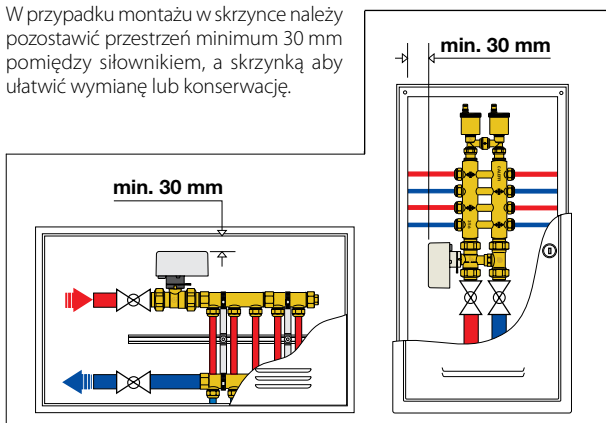
- 3b. W przypadku montażu w instalacji chłodniczej, gdzie występuje możliwość kondensacji, zawór musi być zamontowany z trzpieniem w pozycji pionowej.



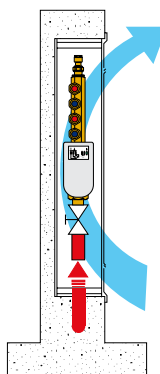
4. Siłownik może zostać zamontowany w dwóch pozycjach, jak pokazano na rysunkach. Siłownik zabezpiecza się klipsem stalowym.



5. W przypadku montażu w skrzynce należy pozostawić przestrzeń minimum 30 mm pomiędzy siłownikiem, a skrzynką aby ułatwić wymianę lub konserwację.



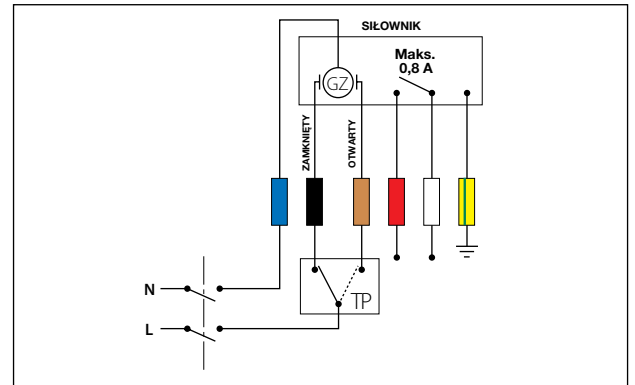
6. W przypadku montażu w skrzynce należy zapewnić odpowiednią wentylację.



Schematy elektryczne

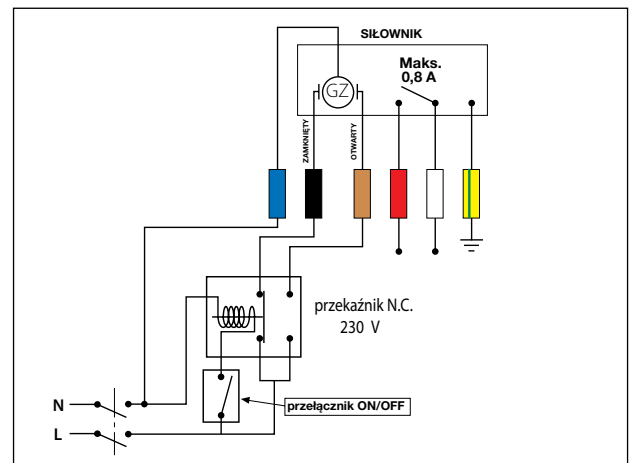
1. Schemat podłączenia termostatu pokojowego (TP) i zasilania elektrycznego.

Przedstawione połączenia pozwalają na otwarcie i zamknięcie zaworu zgodnie z sygnałem z 3 kontaktowego termostatu pokojowego.



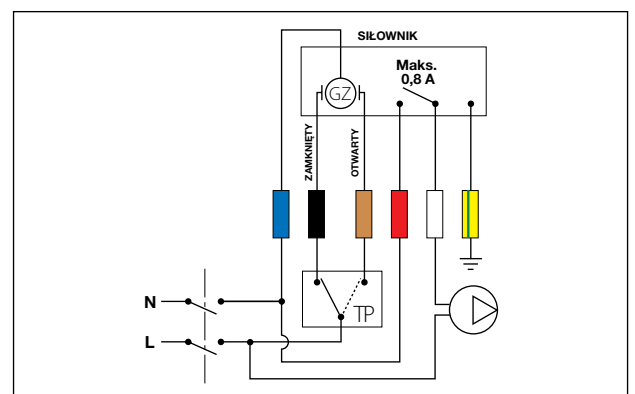
2. Schemat podłączenia z włącznikiem ON/OFF

Przedstawione połączenia pozwalają na otwarcie i zamknięcie zaworu włącznikiem za pomocą pośredniego urządzenia.



3. Schemat wyłączenia pompy przy niedziałającym zaworze.

Takie podłączenie z zastosowaniem mikroprzełącznika pozwala na wyłączenie pompy kiedy zawór strefowy jest wyłączony. Dla pomp o zużyciu energii powyżej 0,8 A (170 W), należy podłączyć poprzez pośredni przełącznik.



Mikroprzełączniki

Siłownik wyposażony jest w mikroprzełączniki, które odcinają zasilanie kiedy zawór osiąga pozycję otwarty/zamknięty.

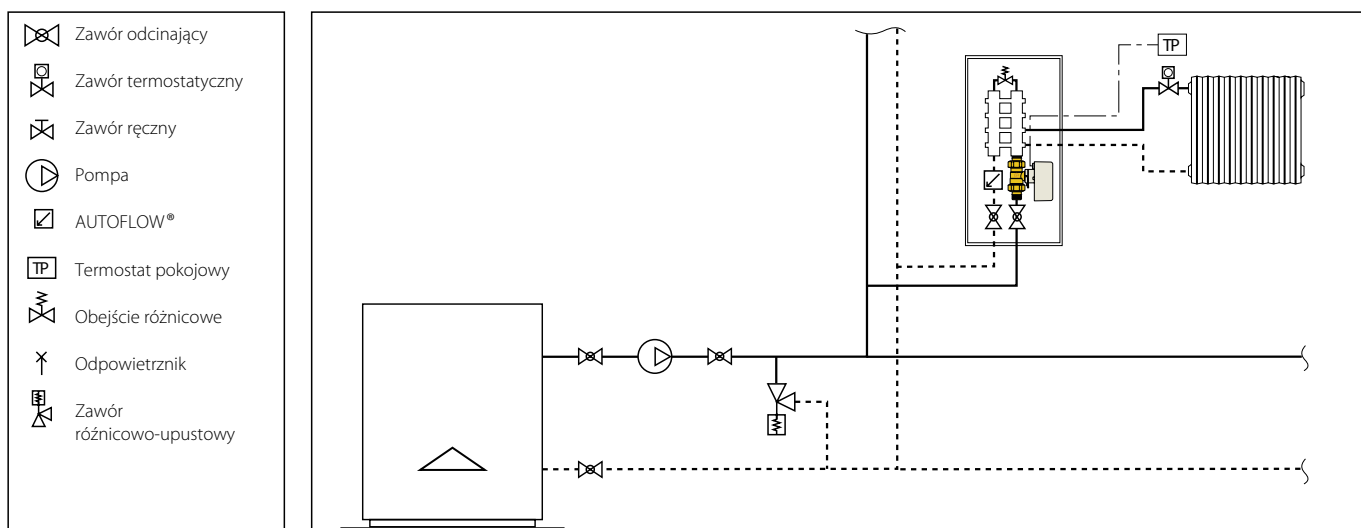
Mikroprzełącznik może być użyty do włączenia/wyłączenia elementów (takich jak pompy, kotły, itp.) podczas otwierania lub zamykania zaworu. Mikroprzełącznik pomocniczy wyłącza się przy otwarciu siłownika wynoszącym średnio 80%.

Schemat zastosowania

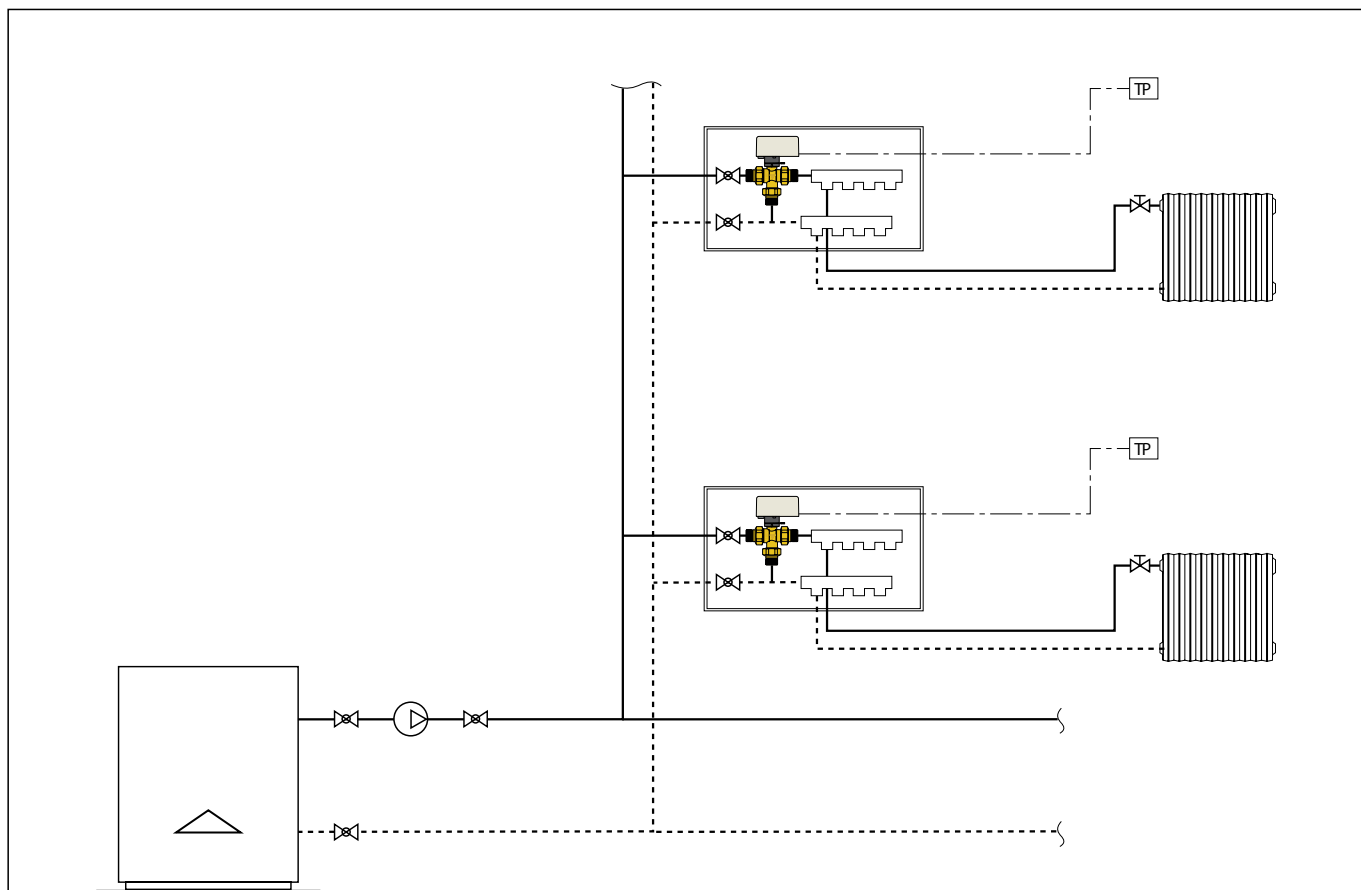
W instalacjach z regulacją strefową obiegi hydrauliczne zasilające odbiorniki ciepła automatycznie odcinane są w zależności od temperatury w pomieszczeniu. Odcięcie poszczególnych obiegów może spowodować zmiany ciśnienia różnicowego oraz przepływu w instalacji. Należy utrzymywać te parametry w akceptowalnym zakresie.

Instalacja z zaworami dwudrożnymi z serii 6442, obejściem różnicowym i zaworem AUTOFLOW®

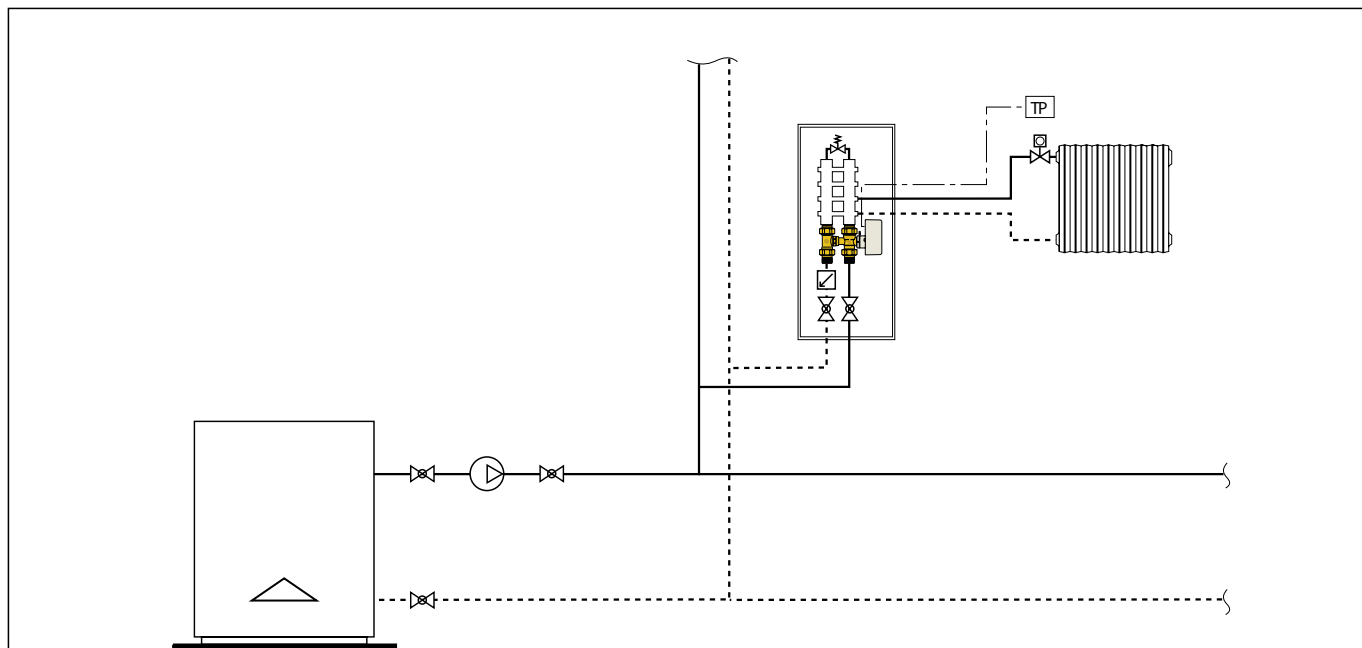
Instalacja pracuje ze zmiennym przepływem dlatego należy kontrolować w niej ciśnienie różnicowe. Nadmierny wzrost ciśnienia różnicowego spowodowany zamknięciem zaworów strefowych może mieć wpływ na wzrost natężenia przepływu w obiegach otwartych. W celu kontroli ciśnienia różnicowego należy stosować zawory różnicowo upustowe lub pompy o zmiennej prędkości obrotowej. Zastosowane zawory z serii AUTOFLOW® będą utrzymywać natężenie przepływu na stałym poziomie.



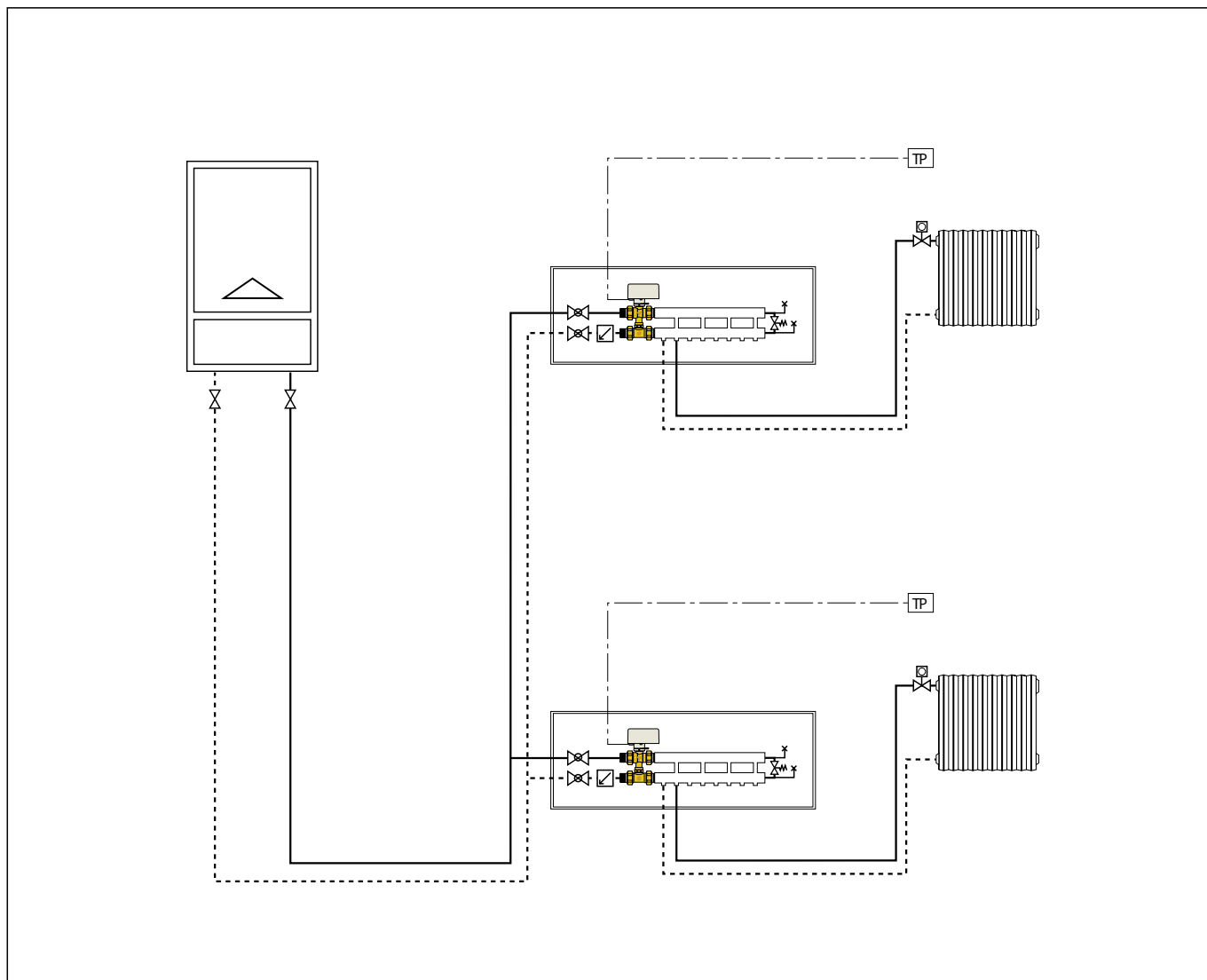
Instalacja z zaworem trójdrożnym kod 6443.. 3BY



Instalacja z zaworem trójdrożnym z serii 6444 oraz zaworem AUTOFLOW®



Instalacja z zaworami trójdrożnymi z serii 6444 oraz zaworami AUTOFLOW®



Seria 6442 - 10 s

Dwudrożny zawór kulowy z siłownikiem trójpunktowym. DN 20. Przyłącza 1/2" GZ (od 1/2" i 3/4") ISO 228-1 ze złączkami. Korpus z mosiądzu. Kula z mosiądzu, chromowana. Uszczelnienie kuli z PTFE z O-Ringiem z EPDM. Uszczelnienie trzpienia regulacyjnego z podwójnym O-Ringiem z EPDM. Uszczelnienie złączek O-Ring z EPDM. Medium woda i roztwory glikolu; maksymalne stężenie glikolu 50%. Maksymalne ciśnienie pracy 10 bar. Zakres temperatury pracy -5÷110°C. Maksymalne ciśnienie różnicowe 10 bar. Obudowa siłownika z samogasnącego poliwęglanu; kolor szaty RAL 9002; silnik synchroniczny z trójpunktowym siłownikiem z mikroprzełącznikiem pomocniczym; zasilanie elektryczne 230 V (lub 24 V); pobór mocy 8 VA; moment 8 N·m. Napięcie znamionowe pomocniczego styku mikroprzełącznika 0,8 A. Stopień ochrony IP 44 z trzpieniem regulacyjnym w pozycji pionowej, IP 40 z trzpieniem regulacyjnym w pozycji poziomej. Czas zadziałania (obrót 90°C) 10 s; zakres temperatury otoczenia 0÷55°C.

Seria 6442 - 40 s

Dwudrożny zawór kulowy z siłownikiem trójpunktowym. DN 20. Przyłącza (1/2") GZ (od 1/2" do 1") ISO 228-1 ze złączkami. Korpus z mosiądzu, chromowana. Uszczelnienie kuli z PTFE z O-Ringiem z EPDM. Uszczelnienie trzpienia regulacyjnego z podwójnym O-Ringiem z EPDM. Uszczelnienie złączek O-Ring z EPDM. Medium woda i roztwory glikolu; maksymalne stężenie glikolu 50%. Maksymalne ciśnienie pracy 10 bar. Zakres temperatury pracy -5÷110°C. Maksymalne ciśnienie różnicowe 10 bar. Obudowa siłownika z samogasnącego poliwęglanu; kolor szaty RAL 9002; silnik synchroniczny z trójpunktowym siłownikiem z mikroprzełącznikiem pomocniczym; zasilanie elektryczne 230 V (lub 24 V); pobór mocy 4 VA; moment 8 N·m. Napięcie znamionowe pomocniczego styku mikroprzełącznika 0,8 A. Stopień ochrony IP 44 z trzpieniem regulacyjnym w pozycji pionowej, IP 40 z trzpieniem regulacyjnym w pozycji poziomej. Czas zadziałania (obrót 90°C) 40 s; zakres temperatury otoczenia 0÷55°C.

Kod 6443.. 3BY

Trójdrożny kulowy zawór strefowy z siłownikiem 3 punktowym, wersja z obejściem. DN 20. Przyłącza 1/2" GZ (od 1/2" do 1") ISO 228-1 ze złączkami. Korpus z mosiądzu. Kula z mosiądzu, chromowana. Uszczelnienie kuli z PTFE z O-Ringiem z EPDM. Uszczelnienie trzpienia regulacyjnego z podwójnym O-Ringiem z EPDM. Uszczelnienie złączek O-Ring z EPDM. Medium woda i roztwory glikolu; maksymalne stężenie glikolu 50%. Maksymalne ciśnienie pracy 10 bar. Zakres temperatury pracy -5÷110°C. Maksymalne ciśnienie różnicowe 10 bar. Obudowa siłownika z samogasnącego poliwęglanu; kolor szaty RAL 9002; silnik synchroniczny z trójpunktowym siłownikiem z mikroprzełącznikiem pomocniczym; zasilanie elektryczne 230 V (lub 24 V); pobór mocy 4 VA; moment 8 N·m. Napięcie znamionowe pomocniczego styku mikroprzełącznika 0,8 A. Stopień ochrony IP 44 z trzpieniem regulacyjnym w pozycji pionowej, IP 40 z trzpieniem regulacyjnym w pozycji poziomej. Czas zadziałania (obrót 90°C) 40 s; zakres temperatury otoczenia 0÷55°C.

Seria 6444

Trójdrożny kulowy zawór strefowy z siłownikiem trójpunktowym wersja z trójnikiem obejściowym. DN 20. Przyłącza 1/2" GZ (od 1/2" do 1") ISO 228-1 ze złączkami. Korpus z mosiądzu. Kula z mosiądzu, chromowana. Uszczelnienie kuli z PTFE z O-Ringiem z EPDM. Uszczelnienie trzpienia regulacyjnego z podwójnym O-Ringiem z EPDM. Uszczelnienie złączek O-Ring z EPDM. Medium woda i roztwory glikolu; maksymalne stężenie glikolu 50%. Maksymalne ciśnienie pracy 10 bar. Wyposażony w skalibrowaną dyszę (U6) na obejściu. Zakres temperatury pracy -5÷110°C. Maksymalne ciśnienie różnicowe 10 bar. Obudowa siłownika z samogasnącego poliwęglanu; kolor szaty RAL 9002; silnik synchroniczny z trójpunktowym siłownikiem z mikroprzełącznikiem pomocniczym; zasilanie elektryczne 230 V (lub 24 V); pobór mocy 4 VA; moment 8 N·m. Napięcie znamionowe pomocniczego styku mikroprzełącznika 0,8 A. Stopień ochrony IP 44 z trzpieniem regulacyjnym w pozycji pionowej, IP 40 z trzpieniem regulacyjnym w pozycji poziomej. Czas zadziałania (obrót 90°C) 40 s; zakres temperatury otoczenia 0÷55°C.

Zastrzegamy sobie prawo do wprowadzania zmian w produktach i zmian ich danych technicznych zawartych w niniejszej publikacji w jakimkolwiek czasie, bez wcześniejszego powiadomienia.