

Hydrauliczna grupa bezpieczeństwa do zasobników ciepłej wody użytkowej

Seria 5261

CALEFFI

01019/20 PL



Funkcja

Hydrauliczne grupy bezpieczeństwa stosowane są w instalacjach wody użytkowej w celu ochrony zasobników ciepłej wody użytkowej. Grupa składa się z kilku elementów pełniących następujące funkcje:

- bezpieczeństwa, zabezpieczającą przed wzrostem ciśnienia w zasobniku do niebezpiecznego poziomu
- antyskażeniową, zapobiegając przepływowi zwrotnemu ciepłej wody użytkowej do instalacji zimnej wody
- odcinającą, w celu zamknięcia dopływu wody w przypadku konieczności konserwacji lub naprawy podgrzewacza

Hydrauliczne grupy bezpieczeństwa są zgodne z wymaganiami zawartymi w EN 1487.



Zakres produktów

Seria 5261 Hydrauliczna grupa bezpieczeństwa dla zasobników ciepłej wody użytkowej _____ średnica 1/2", 3/4"
 Kod 526153 Hydrauliczna grupa bezpieczeństwa dla zasobników ciepłej wody użytkowej do montażu poziomego _____ średnica 3/4"
 Kod 319601 Lejek upustowy _____ średnica 1" GW x Ø 32/25 mm

Specyfikacja techniczna

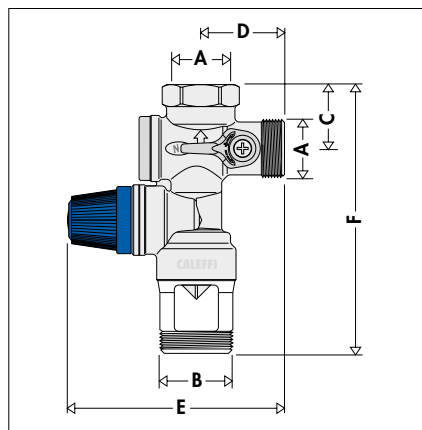
Materiały

Korpus: mosiądz EN 12165 CW617N, chromowany
 Zawór kulowy: mosiądz EN 12164 CW614N
 Zawór zwrotny: mosiądz EN 12164 CW614N
 Element zamykający zaworu bezpieczeństwa: EPDM
 Gniazdo zaworu bezpieczeństwa: stal nierdzewna
 Uszczelnienia hydrauliczne: EPDM
 Sprężyny: stal UNI 3823

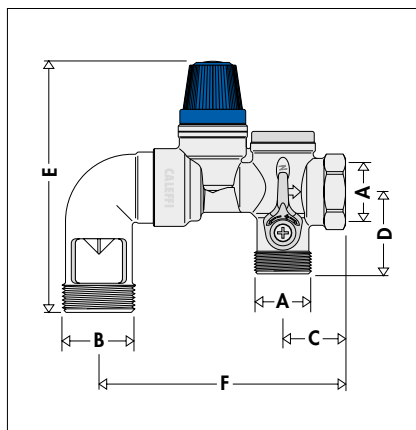
Wykonanie

Medium: woda
 Maks. temperatura pracy: 120 °C
 Maks. ciśnienie pracy: 10 bar
 Ciśnienie otwarcia zaworu bezpieczeństwa: 7 bar
 Maks. moc podgrzewacza: 10 kW
 Natężenie przepływu upustu przy 8,4 bar (+20 % Po): - dla wody: > 600 l/h
 - dla pary: > 220 kg/h
 Przyłącza gwintowane: wejście 3/4" GZ
 upust 1" GZ

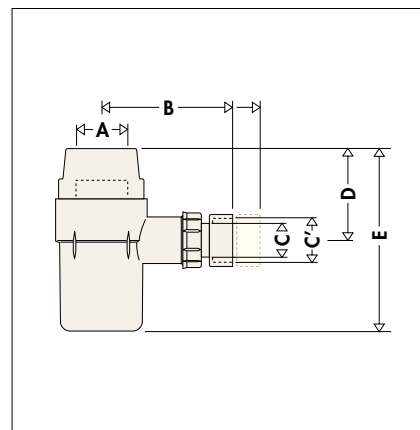
Wymiary



Kod	A	B	C	D	E	F	Waga (kg)
526142	1/2"	1"	29	38	98,5	122	0,46
526152	3/4"	1"	29	38	98,5	122	0,45



Kod	A	B	C	D	E	F	Waga (kg)
526153	3/4"	1"	29	38	114	116,5	0,49



Kod	A	B	C	C'	D	E	Waga (kg)
319601	1"	83	100	Ø25	Ø32	55	117

Elementy

- 1 Zawór odcinający
- 2 Zawór zwrotny klasy A
- 3 Króciec do kontroli zaworu zwrotnego
- 4 Zawór bezpieczeństwa
- 5 Lejek upustowy z przerwą powietrzną
- 6 Pokrętko do ręcznego rozładowania
- 7 Korek dostępowy do zaworu zwrotnego
- 8 Gniazdo ze stali nierdzewnej

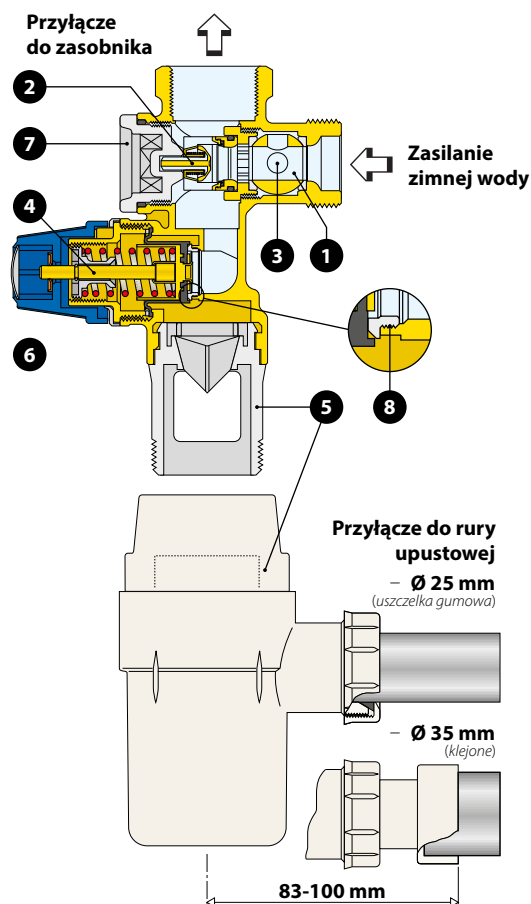
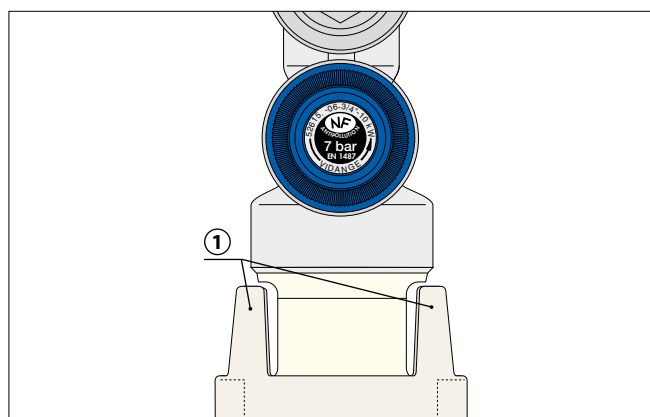
Certyfikacja

Zgodność z wymaganiami zawartymi w Normie Europejskiej EN 1487

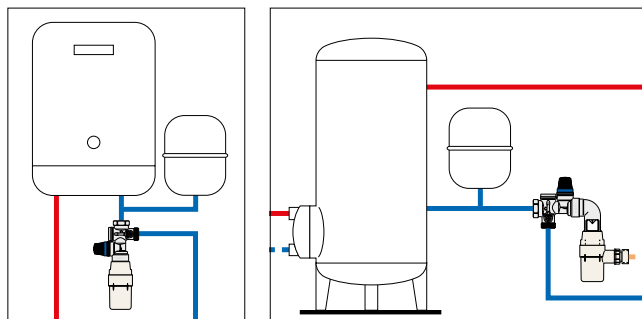
Norma Europejska EN 1487:2000 „Armatura w budynkach - Hydrauliczne zespoły zabezpieczające - Badania i wymagania” opisuje budowę i wymagania dotyczące hydraulicznych grup bezpieczeństwa dla zasobników ciepłej wody użytkowej. Grupy bezpieczeństwa Caleffi z serii 5261 posiadają certyfikat stwierdzający zgodność z wymaganiami EN 1487 wystawiony przez CSTB i Belgaqua.

Lejek upustowy

Lejek upustowy zlokalizowany na wyjściu zaworu bezpieczeństwa musi odpowiadać wymaganiom zawartym w EN 1487 i upust musi być przeprowadzony bez wycieku wody. Aby spełnić te wymogi, lejek z serii 319 został wyposażony w dodatkowe ścianki boczne ① które zapobiegają wyciekowi na zewnątrz wody w trakcie upustu.



Schematy zastosowania



SPECYFIKACJA PODSUMOWUJĄCA

Seria 5261

Hydrauliczna grupa bezpieczeństwa dla zasobników ciepłej wody użytkowej. Zgodna z wymaganiami zawartymi w EN 1487. Z zaworem odcinającym i zaworem zwrotnym klasy A. Gniazdo zaworu bezpieczeństwa ze stali nierdzewnej. Przyłącze do podgrzewacza 1/2" (3/4") GW. Przyłącze upustu 1" GZ. Korpus z mosiądzu. Chromowana. Uszczelnienia z EPDM. Maksymalna temperatura pracy 120 °C. Maksymalne ciśnienie pracy 10 bar. Ciśnienie otwarcia zaworu bezpieczeństwa 7 bar.

Kod 526153

Hydrauliczna grupa bezpieczeństwa dla podgrzewaczy ciepłej wody użytkowej do montażu poziomego. Zgodna z wymaganiami zawartymi w EN 1487. Z zaworem odcinającym i zaworem zwrotnym klasy A. Gniazdo zaworu bezpieczeństwa ze stali nierdzewnej. Przyłącze do podgrzewacza 3/4" GW. Przyłącze upustu 1" GZ. Korpus z mosiądzu. Chromowana. Uszczelnienia z EPDM. Maksymalna temperatura pracy 120 °C. Maksymalne ciśnienie pracy 10 bar. Ciśnienie otwarcia zaworu bezpieczeństwa 7 bar.

Kod 319601

Lejek upustowy do hydraulicznych grup bezpieczeństwa zgodny z EN 1487. Przyłącze 1". Wykonany z plastiku.

Zastrzegamy sobie prawo do wprowadzania zmian w produktach i zmian ich danych technicznych zawartych w niniejszej publikacji w jakimkolwiek czasie, bez wcześniejszego powiadomienia.