

COMPACT M NET R32

3301721

3301722

3301723

3301724

 **ARISTON**

INSTRUKCJA MONTAŻU I KONSERWACJI



420000598101

Wprowadzenie

Szanowni,
Państwo,
dziękujemy za dokonanie zakupu systemu **COMPACT M NET R32 ARISTON**.

Niniejsza instrukcja została opracowana w celu dostarczenia informacji na temat montażu, użytkowania i konserwacji systemu COMPACT M NET R32, aby umożliwić jak najlepsze korzystanie z wszystkich funkcji.

Po zakończeniu montażu, należy przechowywać niniejszą instrukcję i wszelkie niezbędne informacje na temat produktu. W celu znalezienia najbliższego Centrum Obsługi Technicznej, zapraszamy na naszą stronę internetową www.Ariston.com. Zapraszamy również do zapoznania się z Certyfikatem Gwarancyjnym, który znajduje się wewnątrz opakowania i który został przekazany przez Państwa sprzedawcę.

Symbol użyty w instrukcji i ich znaczenie



OSTRZEŻENIE W celu wskazania ważnych informacji i szczególnie delikatnych działań.



UWAGA NIEBEZPIECZEŃSTWO W celu wskazania działań, które, jeśli nie zostaną wykonane prawidłowo, mogą spowodować wystąpienie niebezpiecznych wypadków o charakterze ogólnym lub spowodować nieprawidłowe działanie lub szkody materialne urządzenia; dlatego wymagają zachowania szczególnej uwagi i odpowiedniego przygotowania.

Gwarancja

Produkt ARISTON jest objęty konwencjonalną gwarancją, której ważność rozpoczyna się od daty zakupu urządzenia. Warunki gwarancji zostały opisane w załączonej karcie gwarancyjnej.

Zgodność

Oznaczenie CE na urządzeniu poświadcza jego zgodność z poniższymi dyrektywami unijnymi oraz spełnienie ich zasadniczych wymagań:

- Dyrektywa Kompatybilność Elektromagnetyczna 2014/30/UE
- Dyrektywa Niskonapięciowa 2014/35/UE
- RoHS 3 2015/863/WE dotycząca ograniczenia używania niektórych niebezpiecznych substancji w sprzęcie elektrycznym i elektronicznym (EN 50581)
- Rozporządzenie (UE) nr 813/2013 w sprawie wymogów dotyczących ekoprojektu (nr 2014/C 207/02 - transitional methods of measurement and calculation)
- Dyrektywa PED 2014/68/UE

Utylizacja

PRODUKT ZGODNY Z DYREKTYWĄ WE 2012/19/WE- Dekret z mocą ustawy 49/2014 w myśl art. 26 Dekretu z mocą ustawy nr 49 z 14 marca 2014, „Wdrożenie dyrektywy 2012/19/WE w zakresie sprzętu elektrycznego i elektronicznego (WEEE)”.



Symbol przekreślonego pojemnika na odpady zamieszczony na urządzeniu lub jego opakowaniu oznacza, że produkt, po zakończeniu jego eksploatacji, musi zostać poddany selektywnej zbiórce.

Użytkownik musi dostarczyć urządzenie do odpowiednich ośrodków selektywnej zbiórki sprzętu elektrotechnicznego i elektrycznego. Urządzenie przeznaczone do usunięcia można również przekazać do sprzedawcy w chwili zakupu nowego, równorzędnego urządzenia.






Właściwa selektywna zbiórka urządzeń, mająca na celu przekazanie ich do recyklingu, obróbki lub utylizacji w sposób przyjazny dla środowiska, przyczynia się do uniknięcia ich szkodliwego wpływu na środowisko i zdrowie, a także sprzyja ponownemu wykorzystaniu i/lub recyklingowi surowców, z których urządzenie zostało zbudowane.

Spis treści

1. Informacje na temat bezpieczeństwa	
1.1 Ostrzeżenia ogólne i zasady dotyczące bezpieczeństwa	4
1.2 Użycie czynnika chłodniczego R32	5
1.3 Symbole umieszczone na urządzeniu	6
2. Opis systemu	
2.1 Jednostka zewnętrzna	8
2.1.1 Budowa	8
2.1.2 Wymiary i wagi	9
2.1.3 Przyłącza hydrauliczne	10
2.1.4 Urządzenia dodatkowe	10
2.2 Jednostka wewnętrzna	11
2.2.1 Budowa	11
2.2.2 Wymiary i wagi	13
2.2.3 Przyłącza hydrauliczne	13
2.3 Ograniczenia robocze	15
2.3.1 Tabela częstotliwości sprężarki	15
2.4 Identyfikacja	15
2.5 Interfejs systemu SENSYS HD	16
2.5.1 Opis	16
2.5.2 Dane techniczne	17
2.6 Czujnik zewnętrzny	17
3. Instalacja	
3.1 Ostrzeżenia wstępne	18
3.2 Odbiór produktu	19
3.3 Montaż jednostki zewnętrznej	19
3.3.1 Miejsce montażu	19
3.3.2 Poziom hałasu	20
3.3.3 Przemieszczanie	20
3.3.4 Montaż	21
3.3.5 Przygotowanie do połączeń	22
3.3.6 Instalacja zestawu urządzeń dodatkowych	22
3.4 Montaż jednostki wewnętrznej	23
3.4.1 Miejsce montażu	23
3.4.2 Przemieszczanie	24
4. Połączenia hydrauliczne	
4.1 Połączenia hydrauliczne z jednostką wewnętrzną	25
4.1.1 Wylot zaworu bezpieczeństwa	26
4.1.2 Minimalna zawartość wody	26
4.1.3 Zbiornik wyrównawczy	26
4.1.4 Przepływ nominalny i przepływ minimalny	26
4.1.5 Dostępne ciśnienie	27
4.1.6 Charakterystyka wody zasilającej	28
4.1.7 Napełnianie systemu	28
4.2 Schematy hydrauliczne	29
5. Podłączenia elektryczne	
5.1 Podłączenie elektryczne jednostki zewnętrznej	33
5.2 Podłączenie elektryczne jednostki wewnętrznej	35
5.3 Przykład połączenia elektrycznego między jednostką wewnętrzną a jednostką zewnętrzną	38
5.4 Tablica synoptyczna jednostki zewnętrznej	39
5.5 Tablica synoptyczna jednostki wewnętrznej	44
5.6 Montaż interfejsu systemu	45
5.6.1 Montaż na ścianie	45
5.6.2 Montaż na urządzeniu	45
5.7 Instalacja Light Gateway	47
6. Uruchomienie	
6.1 Kontrola dyspersji elektrycznych i wycieku gazu	49
6.1.1 Kontrole bezpieczeństwa elektrycznego	49
6.1.2 Kontrola wycieków gazu	49
6.2 Kontrole wstępne	49
6.3 Pierwsze włączenie	50
6.3.1 Procedura włączania	50
6.4 Funkcje podstawowe	51
6.5 Dostęp do obszaru technicznego	51
6.6 Parametry techniczne	52
6.7 Termoregulacja	58
6.8 SG ready Standard	60
6.9 Tabela parametrów	61
7. Przegląd	
7.1 Czyszczenie i kontrola jednostki wewnętrznej	78
7.2 Czyszczenie i kontrola jednostki zewnętrznej	78
7.3 Lista błędów	79
8. Wyłączenie z użytku	
8.1 Opróżnianie obwodu i odzyskiwanie czynnika chłodniczego	83
8.2 Utylizacja	84
9. Informacje techniczne	
9.1 Tabliczki identyfikacyjne	85
9.2 Tabela danych czynnika chłodniczego	85
10. Załączniki	

1. Informacje na temat bezpieczeństwa

1.1 Ostrzeżenia ogólne i zasady dotyczące bezpieczeństwa

-  Niniejsza instrukcja jest własnością firmy ARISTON. Zabrania się powielania lub przekazywania jej treści osobom trzecim. Wszelkie prawa zastrzeżone. Jest on nieodłączną częścią produktu. Należy się upewnić, że jest ona zawsze dostarczana wraz z urządzeniem, nawet w przypadku sprzedaży/przekazania innemu właścicielowi, aby była dostępna dla nowego użytkownika lub autoryzowanego personelu w celu konserwacji i napraw.
-  Należy uważnie przeczytać zalecenia i ostrzeżenia zamieszczone w niniejszej instrukcji; zawierają one ważne wskazówki w celu zapewnienia bezpieczeństwa podczas montażu, użytkowania i konserwacji produktu.
-  Zabrania się użytkowania produktu do celów innych niż cele określone w niniejszej instrukcji obsługi. Producent nie ponosi odpowiedzialności za ewentualne szkody spowodowane niewłaściwym użyciem lub niedostosowaniem instalacji do wskazówek zawartych w niniejszej instrukcji.
-  Wszystkie czynności konserwacji zwyczajnej i nadzwyczajnej produktu muszą być wykonane wyłącznie przez wykwalifikowany personel i wyłącznie przy użyciu oryginalnych części zamiennych. Producent nie ponosi odpowiedzialności za ewentualne szkody spowodowane nieprzestrzeganiem niniejszego zalecenia, co mogłoby negatywnie wpłynąć na bezpieczeństwo instalacji.
-  Czynności rozbiórki i recyklingu produktu muszą być przeprowadzone przez wykwalifikowany personel techniczny.



Podczas podłączania przewodów chłodniczych należy unikać wchodzenia do jednostki substancji lub gazów innych niż określony czynnik chłodniczy. Obecność innych gazów lub substancji w urządzeniu może zmniejszyć wydajność, niezawodność i spowodować nadzwyczajny wzrost ciśnienia w cyklu chłodzenia. Może to spowodować ryzyko wybuchu, a w konsekwencji obrażeń.



Umieścić urządzenie w dobrze wentylowanym pomieszczeniu o wymiarach zgodnych z podanymi do eksploatacji.



Urządzenie to może być obsługiwane przez dzieci powyżej 8 roku życia i przez osoby o ograniczonych zdolnościach fizycznych, zmysłowych bądź umysłowych lub nieposiadające odpowiedniego doświadczenia i wiedzy, jeżeli znajdują się one pod nadzorem osób odpowiedzialnych za ich bezpieczeństwo i zostały przez te osoby przeszkolone w kwestiach dotyczących obsługi urządzenia. Nie zezwalać dzieciom na zabawę urządzeniem. Czyszczenie i czynności konserwacyjne, będące w gestii użytkownika, nie mogą być wykonywane przez dzieci bez odpowiedniego nadzoru.



W przypadku prac elektrycznych, należy przestrzegać przepisów krajowego kodeksu elektrycznego, norm lokalnych, obowiązujących przepisów oraz wskazówek zawartych w instrukcji montażu. Używać niezależnego obwodu i pojedynczego gniazda zasilania. Nie podłączać innych urządzeń do tego samego gniazda elektrycznego. Niewystarczający przepływ elektryczny lub wadliwa instalacja elektryczna mogą spowodować ryzyko porażenia prądem lub pożaru.



Podczas faz instalacji urządzenia należy uważać, aby nie uszkodzić istniejących przewodów elektrycznych lub rur.




Wykonać połączenia elektryczne przy użyciu przewodów o odpowiednim przekroju.





Zabezpieczyć rury i elektryczne przewody połączeniowe przed ewentualnym uszkodzeniem.




Sprawdzić, czy pomieszczenie, w którym ma zostać zainstalowane urządzenie oraz instalacje, do których ma ono zostać podłączone, są zgodne z obowiązującymi przepisami.


 Na czas prac należy założyć odpowiedni kombinezon i stosować środki ochrony indywidualnej. Zabrania się dotykania zamontowanego produktu mokrymi częściami ciała lub pozostając bez obuwia.


 Przed ponownym uruchomieniem urządzenia, należy podłączyć powtórnie wszystkie urządzenia zabezpieczające i kontrolne odłączone na czas przeprowadzanych prac.


 Jeśli wyczuwalny jest zapach spalenizny lub z urządzenia wydobywa się dym, należy odłączyć zasilanie elektryczne, otworzyć okna i wezwać pomoc techniczną.


 Nie wspinać się na jednostkę zewnętrzną.


 Nigdy nie pozostawiać otwartej jednostki zewnętrznej bez obudowy, przez czas dłuższy niż czas konieczny na wykonanie czynności montażowych lub konserwacyjnych.

 Nie umieszczać w pobliżu systemu żadnego przedmiotu łatwopalnego. Upewnić się, że ustawienie wszystkich części systemu jest zgodne z obowiązującymi przepisami.

 Nie włączać systemu w obecności szkodliwych oparów lub pyłów w pomieszczeniu montażowym.

 Nie umieszczać pojemników na płyny ani innych przedmiotów na jednostce wewnętrznej i zewnętrznej.

 Nie używać jednostki zewnętrznej do oczyszczania wód pochodzących z procesów przemysłowych, basenów lub instalacji ciepłej wody użytkowej. W tych przypadkach, do użycia jednostki zewnętrznej należy zapewnić wymiennik ciepła umieszczony w pozycji pośredniej.

 Usuwanie paneli ochronnych produktu i wszystkie czynności konserwacyjne i połączeniowe części elektrycznych muszą być wykonywane przez wykwalifikowany personel.

1.2 Użycie czynnika chłodniczego R32



MATERIAŁ ŁATWOPALNY



Czynnik chłodniczy R32 jest bezwonny.



Ten system zawiera gazy fluorowane. Szczegółowe informacje dotyczące rodzaju i ilości gazu znajdują się na tabliczce znamionowej. Zawsze przestrzegać krajowych przepisów dotyczących użycia gazów.



Czynności przy obwodzie czynnika chłodniczego mogą wykonywać wyłącznie osoby posiadające ważny certyfikat wydany przez akredytowany organ, który potwierdza ich kompetencje w zakresie bezpiecznego obchodzenia się z czynnikami chłodniczymi zgodnie z obowiązującymi w specyfikacjach.

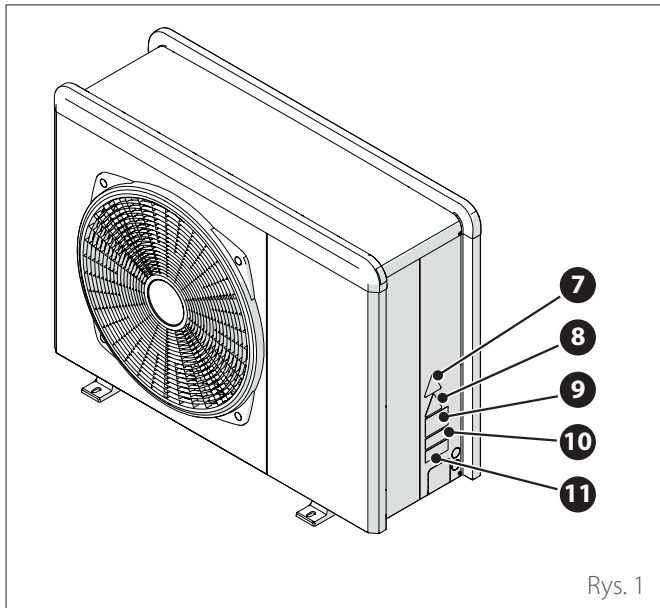


Czynnik chłodniczy używany wewnątrz tego urządzenia jest łatwopalny. Wyciek czynnika chłodniczego narażony na zewnętrzne źródło zapłonu może stworzyć zagrożenie pożarowe.

1.3 Symbole umieszczone na urządzeniu

Urządzenie zawiera następujące symbole:

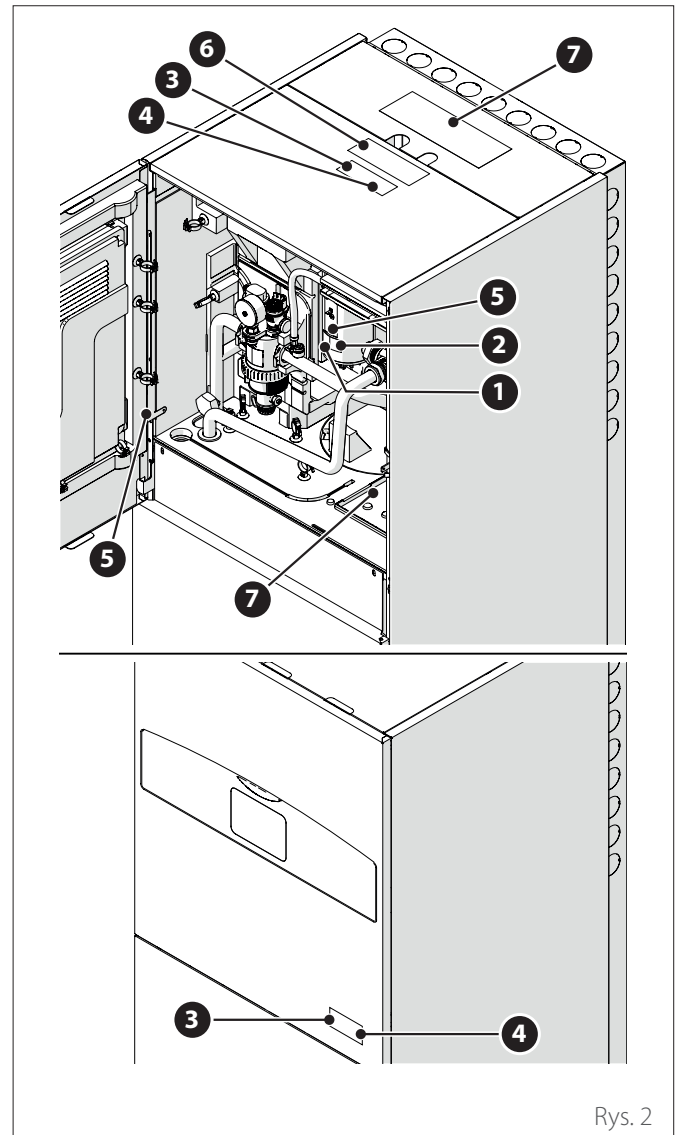
Jednostka zewnętrzna



Rys. 1

	Odnosiłnik	Opis
7		Niebezpieczeństwo ze strony ruchomych części
8		Zagrożenie łatwopalnym palnym czynnikiem chłodniczym
9		Symbole dla gazu R32
10		Port szeregowy
11		Części elektryczne

Jednostka wewnętrzna



Rys. 2

	Odnosiłnik	Opis
1		Zagrożenie gorącą powierzchnią
2		Nie dotykać
3		Zagrożenie łatwopalnym palnym czynnikiem chłodniczym
4		Obowiązek przeczytania instrukcji
5		Symbol uziemienia
6		Dokręcić za pomocą 2 kluczy
7		Aby urządzenie mogło działać zgodnie z przeznaczeniem, panel musi się znajdować w odpowiednim miejscu. (*)

(*) Etykieta wewnętrzna występuje tylko w modelu 2 STREIFY

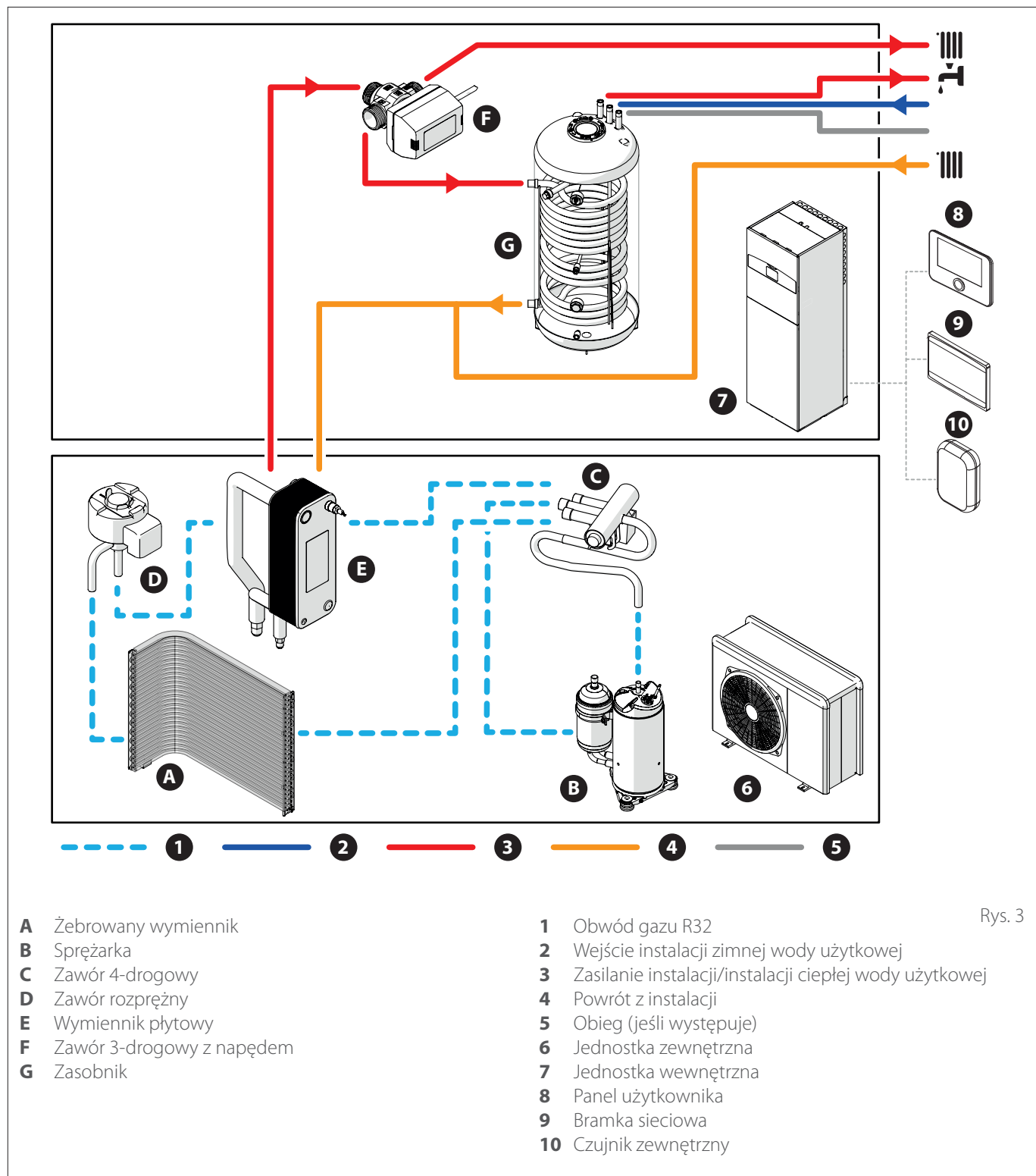
2. Opis systemu

Budowa systemu

System COMPACT M NET R32 składa się z:

- Jednostka wewnętrzna
- Jednostka zewnętrzna
- Zewnętrzny czujnik temperatury
- Panel użytkownika
- Pakiet łączności

W celu uzyskania dodatkowych informacji na temat dostępnych urządzeń dodatkowych, należy się zapoznać z Katalogiem Produktów.



Rys. 3

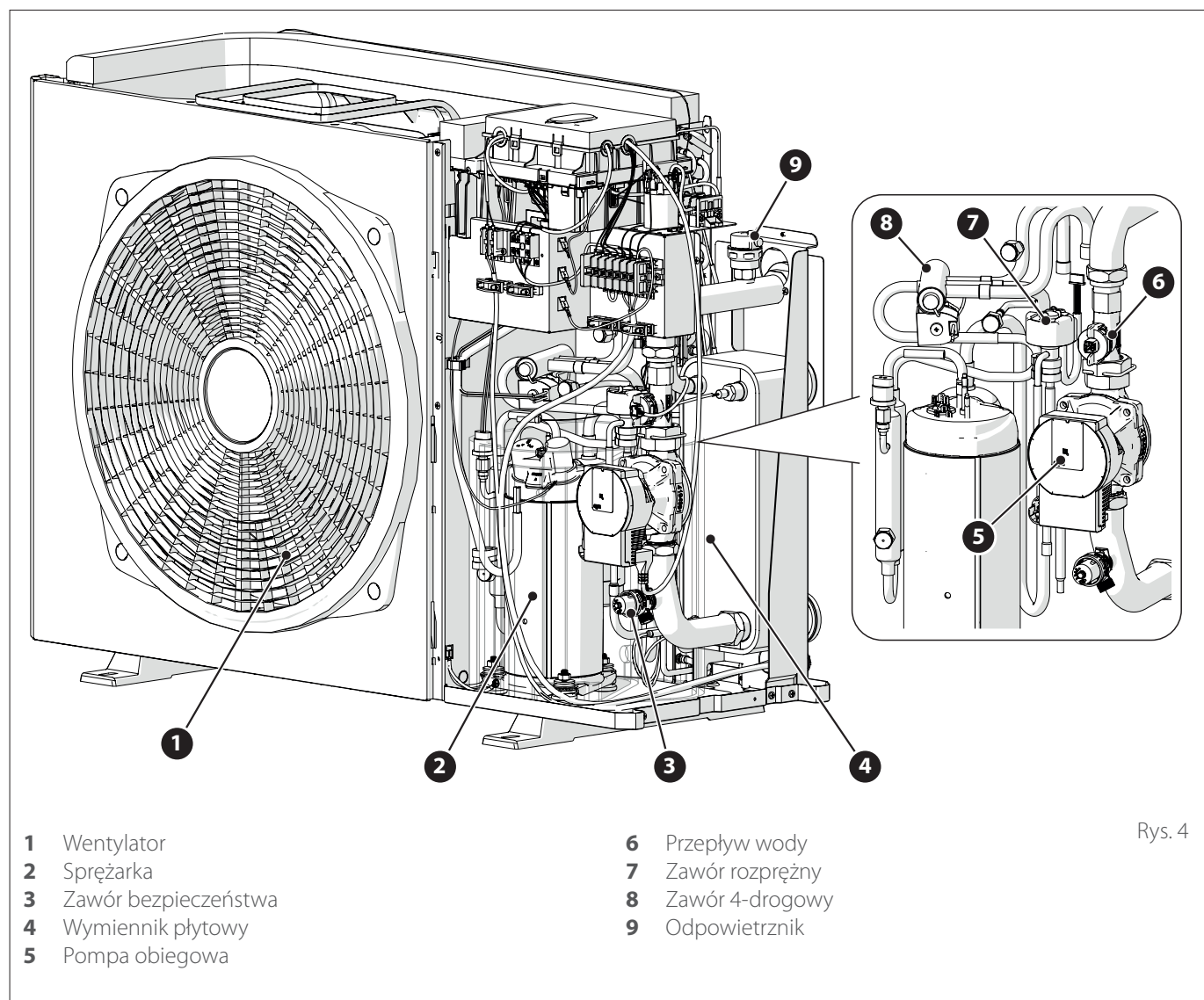
i Zdjęcia zamieszczone w tej instrukcji służą wyłącznie do celów ilustracyjnych. Wygląd urządzenia może się nieznacznie różnić się zamieszczonych zdjęć. Należy się zapoznać z faktyczną charakterystyką urządzenia.

2.1 Jednostka zewnętrzna

2.1.1 Budowa

Dostarczona jednostka chłodząca jest jednym z następujących modeli:

- NIMBUS 35 M EXT R32
- NIMBUS 50 M EXT R32
- NIMBUS 80 M EXT R32
- NIMBUS 80 M-T EXT R32
- NIMBUS 120 M EXT R32
- NIMBUS 150 M EXT R32
- NIMBUS 120 M-T EXT R32
- NIMBUS 150 M-T EXT R32

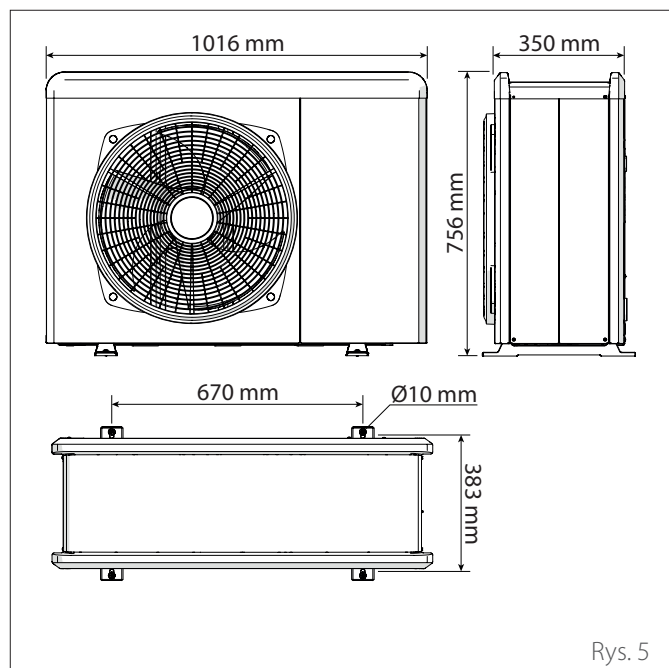


Rys. 4

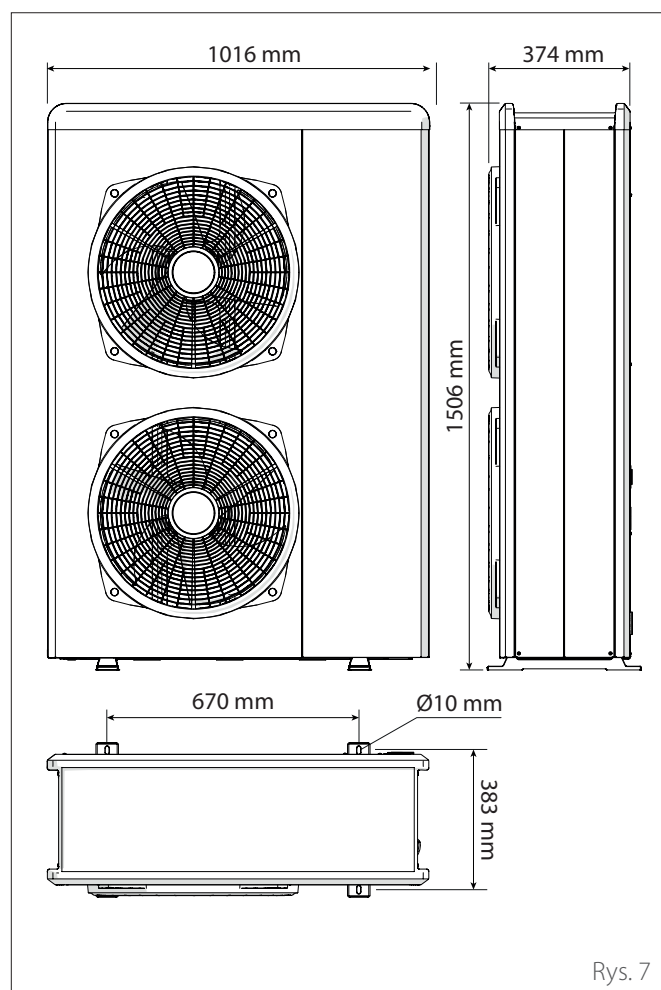
2.1.2 Wymiary i wagi

Jednostka zewnętrzna	Waga (kg)
NIMBUS EXT R32 35 M - 50 M	66
NIMBUS EXT R32 80 M	91
NIMBUS EXT R32 80 M-T	104
NIMBUS EXT R32 120 M - 150 M	124
NIMBUS EXT R32 120 M-T - 150 M-T	131

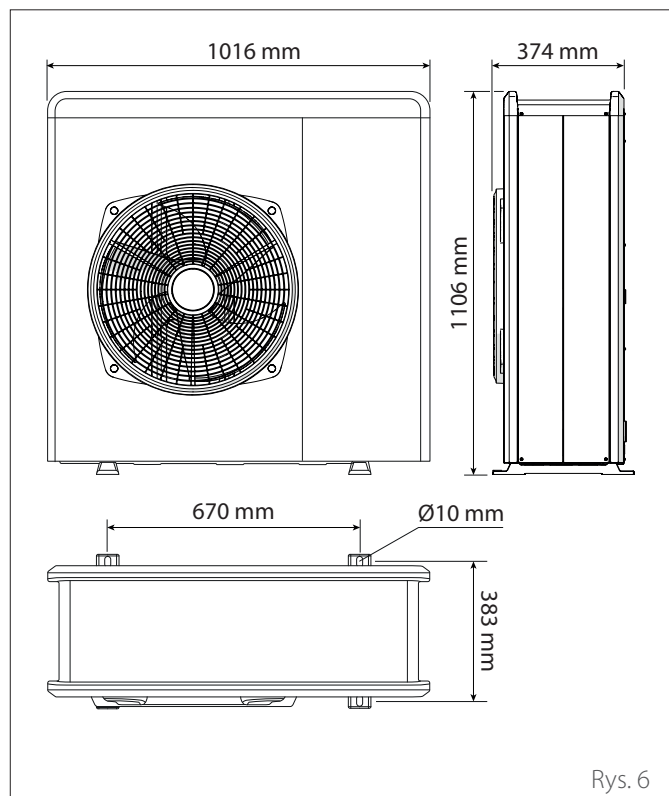
35 M - 50 M



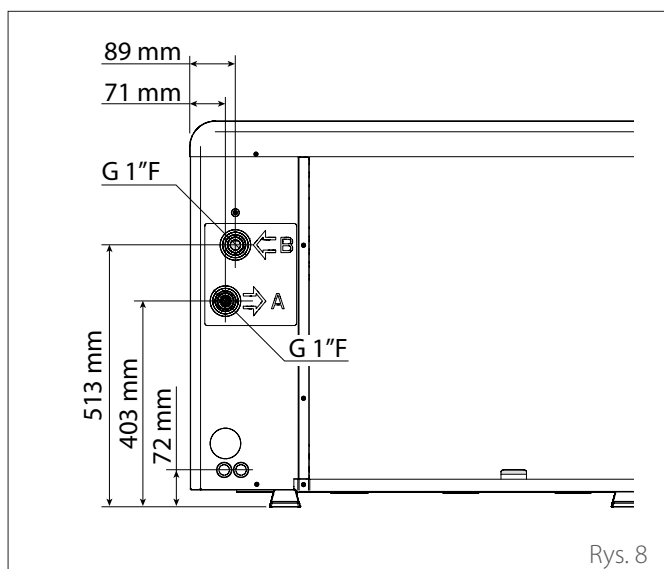
120 M & M-T 150 M & M-T



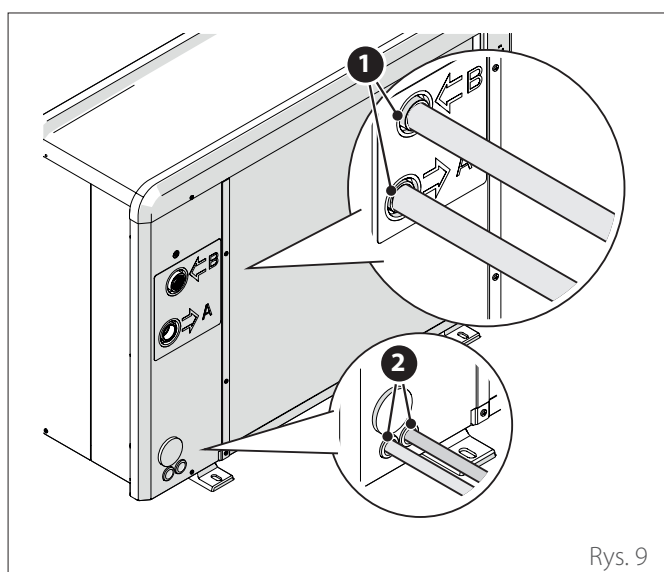
80 M & M-T



2.1.3 Przyłącza hydrauliczne



Rys. 8



Rys. 9

- 1 Połączenia hydrauliczne
- 2 Przejście połączeń elektrycznych

2.1.4 Urządzenia dodatkowe

Jednostka zewnętrzna może być wyposażona w następujące urządzenia dodatkowe:

- zestaw do ochrony przed zamarzaniem
- wanna do odbioru kondensatu
- grzałka wanny na odbioru kondensatu

W celu instalacji urządzeń dodatkowych, zapoznać się z punktem "Instalacja zestawu urządzeń dodatkowych"

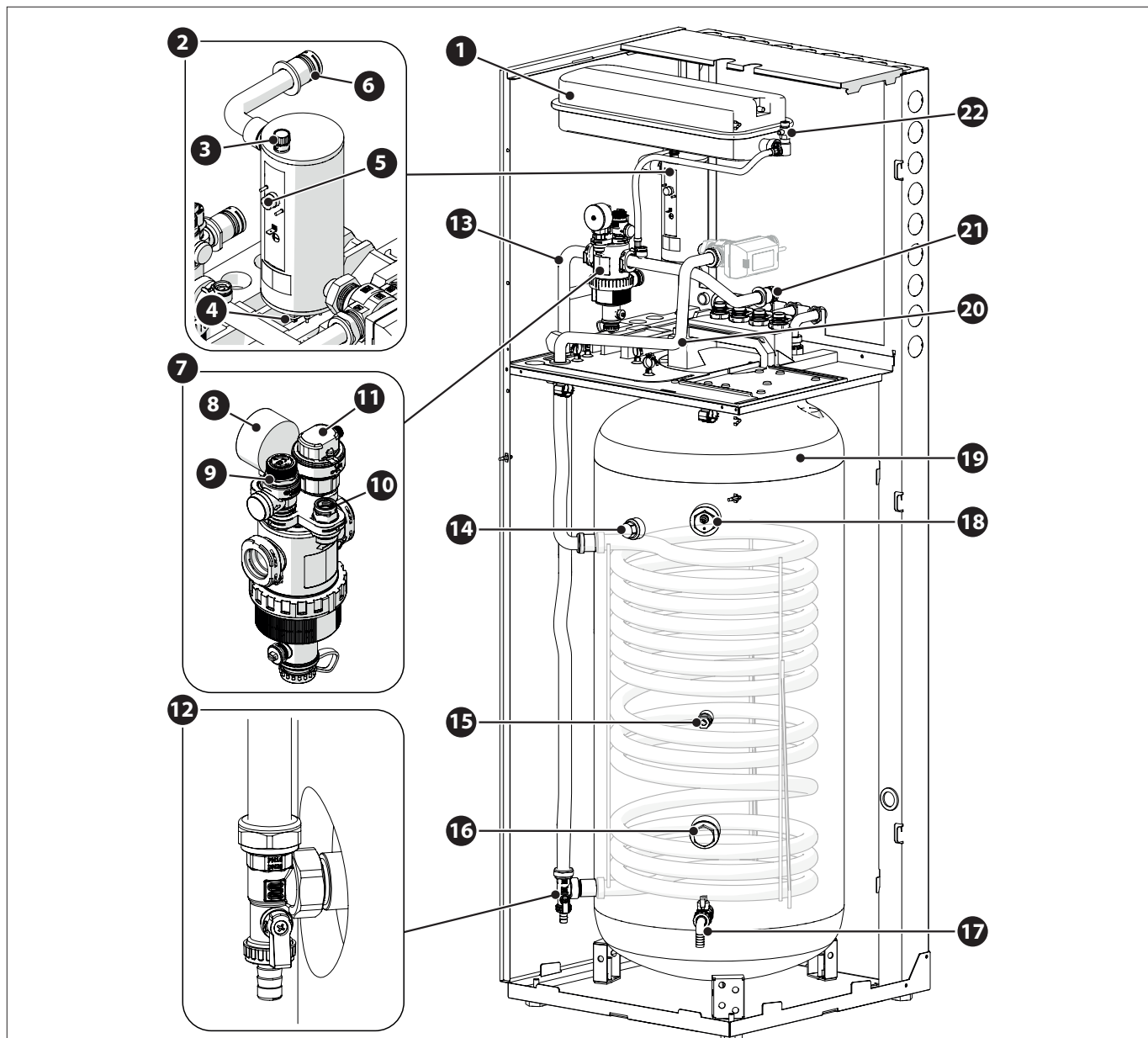
2.2 Jednostka wewnętrzna

2.2.1 Budowa

Dostarczona jednostka wewnętrzna jest jednym z następujących modeli:

- NIMBUS FS M R32
- NIMBUS FS M 2Z R32
- NIMBUS FS-L M R32
- NIMBUS FS-L M 2Z R32

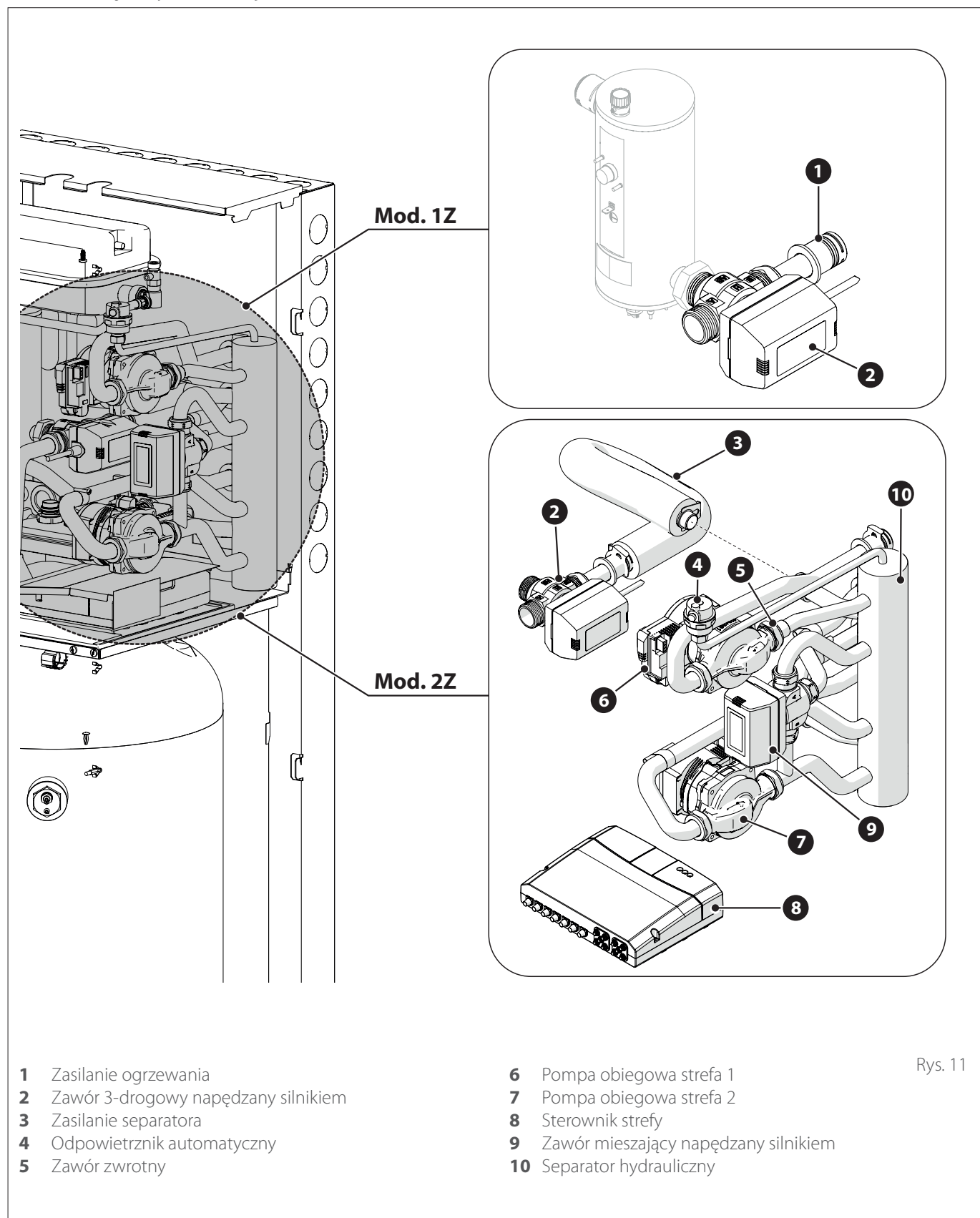
Ogólna budowa



- | | | | |
|----|--|----|--|
| 1 | Zbiornik wyrównawczy | 12 | Odptyw węzownicy |
| 2 | Grzałka | 13 | Powrót z instalacji |
| 3 | Odpowietrznik automatyczny powietrza (grzałka) | 14 | Anoda pasywna |
| 4 | Zanurzeniowy czujnik temperatury (zasilanie) | 15 | Czujnik temperatury zasobnika |
| 5 | Termostat bezpieczeństwa uzbrajany ręcznie | 16 | Przystosowanie grzałek CWU |
| 6 | Zasilanie ogrzewania | 17 | Kurek spustowy zasobnika z gumowym przewodem |
| 7 | Wielofunkcyjny filtr magnetyczny | 18 | Anoda aktywna |
| 8 | Manometr | 19 | Zasobnik |
| 9 | Zawór bezpieczeństwa | 20 | Zasilanie instalacji ciepłej wody użytkowej |
| 10 | Przetwornik ciśnienia | 21 | Powrót do jednostki zewnętrznej |
| 11 | Odpowietrznik automatyczny (filtr) | 22 | Odpowietrznik ręczny |

Rys. 10

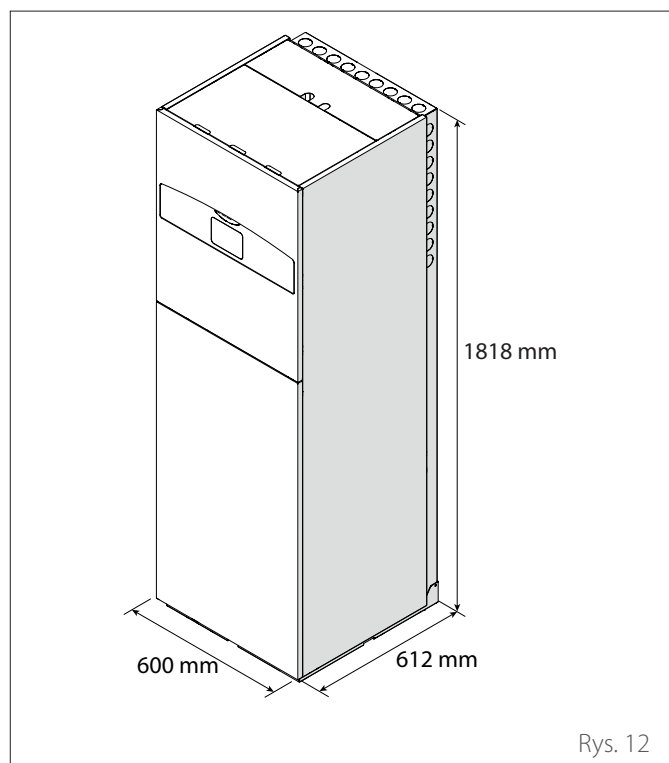
Struktura części hydraulicznej



Rys. 11

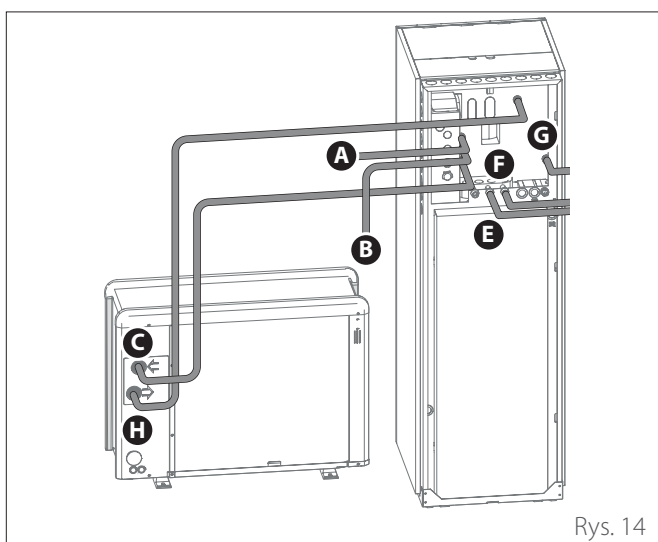
2.2.2 Wymiary i wagi

Jednostka wewnętrzna	Waga (kg)
NIMBUS FS M R32	127
NIMBUS FS M 2Z R32	134
NIMBUS FS-L M R32	127
NIMBUS FS-L M 2Z R32	134



Rys. 12

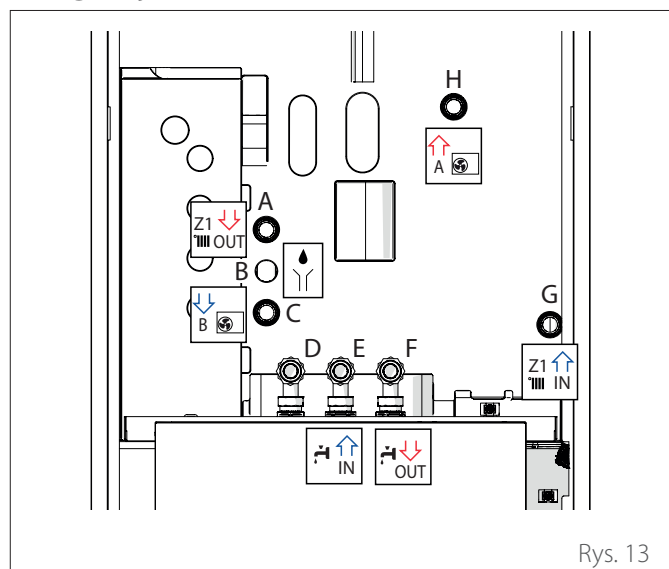
C		Powrót do pompy ciepła	1
D	-	Recyrkulacja instalacji ciepłej wody użytkowej	3/4
E		Wejście instalacji ciepłej wody użytkowej	3/4
F		Zasilanie instalacji ciepłej wody użytkowej	3/4
G		Powrót z instalacji	1
H		Zasilanie z pompy ciepła	1



Rys. 14

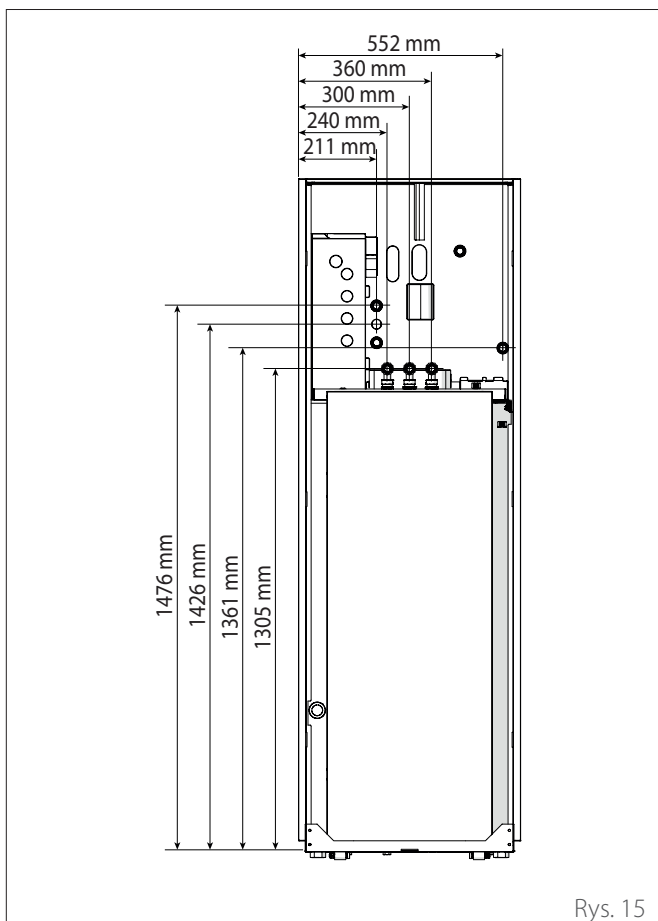
2.2.3 Przyłącza hydrauliczne

Konfiguracja 1 STREFA



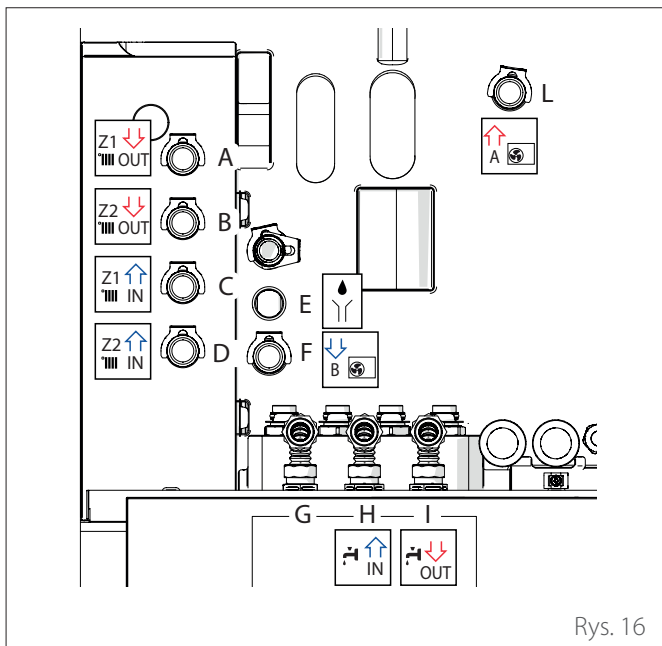
Rys. 13

Etykieta	Opis	Ø przyłączy [w calach]
A	Zasilanie instalacji	1
B	Odpływ zaworu bezpieczeństwa	1

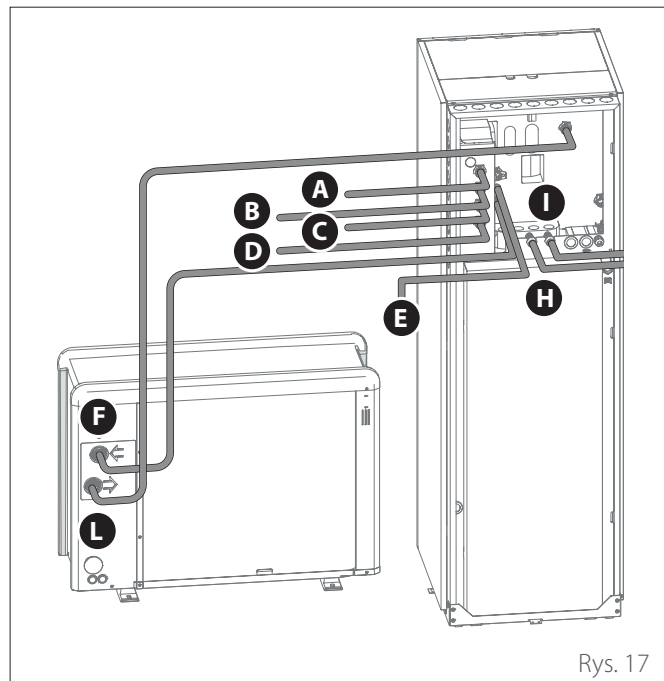


Rys. 15

Konfiguracja 2 STREFY

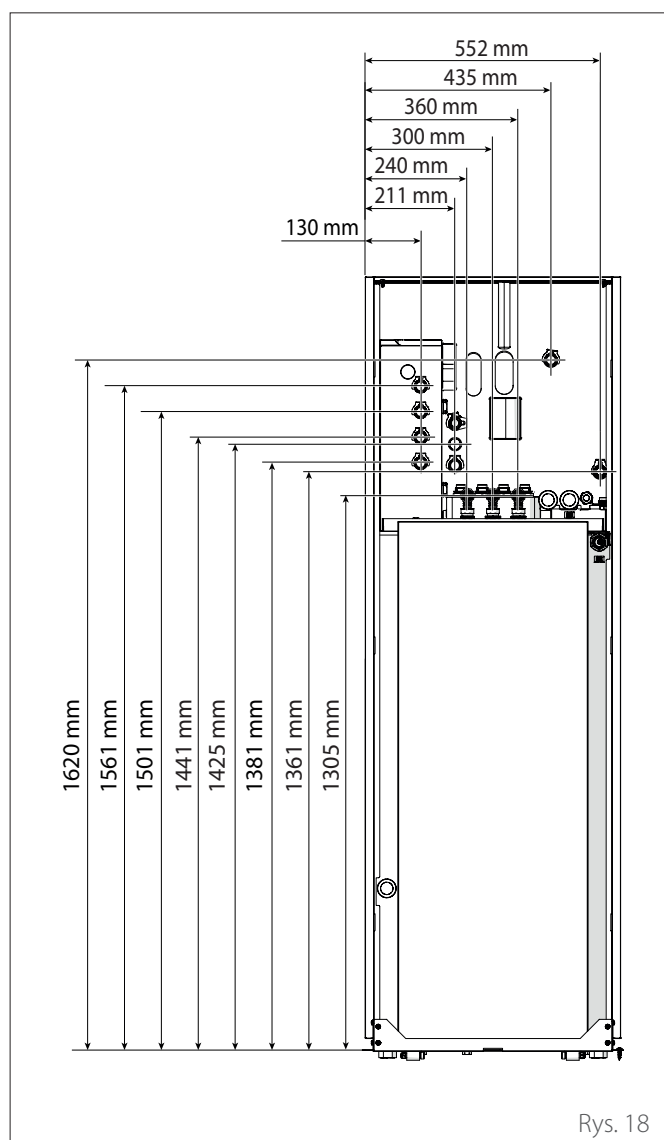


Rys. 16



Rys. 17

Etykieta	Opis	Ø przyłączy [w calach]	
A	Zasilanie instalacji strefa 1	1	
B	Zasilanie instalacji strefa 2	1	
C	Powrót instalacji strefa 1	1	
D	Powrót instalacji strefa 2	1	
E	Odpływ zaworu bezpieczeństwa	1	
F	Powrót do pompy ciepła	1	
G	-	Recyrkulacja instalacji ciepłej wody użytkowej	3/4
H	Wejście instalacji ciepłej wody użytkowej	3/4	
I	Zasilanie instalacji ciepłej wody użytkowej	3/4	
L	Zasilanie z pompy ciepła	1	

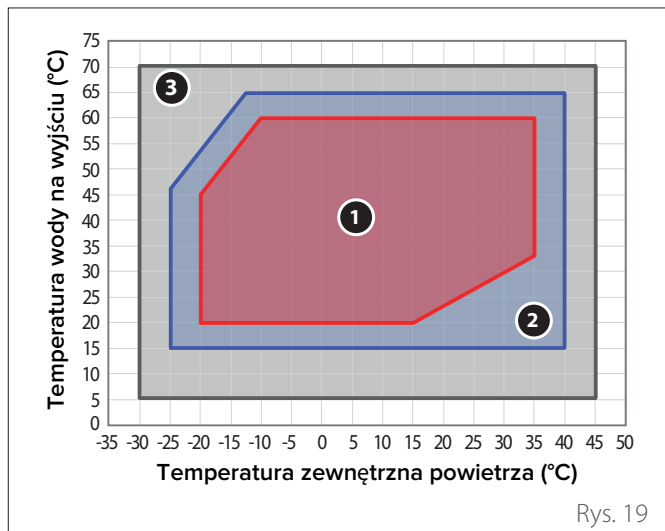


Rys. 18

2.3 Ograniczenia robocze

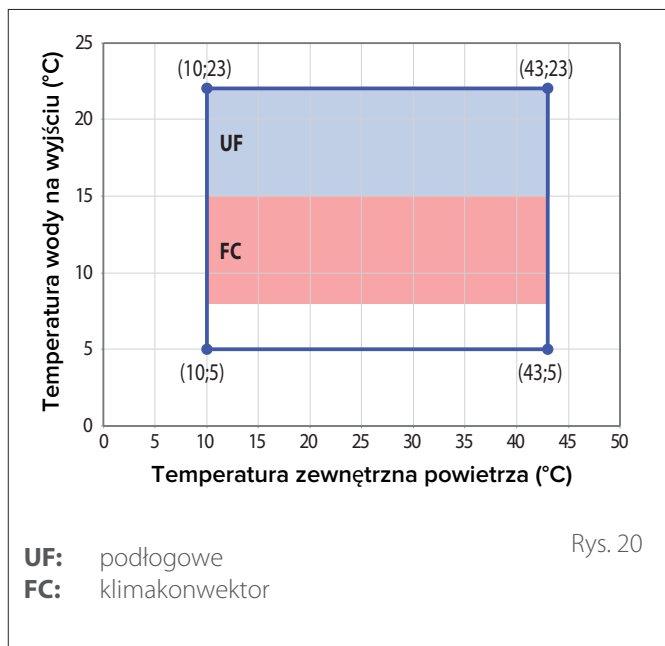
Poniższe wykresy przedstawiają ograniczenia pompy ciepła. Różnica temperatur pomiędzy zasilaniem a powrotem wymiennika płytowego musi wynosić od 5°C do 8°C.

Limity pracy podczas ogrzewania



- 1 Nieograniczona eksploatacja
- 2 Praca jednostki zewnętrznej z możliwymi ograniczeniami wydajności
- 3 Konieczna praca z zapasową grzałką elektryczną

Limity pracy podczas chłodzenia



Limity pracy jednostki wewnętrznej

Jednostka wewnętrzna jest przeznaczona do montażu wewnątrz pomieszczeń w których przestrzegane są następujące ograniczenia:

- Temperatura minimalna: 5°C
- Temperatura maksymalna: 30°C - WILG. WZGL. 65%

2.3.1 Tabela częstotliwości sprężarki

Maksymalna dozwolona częstotliwość zmienia się wraz z zmianą temperatury zewnętrznej.

Podane w tabeli wartości odnoszą się do następujących warunków:

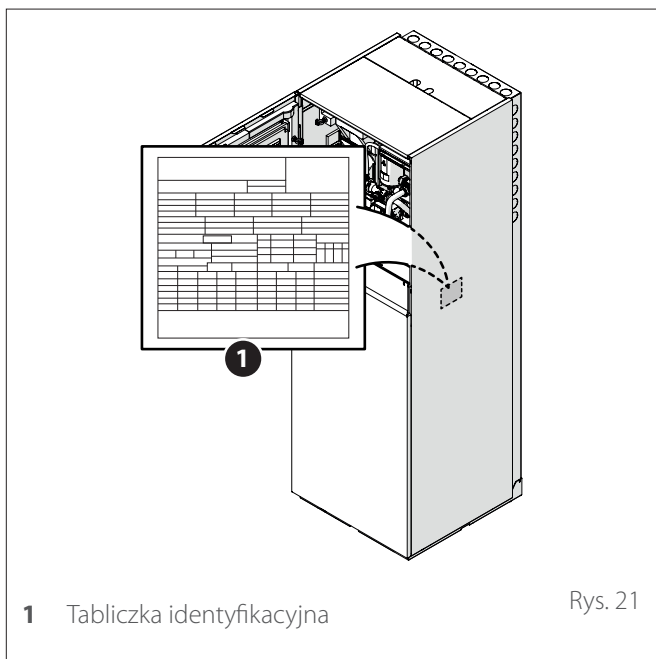
- Ogrzewanie: temperatura powietrza < 0°C
- Chłodzenie: temperatura powietrza > 30°C

	NIMBUS EXT R32				
	35 M	50 M	80 M & M-T	120 M & M-T	150 M & M-T
Min. częstotliwość [Hz]	18	18	18	18	18
Maks. częstotliwość (ogrzewanie) [Hz]	80	100	90	75	90
Maks. częstotliwość (chłodzenie) [Hz]	65	80	70	57	70

2.4 Identyfikacja

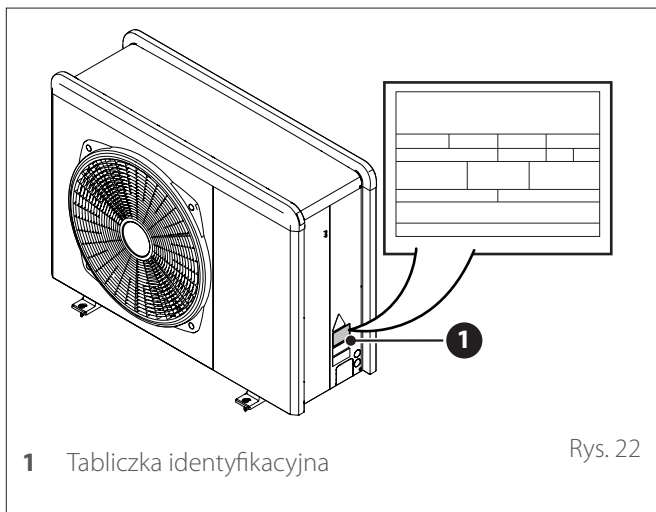
Jednostkę wewnętrzną i zewnętrzną można zidentyfikować za pomocą tabliczki identyfikacyjnej produktu, która zawiera numer seryjny, model i główne dane techniczno-wydajnościowe.

Jednostka wewnętrzna



1 Tabliczka identyfikacyjna

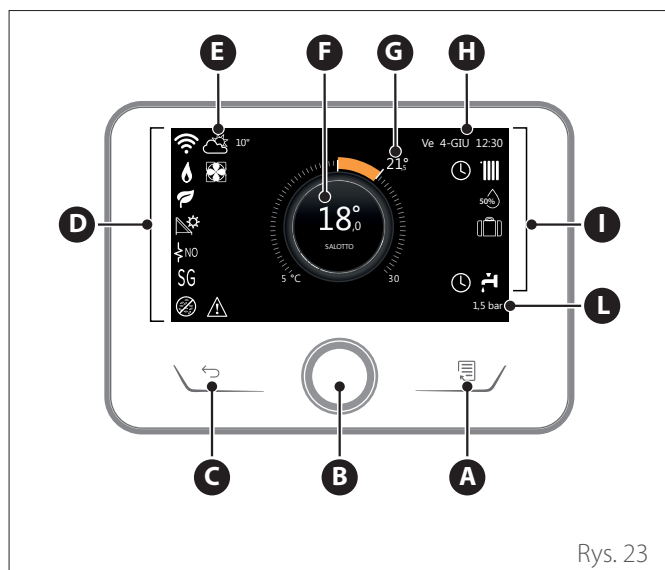
Jednostka zewnętrzna



1 Tabliczka identyfikacyjna

2.5 Interfejs systemu SENSYS HD

2.5.1 Opis



Rys. 23

- A Przycisk menu
- B Pokrętko (przekręcić, aby wybrać / nacisnąć, aby potwierdzić)
- C Przycisk Esc (wstecz)
- D Ikony funkcjonalne
- E Meteo i temperatura zewnętrzna
- F Temperatura otoczenia
- G Zadana temperatura
- H Czas & Data
- I Ikony robocze
- L Wskaźnik ciśnienia



**Interfejs SENSYS HD jest kompatybilny z Ariston NET w połączeniu z modułem WiFi ARISTON. Do-
wiedz się więcej na www.ariston.com/it/ariston-net**

SYMBOLE	
	Aktualizacja modułu Wi-Fi w toku
AP	Otwarcie Access Point w toku
	Wi-Fi Off lub nie podłączone
	Wi-Fi podłączone, ale dostęp do internetu nieudany
	Wi-Fi aktywne
	Temperatura powietrza OAT
	Obecność płomienia
	Optymalna wydajność kotła
	Moduł solarny termiczny podłączony
PV	Serwis fotowoltaiczny włączony
	Styk fotowoltaiczny aktywny
SG	System Smart Grid włączony
	Grzałki dodatkowe nie włączone
	Liczba stopni grzałek uruchomionych
	Pompa ciepła włączona
	Rozszerzenie nastawy otoczenia włączone
	CO
	Ogrzewanie aktywne

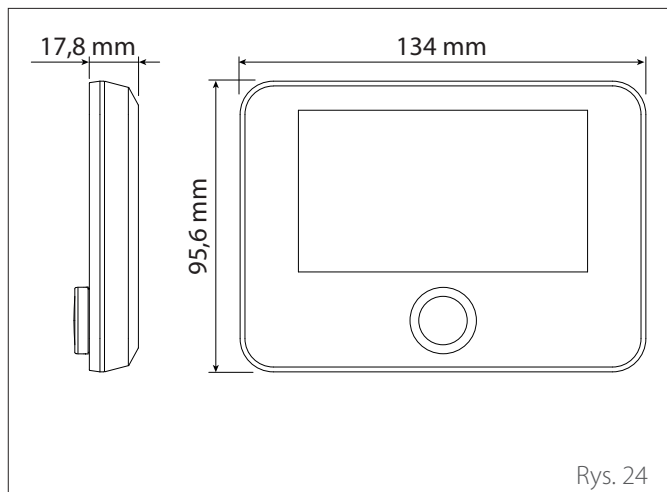
SYMBOLE	
	Parametry CWU
	Aktywna woda użytkowa
	Chłodzenie włączone
	Chłodzenie aktywne
	Wskaźnik wilgotności względnej
	Program
	Ręczne
	Funkcja termoregulacji włączona
	Funkcja wakacje włączona
BOOST	Funkcja Boost wody użytkowej włączona
HC	Komfort sanitarny włączony wg zredukowanej taryfy
HC 40	Komfort sanitarny włączony wg zredukowanej taryfy i wartość zadana wody użytkowej na 40°C wg normalnej taryfy
	Tryb testowy włączony
	Funkcja odkażania termicznego włączona
	Funkcja ochrony przed zamarzaniem włączona
	Funkcja osuszania włączona
	Aktywny tryb cichy (tylko dla pomp ciepła)
	Błąd w toku

2.5.2 Dane techniczne

DANE TECHNICZNE	
Wymiary	134 mm x 96 mm x 21 mm
Zasilanie elektryczne	BUS BridgeNet® 8 do maks. 24V
Pobór mocy	≤35mA
Temperatura robocza	0 ÷ 50°C
Temperatura przechowywania	-10 ÷ 45°C
Wilgotność	20% RH ÷ 80% RH
Dokładność temperatury	+/- 0,5°C
Czas pamięci bufora	min. 2h
Długość i przekrój przewodu bus	maks. 50 m ø min. 0,5 mm ²

Uwaga: w celu uniknięcia zakłóceń, używać przewodu ekranowanego lub dwużyłowego przewodu telefonicznego.

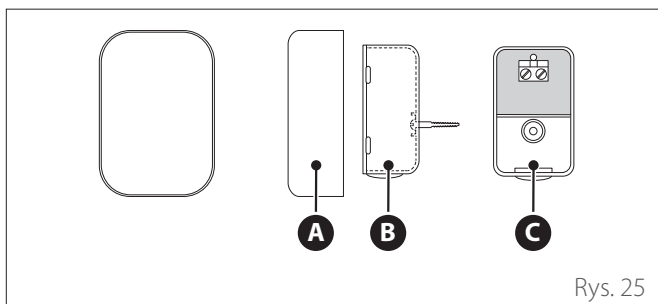
KARTA PRODUKTU	
Nazwa dostawcy	ARISTON
Identyfikacja modelu dostawcy	SENSYS HD
Klasa sterowania temperaturą	V
Wpływ na wydajność energetyczną w % podczas ogrzewania pomieszczeń	+3%
Dodając ARISTON drugą sondę zewnętrzną:	
Klasa sterowania temperaturą	VI
Wpływ na wydajność energetyczną w % podczas ogrzewania pomieszczeń	+4%
W systemie 3-strefowym z 2 ARISTON Czujnikami Otoczenia:	
Klasa sterowania temperaturą	VIII
Wpływ na wydajność energetyczną w % podczas ogrzewania pomieszczeń	+5%



Rys. 24

2.6 Czujnik zewnętrzny

KARTA PRODUKTU	
Nazwa dostawcy	ARISTON
Identyfikacja modelu dostawcy	CZUJNIK ZEWNĘTRZNY
Klasa sterowania temperaturą	II
Wpływ na wydajność energetyczną w % podczas ogrzewania pomieszczeń	+2%



Rys. 25

- Umieścić sondę zewnętrzną na północnej ścianie budynku na wysokości od ziemi nie mniejszej niż 2,5 m, ale tak, aby nie była narażona na bezpośrednie działanie promieni słonecznych.
- Zdjąć pokrywę (A) i przymocować sondę za pomocą kołka i wkrętu dostarczonego w zestawie (B).
- Podłączyć przy użyciu kabla 2x0,5 mm². Maksymalna długość połączenia to 50 m.
- Podłączyć kabel do zacisku (C) wsuwając go do części dolnej po uprzednim wywierceniu otworu na jego przełożenie.
- Założyć pokrywę sondy.

3. Instalacja

3.1 Ostrzeżenia wstępne



Czynności związane z instalacją urządzenia muszą być wykonywane wyłącznie przez Serwis Techniczny lub Profesjonalnie Wykwalifikowany Personel Z OBOWIĄZKOWYM użyciem odpowiednich środków ochronnych.

Jednostka zewnętrzna wykorzystuje ekologiczny czynnik chłodniczy HFC R-32 (GWP 675), który nie narusza integralności warstwy ozonowej. Upewnić się, że wszystkie materiały użyte do konserwacji i napełniania części mogą być używane z czynnikiem chłodniczym R-32.

	Czynnik chłodniczy	GWP (*)
	R-32	675

(*) Potencjał tworzenia efektu cieplarnianego

Urządzenie jest fabrycznie napełnione ilością czynnika chłodniczego podaną na tabliczce znamionowej.

Jeśli konieczne jest napełnienie obwodu po przeprowadzeniu konserwacji lub naprawy, należy się zapoznać z informacjami zamieszczonymi w niniejszej instrukcji.

Urządzenie należy napełnić wskazanym czynnikiem chłodniczym R-32.



Aby uniknąć uszkodzenia sprężarki, nie napełniać obwodu większą ilością czynnika chłodniczego niż zalecana przez producenta.

Pojemniki czynnika chłodniczego R-32 posiadają zanurzoną rurę, umożliwiającą wyjście cieczy wyłącznie, gdy znajdują się w pozycji pionowej z zaworem w górnej pozycji.

Czynnik chłodniczy R-32, jak wszystkie płyny HFC, jest kompatybilny wyłącznie z olejami zalecanymi przez producenta sprężarki.

Pompa próżniowa nie jest wystarczająca do całkowitego usuwania wilgoci z oleju.

Oleje typu POE szybko wchłaniają wilgoć. Nie wystawiać oleju na działanie powietrza.



Nigdy nie otwierać urządzenia, gdy jest w nim próżnia.



Nie usuwać czynnika chłodniczego R-32 do środowiska.

- Upewnić się, że są przestrzegane wszystkie obowiązujące przepisy krajowe w zakresie bezpieczeństwa.
- Upewnić się, że system posiada odpowiednie uziemienie.
- Sprawdzić, czy napięcie i częstotliwość zasilania odpowiadają wartościom niezbędnym dla jednostki zewnętrznej i, czy zainstalowana moc jest wystarczająca do jej funkcjonowania.
- Sprawdzić, czy impedancja obwodu zasilania odpowiada mocy elektrycznej pobieranej przez jednostkę zewnętrzną w sposób wskazany na tabliczce znamionowej jednostki zewnętrznej (EN 61000-3-12).
- Sprawdzić obecność wyłączników różnicowych i wyłączników bezpieczeństwa o odpowiedniej wielkości, podłączonych do jednostki zewnętrznej.



Nie stosować środków przyspieszających proces rozmrażania lub czyszczenia innych niż zalecane przez producenta.

Przechowywać urządzenia w pomieszczeniu bez stale działających źródeł zapłonu (np. otwartego ognia, działającego urządzenia gazowego lub włączonego grzejnika elektrycznego).

Podczas testów nigdy nie należy doprowadzać urządzenia do wartości ciśnień wyższych niż zalecane przez producenta.



W razie pojawienia się wycieku natychmiast przewietrzyć pomieszczenie.



Nie przekłuwać ani nie podpalać urządzenia.

Możliwe ryzyko związane z wyciekami:

- Redukcja tlenu w obszarze instalacji
- Jeśli R-32 wejdzie w kontakt z płomieniami, może generować toksyczne gazy.

3.2 Odbiór produktu

System COMPACT M NET R32 jest dostarczany w kilku częściach zabezpieczonych przez opakowanie tekturowe:

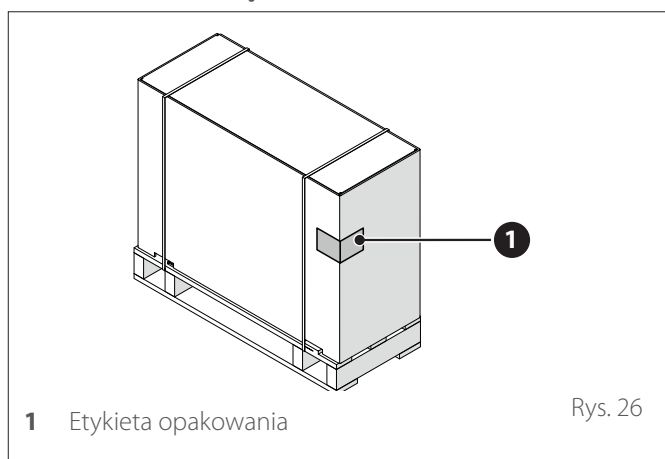
- 1 jednostka zewnętrzna
- 2 jednostka wewnętrzna

W plastikowej torebce umieszczonej wewnątrz opakowania dostarczany jest następujący materiał:

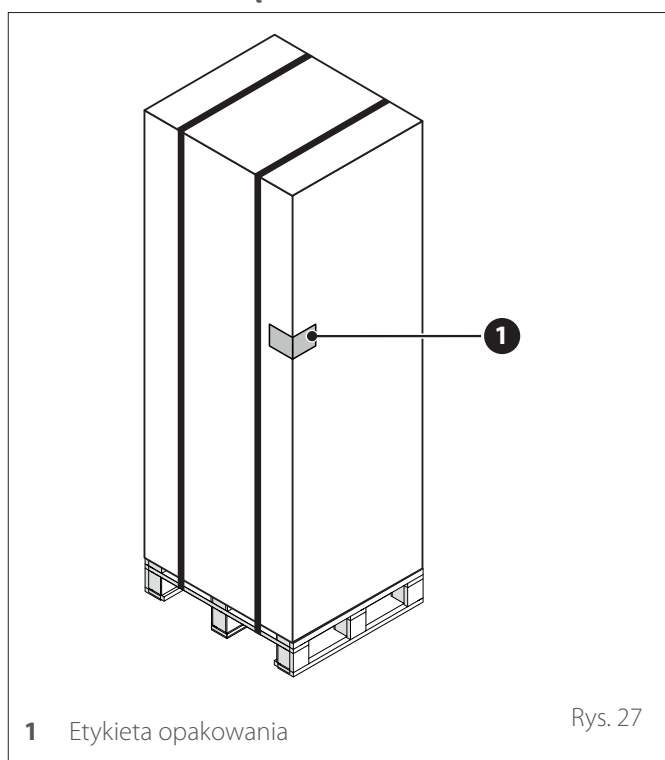
- Instrukcja obsługi
- Certyfikat Gwarancyjny
- Etykieta efektywności energetycznej

Zdjąć opakowanie za pomocą odpowiednich środków, uważając, aby nie uszkodzić urządzenia.

1 Jednostka zewnętrzna



2 Jednostka wewnętrzna



i Po otrzymaniu produktu należy go sprawdzić pod względem stanu i kompletności dostawy oraz w przypadku niezgodności z zamówieniem skontaktować się ze sprzedawcą.

i **ZABRANIA SIĘ** wyrzucania materiału opakowaniowego do środowiska i pozostawiania go w zasięgu dzieci, ponieważ może on stanowić potencjalne źródło zagrożenia.

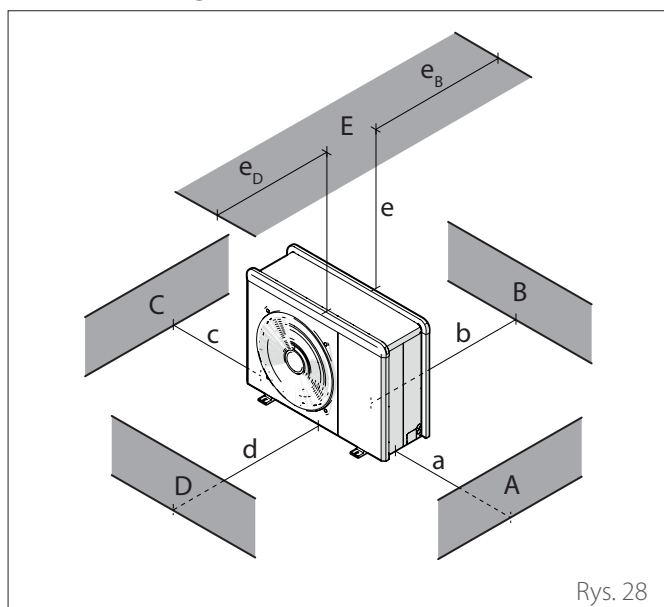
i Podnosić urządzenie wyłącznie za pomocą odpowiednich środków do podnoszenia, takich jak podnośniki lub wózki widłowe o udźwigu odpowiednim do podnoszonej masy.

3.3 Montaż jednostki zewnętrznej

3.3.1 Miejsce montażu

- Nie ustawiać jednostki zewnętrznej w miejscu trudno dostępnym, aby nie utrudnić wykonywania czynności montażowych i konserwacyjnych.
- Nie ustawiać jednostki w pobliżu źródeł ciepła.
- Nie umieszczać jednostki zewnętrznej w miejscach narażonych na ciągłe drgania.
- Nie ustawiać jednostki zewnętrznej na konstrukcjach nośnych, które nie zapewniają odpowiedniego podparcia.
- Unikać ustawiania w pobliżu przewodów lub zbiorników z paliwem gazowym.
- Unikać ustawiania w miejscach, w których urządzenie będzie narażone na działanie oparów oleju.
- Wybrać miejsce ustawienia w sposób taki, aby hałas i powietrze odprowadzane z jednostki zewnętrznej nie przeszkadzały sąsiadom.
- Wybrać miejsce ustawienia osłonięte od wiatru.
- Zapewnić ustawienie umożliwiające utrzymanie wymaganych odległości montażowych.
- Nie ustawiać w miejscu uniemożliwiającym dostęp do drzwi i/lub korytarzy.
- Powierzchnia oparcia musi umożliwić utrzymanie masy jednostki zewnętrznej i zmniejszenie poziomu ewentualnych drgań.
- Jeżeli jednostka zewnętrzna jest instalowana w miejscu, w którym występują obfite opady śniegu, należy ją zainstalować na wysokości co najmniej 200 mm ponad zwykłym poziomem opadów śniegu lub do jej podtrzymania użyć konstrukcji podtrzymującej.

Minimalne odległości montażowe



Rys. 28

	a [mm]	b [mm]	c [mm]	d [mm]	e [mm]	eD [mm]	eB [mm]
ABC	≥150	≥150	≥300				
B		≥150					
D				≥500			
BE		≥150			≥500		≥150
BD		≥150		≥1000			
DE				≥1000	≥1000	≥1000	



Nie montować jednostki zewnętrznej w ograniczonej przestrzeni, ponieważ może to powodować nienormalny hałas i zmniejszać jej wydajność.



Zachować odpowiednią odległość między przodem urządzenia a ścianami



Wysokość wszelkich barier lub ścianek musi być mniejsza niż wysokość jednostki zewnętrznej.

Zwrócić uwagę na miejsce instalacji produktu, aby nie powodować niedogodności dla użytkownika i otoczenia. Wziąć pod uwagę odległość od krawędzi posesji, obecność jakichkolwiek okien oraz bliskość części sypialnej.

3.3.2 Poziom hałasu

Aby ograniczyć zanieczyszczenie hałasem i przenoszenie drgań:

- Zamontować jednostkę zewnętrzną na metalowej ramie lub na podstawie przeciwdrganiowej. Aby ograniczyć przenoszenie drgań, należy zamontować mocowania przeciwdrganiowe.
- Zamontować absorber ścienny na tylnej ścianie urządzenia;
- Zainstalować osłonę dźwiękową. Ekran musi mieć powierzchnię większą niż rozmiar jednostki zewnętrznej, musi być umieszczony jak najbliżej jednostki, umożliwiając swobodny obieg powietrza i musi być wykonany z odpowiedniego materiału (cegła akustyczna lub bloczki betonowe pokryte materiałami pochłaniającymi).

3.3.3 Przemieszczanie

Po usunięciu opakowania jednostka zewnętrzna jest przenoszona za pomocą środków odpowiednich do wagi.



Przestrzegać maksymalnej masy, jaką może podnieść osoba.



Przenoszenie urządzenia jest czynnością, która może wiązać się z ryzykiem obrażeń ciała lub uszkodzenia urządzenia lub otoczenia. Zidentyfikować obszar zagrożenia i sprawdzić, czy podczas podnoszenia nie znajdują się w nim osoby i rzeczy.

3.3.4 Montaż

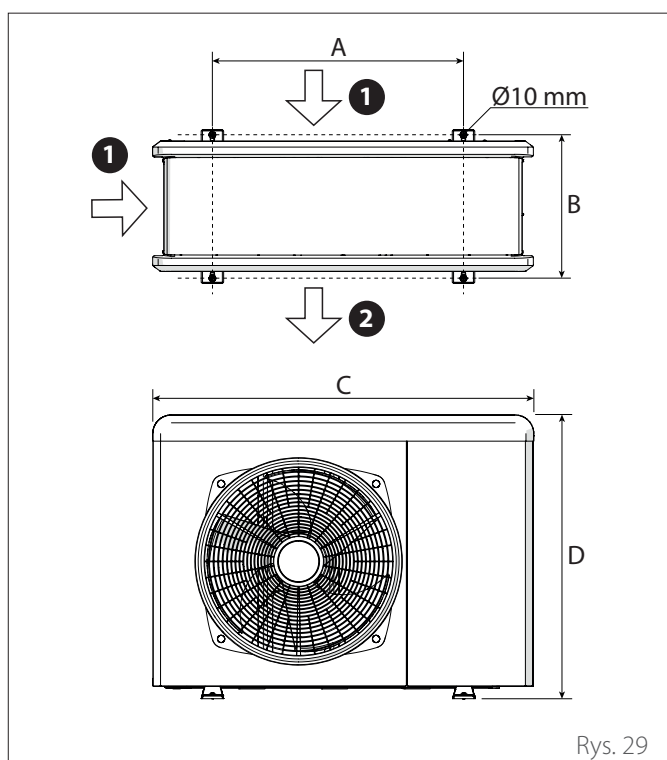
Jednostkę zewnętrzną można przymocować do podłoża lub do wspornika ściennego.



Przed dokonaniem montażu, należy sprawdzić grzałkę i wy poziomowanie podstawy.

Przygotować podstawę montażową urządzenia zgodnie z poniższymi wymiarami.

Jednostka zewnętrzna						
NIMBUS EXT R32						
	35 M	50 M	80 M & M-T	120 M & M-T	150 M & M-T	JM
A	670	670	670	670	670	mm
B	383	383	383	383	383	
C	1016	1016	1016	1016	1016	
D	756	756	1106	1506	1506	

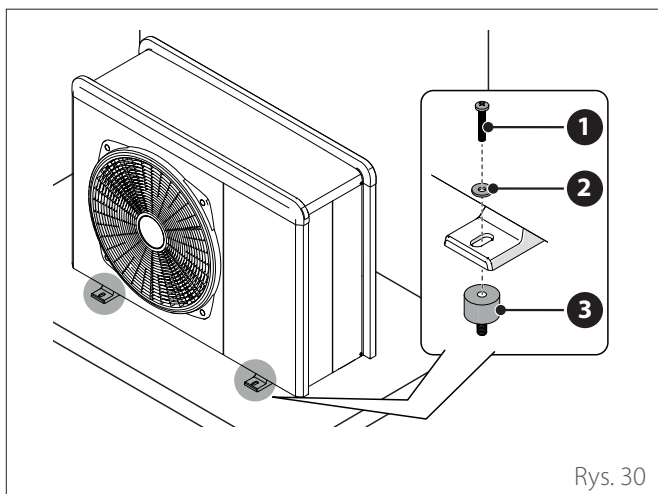


Rys. 29

- 1 Wlot powietrza
2 Wylot powietrza

Jeśli urządzenie ma być zainstalowane na podłożu lub na betonowej platformie montażowej, należy postępować w następujący sposób:

- Zaznaczyć pozycje czterech kotew rozporowych zgodnie z wymiarami na rysunku montażowym.
- Wywiercić otwory na kołki rozporowe.
- Oczyszczyć otwory z pyłu betonowego.
- W wywiercone otwory wbić kołki rozporowe.
- Przymocować podstawę jednostki zewnętrznej do wywierconych otworów za pomocą śrub kotwiących (1) (M10 x 4), podkładek (2) i podkładek przeciwdrganiowych (3).



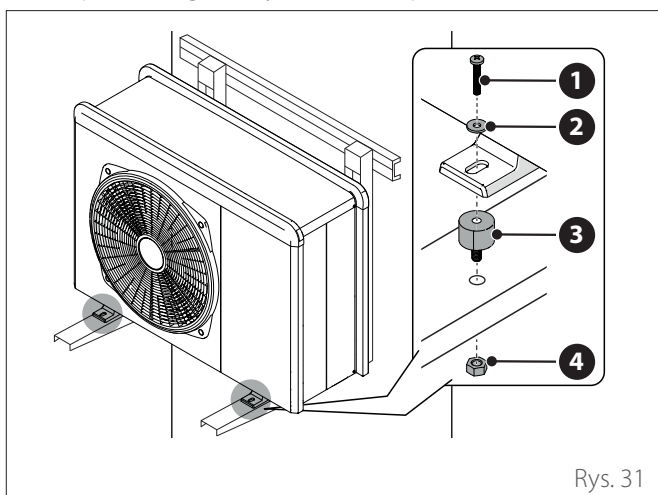
Rys. 30



Podczas wiercenia otworów w betonie zawsze zaleca się stosowanie ochrony oczu.

Jeśli urządzenie ma być zainstalowane na wsporniku ściennym, należy wykonać następujące czynności:

- Oznaczyć położenie otworów na wsporniku zgodnie z wymiarami na rysunku montażowym.
- Wywiercić otwory na kołki rozporowe.
- Oczyszczyć otwory z pyłu betonowego.
- Wkręcić kołki rozporowe w otwory wsporników montażowych, umieścić wsporniki na miejscu i wbić kołki rozporowe w ścianę.
- Sprawdzić, czy wsporniki montażowe są wyrównane.
- Ostrożnie podnieść urządzenie i oprzeć stopy montażowe na wspornikach.
- Przykręcić urządzenie do wsporników za pomocą śrub kotwiących (1) (M10 x 4), podkładek (2), mocowań przeciwdrganiowych (3) i nakrętek (4).

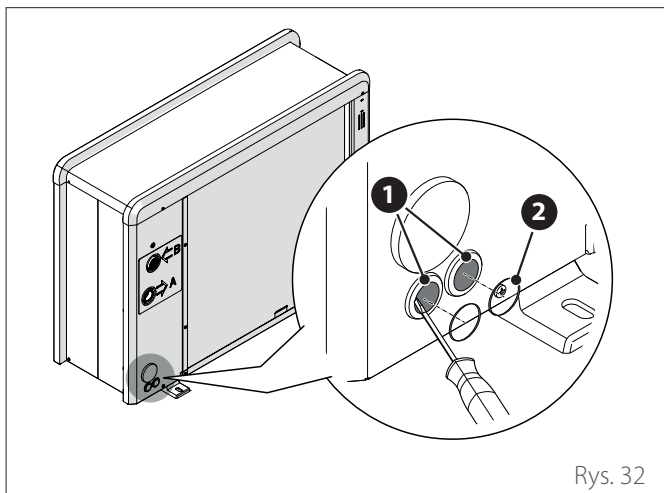


Rys. 31

- Jeżeli jednostka zewnętrzna będzie wystawiona na znaczne ciągi powietrza, należy ją zabezpieczyć przy użyciu ekranu i sprawdzić prawidłowe działanie.
- Jeśli urządzenie jest często narażone na ulewny deszcz lub śnieg: zamontować zadaszenie nad urządzeniem, aby chronić je przed deszczem lub śniegiem. Uważać, aby nie utrudniać przepływu powietrza wokół urządzenia.

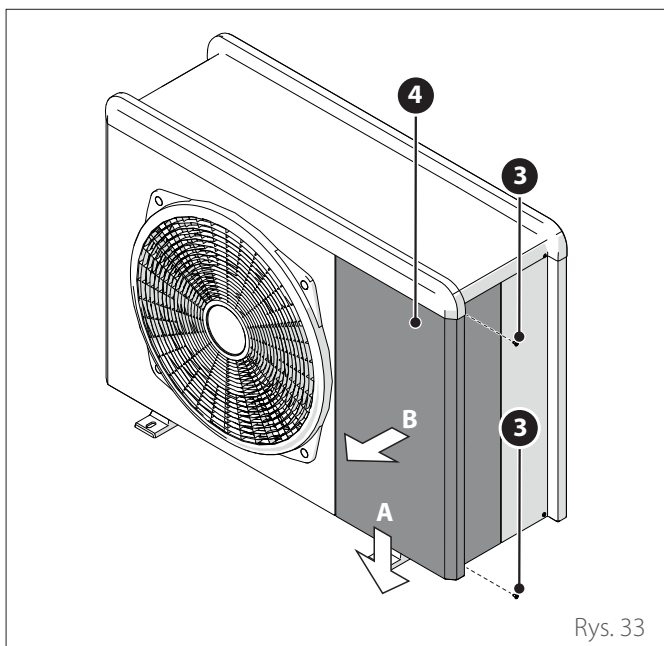
3.3.5 Przygotowanie do połączeń

- W celu umożliwienia przeciągnięcia kabli, należy wyjąć, przy użyciu śrubokręta, nacięte części **(1)** stelaża jednostki.
- W celu łatwiejszego wyjęcia części, należy pozostawić zainstalowany przedni panel jednostki.
- Przed przeciągnięciem kabli, należy ułożyć czarne przepusty **(2)** znajdujące się we wnętrzu opakowania z dokumentami.



Rys. 32

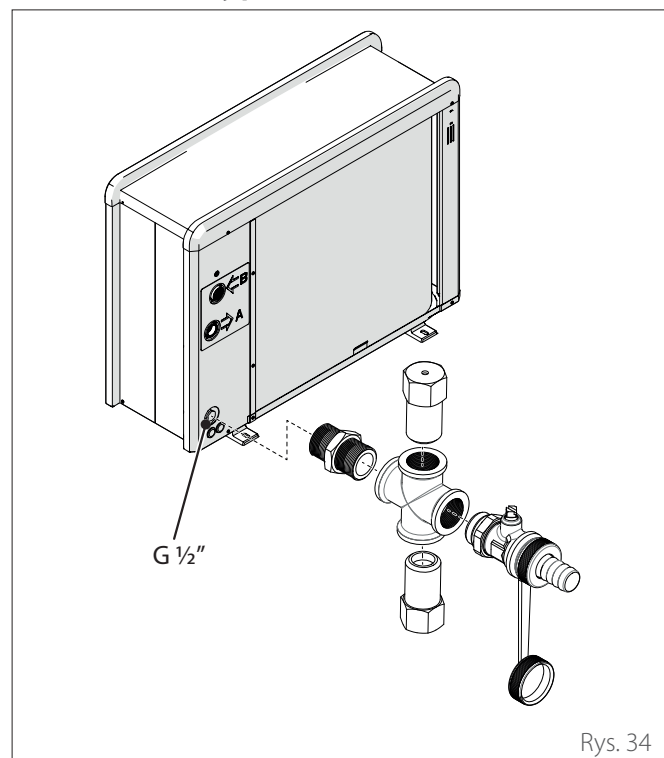
- Odkręcić śruby **(3)** i wyjąć przedni panel **(4)** ciągnąc go w dół i do przodu.



Rys. 33

3.3.6 Instalacja zestawu urządzeń dodatkowych

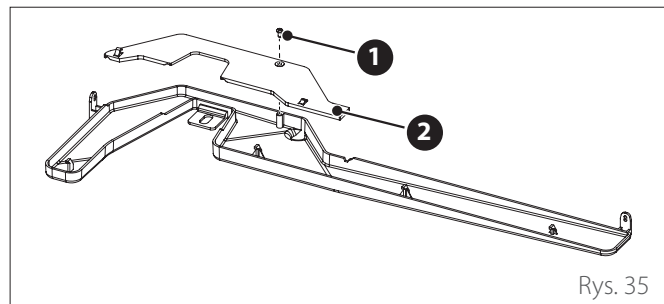
Zestaw do ochrony przed zamarzaniem



Rys. 34

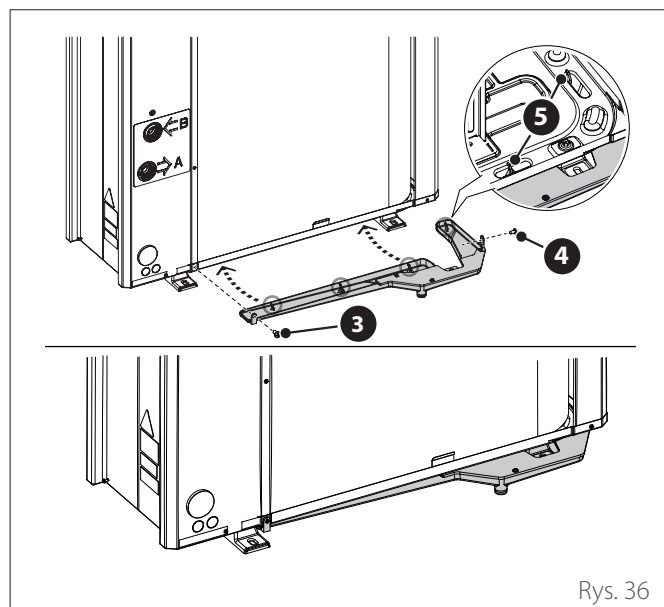
Wanna do odbioru kondensatu

- Odkręcić śrubę **(1)** i wyjąć panel **(2)**.



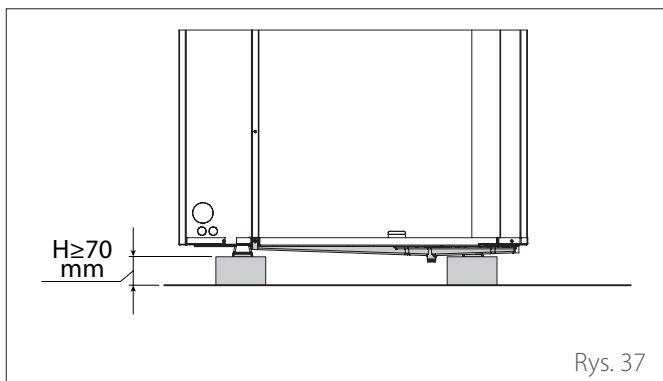
Rys. 35

- Odkręcić śruby **(3)** i **(4)**.



Rys. 36

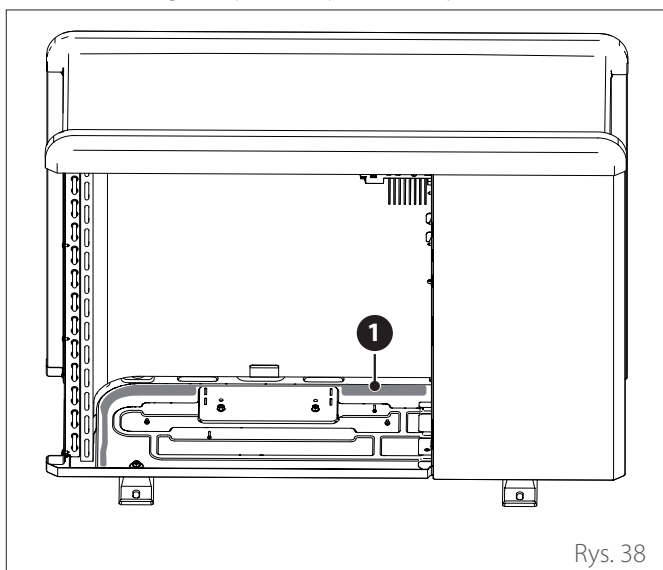
- Aby zestaw działał prawidłowo, urządzenie musi spoczywać na podstawie co najmniej 70 mm.



Rys. 37

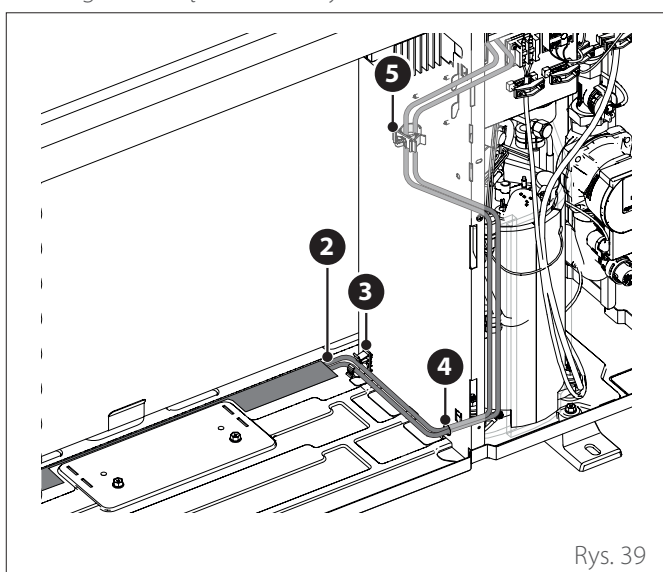
Grzałka wanny do odbioru kondensatu

- Umieść grzałkę (1) na spodzie urządzenia.



Rys. 38

- Poprowadzić kable (2) zasilania przez kołnierz (3), przepust kablowy (4) i kołnierz (5).
- W celu podłączenia elektrycznego grzałki, patrz paragraf "Podłączenia elektryczne".



Rys. 39

3.4 Montaż jednostki wewnętrznej

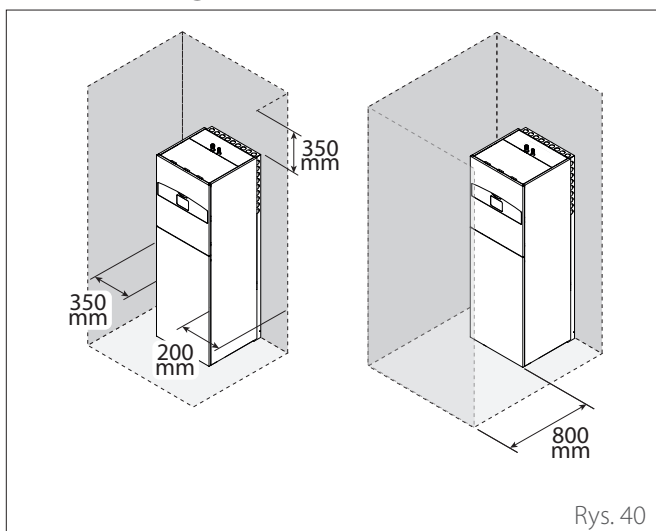
3.4.1 Miejsce montażu

W celu zapewnienia jak najlepszych osiągnięć, jednostka wewnętrzna musi być ustawiona w pobliżu pomieszczenia o funkcji mieszkalnej.

W celu ustawienia systemu, należy stosować dostarczony szablon i poziomicę.

Aby nie zagrażała funkcjonowaniu produktu, miejsce montażu musi być odpowiednie w odniesieniu do wartości granicznej temperatury pracy (min +5°C) i być zabezpieczone przed bezpośrednim kontaktem z czynnikami atmosferycznymi.

Minimalne odległości montażowe



Rys. 40



W przypadku montażu urządzenia dodatkowe naczynia wzbiorczego c.w.u., należy uwzględnić odległość od tylnej ściany wynoszącą co najmniej 50 mm.

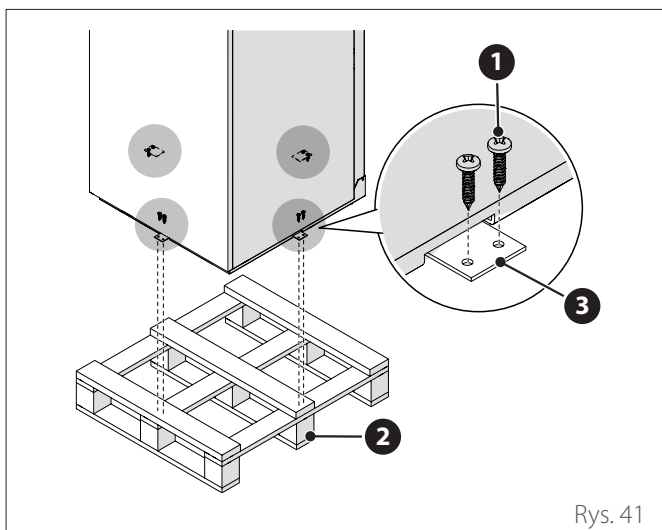
3.4.2 Przemieszczanie

Po usunięciu opakowania jednostka wewnętrzna jest przenoszona za pomocą odpowiednich środków (wózek paletowy lub wózek widłowy).

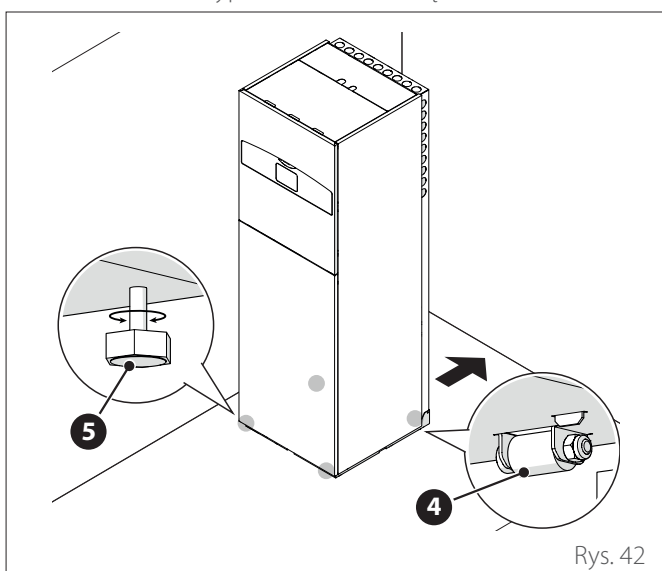


Przenoszenie urządzenia jest czynnością, która może wiązać się z ryzykiem obrażeń ciała lub uszkodzenia urządzenia lub otoczenia. Zidentyfikować obszar zagrożenia i sprawdzić, czy podczas podnoszenia nie znajdują się w nim osoby i rzeczy.

- Odkręcić śrubę (1) i zdjąć panel (2).
- Wyjąć płytki (3) mocujące.



- Ustawić urządzenie za pomocą kólek (4) znajdujących się z tyłu urządzenia.
- Obracać stopy montażowe (5), aby wypoziomować urządzenie. Zaleca się użycie poziomicy, aby zapewnić doskonałe wypoziomowanie urządzenia.



- Zdjąć folię ochronną.

4. Połączenia hydrauliczne

4.1 Połączenia hydrauliczne z jednostką wewnętrzną

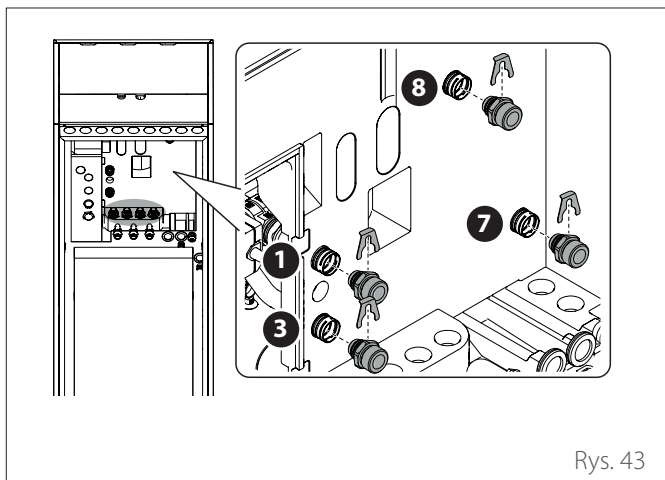
Kontrole wstępne:

- sprawdzić, czy dokonano czyszczenia instalacji;
- sprawdzić, czy w wodzie w instalacji nie są obecne zanieczyszczenia;
- sprawdzić, czy użyto kompatybilnych części (uniknąć łączenia żelaza i miedzi);
- sprawdzić, czy podłączenie instalacji do sieci wodociągowej jest prawidłowe;
- sprawdzić, czy ciśnienie sieci wodnej nie przekracza 5 barów, w przeciwnym razie należy zapewnić reduktor ciśnienia na wejściu instalacji;
- sprawdzić, czy przewidziano wyłącznik z kurkiem między cieczą instalacji i instalacji ciepłej wody użytkowej (jeżeli opcja jest zainstalowana);
- sprawdzić, czy dostarczony zbiornik wyrównawczy jest odpowiedni do ilości wody obecnej w instalacji i w razie konieczności uzupełnić;

Po kontroli:

Konfiguracja 1 STREFA

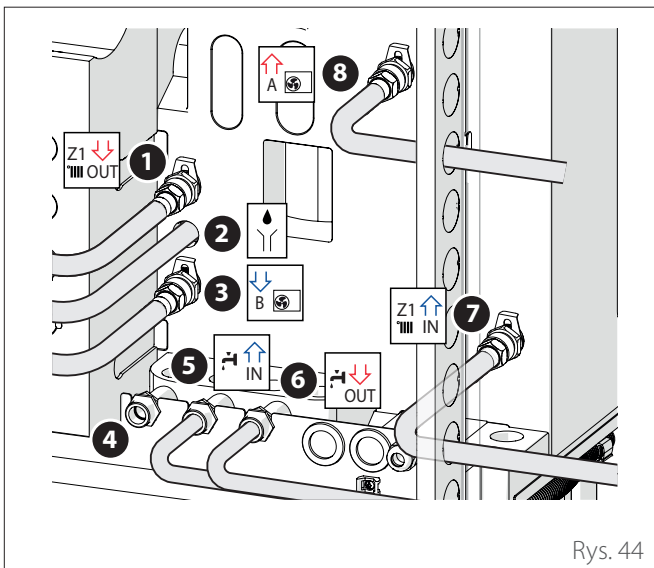
- Zamontować szybkozłączki (znajdujące się wewnątrz maszyny) do rur wody **(1), (3), (7) i (8)**.



Rys. 43

Wykonać następujące połączenia hydrauliczne:

- Zasilanie instalacji **(1)**
- Wylot zaworu bezpieczeństwa **(2)**
- Zasilanie do pompy ciepła **(3)**
- Obieg **(4)** (jeśli występuje) (*)
- Powrót instalacji ciepłej wody użytkowej **(5)**
- Zasilanie instalacji ciepłej wody użytkowej **(6)**
- Powrót z instalacji **(7)**
- Powrót z pompy ciepła **(8)**.

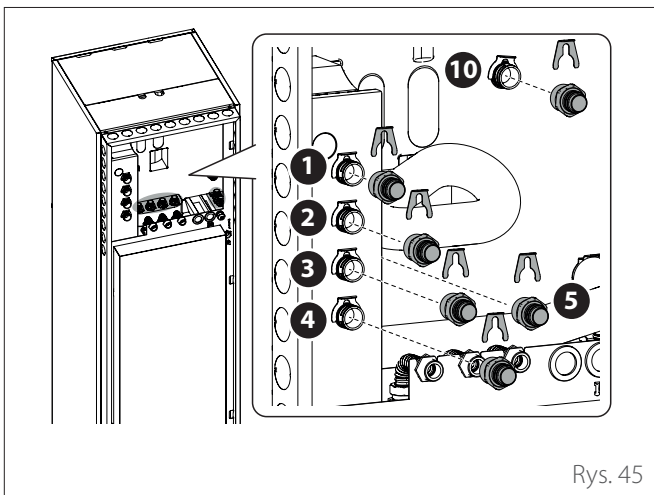


Rys. 44

(*) Zamknąć wylot, jeśli obieg nie jest używany

Konfiguracja 2 STREFY

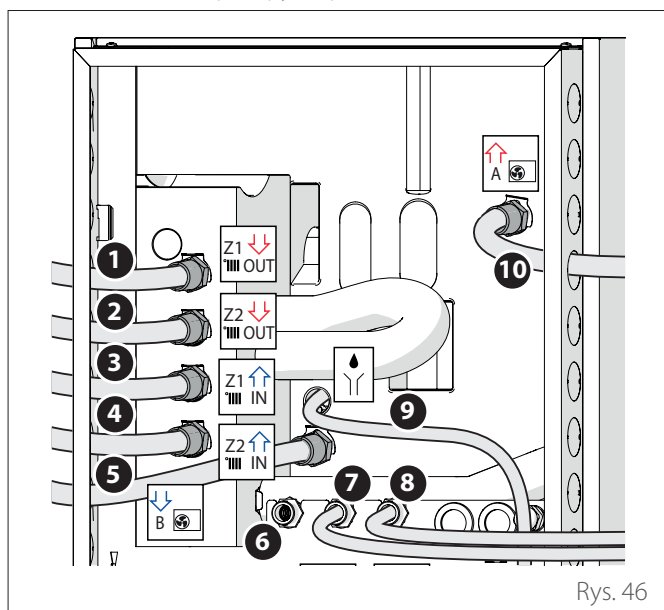
- Zamontować szybkozłączki (znajdujące się wewnątrz maszyny) do rur wody **(1), (2), (3), (4), (5) i (10)**.



Rys. 45

Wykonać następujące połączenia hydrauliczne:

- Zasilanie instalacji strefa 1 (1)
- Zasilanie instalacji strefa 2 (2)
- Powrót instalacji strefa 1 (3).
- Powrót instalacji strefa 2 (4).
- Powrót z pompy ciepła (5)
- Obieg (6) (jeśli występuje) (*)
- Wejście instalacji zimnej wody użytkowej (7)
- Zasilanie instalacji ciepłej wody użytkowej (8)
- Wylot zaworu bezpieczeństwa (9)
- Zasilanie do pompy ciepła (10).



Rys. 46

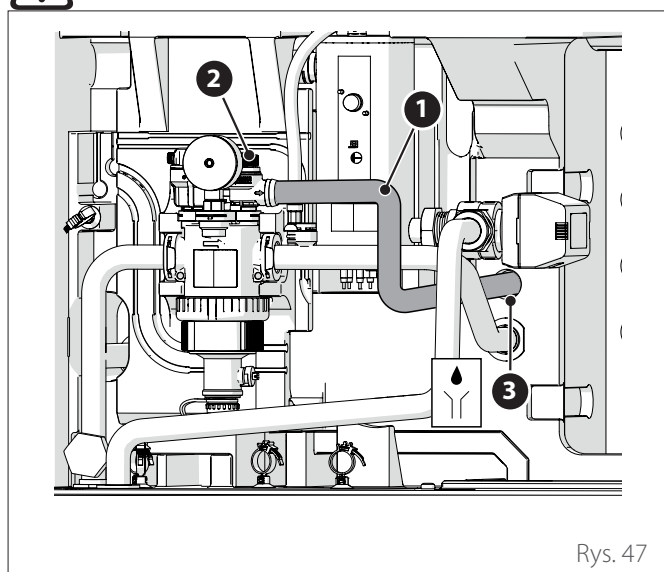
(*) Zamknąć wylot, jeśli obieg nie jest używany

4.1.1 Wylot zaworu bezpieczeństwa

- Upewnić się, że dostarczony przewód odprowadzający (1) jest podłączony do zaworu bezpieczeństwa (2) i wychodzi z wyjścia (3).



Podłączyć odpływ do kanalizacji.



Rys. 47

4.1.2 Minimalna zawartość wody



Instalacja musi być zwymiarowana na minimalną zawartość wody co najmniej 5 litry na każdy kW mocy nominalnej. Jeśli minimalna zawartość wody nie jest przestrzegana, działanie urządzenia nie jest gwarantowane.

Aby zoptymalizować wydajność, komfort i poprawną pracę systemu zalecamy:

- obniżenie zadanej temperatury w pomieszczeniu w trybie zimowym, gdy temperatura zewnętrzna wzrasta.
- podwyższenie zadanej temperatury w pomieszczeniu w trybie letnim, gdy temperatura zewnętrzna spada.

Jeżeli nie jest to możliwe, zaleca się zwiększenie zawartości wody w systemie.

Jeżeli przez dłuższy czas minimalna wartość ciepła jest mniejsza niż minimalna moc dostarczana przez maszynę, zaleca się zwiększenie zawartości wody w systemie.

4.1.3 Zbiornik wyrównawczy

Jednostka wewnętrzna jest wyposażona w zbiornik wyrównawczy o pojemności nominalnej 12l wstępnie napełniony ciśnieniem o wartości 1 bara oraz zawór bezpieczeństwa (3 bar) na obwodzie hydraulicznym.



Instalator musi się upewnić, że zbiornik wyrównawczy jest zwymiarowany zgodnie z całkowitą zawartością wody w systemie, niezależnie od zaworów, które mogą wyłączać części obwodu hydraulicznego.

4.1.4 Przepływ nominalny i przepływ minimalny

Minimalny przepływ musi być zawsze zagwarantowany w każdych warunkach pracy.

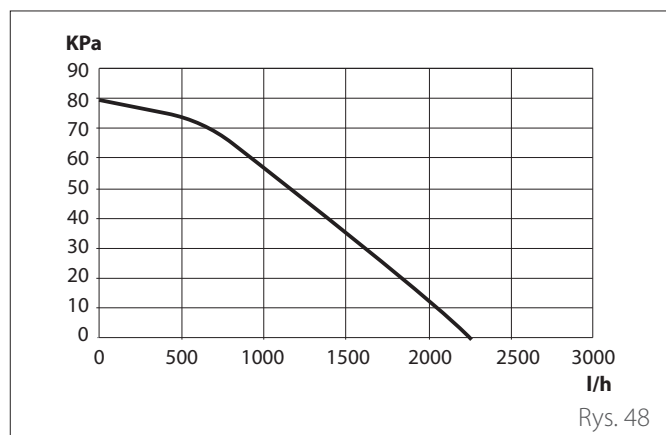
Model	Znamionowe natężenie przepływu [l/h]	Minimalne natężenie przepływu [l/h]	Próg załączenia przepływomierza [l/h]
NIMBUS EXT R32 35 M	640	430	390
NIMBUS EXT R32 50 M	860	430	390
NIMBUS EXT R32 80 M & M-T	1400	600	540
NIMBUS EXT R32 120 M & M-T	2100	770	702
NIMBUS EXT R32 150 M & M-T	2600	940	852

4.1.5 Dostępne ciśnienie

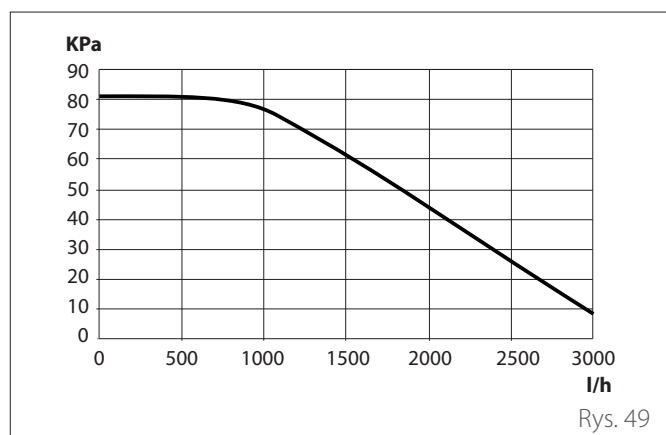
Upewnić się, że dostępne ciśnienie nie jest niższe niż spadki ciśnienia w całym układzie hydraulicznym.

Krzywe na poniższych rysunkach pokazują ciśnienie dostępne na zasilaniu z jednostki zewnętrznej.

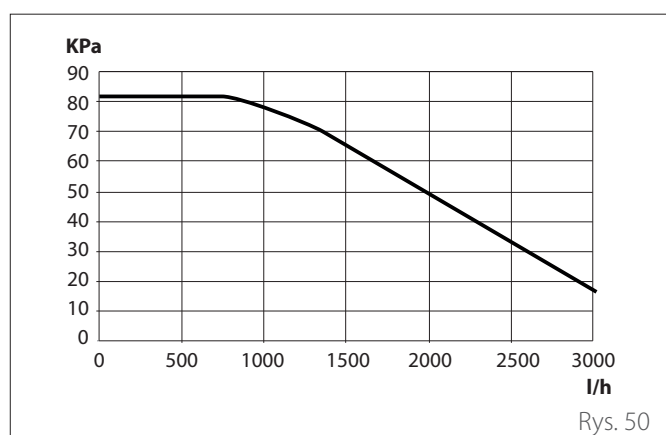
NIMBUS 35 M EXT R32 - NIMBUS 50 M EXT R32



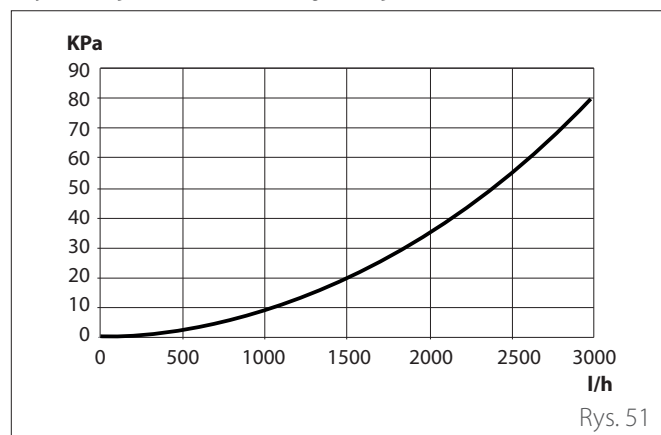
NIMBUS 80 M EXT R32 - NIMBUS 80 M-T EXT R32



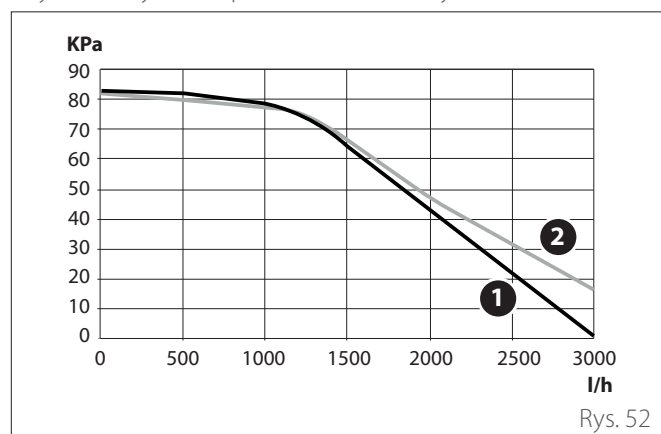
NIMBUS 120 M EXT R32 - NIMBUS 120 M-T EXT R32 - NIMBUS 150 M EXT R32 - NIMBUS 150 M-T EXT R32



Wyciek z jednostki wewnętrznej



Użytkowa wysokość podnoszenia 2 Strefy



- 1 Strefa 1
- 2 Strefa 2

Możliwe jest zainstalowanie dodatkowej pompy obiegowej, jeśli dostarczona nie jest wystarczająco wydajna. Odnośnie podłączenia elektrycznego, patrz paragraf "Podłączenia elektryczne".



W przypadku instalacji zaworów termostatycznych lub strefowych na wszystkich zaciskach, zainstalować obejście, aby zagwarantować minimalne robocze natężenie przepływu. Zapoznaj się z tabelą w akapicie "Przepływ nominalny i przepływ minimalny".

4.1.6 Charakterystyka wody zasilającej

Upewnić się, że system jest zasilany wodą o twardości od 8°F do 15°F i przewodności mniejszej niż 500 µS/cm.

W miejscach, gdzie woda jest szczególnie twarda, należy przewidzieć instalację zmiękczacza wody.

W przypadku napełnienia wodą o właściwościach agresywnych (zaleca się utrzymanie pH między wartością 6,6 i 8,5), rdzawej lub twardej, należy stosować wodę uzdatnioną w celu uniknięcia osadów, korozji i uszkodzeń urządzenia. Pamiętaj, że również niewielka ilość zanieczyszczeń w wodzie może zmniejszyć wydajność systemu.

Woda stosowana do napełniania musi być uzdatniona w przypadku montażu o dużej pojemności (duże wielkości przepływu wody) lub w przypadku częstego napełniania wodą, w celu utrzymywania stałego poziomu cieczy w instalacji. W razie konieczności oczyszczenia systemu, napełnić go całkowicie uzdatnioną wodą.

Glikol wpływa negatywnie na wydajność urządzenia i w związku z tym odradza się jego zastosowanie. W razie użycia glikolu, ARISTON nie ponosi odpowiedzialności za utratę wydajności instalacji i zaleca prawidłowe dawkowanie i konserwację.

4.1.7 Napełnianie systemu

Podczas napełniania może nie być możliwe usunięcie całego powietrza z systemu. Powietrze reszkowe zostanie usunięte przez automatyczne zawory odpowietrzające podczas pierwszych godzin pracy systemu. Jeśli ciśnienie w systemie nadmiernie spadnie, napełnić wodą.



Montaż, pierwsze uruchomienie i regulacje muszą być wykonane zgodnie z dostarczonymi instrukcjami, wyłącznie przez wykwalifikowanego technika. Producent nie ponosi odpowiedzialności w przypadku szkód osób, zwierząt lub rzeczy na skutek niewłaściwego montażu urządzenia.

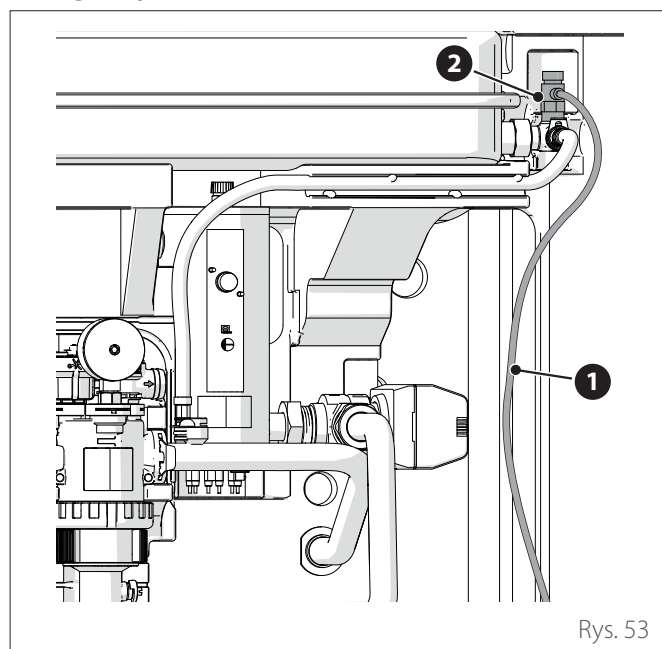


Podczas pierwszego napełniania z automatycznego odpowietrznika wydostaje się woda. Nieszczelność umożliwia skuteczne działanie tarcz uszczelniających wewnątrz zaworu. Zaleca się przeprowadzenie czynności przy użyciu ścierzki, aby wchłonąć nadmiar wody.

Aby przyspieszyć napełnianie instalacji, można przeprowadzić w następujący sposób odpowietrzanie ręczne:

- Zamontować rurkę **(1)** dostarczaną z ręcznym wylotem odpowietrzacza.
- Otworzyć ręczny odpowietrznik **(2)** odprowadzając wodę na zewnątrz maszyny.
- Odpowietrzać przez kilka minut, aż do całkowitego usunięcia powietrza z rur.
- Zamknąć odpowietrznik.

Konfiguracja 1 STREFA



Rys. 53



Nagromadzenie powietrza może prowadzić do wadliwego działania systemu i uszkodzenia części.

Uwaga: po pierwszym uruchomieniu zostanie aktywowana funkcja automatycznego odpowietrzania, konieczna do prawidłowego funkcjonowania systemu. Aktywacja cykli automatycznego odpowietrzania systemu po pierwszym uruchomieniu może być wykonana za pomocą polecenia Funkcja odpowietrzania 1.12.0.



Jednostka wewnętrzna posiada manometr dostępny dla instalatora podczas pierwszej fazy napełniania. Możliwe jest jednak odczytanie ciśnienia w instalacji poprzez interfejs systemowy (parametr 1.16.7). Jeśli interfejs nie jest zainstalowany na maszynie, zaleca się użycie zewnętrznego manometru do kontroli ciśnienia i napełnienia wody przez użytkownika.

Kontrolować okresowo ciśnienie wody na manometrze i sprawdzać, czy przy zimnej instalacji mieści się ono w przedziale między 0,5 i 1,5 bara.

Jeśli ciśnienie jest niższe od podanej wartości minimalnej, należy je podnieść za pomocą kurka napełniania.

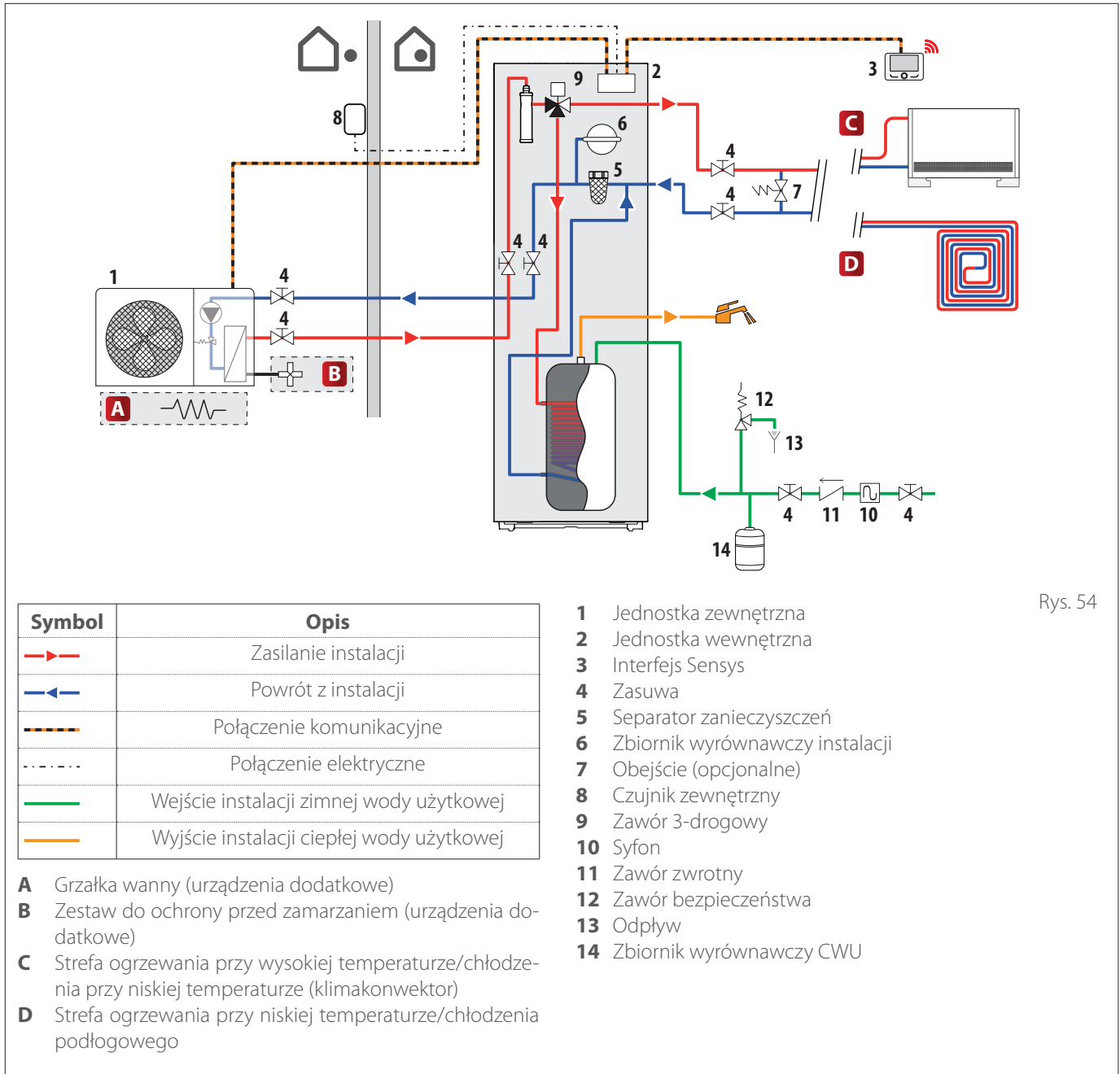
Po osiągnięciu wartości średniej 1,2 bara należy zamknąć kurek. Maksymalne ciśnienie układu ogrzewania/chłodzenia wynosi 3 bary.



Konieczność częstego napełniania systemu (raz w miesiącu lub częściej) wskazuje możliwy problem z instalacją (straty, problemy ze zbiornikiem wyrównawczym). Należy się zwrócić do zaufanego instalatora w celu przeanalizowania i szybkiego rozwiązania problemu i uniknięcia uszkodzeń spowodowanych przez korozję części powstałą na skutek nadmiernej wymiany wody w systemie.

4.2 Schematy hydrauliczne

1 STREFA FS



Rys. 54

UWAGA: instalacje z systemem podłogowym

W instalacjach z ogrzewaniem podłogowym należy się upewnić, że we wszystkich trybach roboczych (w szczególności przy przełączaniu instalacji ciepłej wody użytkowej) temperatura na wejściu do podłogi mieści się w granicach dozwolonych przez aplikację zgodnie z przepisami krajowymi.

W przypadku instalacji podłogowej, należy zastosować urządzenie bezpieczeństwa na obwodzie wyjściowym ogrzewania zgodnie z krajowymi przepisami.

W celu uzyskania informacji na temat połączeń elektrycznych termostatu, należy się odnieść do paragrafu "Podłączenia elektryczne".

W przypadku zbyt wysokiej temperatury na wyjściu, nastąpi zatrzymanie systemu zarówno w trybie ciepłej wody użytkowej, jak i w trybie ogrzewania/chłodzenia i na urządzeniu zdalnego sterowania pojawi się kod błędu 936 "Otwarty termostat w podłodze". System zostanie ponownie uruchomiony po zamknięciu termostatu uzbieranego ręcznie.

Wejście, które ma być używane jako połączenie z podłogowym termostatem bezpieczeństwa to domyślnie IN AUX 2 STE (funkcja

ustawiana przez parametr 1.1.4).

Jeżeli termostat bezpieczeństwa jest podłączony do STE, w przypadku zadziałania zabezpieczenia, zasilanie pompy obiegowej pozostaje aktywne, a ochrona przed zamarzaniem jest zawsze gwarantowana.

Jeśli termostat bezpieczeństwa jest podłączony do STT, w przypadku zadziałania zabezpieczenia, zasilanie pompy obiegowej zostaje przerwane i ochrona przed zamarzaniem nie jest gwarantowana.



Zabrania się odłączania zasilania jednostek, jeśli temperatura zewnętrzna może spaść poniżej ZERA (niebezpieczeństwo zamarznięcia). Opróżnić instalację grzewczą i instalację ciepłej wody użytkowej, jeśli istnieje ryzyko zamarznięcia wody.

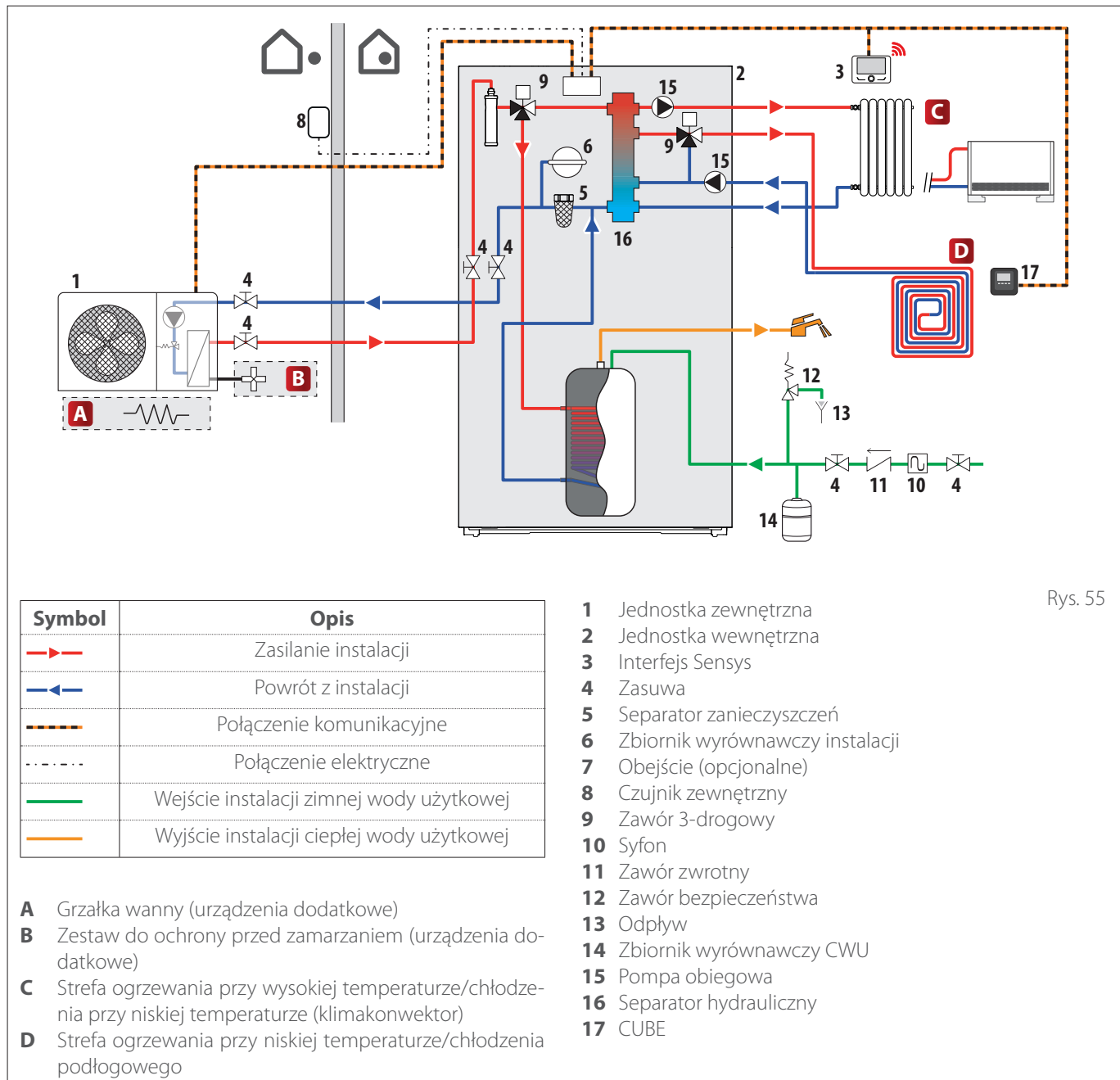


Nie wyjmować sondy temperatury zasilania ogrzewania (wewnątrz elementów grzejnych).



Wykonać połączenia elektryczne po wykonaniu wszystkich połączeń hydraulicznych.

2 STREFY FS



Rys. 55

UWAGA: instalacje z systemem podłogowym

W instalacjach z ogrzewaniem podłogowym należy się upewnić, że we wszystkich trybach roboczych (w szczególności przy przełączaniu instalacji ciepłej wody użytkowej) temperatura na wejściu do podłogi mieści się w granicach dozwolonych przez aplikację zgodnie z przepisami krajowymi.

W przypadku instalacji podłogowej, należy zastosować urządzenie bezpieczeństwa na obwodzie wyjściowym ogrzewania zgodnie z krajowymi przepisami.

W celu uzyskania informacji na temat połączeń elektrycznych termostatu, należy się odnieść do paragrafu "Podłączenia elektryczne".

W przypadku zbyt wysokiej temperatury na wyjściu, nastąpi zatrzymanie systemu zarówno w trybie ciepłej wody użytkowej, jak i w trybie ogrzewania/chłodzenia i na urządzeniu zdalnego sterowania pojawi się kod błędu 936 "Otwarty termostat w podłodze". System zostanie ponownie uruchomiony po zamknięciu termostatu uzbrajanego ręcznie.

Wejście, które ma być używane jako połączenie z podłogowym termostatem bezpieczeństwa to domyślnie IN AUX 2 STE (funkcja

ustawiana przez parametr 1.1.4).

Jeżeli termostat bezpieczeństwa jest podłączony do STE, w przypadku zadziałania zabezpieczenia, zasilanie pompy obiegowej pozostaje aktywne, a ochrona przed zamarzaniem jest zawsze gwarantowana.

Jeśli termostat bezpieczeństwa jest podłączony do STT, w przypadku zadziałania zabezpieczenia, zasilanie pompy obiegowej zostaje przerwane i ochrona przed zamarzaniem nie jest gwarantowana.



Zabrania się odłączania zasilania jednostek, jeśli temperatura zewnętrzna może spaść poniżej ZERA (niebezpieczeństwo zamarznięcia). Opróżnić instalację grzewczą i instalację ciepłej wody użytkowej, jeśli istnieje ryzyko zamarznięcia wody.



Nie wyjmować sondy temperatury zasilania ogrzewania (wewnątrz elementów grzewczych).



Wykonać połączenia elektryczne po wykonaniu wszystkich połączeń hydraulicznych.

5. Podłączenia elektryczne



Wykonać połączenia elektryczne po wykonaniu wszystkich połączeń hydraulicznych.



Po wyłączeniu jednostki zewnętrznej należy odczekać przynajmniej 5 minut przed ponownym włączeniem.

Jednostka wewnętrzna oraz jednostka zewnętrzna muszą być zasilane oddzielnie, zgodnie ze wskazówkami zamieszczonymi w tabelach.

Między jednostką wewnętrzną i zewnętrzną należy wykonać połączenie typu ATG BUS.

Połączenie to może być wykonane poprzez użycie kabla o zmniejszonym przekroju (zalecany przekrój 0,75 mm²).

Obwód elektryczny

- Instalacja elektryczna musi spełniać wszystkie wymagania regulacyjne obowiązującego prawa.
- Sprawdzić, czy napięcie i częstotliwość zasilania z sieci są zgodne z danymi wskazanymi na tabliczce systemu (patrz tabela).
- W celu zapewnienia większego poziomu bezpieczeństwa, należy zlecić wykwalifikowanemu elektrykowi dokładne sprawdzenie instalacji elektrycznej.
- Zaleca się sprawdzenie obecności urządzeń chroniących przed zwarciem (SPD) na linii zasilania elektrycznego, zgodnie z normami (IEC 60364 i zharmonizowanymi normami krajowymi) oraz obecności różnicowych wyłączników bezpieczeństwa i wyłączników magneto-termicznych na tablicach elektrycznych zasilających oddzielnie jednostkę zewnętrzną i wewnętrzną. Zaleca się jednak zainstalowanie SPD, nawet jeśli poziom ryzyka wynikający z obliczenia CRL jest niski.
- Podłączenie do sieci zasilania elektrycznego jest typu Y i, w celu uniknięcia uszkodzeń, wymiana przewodu połączeniowego musi być wykonana wyłącznie przez autoryzowane Biuro Pomocy Technicznej.
- Sprawdzić, czy instalacja jest odpowiednia do zużycia mocy zainstalowanych jednostek, wskazanej na tabliczce technicznej produktów.
- Połączenia elektryczne muszą być wykonywane za pomocą stałej podpory (nie stosować gniazd ruchomych) i wyposażone w wyłącznik dwubiegunowy o odległości otwarcia styków nie mniejszej niż 3 mm.
- W celu zapewnienia bezpieczeństwa instalacji, należy podłączyć system do instalacji elektrycznej z uziemieniem.
- Zabrania się używania rur przyłączeniowych instalacji wodno-kanalizacyjnej i grzewczej do uziemienia systemu.

- Producent nie ponosi odpowiedzialności za ewentualne szkody spowodowane w wyniku instalacji z niewłaściwym uziemieniem lub nieprawidłowości w instalacji elektrycznej.
- Podłączyć kabel zasilający do sieci **230V - 50Hz (1 faza) lub 400V - 50Hz (3 fazy)**, sprawdzając, czy zachowane są polaryzacje i uziemienie (patrz tabela).

Przekrój używanych przewodów musi być zgodny z mocą systemu (patrz tabliczka).
Przekrój kabli zasilających wskazany w tabeli jest przekrojem minimalnym.



Przed interwencją na zaciskach, należy odłączyć wszystkie obwody zasilania.

JEDNOSTKA ZEWNĘTRZNA		NIMBUS EXT R32							
		35 M	50 M	80 M	80 M-T	120 M	120 M-T	150 M	150 M-T
Prąd znamionowy / faza	A	11,0	13,5	20,0	7,6	22,5	7,8	26,9	9,41
Maksymalny prąd / faza	A	11,7	14,3	21,3	8,1	23,9	8,3	28,7	10,0
Rozmiar wyłącznika magnetotermicznego	A	C-16	C-20	C-32	C-13	C-32	C-13	C-32	C-13
Rozmiar wyłącznika różnicowego (RCCB)	mA	F-30 / B-30			B-30	F-30 / B-30	B-30	F-30 / B-30	B-30
Prąd rozruchowy	A	< 3							
Napięcie znamionowe	V	230	230	230	400	230	400	230	400
Zakres dopuszczalnych napięć	V	216-243	216-243	216-243	376-424	216-243	376-424	216-243	376-424
Cos phi		> 0,9							
Kable zasilające	Odnośnik	H07RN-F							
	Min. przekrój kabli	3G4	3G4	3G4	5G2,5	3G6	5G2,5	3G6	5G2,5
	Maksymalna średnica [mm]	14	16,2	16,2	17	17	17	18	18
	Zalecany przekrój kabli	3G4	3G4	3G6	5G4	3G6	5G4	3G6	5G4
Okablowanie komunikacyjne	Odnośnik	H05RN-F							
	Przekrój kabli	3 x 0,75mm ²							
	Maksymalna długość	50 m							

Zasilacze elektryczne jednostek wewnętrznych i zewnętrznych muszą być podłączone odpowiednio do dedykowanego wyłącznika różnicowego (RCCB) z progiem interwencji 30mA. Dla jednostki wyposażonej w falownik (jednostka zewnętrzna) zalecamy użycie wyłączników różnicowych typu B dla zasilania 3-fazowego i typu B lub F (w zależności od instalacji elektrycznej do której jest podłączony) dla zasilania 1-fazowych. W przypadku jednostki bez falownika (jednostka wewnętrzna) wystarcza wyłącznik różnicowy typu A. Połączenie musi być w każdym przypadku wykonane fachowo przez wykwalifikowany personel, aby spełnić obowiązujące przepisy krajowe.

Tabela głównego zasilania elektrycznego.

JEDNOSTKA WEWNĘTRZNA		NIMBUS FS M R32 - NIMBUS FS M 2Z R32		NIMBUS FS-L M R32 - NIMBUS FS-L M 2Z R32	
Zasilanie elektryczne	V - faza - Hz	230 - 1 -50	400 - 3 -50	230 - 1 -50	400 - 3 -50
Zakres dopuszczalnych napięć	V	196 ÷ 253	340 ÷ 440	196 ÷ 253	340 ÷ 440
Nominalny pobór mocy	kW	4	4	6	6
Prąd maksymalny	A	19,1	9,6	30	10
Wyłącznik magnetotermiczny	A	C-25	C-16	C-32	C-16
Rozmiar wyłącznika różnicowego (RCCB)	mA	A-30			
Kable zasilające	Odnośnik	H07RN-F			
	Min. przekrój kabli	3G4	5G2,5	3G6	5G2,5
	Maksymalna średnica [mm]	16,2	17	18	17
	Zalecany przekrój kabli	3G4	5G4	3G6	5G4
	Maksymalna średnica [mm]	16,2	19,9	18	19,9
Okablowanie sygnałowe EDF, AFR, PV	mm ²	H05RN-F 2 x 0,75 mm ² - H07RN-F 2 x 1,0 mm ²			

Uwaga: Podczas podłączania kabla komunikacyjnego z jednostki wewnętrznej do jednostki zewnętrznej, aby uniknąć problemów z zakłóceniami, należy użyć kabla ekranowanego.

5.1 Podłączenie elektryczne jednostki zewnętrznej

Zgodnie z instrukcją montażu, wszystkie układy odłączania głównego zasilania muszą mieć otwarty styk (4 mm), który gwarantuje całkowite odłączenie zgodnie z warunkami przepięcia III klasy.



Przed przystąpieniem do połączeń elektrycznych należy wykonać podłączenie uziemienia.

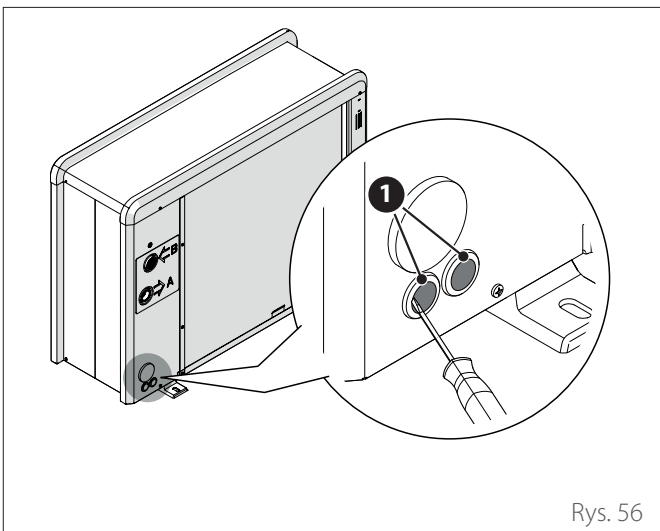


Jednostki wewnętrzne i zewnętrzne muszą być zasilane oddzielnie.



Aby uniknąć jakiegokolwiek ryzyka, kabel zasilający jednostki zewnętrznej i wewnętrznej może być wymieniany wyłącznie przez wyspecjalizowanych techników.

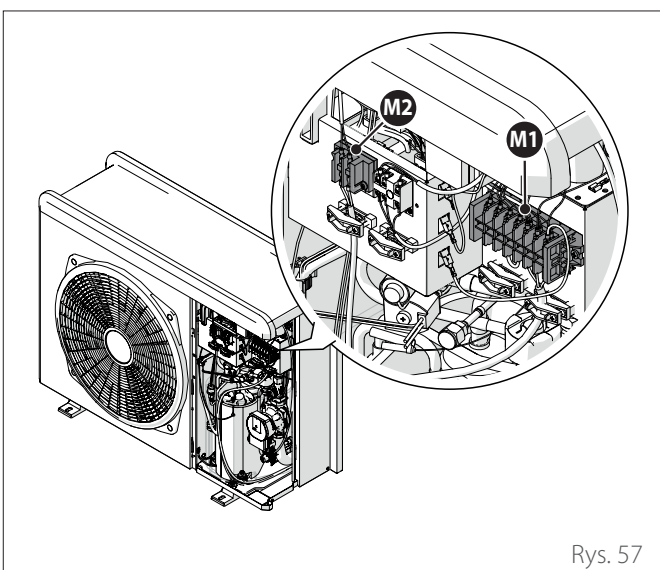
- Zdjąć panel przedni, aby uzyskać dostęp do części elektrycznych.
- Usunąć wycięcia **(1)** za pomocą śrubokręta, aby umożliwić przeprowadzenie przewodów elektrycznych.



Rys. 56

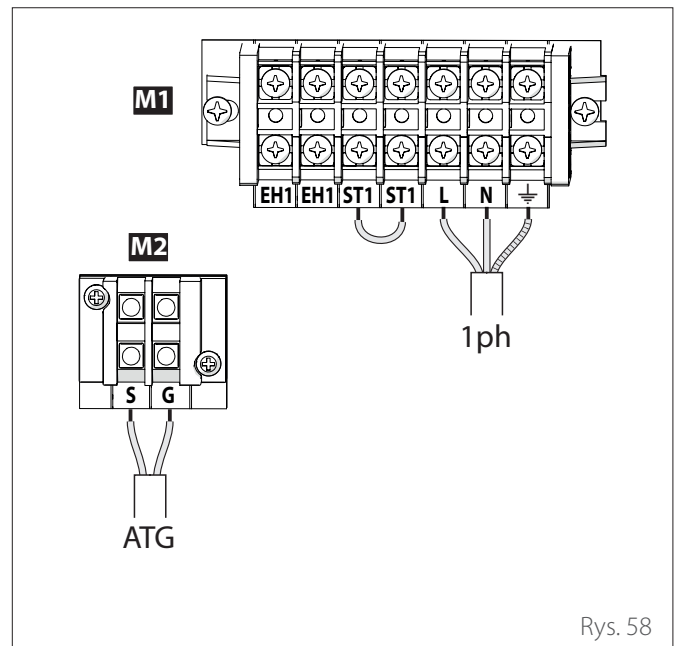


Przed rozpoczęciem działań przy zaciskach, należy odłączyć wszystkie obwody zasilania



Rys. 57

Listwa zaciskowa jednostki zewnętrznej 1 faza



Rys. 58

M1 Listwa zaciskowa głównego zasilania

M2 Listwa zaciskowa sygnału

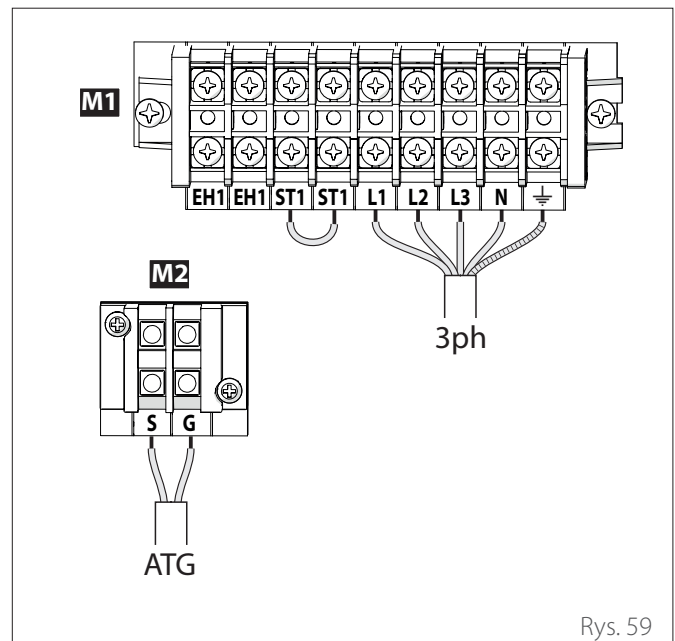
ATG Połączenie ATG Bus między jednostką wewnętrzną i zewnętrzną

1 faza Podłączenie zasilania jednofazowego

EH1 Grzałka elektryczna dla środka chroniącego przed zamrażaniem w przewodach hydraulicznych

ST1 Podłączenie termostatu bezpieczeństwa (230 V) do instalacji podłogowej (domyślnie mostkowane)

Listwa zaciskowa jednostki zewnętrznej 3 fazy



Rys. 59

M1 Listwa zaciskowa głównego zasilania

M2 Listwa zaciskowa sygnału

ATG Połączenie ATG Bus między jednostką wewnętrzną i zewnętrzną

3 fazy Podłączenie zasilania trójfazowego

EH1 Grzałka elektryczna dla środka chroniącego przed zamrażaniem w przewodach hydraulicznych

ST1 Podłączenie termostatu bezpieczeństwa (230 V) do instalacji podłogowej (domyślnie mostkowane)

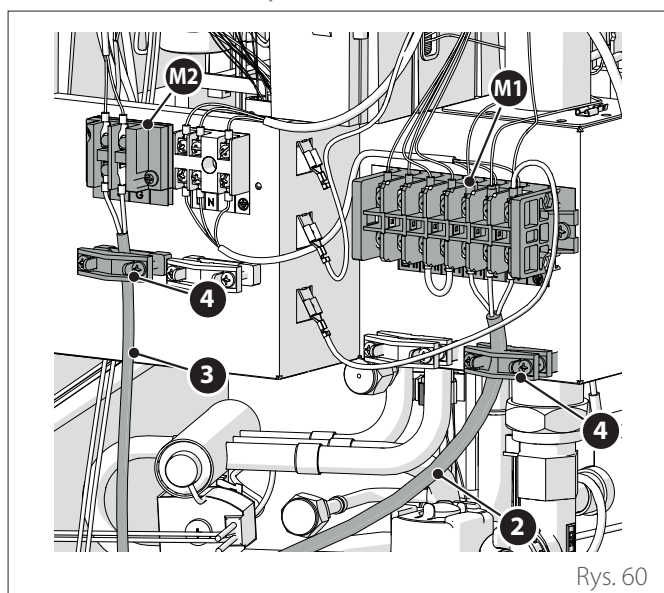


Styk ST1 jest domyślnie mostkowany. Nie wyjmować mostku.



Jeśli instalacja wymaga użycia termostatów lub chronotermostatów do zarządzania zapotrzebowaniem na ciepło, należy się upewnić, że nie mają one logiki sterowania z pasmem proporcjonalnym. Taka logika może powodować nieefektywne zachowanie systemu i brak gwarancji spełnienia warunków nastawy temperatury w pomieszczeniu. Zaleca się stosowanie termostatów modułujących, chronotermostatów modułujących lub termostatów ON/OFF bez logiki zakresu proporcjonalnego..

- Przymocować kabel zasilający (2) do listwy zaciskowej (M1).
- Przymocować przewód komunikacyjny (3) między jednostką zewnętrzną i wewnętrzną do listwy zaciskowej (M2).
- Aby zapewnić odpowiednią wytrzymałość na rozciąganie, kable elektryczne należy zablokować za pomocą dławików kablowych (4).



Rys. 60

5.2 Podłączenie elektryczne jednostki wewnętrznej

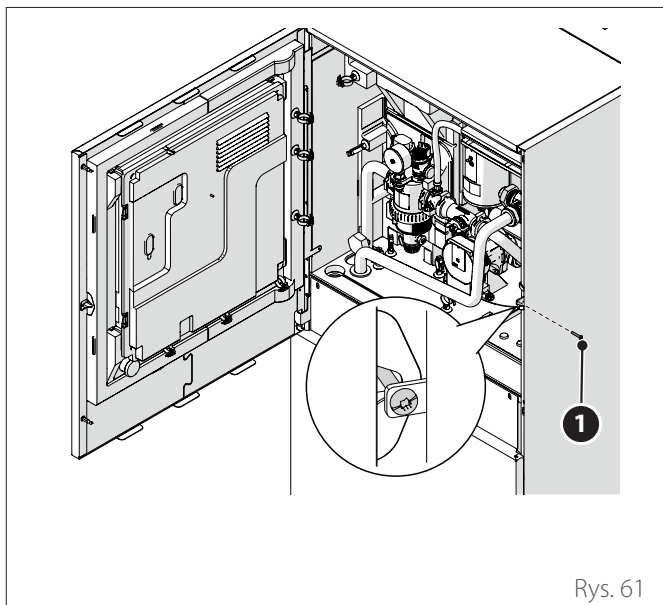


Przed wykonaniem jakichkolwiek działań na systemie, należy odłączyć zasilanie przy użyciu wyłącznika głównego.



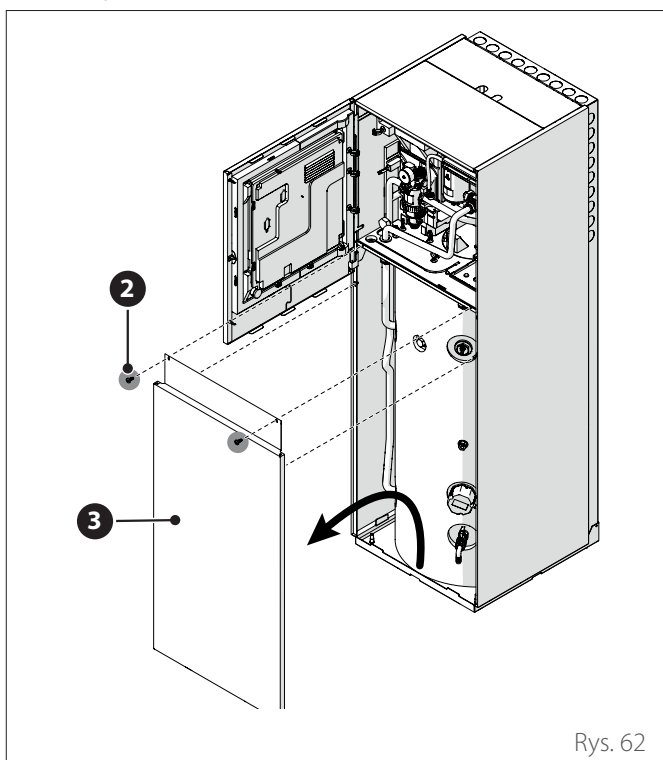
Przestrzegać połączenia neutralnego oraz fazy.

- Aby uzyskać dostęp do tablicy elektrycznej jednostki wewnętrznej, odkręcić śrubę zamykającą (1) i otworzyć główne drzwi.



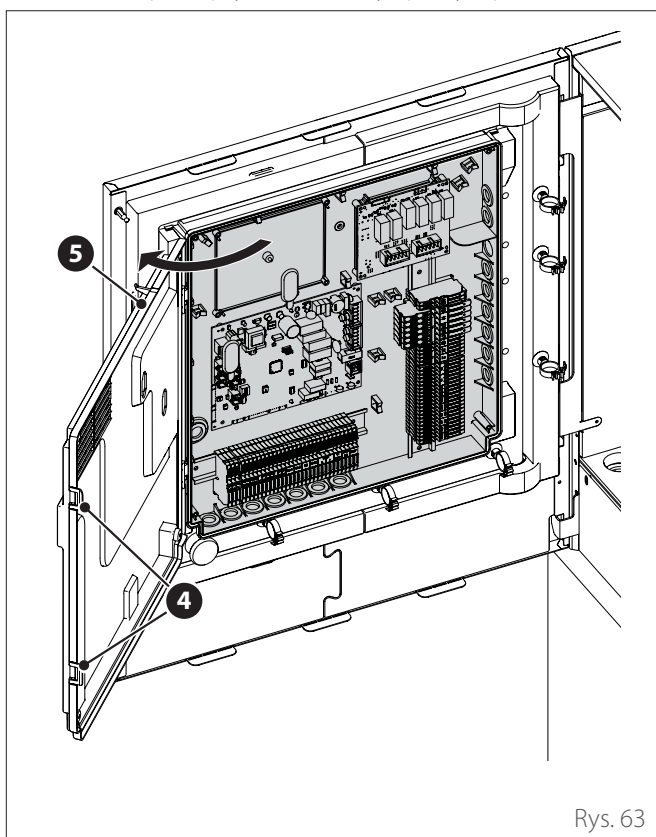
Rys. 61

- Odkręcić śruby (2).
- Lekko unieść i przechylić przedni panel (3) aby go usunąć.



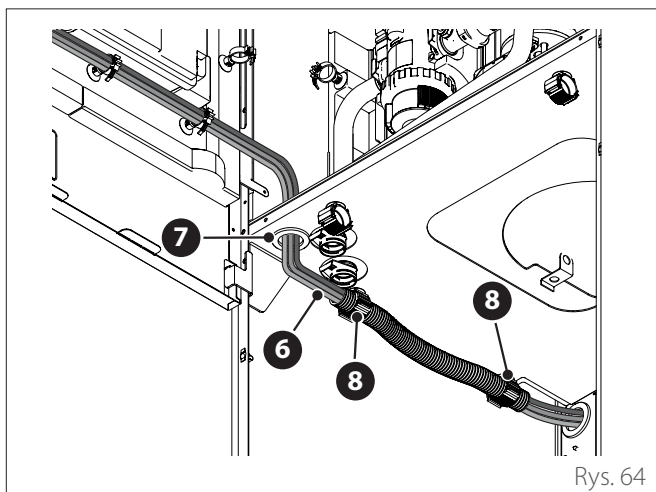
Rys. 62

- Odczepić klipsy (4) i otworzyć pokrywę (5).



Rys. 63

- Poprowadzić kable (6) sygnału przez dławik kablowy (7).
- Użyć zacisków kablowych (8) do prowadzenia i przytrzymania kabli (6).

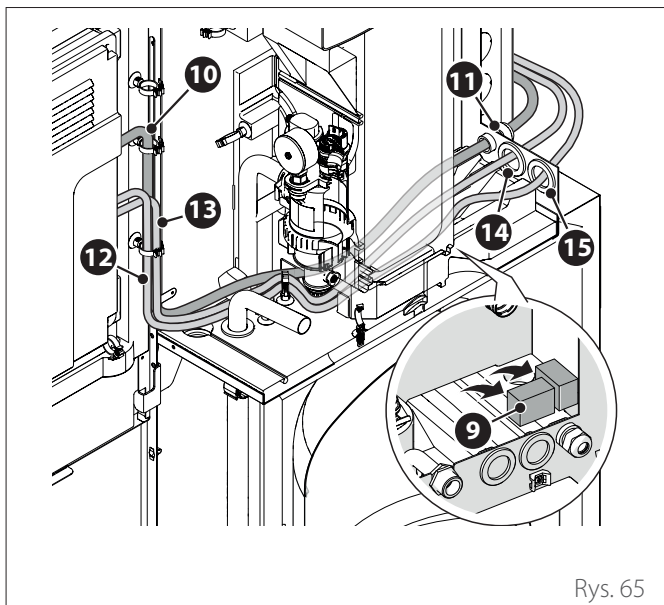


Rys. 64

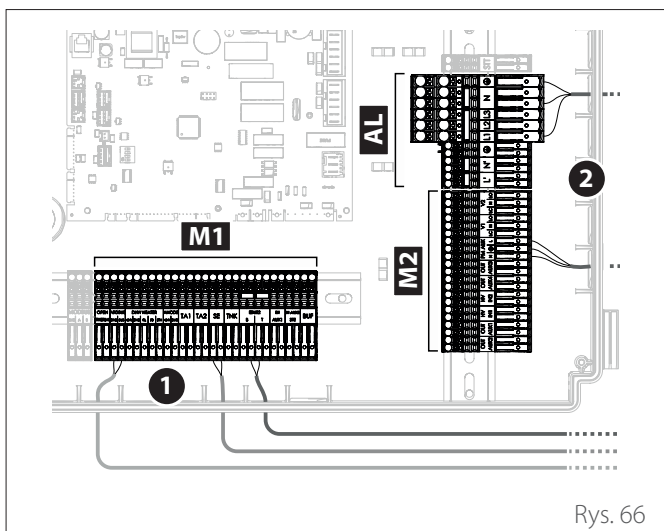


W razie potrzeby wyciąć mały otwór w przepuszczeniu kablowym, aby ułatwić przełożenie kabli. Unikać zbyt dużych otworów, aby uniemożliwić przepływ powietrza do urządzenia.

- Usunąć wyprofilowane nakrętki (9) do przełożenia kabli (10), (12) i (13).
- Poprowadzić kabel (10) zasilający przez dławik kablowy (11).
- Poprowadzić kable (12) i (13) ładowania przez przepusty kablowe (14) i (15).
- Zamknąć wyprofilowane nakrętki (9), upewniając się, że otwór jest całkowicie zamknięty.



Rys. 65

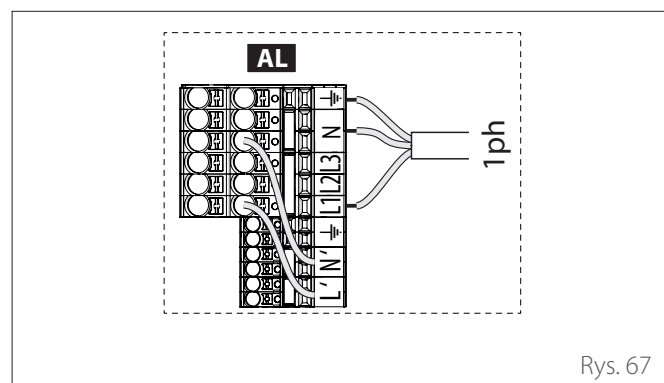


Rys. 66

- M1** Listwa zaciskowa sygnału
- M2** Listwa zaciskowa 230V
- AL** Listwa zaciskowa zasilania
- 1** Połączenia sygnałowe
- 2** Połączenia 230V

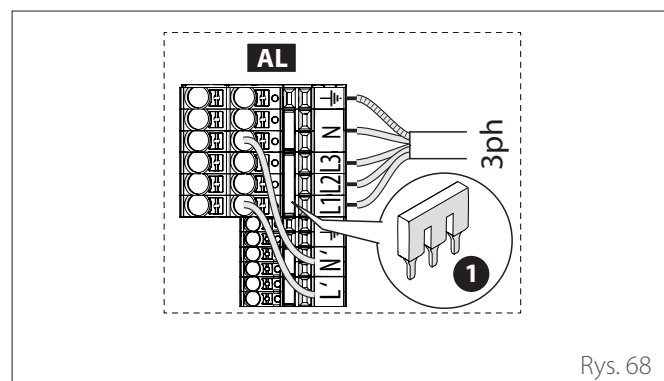
Uwaga: Zabezpieczyć kable wewnątrz urządzenia za pomocą kołnierzy.

Podłączenia zasilania



Rys. 67

AL Listwa zaciskowa zasilania
1 faza Podłączenie zasilania jednofazowego



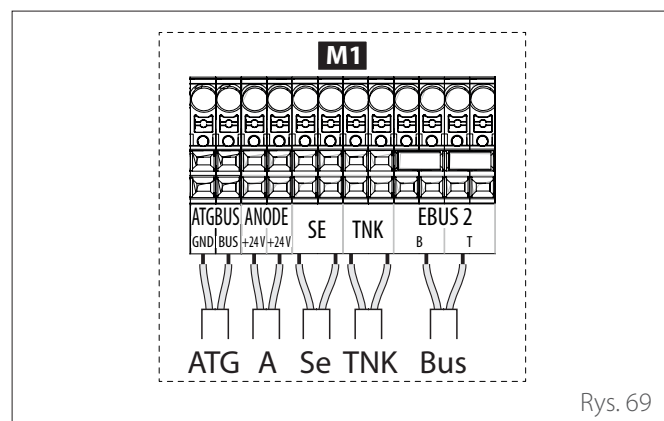
Rys. 68

AL Listwa zaciskowa zasilania
3 fazy Podłączenie zasilania trójfazowego
1 Wyjąć mostek (1) przed wykonaniem połączenia trójfazowego.



Zwrócić uwagę na prawidłowe połączenie trójfazowe, aby uniknąć zwarcia.

Połączenia sygnałowe



Rys. 69

- M1** Listwa zaciskowa sygnału
- ATG** Połączenie ATG Bus między jednostką wewnętrzną i zewnętrzną
- A** Połączenie anody
- Se** Połączenie sondy zewnętrznej
- TNK** Podłączenie sondy zasobnika
- Bus** Połączenie interfejsu (w przypadku, gdy interfejs użytkownika nie jest zainstalowany na maszynie)



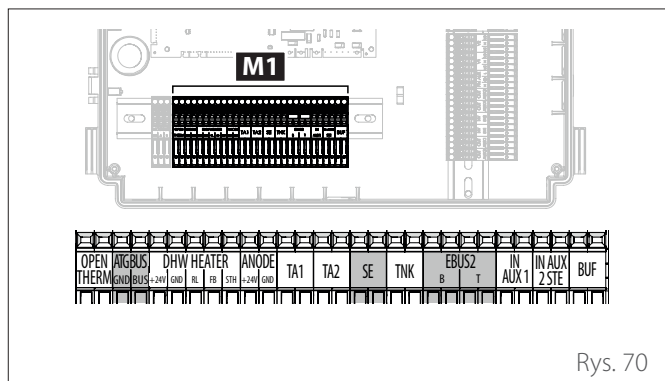
Wykonać połączenia sondy TNK i anody w przypadku zasobnika „Stand Alone”.

Przekrój i długość kabli muszą posiadać wymiary zgodnie z mocą wskazaną na podanej na tabliczce jednostki wewnętrznej.

! Po wykonaniu połączeń między jednostką wewnętrzną i zewnętrzną, zmienić położenie obu paneli odpowiednich tablic elektrycznych.

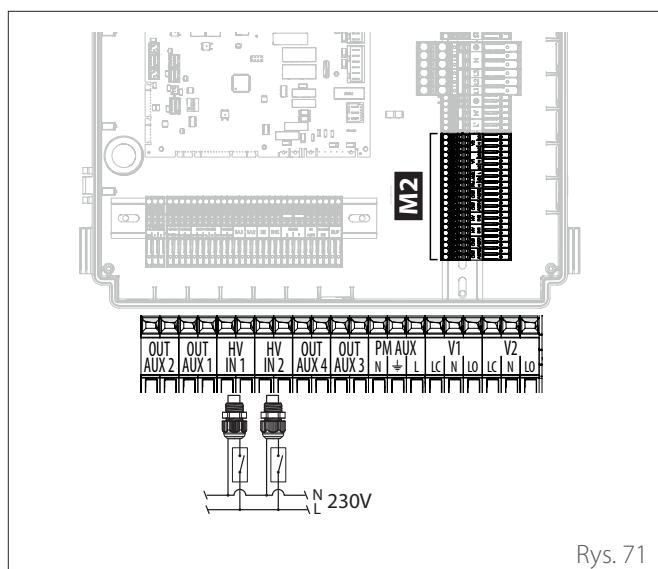
! Kable zasilające i kable sygnałowe należy zawsze przechowywać oddzielnie.

Listwa zaciskowa sygnału



Odnosić	Opis
ANODE	Podłączenie do anody zabezpieczającej zbiornika. Przestrzegać biegunowości elektrycznej.
TA1	Podłączenie termostatu pokojowego do styku, strefa 1. (Domyślnie mostkowane).
TA2	Podłączenie termostatu pokojowego do styku, strefa 2.
SE	Podłączenie zewnętrznej sondy temperatury.
TNK	Podłączenie sondy zasobnika.
EBUS 2	Połączenie BUS dla interfejsu systemowego.
IN-AUX 1	Podłączenie wejścia pomocniczego 1 (styk wolny). Wybrać tryb pracy za pomocą parametru 1.1.3 .
IN-AUX 2 STE	Podłączenie wejścia pomocniczego 2 (styk wolny). Podłączenie termostatu bezpieczeństwa do płyty EM. Wybrać tryb pracy za pomocą parametru 1.1.4 . Domyślnie jest ustawiony na podłogowy termostat bezpieczeństwa i zawiera mostek.
BUF	Podłączenie do czujnika bufora.
OPEN THERM	Połączenie do termostatu Open - Therm
DHW HEATER	Podłączenie do urządzenia dodatkowego "Grzałka elektryczna" zbiornika
ATGBUS	Połączenie między jednostką wewnętrzną i zewnętrzną

Listwa zaciskowa zasilania



Odnosić	Opis
OUT-AUX 1 / 2 / 3 / 4	Wyjście pomocnicze, styk bezpotencjałowy. Wybrać tryb pracy za pomocą parametrów 1.2.0 / 1.2.1 / 1.2.2 / 1.3.3 .
HV in 1	Wejście 230V. Wybrać tryb pracy za pomocą parametru 1.1.0 .
HV in 2	Wejście 230V. Wybrać tryb pracy za pomocą parametru 1.1.1 .
PM AUX	Podłączenie pompy pomocniczej.
V1	Podłączenie zaworu rozdzielczego do obwodu ciepłej wody użytkowej.
V2	Przyłącze zaworu rozdzielczego do obwodu chłodzenia.

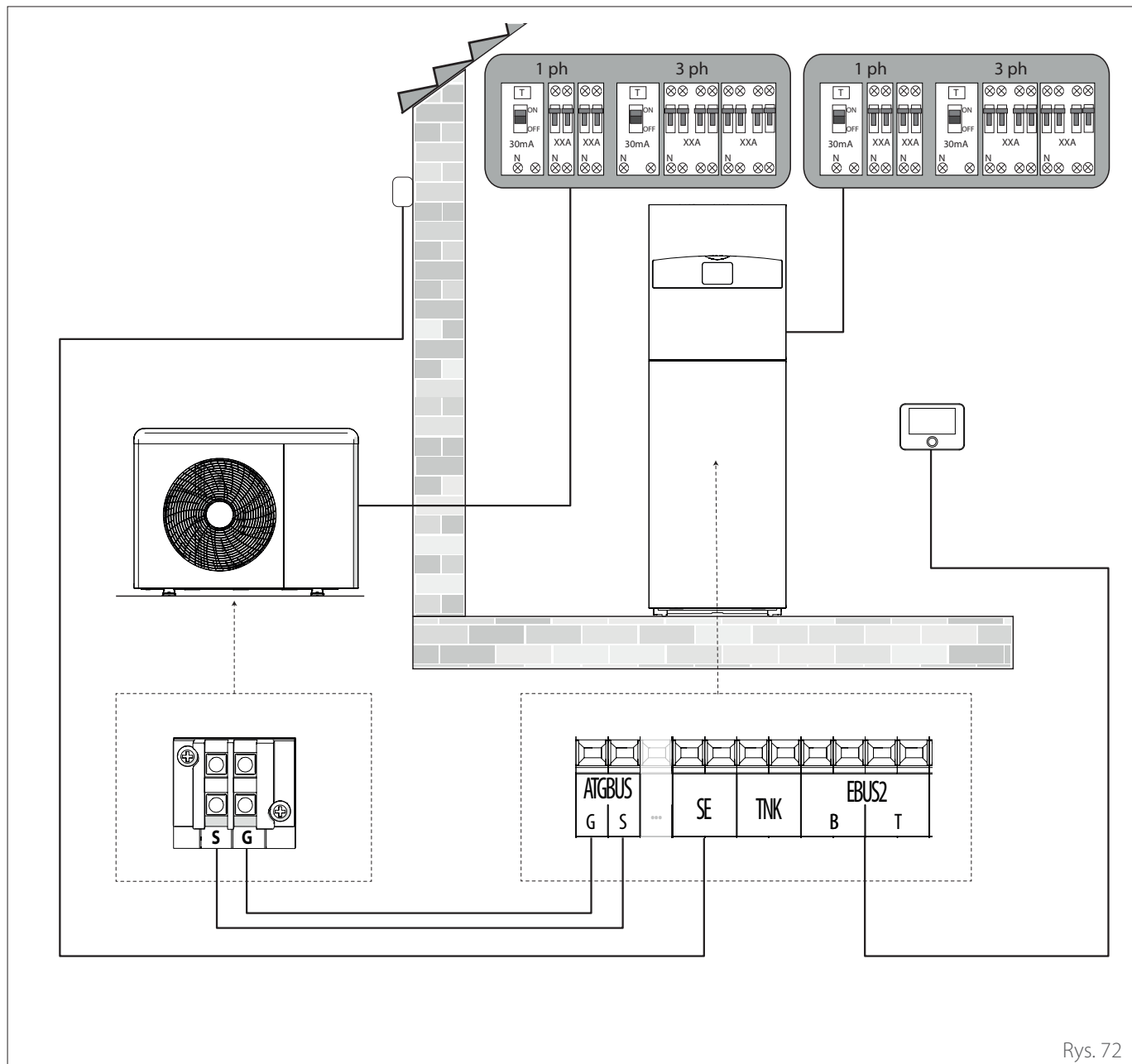
5.3 Przykład połączenia elektrycznego między jednostką wewnętrzną a jednostką zewnętrzną

Przed wykonaniem jakichkolwiek działań na systemie, należy odłączyć zasilanie przy użyciu wyłącznika głównego.

Połączenie elektryczne między jednostką wewnętrzną i zewnętrzną należy wykonać za pomocą dwóch listew zaciskowych niskonapięciowych: G i S.

Połączyć "G" na listwie zaciskowej jednostki wewnętrznej z "G" na listwie zaciskowej jednostki zewnętrznej.

Połączyć "S" na listwie zaciskowej jednostki wewnętrznej z "S" na listwie zaciskowej jednostki zewnętrznej.



Rys. 72

1 faza Zasilanie jednofazowe (w zależności od modelu)

3 fazy Zasilanie trójfazowe (w zależności od modelu)



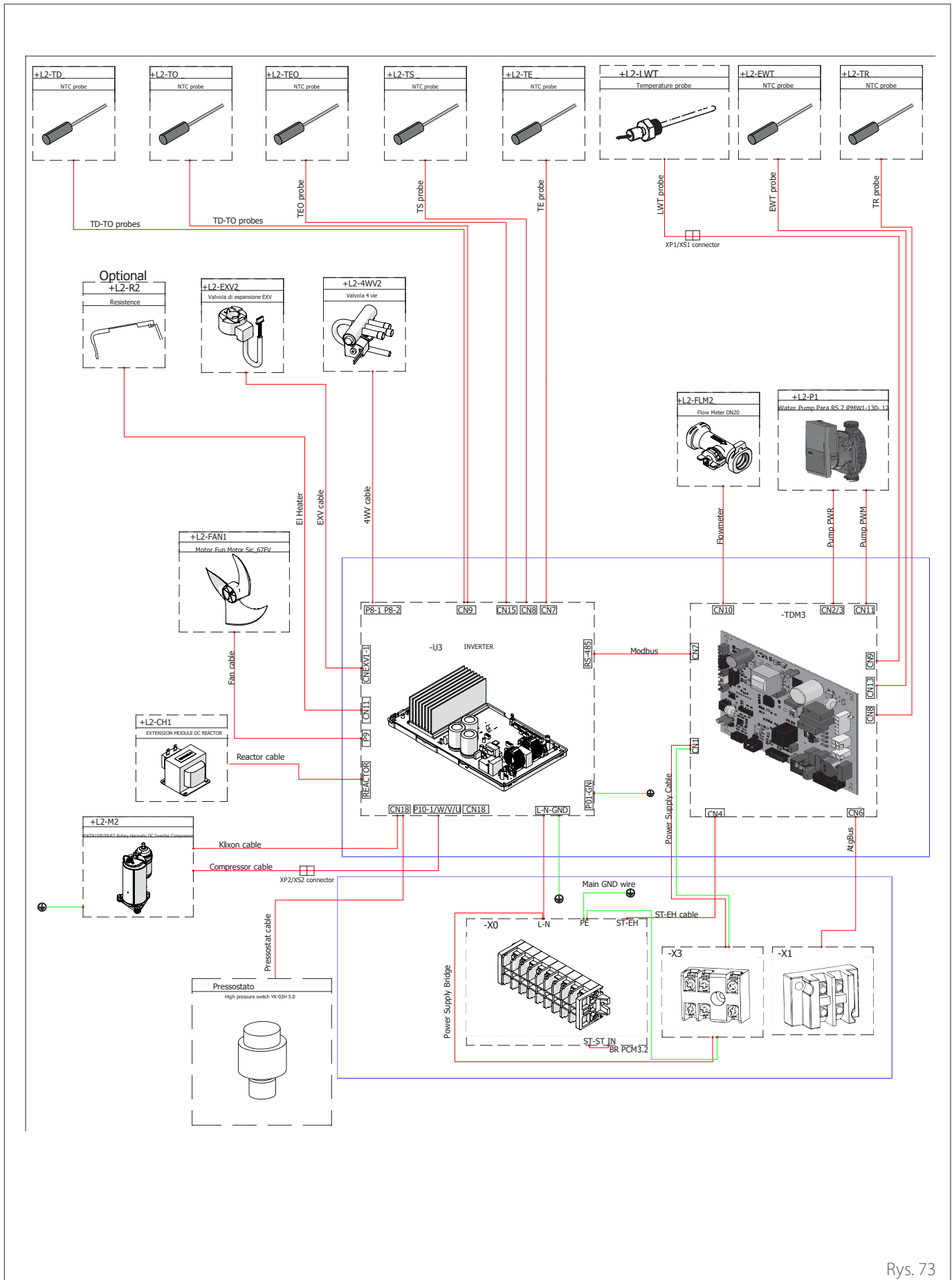
Po wykonaniu połączeń między jednostką wewnętrzną i zewnętrzną, zmienić położenie obu paneli odpowiednich tablic elektrycznych.



Przechowywać oddzielnie kable wysokiego i niskiego napięcia.

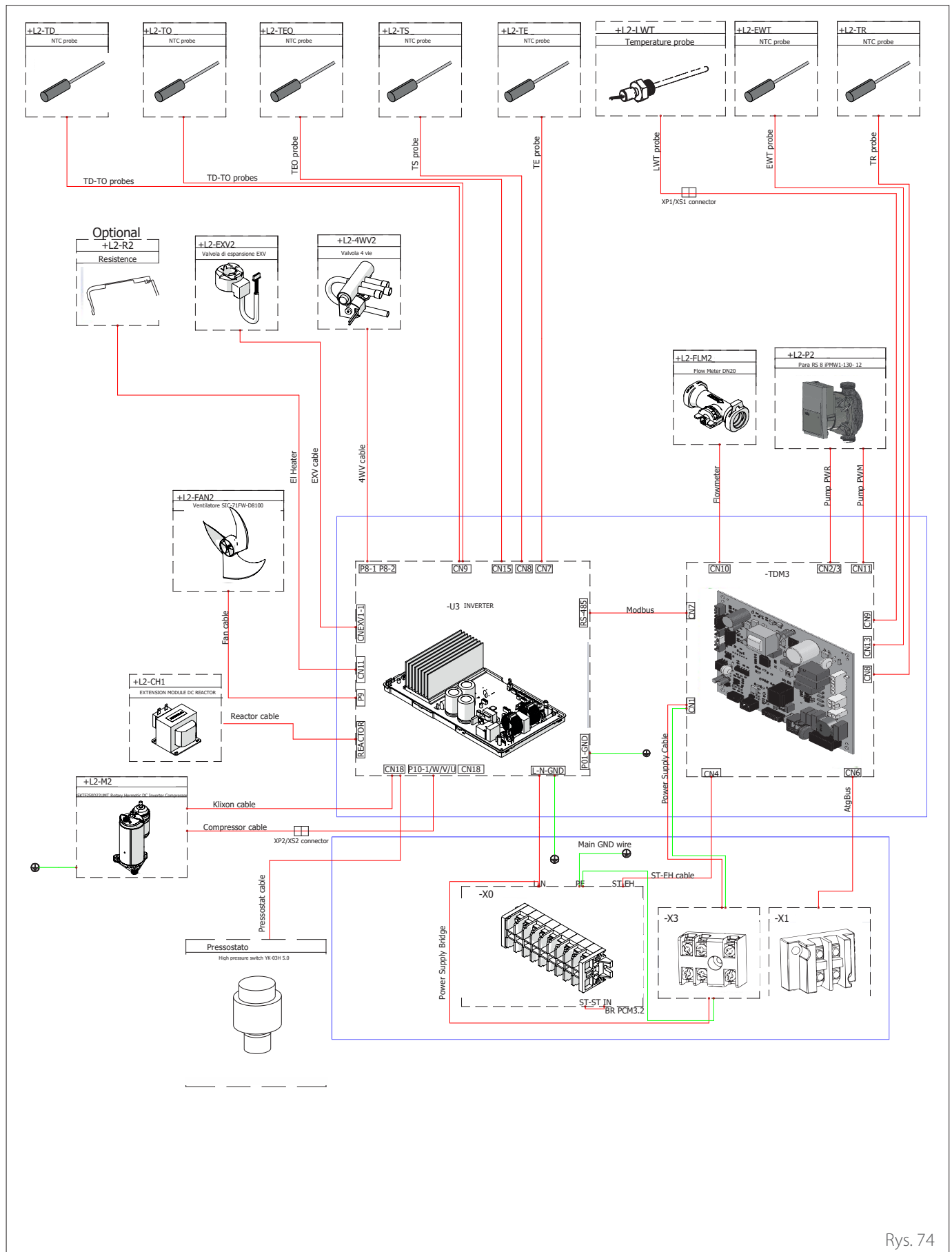
5.4 Tablica synoptyczna jednostki zewnętrznej

Mod. NIMBUS 35 M EXT R32 - NIMBUS 50 M EXT R32



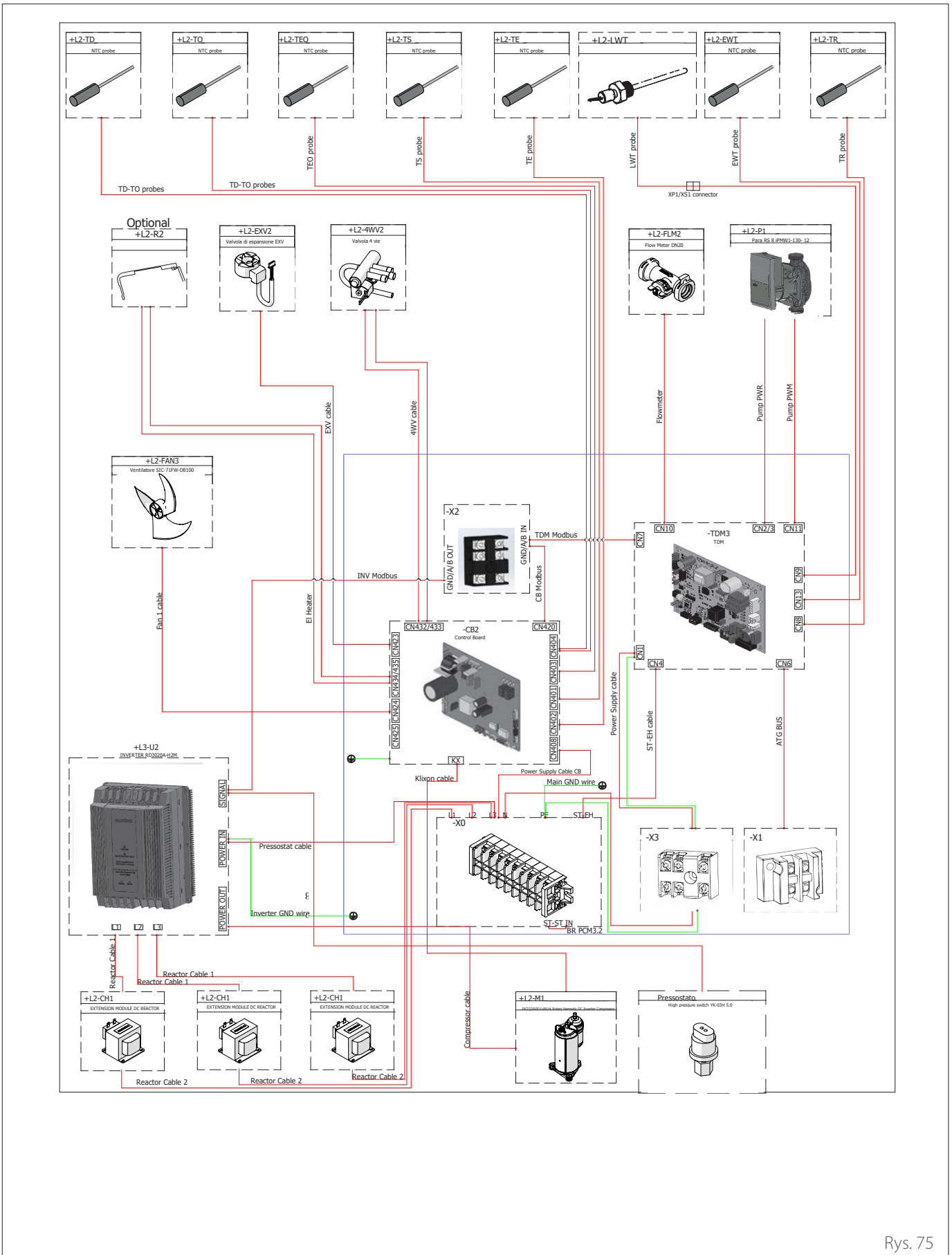
Rys. 73

Mod. NIMBUS 80 M EXT R32 (1 faza)



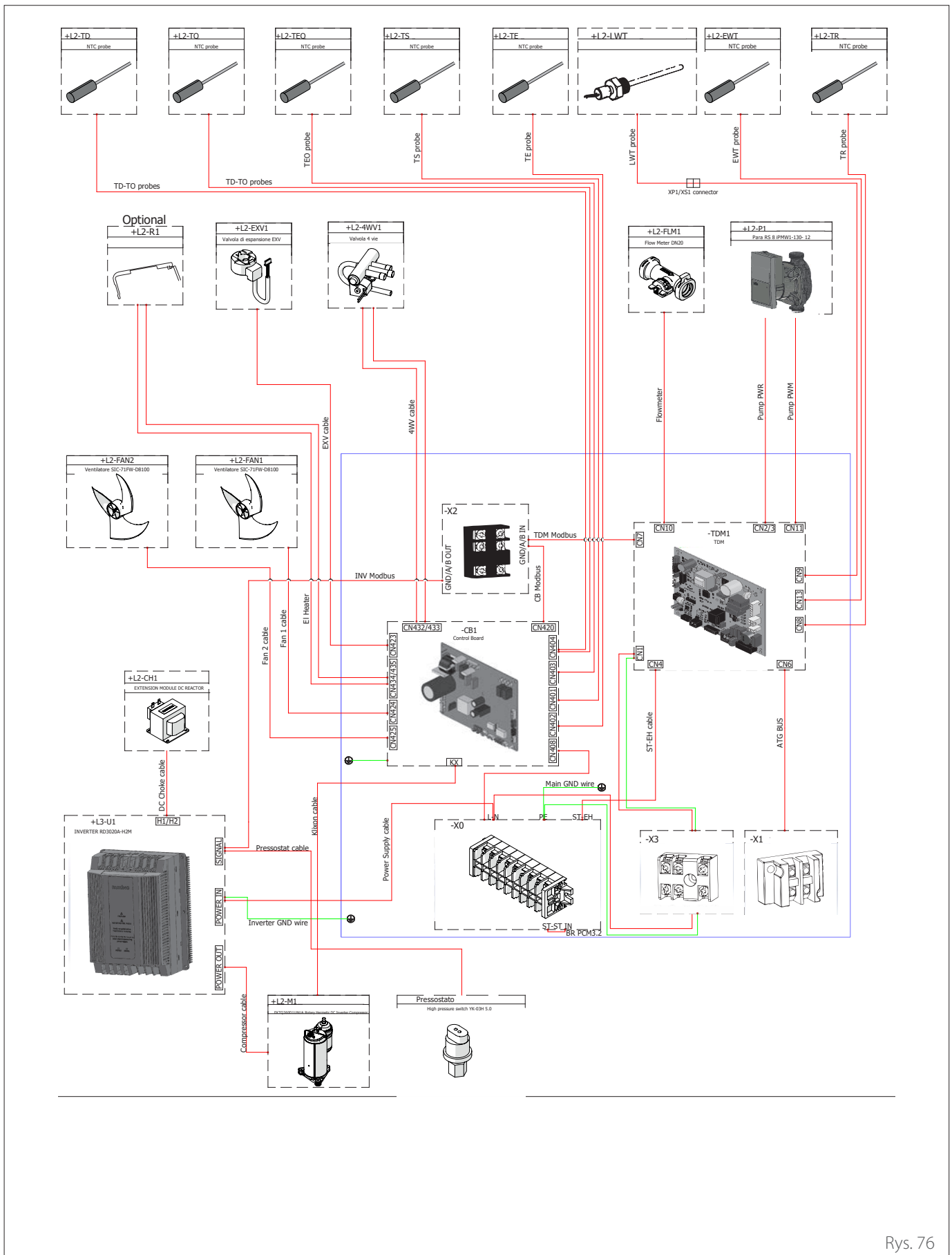
Rys. 74

Mod. NIMBUS 80 M-T EXT R32 (3 fazy)



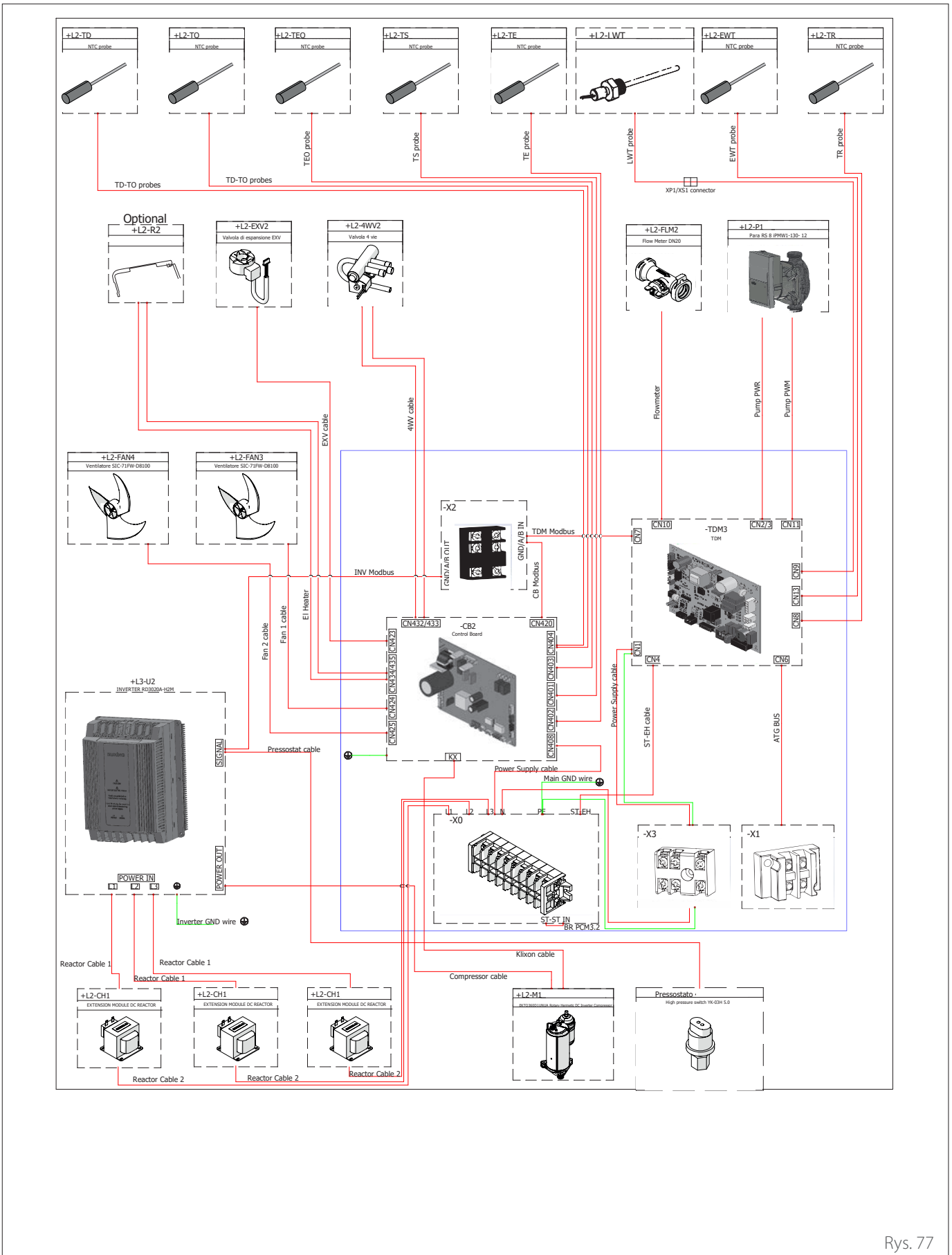
Rys. 75

Mod. NIMBUS 120 M EXT R32 - NIMBUS 150 M EXT R32 (1 faza)



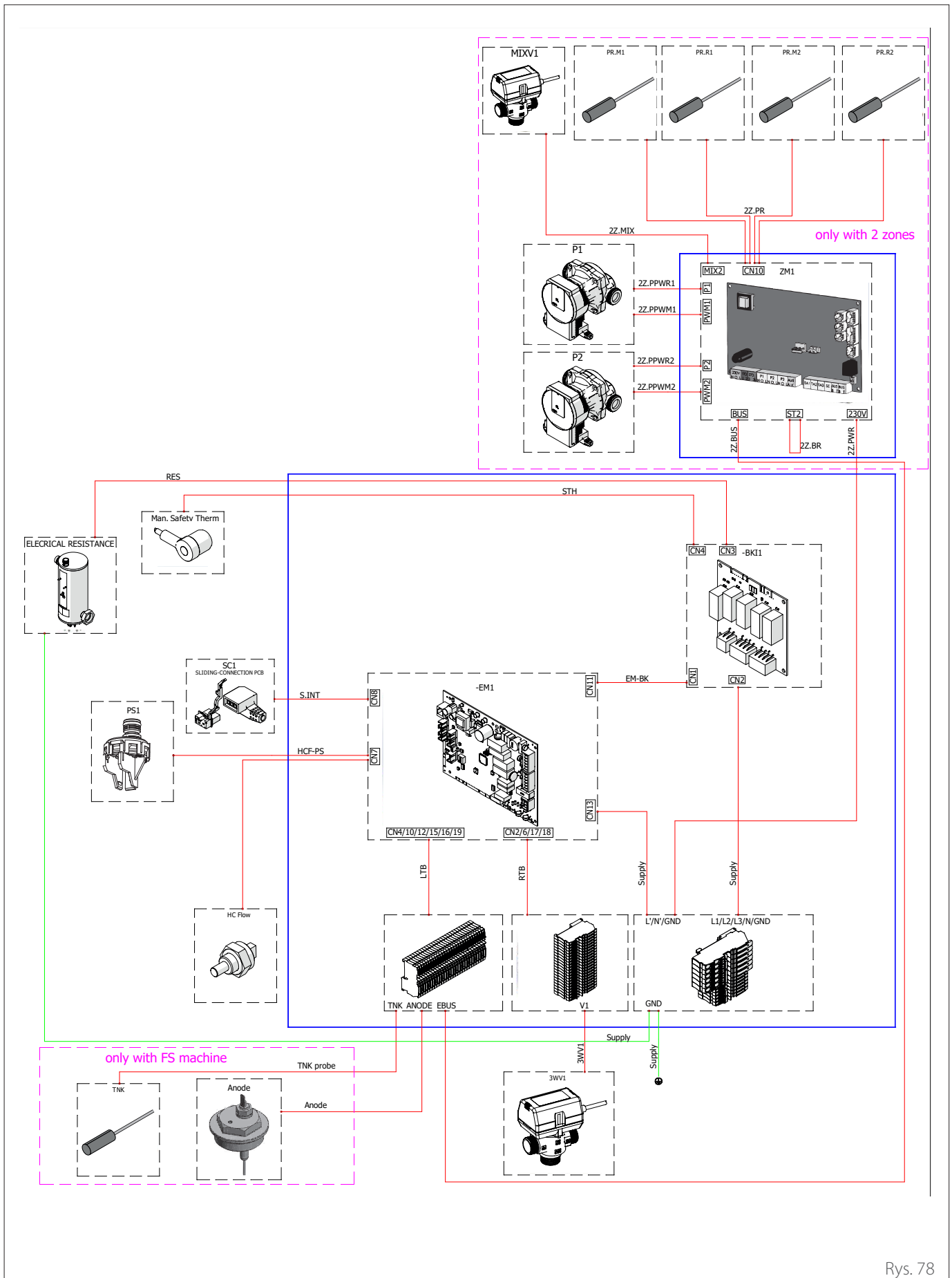
Rys. 76

Mod. NIMBUS 120 M-T EXT R32 - NIMBUS 150 M-T EXT R32 (3 fazy)



Rys. 77

5.5 Tablica synoptyczna jednostki wewnętrznej



Rys. 78

5.6 Montaż interfejsu systemu

Uwaga: w przypadku montażu systemów w kaskadzie, w celu montażu interfejsu systemu należy się zapoznać z odpowiednią instrukcją.

Ustawianie

Interfejs systemu odczytuje temperaturę otoczenia, więc podczas ustawiania należy wziąć pod uwagę ten czynnik.

Zaleca się ustawianie z dala od źródeł ciepła (grzejniki, bezpośrednie działanie promieni słonecznych, kominki, itp.) oraz unikanie ustawiania w pobliżu ciągów powietrza lub otworów wyciągowych, które mogłyby wpłynąć na działanie interfejsu systemu.

Interfejs musi być umieszczony co najmniej 1,5 m nad podłogą.

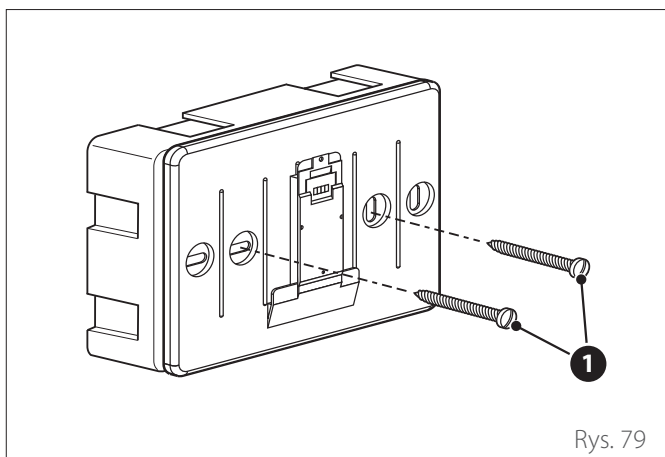


Montaż powinien być wykonany przez wykwalifikowany personel techniczny. Przed dokonaniem montażu urządzenia, należy się upewnić, że nie jest podłączone zasilanie elektryczne.

5.6.1 Montaż na ścianie

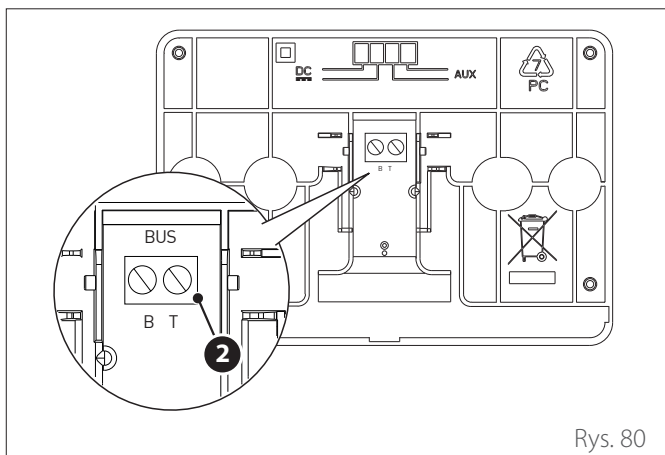
Mocowanie do ściany interfejsu systemu SENSYS HD powinno być wykonane przed podłączeniem do linii BUS.

- Otworzyć otwory konieczne do mocowania.
- Zamocować podstawę urządzenia do skrzynki na ścianie za pomocą śrub (1).



Rys. 79

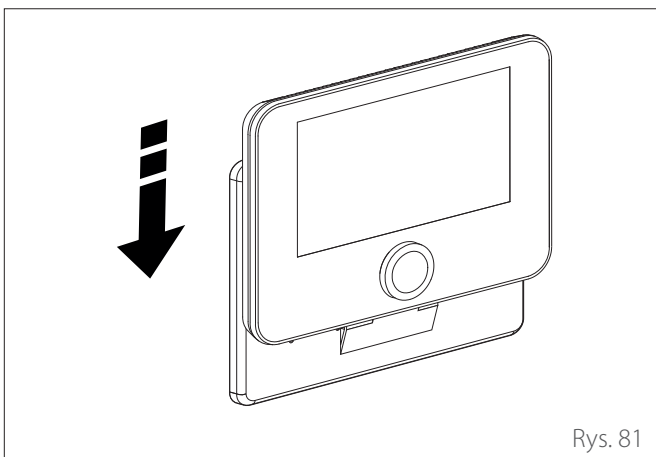
- Podłączyć parę przewodów do złącza (2) przestrzegając polaryzacji B-T.



Rys. 80

B Niebieski
T Pomarańczowy

- Umieścić interfejs systemu na podstawie, dociskając go delikatnie w dół.

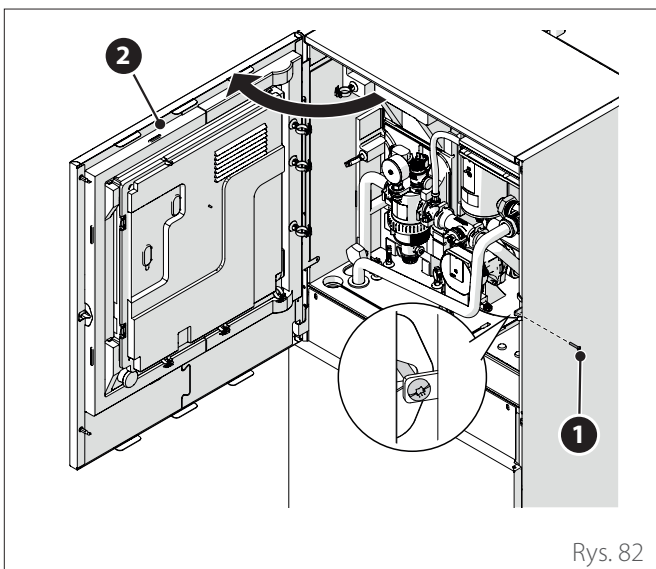


Rys. 81

5.6.2 Montaż na urządzeniu

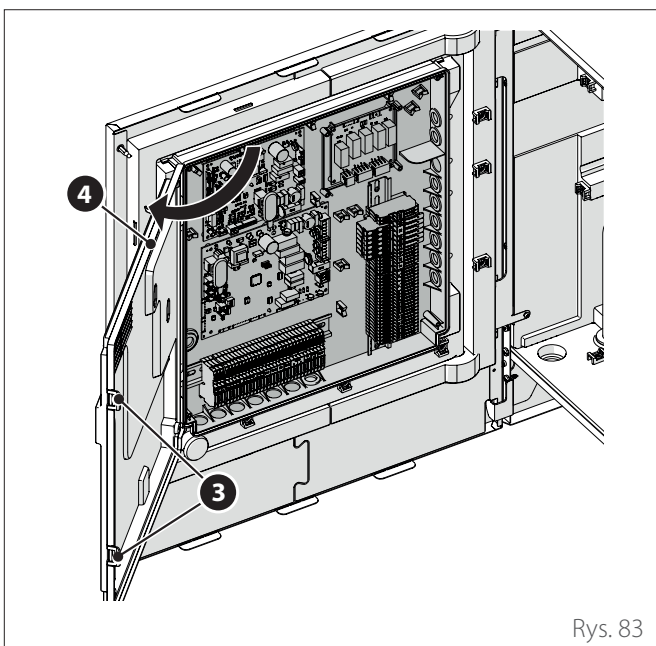
Zamontować interfejs systemowy na jednostce wewnętrznej przed podłączeniem do linii BUS.

- Odkręcić śrubę (1) i otworzyć panel przedni (2).



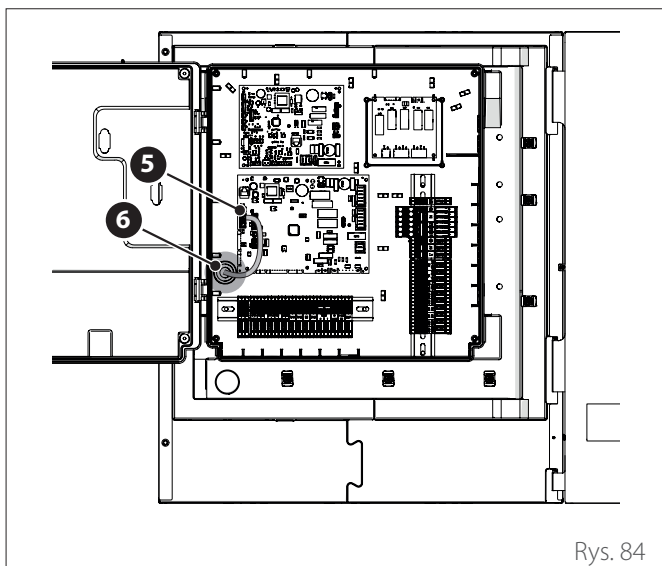
Rys. 82

- Odczepić klipsy (3) i otworzyć pokrywę (4).



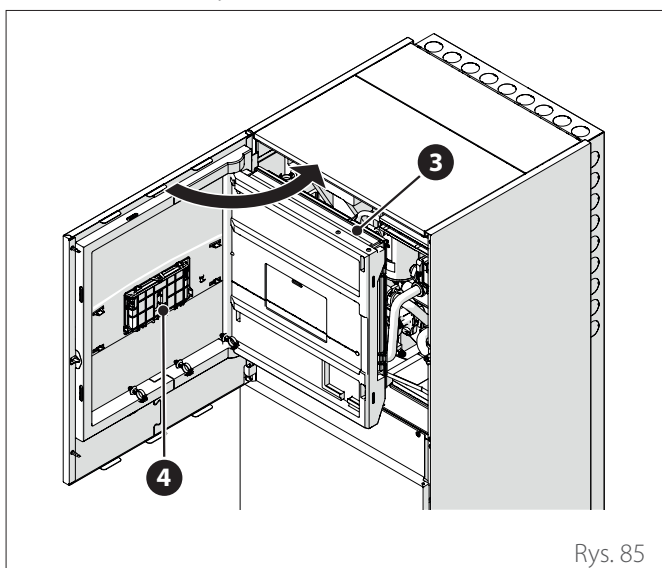
Rys. 83

- Przełożyć kabel BUS (5) przez otwór (6) na panelu elektrycznym.



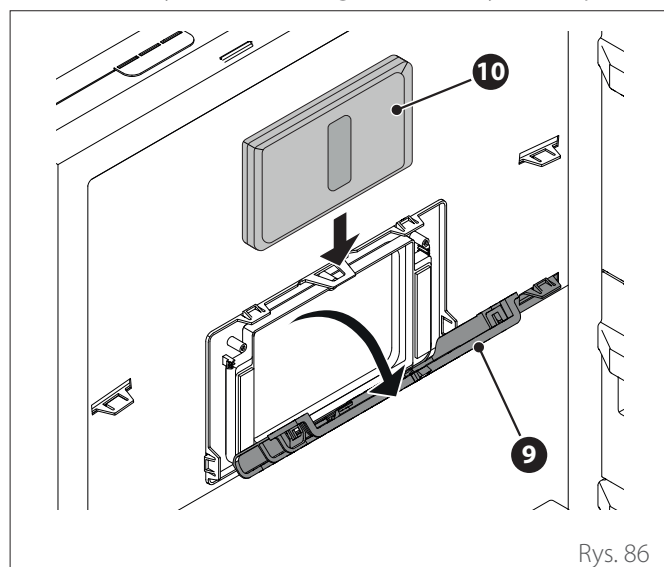
Rys. 84

- Otworzyć panel wewnętrzny (7), aby dotrzeć do gniazda (8) interfejsu.



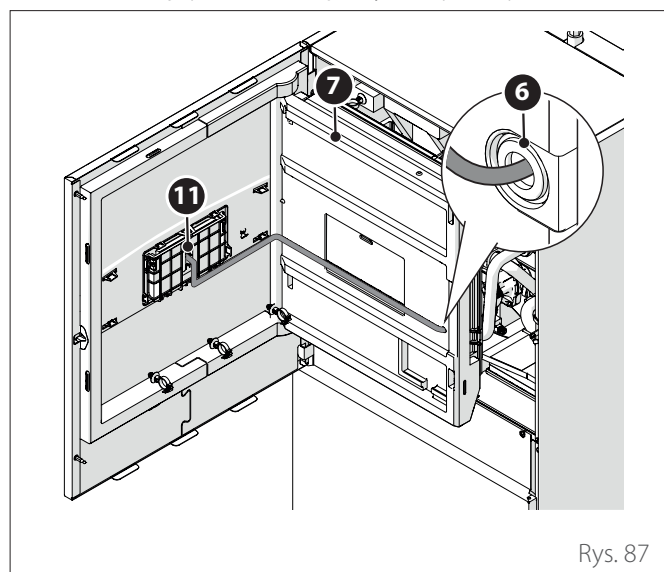
Rys. 85

- Otworzyć drzwiczki (9) gniazda i włożyć interfejs (10).



Rys. 86

- Zamknąć drzwiczki (9).
- Gdy interfejs jest zainstalowany na maszynie, należy się upewnić, że przewód komunikacyjny magistrali przechodzi przez otwór (6) w panelu elektrycznym, kontynuując wzdłuż panelu (7) i jest podłączony do listwy zaciskowej interfejsu; (11).
- Zamknąć panel wewnętrzny (7) i panel przedni (2).



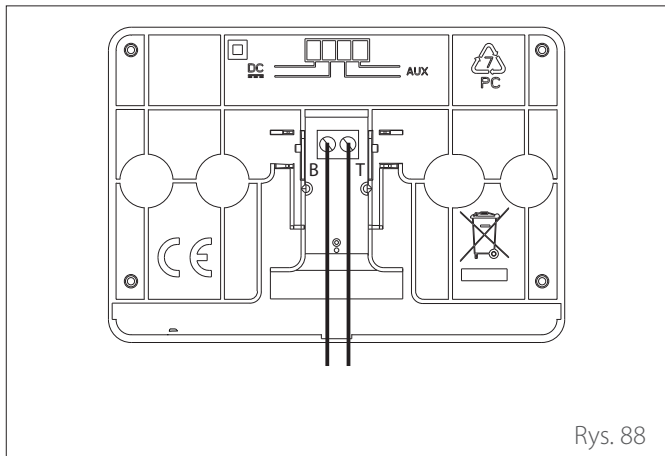
Rys. 87

Wysyłanie, odbiór oraz odkodowanie sygnałów odbywa się przy pomocy protokołu BUS, umożliwiającego interakcję między systemem i interfejsem.

Podłączyć kable do skrzynki zaciskowej znajdującej się na tablicy jednostki wewnętrznej systemu.

UWAGA:

Aby uniknąć problemów z zakłóceniami, należy użyć ekranowanego kabla lub skrętki do połączenia między interfejsem systemu a jednostką wewnętrzną.



Rys. 88

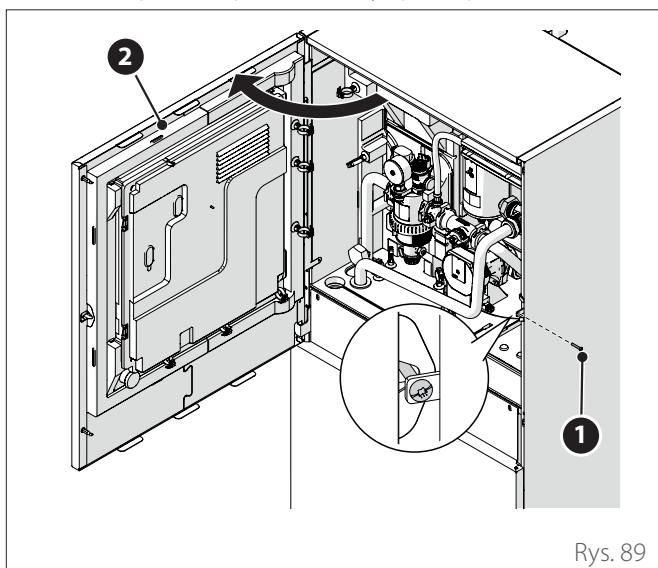
- B** Niebieski
- T** Pomarańczowy

5.7 Instalacja Light Gateway

Uwaga: w przypadku instalowania systemów w kaskadzie, w celu instalacji interfejsu Light Gateway należy się zapoznać z odpowiednią instrukcją.

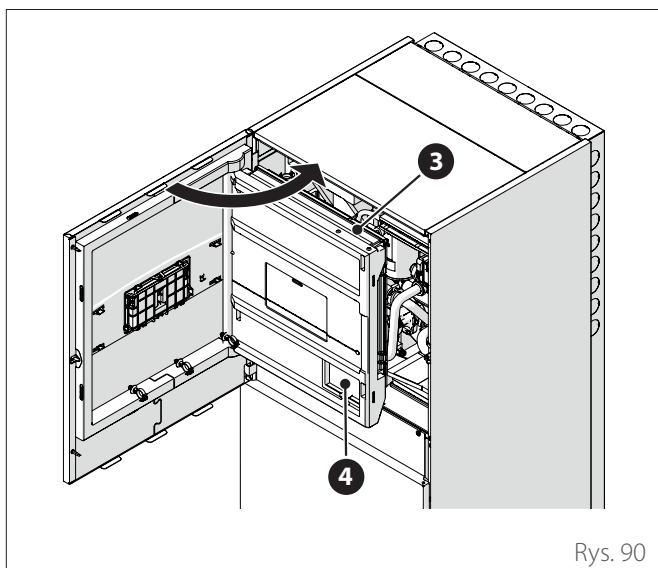
i **Prawidłowe działanie Light Gateway zależy od siły sygnału Wi-Fi w punkcie instalacji. Upewnić się, że miejsce instalacji jest objęte sygnałem Wi-Fi o odpowiedniej sile. W przypadku słabego zasięgu sieci Wi-Fi, zainstalować Light Gateway jak najbliżej źródła Wi-Fi.**

- Odkręcić śrubę (1) i otworzyć panel przedni (2).



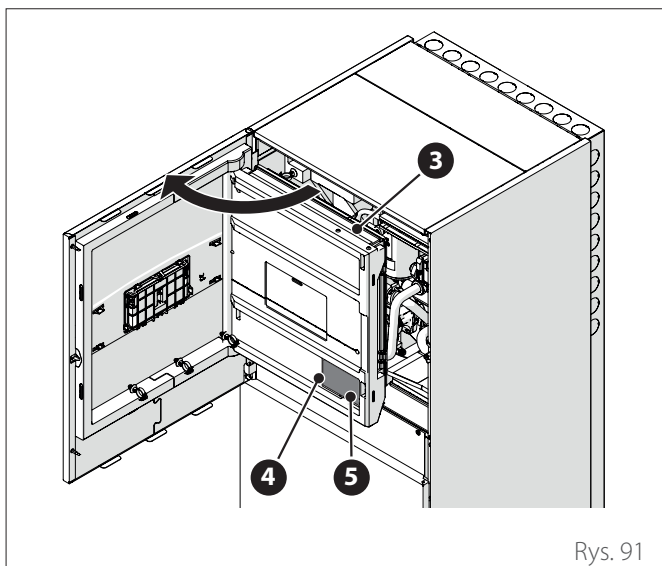
Rys. 89

- Otworzyć panel wewnętrzny (3), aby dotrzeć do gniazda (4).

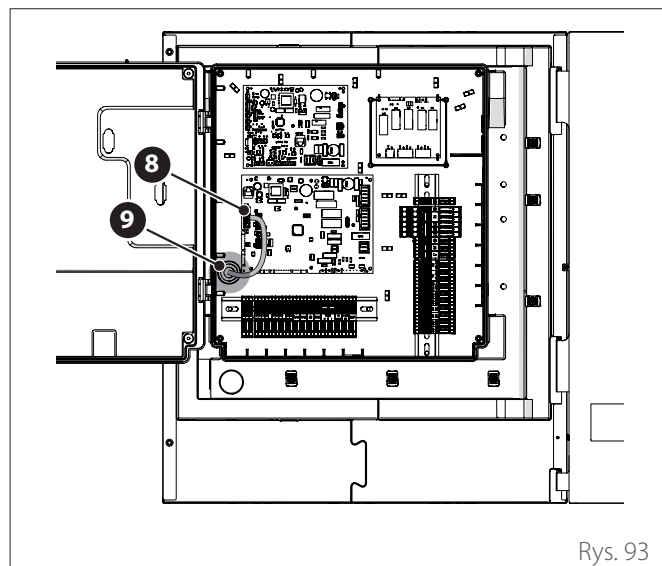


Rys. 90

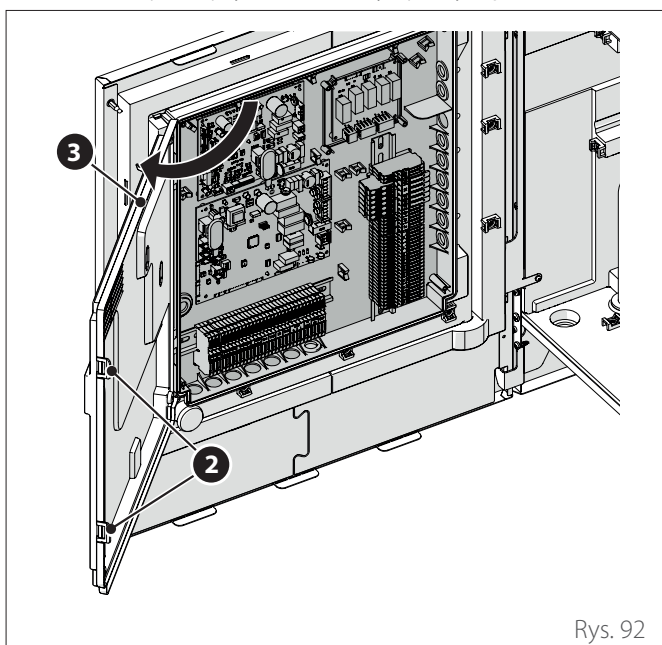
- Umieścić Light Gateway (5) w obudowie (4) i zamknąć panel (3).



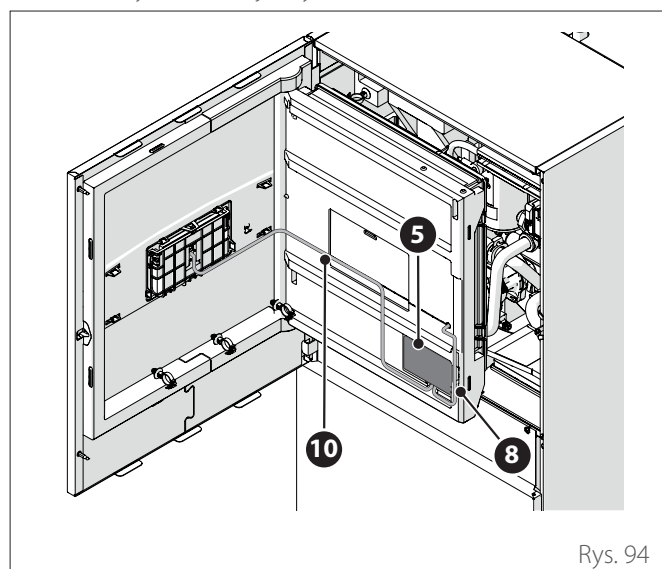
- Przełożyć kabel BUS (8) przez otwór (9) na panelu elektrycznym.



- Odczepić klipsy (2) i otworzyć pokrywę (3).



- Podłączyć kabel BUS (8) do Bramy Światła (5), przestrzegając polaryzacji.
- Podłączyć drugi kabel BUS (10), który zostanie podłączony do interfejsu systemu.



- Prześć do instalacji wbudowanego interfejsu systemu (patrz paragraf "Montaż na urządzeniu").

6. Uruchomienie

6.1 Kontrola dyspersji elektrycznych i wycieku gazu

6.1.1 Kontrole bezpieczeństwa elektrycznego

Po instalacji należy sprawdzić, czy całe okablowanie elektryczne jest zainstalowane zgodnie z krajowymi i lokalnymi przepisami oraz zgodnie z instrukcjami zawartymi w Instrukcji instalacji.

PRZED PRZYSTĄPIENIEM DO KONTROLI DZIAŁANIA

Kontrola uziemienia.

Zmierz rezystancję uziemienia za pomocą kontroli wzrokowej i specjalnego miernika. Rezystancja musi być mniejsza niż 0,1 Ω .

PRZED KONTROLI DZIAŁANIA

Kontrola dyspersji elektrycznych.

Podczas prób działania należy użyć elektrosondy i multimetra, aby przeprowadzić pełny test dyspersji elektrycznej.

W przypadku wykrycia dyspersji elektrycznej natychmiast wyłączyć jednostkę i skonsultować się z wykwalifikowanym elektrykiem, aby znaleźć i usunąć przyczynę problemu.



Wszystkie połączenia elektryczne muszą być wykonane przez uprawnionego elektryka zgodnie z przepisami krajowych i lokalnych przepisów elektrycznych.

6.1.2 Kontrola wycieków gazu

W razie użycia detektora lub detektora szczelności, postępować zgodnie z instrukcjami zawartymi w instrukcji obsługi urządzenia.

6.2 Kontrole wstępne

JEDNOSTKA ZEWNĘTRZNA

- Jednostka musi być ustawiona na wypoziomowanej podstawie i w miejscu łatwo dostępnym do czynności konserwacyjnych.
- W przypadku silnych przeciągów należy umieścić ekran ochronny.
- Żadna przeszkoda nie może ograniczać przepływu powietrza.
- Konstrukcja nośna musi utrzymać masę jednostki zewnętrznej.
- Jeśli miejsce instalacji jest bardzo zaśmiecone, lokalizacja jednostki zewnętrznej powinna się znajdować co najmniej 200 mm powyżej zwykłego poziomu opadów śniegu.

JEDNOSTKA WEWNĘTRZNA

- Jednostka powinna być ustawiona w zamkniętym pomieszczeniu i w miejscu łatwo dostępnym w celu późniejszych czynności konserwacyjnych.
- Urządzenie musi być mocno przytwierdzone do ściany lub podłoża.
- W przypadku instalacji interfejsu użytkownika na maszynie należy sprawdzić, czy wilgotność względna w pomieszczeniu, w którym znajduje się instalacja, nie przekracza dozwolonego limitu.

POŁĄCZENIA HYDRAULICZNE

- Ciśnienie sieci wodnej nie powinno przekraczać 5 bar, w przeciwnym razie należy zapewnić reduktor ciśnienia na wejściu instalacji.
- Należy napełnić instalację pod ciśnieniem poniżej 3 barów (zalecane ciśnienie = 1,2 bara).
- Instalacja musi być szczelna.
- Należy prawidłowo połączyć rury napełniające instalację i rury w kierunku instalacji grzewczej/chłodzącej i ciepłej wody użytkowej (jeśli opcja jest zainstalowana).
- Dostarczony zbiornik wyrównawczy musi być wstępnie napełniony ciśnieniem 1 bara i mieć wystarczającą pojemność dla systemu.
- Podłączyć zawory bezpieczeństwa i rozładunkowe z jednostki wewnętrznej z dostarczonymi rurami silikonowymi.
- Jeśli dokonuje instalacji na podłożu, należy przewidzieć urządzenie zabezpieczające na obwodzie wyjściowym grzania.

POŁĄCZENIA ELEKTRYCZNE




- Połączenia elektryczne muszą odpowiadać schematom w instrukcji instalatora i muszą być prawidłowo wykonane.
- Napięcie i częstotliwość zasilania sieci muszą być zgodne z danymi na tabliczce identyfikacyjnej.
- System musi posiadać odpowiednie wymiary umożliwiające zużycie mocy przez zainstalowane urządzenia (patrz tabliczki identyfikacyjne).
- Połączenie do sieci elektrycznej powinno być wykonane przy użyciu stałego wspornika i wyposażone w wyłącznik dwubiegunowy.
- Uziemienie musi być prawidłowe i należy je podłączyć w pierwszej kolejności.
- Urządzenia chroniące przed zwarciem, różnicowe wyłączniki bezpieczeństwa i wyłączniki magnetotermiczne na wyjściu z tablicy elektrycznej muszą być zainstalowane prawidłowo i w poszanowaniu wszystkich przepisów prawnych.
- Należy prawidłowo dobrać rozmiar wyłączników różnicowych i wyłączników bezpieczeństwa.

6.3 Pierwsze włączenie











Aby zagwarantować bezpieczne i prawidłowe działanie interfejsu systemu, jego uruchomienie powinien wykonać wykwalifikowany technik, posiadający właściwe uprawnienia.

6.3.1 Procedura włączania

- Umieścić interfejs systemu w szynie łączącej, dociskając go delikatnie w dół. Po krótkiej inicjalizacji urządzenie będzie gotowe do konfiguracji.
- Na wyświetlaczu pojawi się napis "Wybrać język". Wybrać żądany język, obracając pokrętko.
- Nacisnąć przycisk .
- Na wyświetlaczu pojawi się „Czas i Data”. Przekręcić pokrętko, aby wybrać dzień, miesiąc i rok. Po każdym dokonaniu wyboru zawsze nacisnąć przycisk, aby potwierdzić. Po ustawieniu daty wybór przechodzi na ustawienie godziny. Przekręcić pokrętko, aby ustawić dokładną godzinę, nacisnąć przycisk, aby potwierdzić i przejść do wybierania i ustawiania minut. Nacisnąć przycisk , aby potwierdzić.
- Po ustawieniu godziny wybór przechodzi na ustawienie trybu czasu zimowego. Przekręcić pokrętko, aby wybrać tryb AUTO lub RĘCZNY. Jeśli pragnie się zaktualizować automatycznie system na czas zimowy, należy nacisnąć AUTO.
- Nacisnąć przycisk .

UWAGA:

Wyświetlacz jest domyślnie ustawiony za pomocą wielopoziomowego programu czasowego. W przypadku wyświetlenia komunikatu o konflikcie programu czasowego:

- Na ekranie początkowym nacisnąć przycisk „Menu” , aby uzyskać dostęp do menu użytkownika.
- Przekręcić pokrętko , aby wybrać menu "Ustawienia zaawansowane" i nacisnąć przycisk .
- Przekręcić pokrętko , aby wybrać „Typ usługi programu czasowego” i nacisnąć przycisk .
- Przekręcić pokrętko , i wybrać tę samą wartość (Nastawa dwupoziomowa lub Nastawa wielopoziomowa) obecną w innych interfejsach użytkownika (patrz parametr techniczny 0.4.3 na interfejsie kotła, jeśli jest dostępny) i nacisnąć przycisk .
- Jeśli nadal występuje konflikt, powtórzyć procedurę i za pomocą pokrętki wybrać nastawę dwupoziomową i nacisnąć przycisk .

6.4 Funkcje podstawowe

Interfejs systemu to urządzenie sterujące instalacji grzewczej, które może być używane jako termostat pokojowy i/lub jako interfejs instalacji do monitorowania głównych informacji o działaniu instalacji i dokonywania żądanych ustawień.

Regulacja temperatury otoczenia w trybie ręcznym

Tryb roboczy strefy przypisanej do urządzenia jest ustawiony na RĘCZNY **(1)**.

Przekręcić pokrętkę, aby wybrać wartość temperatury wskazaną na wyświetlaczu przez ruchomy kursor w pobliżu pierścienia. Nacisnąć przycisk, aby potwierdzić.

Na wyświetlaczu pojawi ustawiona temperatura.



Rys. 95

Regulacja temperatury otoczenia w trybie zaprogramowanym

Tryb roboczy strefy przypisanej do urządzenia jest ustawiony na ZAPROGRAMOWANY **(2)**. Podczas trybu programowania godzinowego, można chwilowo zmienić ustawioną temperaturę otoczenia.

Przekręcić pokrętkę, aby wybrać wartość temperatury wskazaną przez ruchomy kursor w pobliżu pierścienia. Nacisnąć przycisk, aby potwierdzić.

Na wyświetlaczu pojawi ustawiona temperatura.

Przekręcić pokrętkę, aby ustawić godzinę, którą pragnie się zmienić.

Nacisnąć przycisk, aby potwierdzić. Na wyświetlaczu pojawi się symbol **(3)**.

Interfejs systemu utrzyma wartość temperatury aż do upływu ustawionego czasu; po upływie czasu powróci do fabrycznie ustawionej temperatury otoczenia.



Rys. 96

Regulacja temperatury otoczenia z włączoną funkcją AUTO


Gdy temperatura ciepłej wody do ogrzewania nie odpowiada żądanej wartości temperatury, możliwe jest jej zwiększenie lub zmniejszenie za pomocą parametru „Ustawienia ogrzewania”. Na wyświetlaczu pojawi się listwa korekcyjna.

Nacisnąć pokrętkę, aby potwierdzić wybór i nacisnąć przycisk Wstecz, aby powrócić do poprzedniego wyświetlenia bez zapisywania.

6.5 Dostęp do obszaru technicznego

Jeśli ekran jest zablokowany, nacisnąć dowolny przycisk, aby uzyskać dostęp do ekranu głównego.

Naciskać równocześnie przyciski „Esc” i „Menu” aż do pojawienia się na wyświetlaczu napisu „Wprowadź kod”.

Przekręcić pokrętkę w celu wprowadzenia kodu technicznego (234) i nacisnąć przycisk , aby potwierdzić; na wyświetlaczu pojawi się OBSZAR TECHNICZNY.

- Język, data i godzina
- Konfiguracja sieci BUS
- Tryb strefy
- Menu
- Kreator konfiguracji
- Przegląd
- Błędy

Przekręcić pokrętkę i wybrać:

- KONFIGURACJA SIECI BUS

Na wyświetlaczu pojawi się lista urządzeń podłączonych do systemu:

- Sterownik systemu (lokalny)
- Pompa ciepła EM
- Moduł strefowy


Aby ustawić prawidłową strefę, do której został przypisany interfejs systemu, obracając pokrętkę należy wybrać:

- Sterownik systemu (lokalny)

Nacisnąć przycisk OK. Obrócić pokrętkę i ustawić prawidłową strefę. Nacisnąć przycisk OK, aby potwierdzić ustawienie.



6.6 Parametry techniczne

Naciskać równocześnie przyciski „Esc” i „Menu” aż do pojawienia się na wyświetlaczu napisu „Wprowadź kod”.

Przekręcić pokrętkę w celu wprowadzenia kodu technicznego (234) i nacisnąć przycisk , aby potwierdzić; na wyświetlaczu pojawi się OBSZAR TECHNICZNY.

Obracając pokrętkę , wybrać żądaną opcję.



– MENU

Nacisnąć przycisk , Obracając pokrętkę , wybrać żądaną opcję.

1 POMPA CIEPŁA EM

1.0 PODSTAWOWE PARAMETRY

1.0.0 Typ jednostki wewnętrznej

Nacisnąć przycisk , Obracając pokrętkę , wybrać żądaną opcję.

0 Brak.



1 Tryb hybrydowy: hybrydowa jednostka hydrauliczna.

2 Moduł hydrauliczny: jednostka hydrauliczna zawieszana na ścianie lub stojąca na podłodze.

3 Lightbox: ewentualna obecna centralka hydrauliczna, tylko płyta elektroniczna.

Nacisnąć przycisk , aby potwierdzić.



1.0.1 Wersja jednostki zewnętrznej

Nacisnąć przycisk , Obracając pokrętkę , wybrać żądaną opcję.

0 Brak.

1 HHP: Elektryczna pompa ciepła.

1.0.2 Zarządzanie zasobnikiem

Nacisnąć przycisk , Obracając pokrętkę , wybrać żądaną opcję.

0 Brak.

1 Zbiornik z sondą NTC Obecność zasobnika CWU z sondą temperatury zasobnika NTC.

2 Zbiornik z termostatem CWU: Obecność zasobnika CWU z temperaturą sterowaną przez termostat mechaniczny (ON/OFF).



1.0.6 Termoregulacja

Nacisnąć przycisk 

Włączyć lub wyłączyć termoregulację.

1.1 PARAMETRY INPUT OUTPUT

1.1.0 HV IN 1 (wejście konfigurowalne do 230V)

Nacisnąć przycisk , Obracając pokrętkę , wybrać żądaną opcję.

1 Nieobecny: wejście nieaktywne.

2 Zredukowana taryfa: Wejście nieaktywne (0V). Jeśli funkcja comfort (Par. 1.9.2) jest ustawiona jako HC-HP, pompa ciepła i grzałki elektryczne są zablokowane do grzania zasobnika ciepłej wody użytkowej; w przypadku ustawienia funkcji komfortu na HC-HP-40°C, grzanie zasobnika jest ograniczone do minimum pomiędzy obniżoną temperaturą nastawy a 40°C.

Wejście aktywne (230V). Pompa ciepła i grzałki elektryczne są włączone do ogrzewania zasobnika zgodnie ze standardową logiką.


3 SG Ready 1: wejście 1 dla protokołu Smart Grid Ready (patrz paragraf "SG ready Standard").

4 Sygnał zewnętrzny on/off: ustawia maszynę na OFF. Każde żądanie ogrzewania, chłodzenia i ciepłej wody użytkowej jest przerywane, gdy aktywna jest logika ochrony przed zamrażaniem.

5 Integracja PV aktywna: wejście nieaktywne (0V), brak integracji.

Wejście aktywne (230V), nadwyżka energii jest wykorzystywana do podwyższenia nastawy CWU o wielkość określoną parametrem 1.20.0 - Delta T. Nastawy Ciepłej Wody Użytk. z fotowoltaiki. Jeśli zasobnik ciepłej wody użytkowej osiągnął nową wartość nastawy, energię tę można wykorzystać do zwiększenia wartości zadanej zbiornika bezwładnościowego (jeśli jest obecny) za pomocą parametru 20.4.4 lub ogrzewania/chłodzenia do wartości nastawy comfort.

1.1.1 HV IN 2 (wejście konfigurowalne do 230V)

Nacisnąć przycisk , Obracając pokrętkę , wybrać żądaną opcję.

1 Nieobecny: wejście nieaktywne.

2 Parcjalizacja obciążenia: Wejście nieaktywne (0V), grzałki są wyłączane w każdym cyklu pracy.


3 SG Ready 2: wejście 2 dla protokołu Smart Grid Ready (patrz paragraf "SG ready Standard").

4 Sygnał zewnętrzny on/off: ustawia maszynę na OFF. Każde żądanie ogrzewania, chłodzenia i ciepłej wody użytkowej jest przerywane, gdy aktywna jest logika ochrony przed zamrażaniem.

5 Integracja PV aktywna: wejście nieaktywne (0V), brak integracji.


Wejście aktywne (230V), nadwyżka energii jest wykorzystywana do podwyższenia nastawy CWU o wielkość określoną parametrem 1.20.0 - Delta T. Nastawy Ciepłej Wody Użytk. z fotowoltaiki. Jeśli zasobnik ciepłej wody użytkowej osiągnął nową wartość nastawy, energię tę można wykorzystać do zwiększenia wartości zadanej zbiornika bezwładnościowego (jeśli jest obecny) za pomocą parametru 20.4.4 lub ogrzewania/chłodzenia do wartości nastawy comfort.

1.1.3 AUX in 1

Nacisnąć przycisk . Obracając pokrętkę , wybrać żądaną opcję.



- 0 Brak.
- 1 Czujnik wilgotności: gdy styk jest zamknięty, pompa ciepła jest wyłączona podczas cyklu chłodzenia. Użyć Par. 1.1.9 aby ustawić, które pompy strefowe będą się odpowiednio zatrzymywać.
- 2 Tryb ogrzewania/chłodzenia z żądania zewnętrznego: gdy styk jest zamknięty, tryb pracy jest ustawiony na chłodzenie, gdy styk jest otwarty, tryb pracy jest ustawiony na ogrzewanie.
- 3 Termostat TA3: sygnał jest interpretowany jako styk dla termostatu strefy 3. Gdy styk jest zamknięty, jest wysyłany jako żądanie ciepła dla strefy 3.
- 4 Termostat bezpieczeństwa: podłączyć do styku podłogowy termostat bezpieczeństwa. Zamknięcie styku powoduje przerwanie obiegu wody.
- 5 Integracja PV aktywna: wejście nieaktywne (0V), brak integracji.
Wejście aktywne (230V), nadwyżka energii jest wykorzystywana do podwyższenia nastawy CWU o wielkość określoną parametrem 1.20.0 - Delta T. Nastawy Ciepłej Wody Użytk. z fotowoltaiki. Jeśli zasobnik ciepłej wody użytkowej osiągnął nową wartość nastawy, energię tę można wykorzystać do zwiększenia wartości zadanej zbiornika bezwładnościowego (jeśli jest obecny) za pomocą parametru 20.4.4 lub ogrzewania/chłodzenia do wartości nastawy comfort.

1.1.4 AUX in 2

Nacisnąć przycisk . Obracając pokrętkę , wybrać żądaną opcję.

- 0 Brak.
- 1 Czujnik wilgotności: gdy styk jest zamknięty, pompa ciepła jest wyłączona podczas cyklu chłodzenia. Użyć Par. 1.1.9 aby ustawić, które pompy strefowe będą się odpowiednio zatrzymywać.
- 2 Tryb ogrzewania/chłodzenia z żądania zewnętrznego: gdy styk jest zamknięty, tryb pracy jest ustawiony na chłodzenie, gdy styk jest otwarty, tryb pracy jest ustawiony na ogrzewanie.
- 3 Termostat TA3: sygnał jest interpretowany jako styk dla termostatu strefy 3. Gdy styk jest zamknięty, jest wysyłany jako żądanie ciepła dla strefy 3.
- 4 Termostat bezpieczeństwa: podłączyć do styku podłogowy termostat bezpieczeństwa. Zamknięcie styku powoduje przerwanie obiegu wody.
- 5 Integracja PV aktywna: wejście nieaktywne (0V), brak integracji.
Wejście aktywne (230V), nadwyżka energii jest wykorzystywana do podwyższenia nastawy CWU o wielkość określoną parametrem 1.20.0 - Delta T. Nastawy Ciepłej Wody Użytk. z fotowoltaiki. Jeśli zasobnik ciepłej wody użytkowej osiągnął nową wartość nastawy, energię tę można wykorzystać do zwiększenia wartości zadanej zbiornika bezwładnościowego (jeśli jest obecny) za pomocą parametru 20.4.4 lub ogrzewania/chłodzenia do wartości nastawy comfort.

1.1.5 Typ blokady dod. źródeł

Nacisnąć przycisk . Obracając pokrętkę , wybrać żądaną opcję.

- 0 Brak. Nie określono funkcji blokady firmy.
- 1 Miękki. Dostawca energii może wysłać sygnał.
- 2 Twardy.
- 3 Hybryda.

1.2 KONFIGURACJA ZŁĄCZY OUT

1.2.0 AUX out 1

- 0 Brak.
- 1 Alarm błędu: styk jest zamknięty w przypadku błędu systemu.
- 2 Alarm higrostatu: styk jest zwarty, gdy wejście AUX1 jest ustawione jako higrostat i styk jest zwarty.
- 3 Żądanie zewnętrznego ogrzewania i CWU: styk jest zwarty, aby wygenerować żądanie ciepła do zewnętrznego źródła ogrzewania i CWU.
- 4 Żądanie chłodzenia: styk jest zamknięty, aby wygenerować żądanie chłodzenia do zewnętrznego źródła.
- 5 Żądanie zewnętrznego CWU: styk jest zwarty, aby wygenerować żądanie ciepła do zewnętrznego źródła CWU.
- 6 Tryb grzania/chłodzenia: styk jest zwarty, gdy tryb pracy to chłodzenie. Styk jest rozwarty, gdy tryb pracy to ogrzewanie lub gotowość.
- 7 Żądanie zewnętrznego ogrzewania: styk jest zwarty, aby wygenerować żądanie ciepła do zewnętrznego źródła ogrzewania.

1.2.1 AUX out 2

- 0 Brak.
- 1 Alarm błędu: styk jest zamknięty w przypadku błędu systemu.
- 2 Alarm higrostatu: styk jest zwarty, gdy wejście AUX1 jest ustawione jako higrostat i styk jest zwarty.
- 3 Żądanie zewnętrznego ogrzewania i CWU: styk jest zwarty, aby wygenerować żądanie ciepła do zewnętrznego źródła ogrzewania i CWU.
- 4 Żądanie chłodzenia: styk jest zamknięty, aby wygenerować żądanie chłodzenia do zewnętrznego źródła.
- 5 Żądanie zewnętrznego CWU: styk jest zwarty, aby wygenerować żądanie ciepła do zewnętrznego źródła CWU.
- 6 Tryb grzania/chłodzenia: styk jest zwarty, gdy tryb pracy to chłodzenie. Styk jest rozwarty, gdy tryb pracy to ogrzewanie lub gotowość.
- 7 Żądanie zewnętrznego ogrzewania: styk jest zwarty, aby wygenerować żądanie ciepła do zewnętrznego źródła ogrzewania.

1.2.2 AUX out 3

- 0 Brak.
- 1 Alarm błędu: styk jest zamknięty w przypadku błędu systemu.
- 2 Alarm higrostatu: styk jest zwarty, gdy wejście AUX1 jest ustawione jako higrostat i styk jest zwarty.
- 3 Żądanie zewnętrznego ogrzewania i CWU: styk jest zwarty, aby wygenerować żądanie ciepła do zewnętrznego źródła ogrzewania i CWU.
- 4 Żądanie chłodzenia: styk jest zamknięty, aby wygenerować żądanie chłodzenia do zewnętrznego źródła.
- 5 Żądanie zewnętrznego CWU: styk jest zwarty, aby wygenerować żądanie ciepła do zewnętrznego źródła CWU.
- 6 Tryb grzania/chłodzenia: styk jest zwarty, gdy tryb pracy to chłodzenie. Styk jest rozwarty, gdy tryb pracy to ogrzewanie lub gotowość.
- 7 Żądanie zewnętrznego ogrzewania: styk jest zwarty, aby wygenerować żądanie ciepła do zewnętrznego źródła ogrzewania.

1.2.3 AUX out 4

- 0 Brak.
- 1 Alarm błędu: styk jest zamknięty w przypadku błędu systemu.
- 2 Alarm higrostatu: styk jest zwarty, gdy wejście AUX1 jest ustawione jako higrostat i styk jest zwarty.
- 3 Żądanie zewnętrznego ogrzewania i CWU: styk jest zwarty, aby wygenerować żądanie ciepła do zewnętrznego źródła ogrzewania i CWU.
- 4 Żądanie chłodzenia: styk jest zamknięty, aby wygenerować żądanie chłodzenia do zewnętrznego źródła.
- 5 Żądanie zewnętrznego CWU: styk jest zwarty, aby wygenerować żądanie ciepła do zewnętrznego źródła CWU.
- 6 Tryb grzania/chłodzenia: styk jest zwarty, gdy tryb pracy to chłodzenie. Styk jest rozwarty, gdy tryb pracy to ogrzewanie lub gotowość.
- 7 Żądanie zewnętrznego ogrzewania: styk jest zwarty, aby wygenerować żądanie ciepła do zewnętrznego źródła ogrzewania.

1.2.5 Ustawienia pompy AUX P2

- 0 Pomocnicza pompa obiegowa: pompa podąża równolegle za włączeniem/wyłączeniem głównej pompy obiegowej P1.
- 1 Pompa do chłodzenia: jest aktywowana, gdy wybrany jest tryb chłodzenia i żądanie grzania jest aktywne.
- 2 Pompa bufora: pompa obiegowa jest aktywowana, gdy jest zapotrzebowanie na ciepło i funkcja bufora jest aktywna.
- 3 Pompa CWU: pompa obiegowa jest uruchamiana na podstawie godzinowego programu pomocniczego i gdy trwa cykl odkażania termicznego.

1.2.6 Anoda Pro-Tech

Wskazuje obecność anody na zasobniku CWU.

1.3 AKTYWACJA DOD. ŹRÓDŁA CO

1.3.0 Logika aktywacji dod. źródła CO

- 0 Wspomaganie + awaria: w cyklach ogrzewania źródła pomocnicze (pomocnicze styki wyjściowe lub grzałki elektryczne) mogą być aktywowane zarówno w integracji z PC jak i w przypadku braku dostępności PC.
- 1 Tylko awaria PC: w cyklach ogrzewania źródła pomocnicze (pomocnicze styki wyjściowe lub grzałki elektryczne) mogą być aktywowane tylko w przypadku braku dostępności PC.

1.3.1 Stadium aktywacji grzałek



Określa liczbę aktywnych stopni grzałki uzupełniającej w trybie ogrzewania.

UWAGA:

Jeśli jest ustawiony na 0 i nie ma innego pomocniczego źródła energii, komfort ogrzewania nie jest gwarantowany.

1.3.2 Logika załączania grzałek

Określa opóźnienie włączenia grzałek dodatkowych od najbardziej ekonomicznego/ekologicznego (najdłuższy czas opóźnienia) do najbardziej komfortowego (najkrótszy czas opóźnienia).

Nacisnąć przycisk  Obracając pokrętkę , wybrać żądaną opcję.

1.4 AKTYWACJA DODATKOWEGO ŹRÓDŁA CWU

1.4.0 Logika aktywacji źródła CWU

- 0 Wspomaganie + awaria: w cyklach użytkowych źródła pomocnicze (pomocnicze styki wyjściowe lub grzałki elektryczne) mogą być aktywowane zarówno w integracji z PC jak i w przypadku braku dostępności PC.
- 1 Tylko awaria: w cyklach wody użytkowej źródła pomocnicze (pomocnicze styki wyjściowe lub grzałki elektryczne) mogą być aktywowane tylko w razie braku dostępności PC.

1.4.1 Stadium aktywacji grzałek

Określa liczbę aktywnych stopni grzałki uzupełniającej w trybie wody użytkowej.

UWAGA:

Jeśli jest ustawiony na 0 i nie ma innego pomocniczego źródła energii, komfort CWU nie jest gwarantowany.



W razie braku rezerwowych źródeł energii lub w przypadku wyłączenia rezerwowych źródeł energii (Par. 1.4.1), cykl zwalczania legionelli może nie zostać ukończony.

1.4.2 Czas opóźnienia

Czas potrzebny do rozpoczęcia obliczeń integracji instalacji ciepłej wody użytkowej ze źródłami pomocniczymi lub grzałkami elektrycznymi.

1.4.3 Próg wyłączenia grzałek

Próg aktywacji integracji instalacji ciepłej wody użytkowej wyrażony w °C*min.


1.4.4 Test grzałki zasobnika

Wybiera logikę funkcjonowania grzałki uzupełniającej zainstalowanej w zbiorniku CWU. Użycie tej grzałki wyklucza użycie elementów rezystancyjnych występujących w module hydraulicznym w trybie ciepłej wody użytkowej.

- 0 Brak.
- 1 Wyłączona: grzałka obecna, ale wyłączona
- 2 Tylko grzałka elektryczna: PC nie jest używany w trybie ciepłej wody użytkowej. Tylko grzałka elektryczna ogrzewa zasobnik CWU.
- 3 Pomocniczy: PC i grzałka elektryczna przyczyniają się do osiągnięcia nastawy CWU w zasobniku. Jeśli są żądania chłodzenia/ogrzewania, to są one obsługiwane w trybie priorytetu przez PC, z wyjątkiem temperatury poniżej progu zdefiniowanego przez parametr 1.4.6.

1.4.6 Min. temp aktywacji grzałki elektr. + PC

Określa temperaturę zbiornika CWU, poniżej której zarówno PC jak i grzałka elektryczna są włączane razem, gdy Par. 1.4.4 Grzałka elektryczna w zasobniku CWU jest ustawiona na 3 (Pomocnicza).

Nacisnąć przycisk . Obracając pokrętkę , wybrać żądaną opcję.

1.5 ENERGY MANAGER PARAMETRY 1

1.5.0 Ciśnienie minimalne

Wskazuje wartość ciśnienia, poniżej której system się zatrzymuje.

1.5.1 Ciśnienie graniczne

Wskazuje wartość ciśnienia, poniżej której zaleca się napełnić instalację.

1.5.3 Temp zewn - wyłączenie PC

System wyłącza pompę ciepła w trybie ogrzewania, jeśli temperatura zewnętrzna jest wyższa od ustawionej wartości.

1.5.4 Dezaktywacja pompy ciepła



System wyłącza pompę ciepła w trybie ciepłej wody użytkowej, jeśli temperatura zewnętrzna jest wyższa od ustawionej wartości.

1.5.5 Korekta temp zewnętrznej

Kompensacja odczytu temperatury czujnika zewnętrznego.

1.5.9 Ciśnienie napełniania

Wartość ciśnienia wskazana do napełnienia instalacji.

Nacisnąć przycisk . Obracając pokrętkę , wybrać żądaną opcję.

1.6 OBIEG WODY

1.6.0 Czas opóźnienia startu

Definiuje czas wstępnego obiegu pompy obiegowej w celu odczytu obecności przepływu w obiegu grzewczym.

1.6.1 Czas między próbami startu

Określa czas oczekiwania pompy obiegowej między kolejnymi próbami wstępnego obiegu.

1.6.2 Wybieg pompy CO

Czas po obiegu.

1.6.3 Kontrola prędkości pompy

Wybierz prędkość pompy obiegowej:

- 0 Niska prędkość
- 1 Wysoka prędkość
- 2 Modulowana

1.6.4 Kontrola prędkości pompy p.zamr

Wybrać prędkość pompy obiegowej podczas ochrony przed zamrażaniem PC:

- 0 Niska prędkość
- 1 Prędkość średnia
- 2 Wysoka prędkość

Nacisnąć przycisk . Obracając pokrętkę , wybrać żądaną opcję.

1.7 CO



1.7.1 Czas funkcji BOOST

Określa opóźnienie, z jakim podwyższana jest wartość nastawy na zasilaniu wody grzewczej w trybie AUTO. Działa tylko z termoregulacją aktywną i ustawioną na „Termostat ON/OFF” (patrz parametry 4.2.1/5.2.1/6.2.1).

Określa opóźnienie, z jakim temperatura nastawy zasilania zostanie zwiększona o 4°C (maksymalnie do 12°C). Jeśli wartość wynosi 0 funkcja nie jest aktywna.

1.7.2 Offset T zasilania PC

Określa wartość w °C, która ma być dodana do zadanej temperatury zasilania pompy ciepła, aby skompensować straty ciepła wzdłuż połączeń hydraulicznych między jednostką zewnętrzną a modułem hydraulicznym.

Nacisnąć przycisk . Obracając pokrętkę , wybrać żądaną opcję.



1.8 CHŁODZENIE

1.8.0 Aktywacja trybu chłodzenia

- 0 Nieaktywny
- 1 Uruchom

1.8.2 Offset temperatury chłodzenia

Określa wartość w °C, która ma być odjęta od zadanej temperatury zasilania pompy ciepła, aby skompensować straty ciepła wzdłuż połączeń hydraulicznych między jednostką zewnętrzną a modułem hydraulicznym.

Nacisnąć przycisk . Obracając pokrętkę , wybrać żądaną opcję.

1.9 PARAMETRY CWU

1.9.0 Komfortowa temperatura CWU

Określa temperaturę komfort nastawy ciepłej wody użytkowej.

1.9.1 Zredukowana temperatura CWU

Określa obniżoną temperaturę nastawy ciepłej wody użytkowej.

1.9.2 Funkcja grzania CWU

Określa tryb produkcji ciepłej wody użytkowej z następującymi wartościami:

- 0 Wyłączony.
- 1 Ustawiana czasowo (włącza funkcję Comfort na regulowane okresy czasu, zgodnie z zaprogramowaniem ciepłej wody użytkowej).
- 2 Cały czas aktywna.

1.9.3 Tryb działania CWU

- 0 Standard.
- 1 GREEN.

UWAGA: używać wyłącznie pompy ciepła w okresach zdefiniowanych w programowaniu godzinowym pomocniczej instalacji ciepłej wody użytkowej.

- 2 HC - HP.

UWAGA: Zbiornik akumulacyjny ciepłej wody użytkowej jest ogrzewany wyłącznie przez pompę ciepła, gdy wejście EDF jest włączone (patrz Par. 1.1.0) i przełącza na napięcie 230V (okres zredukowanej taryfy energii elektrycznej).

- 3 HC - HP 40.

UWAGA: funkcja podobna do HC - HP, w pełnym okresie taryfowym energii elektrycznej (wejście EDF = 0V) jest zapewnione ogrzewanie gromadzenia ciepłej wody użytkowej w 40°C.

1.9.5 Max. czas grzania

Określa czas ładowania, realizowanego tylko pompą ciepła, po którym grzałki integracyjne są włączane, gdy w zasobniku nie ma czujnika, ale termostat (Par. 1.0.2 = 2)

1.9.6 Antylegionella

- 0 OFF.
- 1 ON.

UWAGA: aktywując funkcję, zbiornik ciepłej wody użytkowej jest ogrzewany i utrzymywany w temperaturze 60°C przez jedną godzinę, począwszy od czasu uruchomienia funkcji (patrz Par. 1.9.7), tylko w razie obecności czujnika zasobnika (Par. 1.0.2 = 1). Działanie jest powtarzane po czasie określonym w Par. 1.9.8.

UWAGA 2: w razie dezaktywacji rezerwowych źródeł energii (Par. 1.4.1 = 0) lub ich braku, cykl odkażania termicznego może nie zostać zakończony z powodu ograniczeń roboczych pompy ciepła.



1.9.7 Czas startu funkcji [hh:mm]

Określa czas uruchomienia funkcji odkażania zasobnika ciepłej wody użytkowej.

UWAGA: w przypadku trybu produkcji CWU HC/HP lub HC/HP 40 (Par. 1.9.3 = 2/3), jeżeli czas aktywacji funkcji mieści się w pełnym okresie taryfowym energii elektrycznej (wejście EDF = 0V), cykl odkażania termicznego nie rozpoczyna się, ale zostaje przesunięty na następny dzień.



1.9.8 Częstotliwość anty legionella

Ustawia czas, po którym powtarzana jest funkcja odkażania zbiornika ciepłej wody użytkowej.

Nacisnąć przycisk . Obracając pokrętkę , wybrać żądaną opcję.

1.10 TRYB MANUALNY - 1

Ręczna aktywacja elementów systemu (pompy obiegowe, zawory rozdzielcze, grzałki itp.).

Nacisnąć przycisk . Obracając pokrętkę , wybrać żądaną opcję.

1.11 TRYB MANUALNY - 2

1.11.1 Wymuszenie pompy HP - CO

Aktywuje pompę ciepła w trybie ogrzewania.

1.11.2 Siła pompy w trybie chłodzenia

Aktywuje pompę ciepła w trybie chłodzenia.

1.11.4 Test ogrzewanie

Aktywuje pompę ciepła w trybie ogrzewania ze stałą częstotliwością ustawioną przez Par. 13.5.1. Wentylatory pracują ze stałą prędkością ustawioną przez parametry 13.5.1 - 13.5.2.

1.11.5 Test chłodzenie

Aktywuje pompę ciepła w trybie chłodzenia ze stałą częstotliwością ustawioną przez Par. 13.5.1. Wentylatory pracują ze stałą prędkością ustawioną przez parametry 13.5.1 - 13.5.2.

1.11.6 Test grzałki zasobnika

Aktywuje grzałkę elektryczną zanurzoną w zasobniku CWU.

1.12 TEST I KONTROLA

1.12.0 Funkcja odpowietrzania



Aktywuje odpowietrzanie systemu, czynność może trwać do 18 minut.

1.12.1 Ochrona pompy obiegowej

Aktywuje funkcję zapobiegającą blokowaniu głównej pompy obiegowej.

Pompa obiegowa jest włączana na 30s co 23 godziny bezczynności, a zawór rozdzielczy jest umieszczony w obwodzie ciepłej wody użytkowej.



1.12.2 Aktywacja trybu cichego

Nacisnąć przycisk . Obracając pokrętkę , wybrać żądaną opcję.

- 0 OFF (praca standardowa).

- 1 ON (zmniejsza poziom hałasu pompy ciepła).

1.12.3 Czas startu trybu cichego

Nacisnąć przycisk . Przekręcić pokrętkę , aby ustawić czas rozpoczęcia trybu cichego. Częstotliwość sprężarki jest ograniczona.

1.12.4 Czas końca trybu cichego

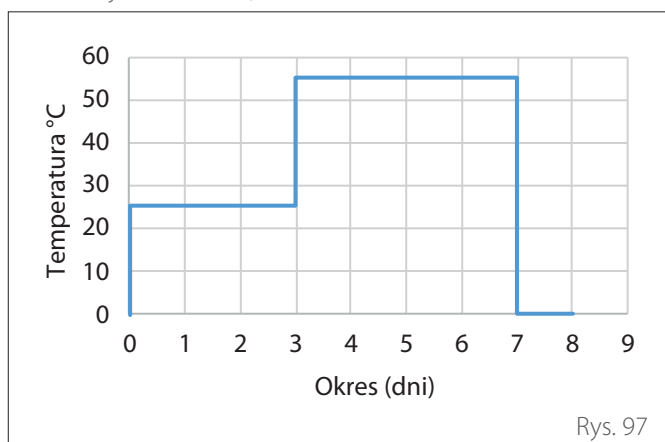
Nacisnąć przycisk . Przekręcić pokrętkę , aby ustawić czas zakończenia trybu cichego.

1.12.5 Wyrzwanie podłogi

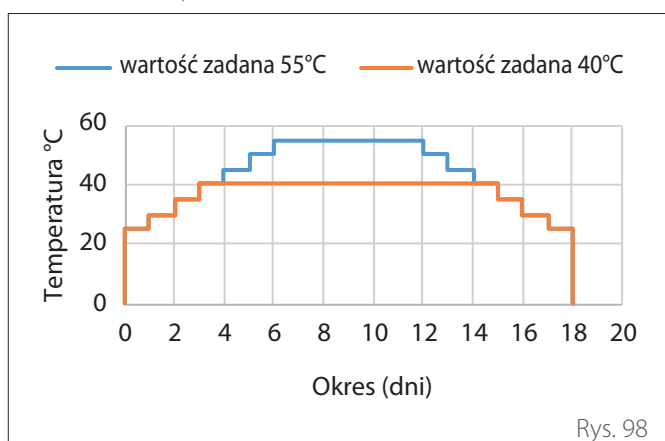
Określa program suszenia jastrychu dla instalacji podłogowych posiadających następujące wartości:

0 OFF

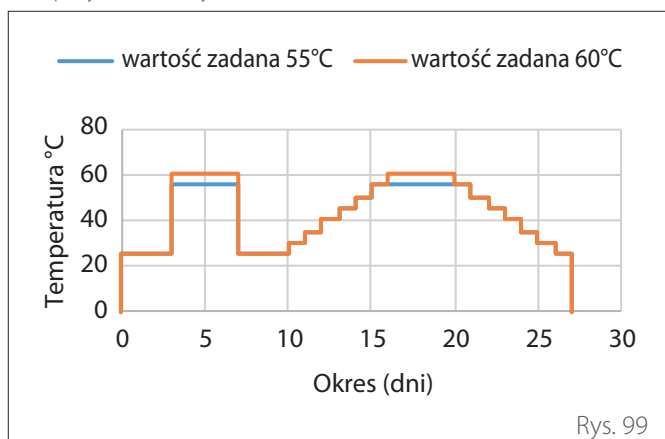
1 **Funkcjonalny** (ogrzewanie jastrychu w stałej temperaturze 25°C przez okres 3 dni, następnie w temperaturze określonej w Par. 1.12.6)



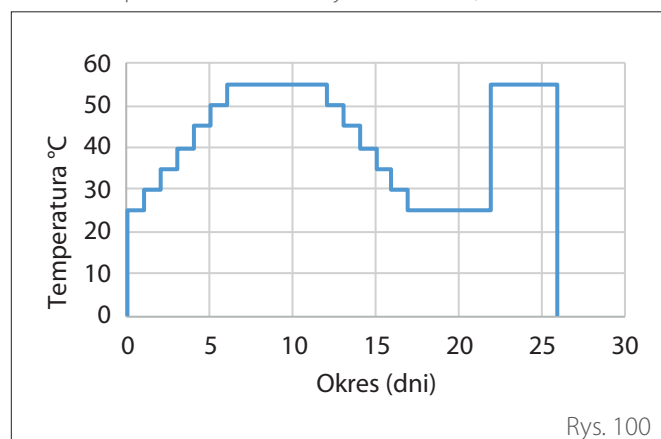
2 **Zmienny** (ogrzewanie jastrychu w zmiennej temperaturze od 25°C do temperatury określonej w Par. 1.12.6, zgodnie z okresem wskazanym jako przykład na wykresie za okres 18 dni)



3 **Funkcjonalny + Zmienny** (ogrzewanie jastrychu w stałej temperaturze 25°C przez okres 3 dni, następnie przez 4 dni w temperaturze określonej w Par. 1.12.6, a następnie w zmiennej temperaturze od 25°C do temperatury określonej przez Par. 1.12.6, zgodnie z okresem wskazanym jako przykład na wykresie za okres 18 dni)



4 **Zmienny + Funkcjonalny** (ogrzewanie jastrychu w zmiennej temperaturze od 25°C do temperatury określonej w Par. 1.12.6, zgodnie z okresem wskazanym jako przykład na wykresie przez okres 18 dni, następnie w stałej temperaturze 25°C przez okres 3 dni, następnie przez 4 dni w temperaturze określonej w Par. 1.12.6)



5 **Ręczny** (ogrzewanie jastrychu w temperaturze ustawionej w Par. 1.12.6)

1.12.6 Temp ust. Osuszania podłogi

Określa temperaturę nastawy zasilania ogrzewania podczas funkcji suszenia jastrychu (patrz Par. 12.8.1).

1.12.7 Pozostałe dni całk. osuszania

Określa pozostałe dni funkcji suszenia jastrychu.

1.12.8 Tryb oceny CWU

Określa tryb funkcjonowania w teście w CWU.

1.12.9 Aktywacja exogel

Umożliwia integrację zestawu do ochrony przed zamarzaniem.

1.16 DIAGNOSTYKA EM - 1 WEJŚCIA



Wyświetla wartości wejść płyty systemowej.

1.18 DIAGNOSTYKA EM - 1 WYJŚCIA

Wyświetla wartości wyjść płyty systemowej.

1.20 INTEGRACJA SYSTEMU

1.20.0PV dT CWU

Nacisnąć przycisk . Przekręcić pokrętkę , aby ustawić żądaną wartość w celu zwiększenia wartości nastawy ciepłej wody użytkowej podczas integracji z systemem fotowoltaicznym.

1.20.2 Integracja zasobnika z solarem

Aktywuje integrację solaru termicznego. W takim przypadku górny czujnik zasobnika solaru termicznego jest używany jako czujnik zasobnika ACS.

1.20.3 Aktywacja OpenTherm

Aktywuje bramę OpenTherm.

1.21 HISTORIA BŁĘDÓW


Wyświetla ostatnie 10 błędów.

1.22 RESET MENU

Przywraca ustawienia fabryczne.



6.7 Termoregulacja

Naciskać równocześnie przyciski „Esc” i „Menu” aż do pojawienia się na wyświetlaczu napisu „Wprowadź kod”.

Przekręcić pokrętkę w celu wprowadzenia kodu technicznego (234) i nacisnąć przycisk , aby potwierdzić; na wyświetlaczu pojawi się OBSZAR TECHNICZNY.

Obracając pokrętkę , wybrać żądaną opcję.

– MENU

Nacisnąć przycisk , Obracając pokrętkę , wybrać żądaną opcję.

4 PARAMETRY STREFY 1

4.1 TRYB ZIMA/LATO



4.1.0 Aktywacja funkcji lato/zima auto [ON, OFF]

4.1.1 Limit temperatury lato/zima auto

Przekręć pokrętkę i ustawić temperaturę progową dla funkcji lato/zima auto.

4.1.2 Opóźnienie przełączania lato/zima

Przekręć pokrętkę i ustawić opóźnienie dla funkcji lato/zima auto.

Nacisnąć przycisk , Obracając pokrętkę , wybrać żądaną opcję.

4.2 USTAWIENIE STREFY 1



4.2.0 Zakres T Z1

Przekręcić pokrętkę i wybrać zakres temperatury:

0 - niska temperatura

1 - wysoka temperatura

4.2.1 Termoregulacja

Nacisnąć przycisk , Obracając pokrętkę , należy ustawić rodzaj zainstalowanej termoregulacji:

0 - Stała temp zasilania

1 - Termostat On/ Off

2 - Termostat BUS

3 - ON/OFF + sonda zewnętrzna

4 - Termostat BUS + sonda zewnętrzna

4.2.2 Krzywa

Nacisnąć przycisk , Przekręcić pokrętkę i wprowadzić krzywą w zależności od typu instalacji grzewczej.

Nacisnąć przycisk , aby potwierdzić.

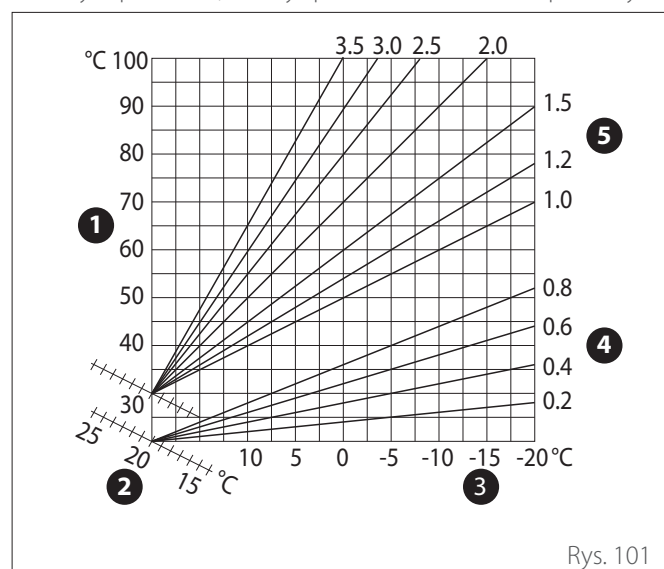
Instalacja niskotemperaturowa (panele podłogowe) krzywa od 0,2 do 0,8

Instalacja wysokotemperaturowa (grzejniki) krzywa od 1,0 do 3,5

Kontrola odpowiedniości wybranej krzywej wymaga długiego okresu czasu, w którym mogą się okazać konieczne pewne regulacje. Podczas obniżania się temperatury zewnętrznej (zima), mogą zaistnieć trzy warunki:



- Temperatura otoczenia obniża się, oznacza to, że należy ustawić krzywą o większym nachyleniu.
- Temperatura otoczenia wzrasta, oznacza to, że należy ustawić krzywą o mniejszym nachyleniu.
- Temperatura otoczenia pozostaje bez zmian, oznacza to, że ustawiona krzywa posiada odpowiednie nachylenie.

Po odnalezieniu krzywej utrzymującej temperaturę otoczenia na stałym poziomie, należy sprawdzić wartość temperatury.



- 1 Temperatura wody zasilającej instalację
- 2 Wartość temperatury oddawanej do otoczenia
- 3 Temperatura powietrza OAT
- 4 Niska temperatura
- 5 Wysoka temperatura

4.2.3 Przesunięcie równoległe

Nacisnąć przycisk . Przekręcić pokrętkę i ustawić najodpowiedniejszą wartość. Nacisnąć przycisk , aby potwierdzić.

WAŻNE:


Jeżeli temperatura otoczenia jest wyższa od żądanej wartości, należy przesunąć równoległe krzywą w dół. Jeżeli temperatura otoczenia jest niższa od żądanej wartości, należy przesunąć równoległe krzywą w górę. Jeżeli temperatura otoczenia jest zgodna z żądaną temperaturą, oznacza to, że krzywa jest prawidłowa.

Na zamieszczonym poniżej wykresie, krzywe zostały podzielone na dwie grupy:



- Instalacje niskotemperaturowe
- Instalacje wysokotemperaturowe

Podział na dwie grupy jest spowodowany odmiennym punktem wyjścia krzywych, który dla wysokiej temperatury przekracza 10°C, co jest korektą daną zazwyczaj temperaturze na wyjściu w tego rodzaju instalacjach podczas regulacji klimatycznej.


4.2.4 Wpływ temperatury pomieszczenia

Przekręcić pokrętkę i ustawić najodpowiedniejszą wartość, po czym nacisnąć przycisk , aby potwierdzić. Wpływ czujnika otoczenia jest regulowany od 20 (maksymalny wpływ) i 0 (brak wpływu). W ten sposób można regulować wpływ temperatury pokojowej na obliczenie temperatury wody zasilającej na wyjściu.



4.2.5 Maksymalna temperatura zasilania

Przekręcić pokrętkę , ustawić najodpowiedniejszą wartość i nacisnąć przycisk , aby potwierdzić.

4.2.6 Minimalna temperatura na zasilaniu

Przekręcić pokrętkę , ustawić najodpowiedniejszą wartość i nacisnąć przycisk , aby potwierdzić.

4.2.7 Rodzaj termoregulacji

Przekręcić pokrętkę , ustawić najodpowiedniejszą wartość i nacisnąć przycisk , aby potwierdzić.

Przekręcić pokrętkę i wybrać:

- Klasyczna
- Inteligentna termoregulacja (w tym trybie nastawa przepływu wody jest obliczana na podstawie informacji podanych w parametrze 4.8)

4.2.9 Żądanie grzania

Przekręcić pokrętkę i wybrać:

- Standard
- Wyłączenie programu czasowego (W tym trybie żądania ciepła generowane przez TA pozostają aktywne nawet w nocy w trybie zaprogramowanym)
- Wymusić zapotrzebowanie na ciepło (aktywacja funkcji generuje żądanie ciepła, które jest zawsze aktywne)


Powtórzyć opisane działania w celu ustawienia wartości w strefie 2 (jeśli dotyczy) wybierając menu 5.

UWAGA:

W celu prawidłowego funkcjonowania termoregulacji 2. Tylko czujnik pokojowy, 3. Tylko czujnik zewnętrzny, 4. Czujnik otoczenia i czujnik zewnętrzny, parametr 1.0.6 musi być ustawiony na wartość 1. lub funkcja AUTO musi być włączona.

4.5 CHŁODZENIE

4.5.0 T Nastawa Z1 Chłodzenie

Nacisnąć przycisk . Przekręcić pokrętkę i ustawić wartość temperatury nastawy na wyjściu w przypadku wyłączzonej termoregulacji lub w stałym punkcie.

4.5.1 Zakres T Z1 Chłodzenie

Nacisnąć przycisk OK. Przekręcić pokrętkę i wybrać zakres temperatury:

- Klimakonwektor
- Instalacja podłogowa

4.5.2 Wybór rodzaju

Nacisnąć przycisk , przekręcić pokrętkę i ustawić rodzaj zainstalowanej termoregulacji:

- 0 - Termostat ON/OFF (stała nastawa przepływu wody określona w par. 4.5.0)
- 1 - Stała temperatura zasilania (Stała nastawa przepływu wody określona w par. 4.5.0)
- 2 - Tylko czujnik pokojowy (Nastawa przepływu wody w zależności od temperatury zewnętrznej)

4.5.3 Krzywa

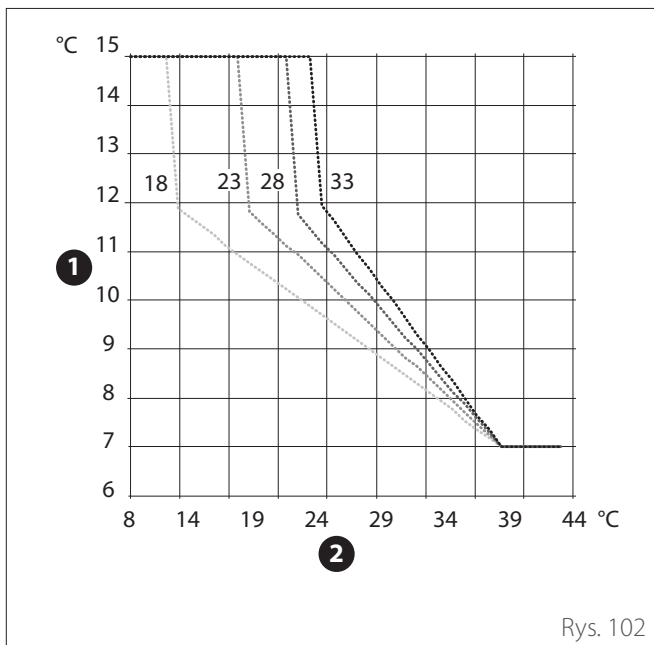
Nacisnąć przycisk . Przekręcić pokrętkę i wprowadzić krzywą w zależności od typu instalacji chłodzącej.

Nacisnąć przycisk , aby potwierdzić.

- Klimakonwektor (krzywa od 18 do 33)
- Instalacja podłogowa (krzywa od 0 do 30)

Kontrola odpowiedniości wybranej krzywej wymaga długiego okresu czasu, w którym mogą się okazać konieczne pewne regulacje.

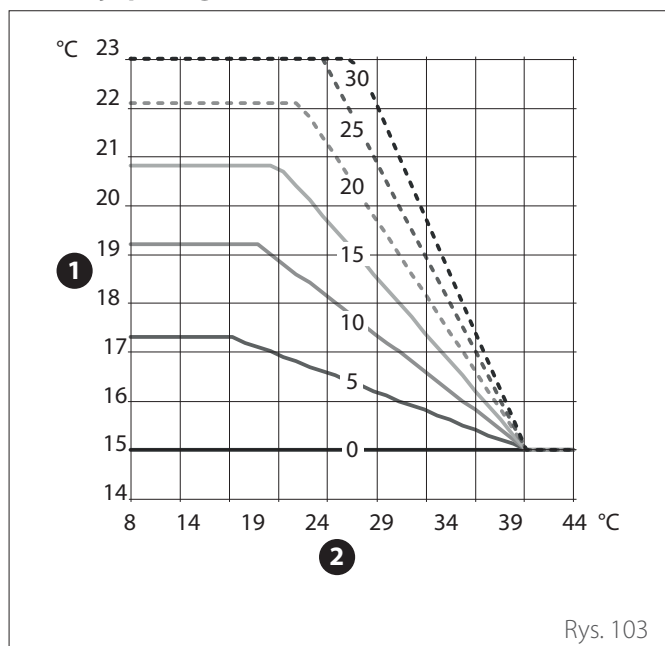
Klimakonwektor



Rys. 102

- 1 Temperatura wody zasilającej instalację
- 2 Temperatura powietrza OAT

Instalacja podłogowa



Rys. 103

- 1 Temperatura wody zasilającej instalację
- 2 Temperatura powietrza OAT

Podczas zwiększania się temperatury zewnętrznej (lato), mogą zaistnieć trzy warunki:

- Temperatura otoczenia wzrasta, oznacza to, że należy ustawić krzywą o mniejszym nachyleniu.
- Temperatura otoczenia obniża się, oznacza to, że należy ustawić krzywą o większym nachyleniu.
- Temperatura otoczenia pozostaje bez zmian, oznacza to, że ustawiona krzywa posiada odpowiednie nachylenie.

Po odnalezieniu krzywej utrzymującej temperaturę otoczenia na stałym poziomie, należy sprawdzić wartość temperatury.



WAŻNE:

Jeżeli temperatura otoczenia jest wyższa od żądanej wartości, należy przesunąć równoległe krzywą w dół. Jeżeli temperatura otoczenia jest niższa od żądanej wartości, należy przesunąć równoległe krzywą w górę. Jeżeli temperatura otoczenia jest zgodna z żądaną temperaturą, oznacza to, że krzywa jest prawidłowa.

Na zamieszczonym powyżej wykresie, krzywe zostały podzielone na dwie grupy:

- Systemy klimakonwektorów
- Instalacje podłogowe

4.5.4 Przesunięcie równoległe

Przekręcić pokrętkę , ustawić najodpowiedniejszą wartość i nacisnąć przycisk  aby potwierdzić.

4.5.6 Maksymalna temperatura zasilania

Przekręcić pokrętkę , ustawić najodpowiedniejszą wartość i nacisnąć przycisk  aby potwierdzić.

4.5.7 Minimalna temperatura na zasilaniu

Powtórzyć opisane działania w celu ustawienia wartości w strefie 2 (jeśli dotyczy) wybierając menu 5.

6.8 SG ready Standard

Funkcja SG ready jest aktywowana z menu technicznego Par 1.1.0 (=3) i Par 1.1.4 (=3).

SG Ready 1 Input	SG Ready 2 Input	Opis
0 V	0 V	System działa zgodnie ze swoją standardową logiką.
230 V	0 V	System jest WYŁĄCZONY przez maksymalnie 2 godziny, ochrona przed zamarzaniem pozostaje aktywna.
0 V	230 V	W trybie programowania czasowego, poza godzinami szczytu, nastawa na wyjściu jest ustawiana na temperaturę nastawy comfort.
230 V	230 V	W trybie programowania czasowego, poza godzinami szczytu, nastawa na wyjściu jest ustawiana na temperaturę nastawy comfort. Grzałki nie są włączone.

6.9 Tabela parametrów

Menu. Podmenu. Parametr	Opis	Domyślny	Zakres - Wartość	Uwagi
1	Pompa ciepła EM			
1. 0	Podstawowe parametry			
1. 0. 0	Typ jednostki wewnętrznej	0	0 = Brak 1 = Tryb hybrydy 2 = Pompa ciepła 3 = Light	
1. 0. 1	Wersja jednostki zewnętrznej	1	0 = Brak 1 = Pompa ciepła	
1. 0. 2	Zarządzanie zasobnikiem	0	0 = Brak 1 = 1 F z zewn zasobnikiem + NTC 2 = 1 F z zewn zasobnikiem + termostat	
1. 0. 6	Termoregulacja	1	0 = Nieaktywny 1 = Uruchom	
1. 1	Moduł wielofunkcyjny			
1. 1. 0	HV in 1	1	1 = Nieobecna 2 = EDF 3 = Smart Grid 1 4 = Sygnał zewnętrzny on/off 5 = Integracja PV	
1. 1. 1	HV in 2	1	1 = Nieobecna 2 = DLSG 3 = Smart Grid 2 4 = Sygnał zewnętrzny on/off 5 = Integracja PV	
1. 1. 3	AUX in 1	0	0 = Brak 1 = Czujnik wilgotności 2 = Grzanie/chłodzenie sterowane zewn 3 = Termostat pokojowy HC3 4 = Termostat bezpieczeństwa 5 = Integracja PV	
1. 1. 4	AUX in 2	0	0 = Brak 1 = Czujnik wilgotności 2 = Grzanie/chłodzenie sterowane zewn 3 = Termostat pokojowy HC3 4 = Termostat bezpieczeństwa 5 = Integracja PV	
1. 1. 5	Typ blokady dod. źródeł	0	0 = Brak 1 = Miękki 2 = Twardy 3 = Hybryda	
1. 1. 7	Urządzenie kontroli ciśnienia	2(*)	0 = Nie zdefiniowane 1 = Presostat ciśnienia 2 = Czujnik ciśnienia	(*) tylko "0", jeśli Par. 1.0.0 = 3
1. 1. 8	Wybór temperatury zasilania	1(*)	0 = Czujnik skraplacza LWT 1 = T zasilania CO	(*) "0" jeśli Par. 1.0.0 = 3

Menu. Podmenu. Parametr	Opis	Domyślny	Zakres - Wartość	Uwagi
1. 1. 9	Strefy wejściowe wilgotności	0	0 = Wszystkie strefy 1 = Strefa 1 2 = Strefa 2 3 = Strefa 3 4 = Strefa 4 5 = Strefa 5 6 = Strefa 6 7 = Strefy 1, 2 8 = Strefy 3, 4 9 = Strefy 5, 6 10 = Strefy 1,2,3 11 = Strefy 3,4,5	
1. 2	Konfiguracja złączy OUT			
1. 2. 0	AUX out 1	0	0 = Brak 1 = Alarm 2 = Czujnik wilgotności 3 = Żądanie grzania i CWU 4 = Chłodzenie 5 = Żądanie grzania CWU 6 = Tryb grzanie/chłodzenie 7 = Żądanie grzania 8 = Żądanie chłodzenia	
1. 2. 1	AUX out 2	0	0 = Brak 1 = Alarm 2 = Czujnik wilgotności 3 = Żądanie grzania i CWU 4 = Chłodzenie 5 = Żądanie grzania CWU 6 = Tryb grzanie/chłodzenie 7 = Żądanie grzania 8 = Żądanie chłodzenia	
1. 2. 2	Wyjście AUX 3	0	0 = Brak 1 = Alarm 2 = Czujnik wilgotności 3 = Żądanie grzania i CWU 4 = Chłodzenie 5 = Żądanie grzania CWU 6 = Tryb grzanie/chłodzenie 7 = Żądanie grzania 8 = Żądanie chłodzenia	
1. 2. 3	Wyjście AUX 4	0	0 = Brak 1 = Alarm 2 = Czujnik wilgotności 3 = Żądanie grzania i CWU 4 = Chłodzenie 5 = Żądanie grzania CWU 6 = Tryb grzanie/chłodzenie 7 = Żądanie grzania 8 = Żądanie chłodzenia	
1. 2. 5	Ustawienia pompy AUX P2	0	0 = Kontrola pompy dodatkowej 1 = Pompa do chłodzenia 2 = Pompa bufora 3 = Pompa CWU	
1. 2. 6	Anoda Pro-Tech	1	0 = OFF 1 = ON	

Menu. Podmenu. Parametr	Opis	Domyślny	Zakres - Wartość	Uwagi
1. 3	Aktywacja dod. źródła CO			
1. 3. 0	Logika aktywacji dod. źródła CO	1	0 = Wspomaganie + awaria 1 = Tylko awaria	
1. 3. 1	Stadium aktywacji grzałek	2		
1. 3. 2	Logika załączania grzałek	2	0 = Eco Plus 1 = Eco 2 = Medium 3 = Comfort 4 = Comfort Plus	
1. 4	Aktywacja dodatkowego źródła CWU			
1. 4. 0	Logika aktywacji źródła CWU	0	0 = Wspomaganie + awaria 1 = Tylko awaria	
1. 4. 1	Stadium aktywacji grzałek	2	0 = Brak 1 = 1 stadium 2 = 2 stadium 3 = 3 stadium	
1. 4. 2	Czas opóźnienia	30 min	[10 -120]min	
1. 4. 3	Próg wyłączenia grzałek	60°C*min	[15 -200]°C*min	
1. 4. 4	Test grzałki zasobnika	0	0 = Nieobecna 1 = Wyłączona 2 = Tylko grzałka elektryczna 3 = Pomocniczy	
1. 4. 6	Min. temp aktywacji grzałki elektr. + PC	20°C	20°C - par.1.9.0 Temperatura Comfort CWU	
1. 5	Energy Manager parametry 1			
1. 5. 0	Ciśnienie minimalne	0,4 bara	[0,3 -0,4]bara	
1. 5. 1	Ciśnienie graniczne	0,6 bara	[0,4 - 0,8]bara	
1. 5. 2	Temp zewn - wyłączenie kotła	35°C	[Temp zewn - wyłączenie kotła; 40]°C	
1. 5. 3	Temp zewn - wyłączenie PC	-20°C	[-20;Temp zewn - wyłączenie PC]°C	
1. 5. 4	Dezaktywacja pompy ciepła	-20°C	[-20;Dezaktywacja pompy ciepła]°C	
1. 5. 5	Korekta temp zewnętrznej	0°C	[-3; +3]°C	
1. 5. 9	Ciśnienie napełniania	1.2 bar	[0,9 - 1,5] bara	
1. 6	Obieg wody			
1. 6. 0	Czas opóźnienia startu	30s	[30-255]s	
1. 6. 1	Czas między próbami startu	90s	[0-100]s	
1. 6. 2	Wybieg pompy CO	3min	[0-16]min	
1. 6. 3	Kontrola prędkości pompy	2	0 = Niska prędkość 1 = Wysoka prędkość 2 = Modulowana	
1. 6. 4	Kontrola prędkości pompy p.zamr	1	0 = Niska prędkość 1 = Prędkość średnia 2 = Wysoka prędkość	
1. 7	CO			
1. 7. 1	Czas funkcji BOOST	16min	[0 - 60] min	
1. 7. 2	Offset T zasilania PC	0°C	[0 - 10]°C	
1. 8	Chłodzenie			
1. 8. 0	Aktywacja trybu chłodzenia	0	0 = Nieaktywny 1 = Uruchom	
1. 8. 2	Offset temperatury chłodzenia	0°C	[-10 - 0]°C	
1. 9	Parametry CWU			
1. 9. 0	Komfortowa temperatura CWU	55°C	[35 - 65] °C	
1. 9. 1	Zredukowana temperatura CWU	35°C	[35 - Zredukowana temperatura CWU]°C	

Menu. Podmenu. Parametr	Opis	Domyślny	Zakres - Wartość	Uwagi
1. 9. 2	Funkcja grzania CWU	2	0 = Wyłączona 1 = Czasowy 2 = Zawsze aktywna	
1. 9. 3	Tryb działania CWU	1	0 = Standard 1 = GREEN 2 = HC - HP 3 = HC - HP 40	
1. 9. 5	Max. czas grzania	120 min	[30-240]min	
1. 9. 6	Antylegionella	1	0 = OFF 1 = ON	
1. 9. 7	Czas startu funkcji [hh:mm]	01:00	[00:00-24:00]	
1. 9. 8	Częstotliwość anty legionella	481 (=720h)	[24, 481 (=720h)]h	
1. 10	Tryb manualny - 1			
1. 10. 0	Aktywacja trybu ręcznego	0	0 = OFF 1 = ON	
1. 10. 1	Pompa obiegowa	0	0 = OFF 1 = Niska prędkość 2 = Wysoka prędkość	
1. 10. 2	Kontrola zaworu 3dr CO/CWU	0	0 = Parametry CWU 1 = CO	
1. 10. 3	Kontrola zaworu 3dr CO/Chłodzenie	0	0 = CO 1 = Chłodzenie	
1. 10. 4	Kontrola pompy dodatkowej	0	0 = OFF 1 = ON	
1. 10. 5	Test grzałki 1	0	0 = OFF 1 = ON	
1. 10. 6	Test grzałki 2	0	0 = OFF 1 = ON	
1. 10. 7	Test grzałki 3	0	0 = OFF 1 = ON	
1. 10. 8	Wyjścia AUX OUT	0	0 = OFF 1 = ON	
1. 10. 9	Anoda Pro-Tech	0	0 = OFF 1 = ON	
1. 11	Tryb manualny - 2			
1. 11. 0	Aktywacja trybu ręcznego	0	0 = OFF 1 = ON	
1. 11. 1	Wymuszenie pompy HP - CO	0	0 = OFF 1 = ON	
1. 11. 2	Wymuszenie HP chłodzenie	0	0 = OFF 1 = ON	
1. 11. 4	Test ogrzewanie	0	0 = OFF 1 = ON	
1. 11. 5	Test chłodzenie	0	0 = OFF 1 = ON	
1. 11. 6	Test grzałki zasobnika	0	0 = OFF 1 = ON	
1. 12	Test i kontrola			
1. 12. 0	Funkcja odpowietrzania	0	0 = OFF 1 = ON	
1. 12. 1	Ochrona pompy obiegowej	1	0 = OFF 1 = ON	
1. 12. 2	Aktywacja trybu cichego	0	0 = OFF 1 = ON	
1. 12. 3	Czas startu trybu cichego	22:00	[00:00 - 24:00]	
1. 12. 4	Czas końca trybu cichego	06:00	[00:00 - 24:00]	
1. 12. 5	Wygrzewanie podłogi	0	0-5	

Menu. Podmenu. Parametr	Opis	Domyślny	Zakres - Wartość	Uwagi
1. 12. 6	Temp ust. Osuszania podłogi	55°C	[25-60]°C	
1. 12. 7	Pozostałe dni całk. osuszania			
1. 12. 8	Tryb oceny CWU	0	0-3	
1. 12. 9	Aktywacja exogel	1	0 = OFF 1 = ON	
1. 14	Statystyka Energy Manager			
1. 14. 1	Czas pracy ogrzewanie (h/10)			
1. 14. 2	Czas pracy CWU (h/10)			
1. 14. 3	Godziny pracy grzałka 1 (h/10)			
1. 14. 4	Godziny pracy grzałka 2 (h/10)			
1. 14. 5	Godziny pracy grzałka 3 (h/10)			
1. 16	Diagnostyka EM - 1 wejścia			
				0 = Standby 1 = P.zamrożeniowy 2 = Temperatura kompresora TD 4 = Parametry CWU 5 = Antylegionella 6 = Odpowietrzanie 7 = Manualny 8 = Wygrzewanie podłogi 9 = Brak produkcji ciepła 10 = Tryb ręczny 11 = Błąd 12 = Inicjalizacja 13 = OFF 14 = Chłodzenie 15 = Przeciwzamrożeniowy CWU 16 = Integracja PV 17 = Osuszanie 18 = Odzysk zakończony 19 = Odszranianie 20 = Ogrzewanie z bufora + CWU 21 = Chłodzenie z bufora + CWU 22 = Ogrzewanie z bufora 23 = Chłodzenie z bufora 24 = Autokalibracja
1. 16. 0	Status Energy Manager			0 = Brak 1 = Hybryda kocioł dwufunkcyjny 2 = Hybryda zasobnik NTC 3 = Hybryda zasobnik ON/OFF 4 = PC tylko ogrzewanie 5 = PC zasobnik NTC 6 = PC zasobnik ON/OFF 7 = PC lightbox ogrzewanie 8 = PC lightbox zasobnik NTC 9 = PC lightbox zasobnik ON/OFF
1. 16. 1	Diagnostyka obiegu			
1. 16. 2	T zadana CO			
1. 16. 3	T Mierzona CO zasilanie			
1. 16. 5	T zasobnika CWU			
1. 16. 6	Presostat ciśnienia		0 = Otwarty 1 = Zamknięty	
1. 16. 7	Ciśnienie w układzie			

Menu. Podmenu. Parametr	Opis	Domyślny	Zakres - Wartość	Uwagi
1. 17	Diagnostyka EM - 2 wejścia			
1. 17. 0	Termostat pokojowy 1		0 = OFF 1 = ON	
1. 17. 1	Termostat pokojowy 2		0 = OFF 1 = ON	
1. 17. 2	AUX in 1		0 = Otwarty 1 = Zamknięty	
1. 17. 3	AUX in 2		0 = Otwarty 1 = Zamknięty	
1. 17. 4	HV in 1		0 = OFF 1 = ON	
1. 17. 5	HV in 2		0 = OFF 1 = ON	
1. 18	Diagnostyka EM - 1 wyjścia			
1. 18. 0	Stan pompy obiegowej		0 = OFF 1 = ON	
1. 18. 1	Test grzałki zasobnika		0 = OFF 1 = ON 2 = Integracja 3 = Blokada	
1. 18. 2	Stan pompy dodatkowej		0 = OFF 1 = ON	
1. 18. 3	Zawór 3-drogowy (CO/CWU)		0 = Parametry CWU 1 = CO	
1. 18. 4	Zawór 3-drogowy (CO/chłodzenie)		0 = CO 1 = Chłodzenie	
1. 18. 5	Grzałka 1		0 = OFF 1 = ON	
1. 18. 6	Grzałka 2		0 = OFF 1 = ON	
1. 18. 7	Grzałka 3		0 = OFF 1 = ON	
1. 18. 8	AUX out 1		0 = Otwarty 1 = Zamknięty	
1. 18. 9	AUX out 2		0 = Otwarty 1 = Zamknięty	
1. 19	Przegląd			
1. 19. 0	Wersja SW moduł			
1. 20	Integracja systemu			
1. 20. 0	PV dT CWU	0°C	0-20°C	
1. 20. 2	Integracja zasobnika z solarem	0	0 = Nieobecna 1 = Obecna	
1. 20. 3	Aktywacja OpenTherm	0	0 = Nieobecna 1 = Obecna	
1. 21	Historia błędów			
1. 21. 0	Ostatnie 10 błędów			
1. 21. 1	Resetuj listę błędów			
1. 21. 1	OK-zatwierdź ESC-powrót			
1. 22	Reset Menu			
1. 22. 0	Reset do ustawień fabrycznych			
1. 22. 0	OK-zatwierdź ESC-powrót			
4	Parametry Strefy 1			
4. 0	Ustawione temperatury			
4. 0. 0	T dzienna	19°C Heat - 24°C Cool	10-30°C	

Menu. Podmenu. Parametr	Opis	Domyślny	Zakres - Wartość	Uwagi
4. 0. 1	T nocna	13°C Heat - 30°C Cool	10-30°C	
4. 0. 2	T zasilania	40 [HT] - 20 [LT]	par 4.2.5 - par 4.2.6	
4. 0. 3	Temp p.zamrożeniowa	5°C	2-15°C	
4. 1	Tryb Zima/LATO			
4. 1. 0	Aktywacja trybu Zima/LATO	0	0 = OFF 1 = ON	
4. 1. 1	Próg trybu Zima/LATO	20°C	10-30°C	
4. 1. 2	Zwłoka trybu Zima/LATO	300	0-600	
4. 2	Ustawienia			
4. 2. 0	Zakres temperatur	1	0 = Niskotemperaturowy[LT] 1 = Wysokotemperaturowy[HT]	
4. 2. 1	Termoregulacja	1	0 = Stała temp zasilania 1 = Termostat On/ Off 2 = Termostat BUS 3 = ON/OFF + sonda zewnętrzna 4 = Termostat BUS + sonda zewnętrzna	
4. 2. 2	Krzywa	0,6 [LT] lub 1,5 [HT]	0,2-1 [LT] lub 0,4-3,5 [HT]	
4. 2. 3	Przesunięcie równoległe	0	-14 +14 [HT] lub -7 +7 [LT]	
4. 2. 4	Wpływ temperatury pomieszczenia	10 [HT] lub 2 [LT]	0-20	
4. 2. 5	Maksimum	60 [HT] lub 45 [LT]	20-70 [HT] lub 20-45 [LT]	
4. 2. 6	Minimum	20 [HT] lub 20 [LT]	20-70 [HT] lub 20-45 [LT]	
4. 2. 7	Logika termoregulacji	0	0 = Klasyczny 1 = Inteligentny	
4. 2. 8	Nocny	0	0 = OFF 1 = ON	
4. 2. 9	Żądanie grzania	0	0 = Standard 1 = Wyłączenie programu czasowego 2 = Wymuszenie ogrzewania	
4. 3	Diagnostyka			
4. 3. 0	T pomieszczenia zmierzona			
4. 3. 1	T pomieszczenia ustawiona			
4. 3. 2	T zasilania CO			Visible only with Zone Module
4. 3. 3	T powrotu CO			Visible only with Zone Module
4. 3. 4	Żądanie grzania Z1		0 = OFF 1 = ON	
4. 3. 5	Stan pompy		0 = OFF 1 = ON	Visible only with Zone Module
4. 3. 7	Wilgotność względna			
4. 3. 8	Stan funkcji podgrzewania			
4. 4	Akcesoria			
4. 4. 0	Modulacja pompy strefy	1	0 = Stała temperatura 1 = Modulacja wg delta T 2 = Modulacja wg ciśnienia	Visible only with Zone Module
4. 4. 1	Delta T modulacji pompy	20 [HT] lub 7 [LT]	4-25	Visible only with Zone Module

Menu. Podmenu. Parametr	Opis	Domyślny	Zakres - Wartość	Uwagi
4. 4. 2	Stała prędkość pompy	100	20-100	Visible only with Zone Module
4. 5	Chłodzenie			
4. 5. 0	T zasilania			
4. 5. 1	Typ instalacji	0	0 = Klimakonwektory[FC] 1 = Podłogowe[UFHC]	
4. 5. 2	Termoregulacja	0	0 = Termostat ON/OFF 1 = Stała temp zasilania 2 = ON/OFF + sonda zewnętrzna	
4. 5. 3	Krzywa	25 [FC] lub 20 [UFH]	18-33 [FC] lub 0-60 [UFH]	
4. 5. 4	Przesunięcie równoległe	0°C	(-2.5 - 2.5)°C	
4. 5. 6	Maksimum	12°C [FC] 23°C [UFH]	Minimum - 15°C [FC] lub Minimum - 23°C [UFH]	
4. 5. 7	Minimum	7°C [FC] 18°C [UFH]	7°C - Maksimum [FC] lub 15°C - Maksimum [UFH]	
4. 5. 8	Delta T modulacji pompy	-5°C	-5 - -20°C	Visible only with Zone Module
4. 7	Parametry regulacji strefy			Visible only with 4.2.7 or 5.2.7 = 1
4. 7. 0	Typ ogrzewania	0	0 = Podłogowe 1 = Grzejniki 2 = Podłogowe+grzejniki 3 = Grzejniki+podłogowe 4 = Konwekcja 5 = Powietrzne	
4. 7. 1	Wpływ pomieszczenia	0	0 = OFF 1 = Mały 2 = Medium 3 = Duży	
4. 7. 2	Izolacja budynku	0	0 = Słaba 1 = Medium 2 = Dobry	
4. 7. 3	Wielkość budynku	0	0 = Mały 1 = Medium 2 = Duży	
4. 7. 4	Strefa klimatyczna	0°C	-20°C - 30°C	
4. 7. 5	Autoadaptacja krzywej	0	0 = OFF 1 = ON	
4. 7. 6	Wstępne ogrzewanie	0	0 = OFF 1 = ON	
4. 8	Ustawienia zaawansowane			
4. 8. 3	Kontrola grzania	2	0 = Brak 1 = Termostat pokojowy 2 = Czujnik pomieszczenia	
4. 8. 4	Kontrola chłodzenia	1	0 = Brak 1 = Termostat pokojowy 2 = Czujnik pomieszczenia	
5	Parametry Strefy 2			
5. 0	Ustawione temperatury			
5. 0. 0	T dzienna	19°C Heat - 24°C Cool	10-30°C	
5. 0. 1	T nocna	13°C Heat - 30°C Cool	10-30°C	

Menu. Podmenu. Parametr	Opis	Domyślny	Zakres - Wartość	Uwagi
5. 0. 2	T zasilania	40 HT - 20 LT	par 425-426	
5. 0. 3	Temp p.zamrozeniowa	5°C	2-15°C	
5. 1	Tryb Zima/LATO			
5. 1. 0	Aktywacja trybu Zima/LATO	0	0 = OFF 1 = ON	
5. 1. 1	Próg trybu Zima/LATO	20°C	10-30°C	
5. 1. 2	Zwłoka trybu Zima/LATO	300	0-600	
5. 2	Ustawienia			
5. 2. 0	Zakres temperatur	0	0 = Niskotemperaturowy 1 = Wysokotemperaturowy	
5. 2. 1	Termoregulacja	1	0 = Stała temp zasilania 1 = Termostat On/ Off 2 = Termostat BUS 3 = ON/OFF + sonda zewnętrzna 4 = Termostat BUS + sonda zewnętrzna	
5. 2. 2	Krzywa	0,6 [LT] lub 1,5 [HT]	0,2-1 [LT] lub 0,4-3,5 [HT]	
5. 2. 3	Przesunięcie równoległe	0	-14 +14 [HT] lub -7 +7 [LT]	
5. 2. 4	Wpływ temperatury pomieszczenia	10 (HT) lub 2 (LT)	0-20	
5. 2. 5	Maksimum	60 [HT] lub 45 [LT]	20-70 [HT] lub 20-45 [LT]	
5. 2. 6	Minimum	20 [HT] lub 20 [LT]	20-70 [HT] lub 20-45 [LT]	
5. 2. 7	Logika termoregulacji	0	0 = Klasyczny 1 = Inteligentny	
5. 2. 8	Nocny	0	0 = OFF 1 = ON	
5. 2. 9	Żądanie grzania	0	0 = Standard 1 = Wyłączenie programu czasowego 2 = Wymuszenie ogrzewania	
5. 3	Diagnostyka			
5. 3. 0	T pomieszczenia zmierzona			
5. 3. 1	T pomieszczenia ustawiona			
5. 3. 2	T zasilania CO			Visible only with Zone Module
5. 3. 3	T powrotu CO			Visible only with Zone Module
5. 3. 4	Żądanie grzania Z2		0 = OFF 1 = ON	
5. 3. 5	Stan pompy		0 = OFF 1 = ON	Visible only with Zone Module
5. 3. 7	Wilgotność względna			
5. 3. 8	Stan funkcji podgrzewania			
5. 4	Akcesoria			
5. 4. 0	Modulacja pompy strefy	1	0 = Stała temperatura 1 = Modulacja wg delta T 2 = Modulacja wg ciśnienia	Visible only with Zone Module
5. 4. 1	Delta T modulacji pompy	20 [HT] lub 7 [LT]	4-25	
5. 4. 2	Stała prędkość pompy	100	20-100	
5. 5	Chłodzenie			
5. 5. 0	T zasilania			
5. 5. 1	Typ instalacji	1	0 = Klimakonwektory 1 = Podłogowe	

Menu. Podmenu. Parametr	Opis	Domyślny	Zakres - Wartość	Uwagi
5. 5. 2	Termoregulacja	0	0 = Termostat ON/OFF 1 = Stała temp zasilania 2 = ON/OFF + sonda zewnętrzna	
5. 5. 3	Krzywa	25 [FC] lub 20 [UFH]	18-33 [FC] lub 0-60 [UFH]	
5. 5. 4	Przesunięcie równoległe	0°C	(-2.5 – 2.5)°C	
5. 5. 6	Maksimum	12°C [FC] 23°C [UFH]	Min T – 15°C [FC] lub Min T - 23°C [UFH]	
5. 5. 7	Minimum	7°C [FC] 18°C [UFH]	7°C – Max T [FC] lub 15°C – Max T [UFH]	
5. 5. 8	Delta T modulacji pompy	-5°C	-5 - -20°C	Visible only with Zone Module
5. 7	Parametry regulacji strefy			Visible only with 4.2.7 or 5.2.7 = 1
5. 7. 0	Typ ogrzewania	0	0 = Podłogowe 1 = Grzejniki 2 = Podłogowe+grzejniki 3 = Grzejniki+podłogowe 4 = Konwekcja 5 = Powietrzne	
5. 7. 1	Wpływ pomieszczenia	0	0 = OFF 1 = Mały 2 = Medium 3 = Duży	
5. 7. 2	Izolacja budynku	0	0 = Słaba 1 = Medium 2 = Dobry	
5. 7. 3	Wielkość budynku	0	0 = Mały 1 = Medium 2 = Duży	
5. 7. 4	Strefa klimatyczna	0°C	-20°C - 30°C	
5. 7. 5	Autoadaptacja krzywej	0	0 = OFF 1 = ON	
5. 7. 6	Wstępne ogrzewanie	0	0 = OFF 1 = ON	
5. 8	Ustawienia zaawansowane			
5. 8. 3	Kontrola grzania	2	0 = Brak 1 = Termostat pokojowy 2 = Czujnik pomieszczenia	
5. 8. 4	Kontrola chłodzenia	1	0 = Brak 1 = Termostat pokojowy 2 = Czujnik pomieszczenia	
7	Ust główne modułu strefowego			Visible only with Zone Module
7. 0	Nie jest to liczba rzeczywista			
7. 1	Tryb ręczny			
7. 1. 0	Aktywacja trybu ręcznego	0	0 = OFF 1 = ON	
7. 1. 1	Kontrola pompy S1	0	0 = OFF 1 = ON	
7. 1. 2	Kontrola pompy S2	0	0 = OFF 1 = ON	
7. 1. 3	Kontrola pompy S3	0	0 = OFF 1 = ON	

Menu. Podmenu. Parametr	Opis	Domyślny	Zakres - Wartość	Uwagi
7. 1. 4	Kontrola zaw miesz S2	0	0 = OFF 1 = Otwarty 2 = Zamknięty	
7. 1. 5	Kontrola zaw miesz S3	0	0 = OFF 1 = Otwarty 2 = Zamknięty	
7. 1. 6	Kontrola zaw miesz S1	0	0 = OFF 1 = Otwarty 2 = Zamknięty	
7. 2	Ust główne modułu strefowego			
7. 2. 0	Schemat hydrauliczny	2	0 = Nie zdefiniowane 1 = MCD 2 = MGM II 3 = MGM III 4 = MGZ I 5 = MGZ II 6 = MGZ III	
7. 2. 1	Korekta temp zasilania	0°C	[0 - 40]°C	
7. 2. 2	Ustwienie wyjścia AUX	0	0 = Żądanie grzania 1 = Pompa zewnętrzna 2 = Alarm	
7. 2. 3	Korekta temp zewnętrznej	0	-3°C - 3°C	
7. 2. 4	Czas wybiegu zaworów	0		
7. 2. 5	dT zaworów	0		
7. 2. 6	Kp zaworów	0		
7. 2. 7	Tryb przełączania stref mieszania	0	0 = Wyłączona 1 = Włączone	
7. 2. 8	Czas wybiegu pomp ZM1	150s	[0 - 600]s	
7. 2. 9	Wybieg pompy CWU	0	0 = OFF 1 = ON	
7. 3	Chłodzenie			
7. 3. 0	Offset temperatury chłodzenia	0°C	[0 - 6]°C	
7. 3. 1	Aktywacja trybu chłodzenia	0	0-1	
7. 5. 9	Czas wybiegu pomp ZM2	150s	[0 - 600]s	
7. 7	Nie jest to liczba rzeczywista			
7. 8	Historia błędów			
7. 8. 0	Ostatnie 10 błędów			
7. 8. 1	Resetuj listę błędów			
7. 8. 1	OK-zatwierdź ESC-powrót			
7. 8. 2	Ostatnie 10 błędów 2			
7. 8. 3	Resetuj listę błędów 2			
7. 8. 3	OK-zatwierdź ESC-powrót			
7. 9	Reset Menu			
7. 9. 0	Moduł wielofunkcyjny			
7. 9. 0	OK-zatwierdź ESC-powrót			
7. 9. 1	Reset do ustawień fabrycznych 2			
7. 9. 1	OK-zatwierdź ESC-powrót			
13	Pompa ciepła TDM			
13. 0	Podstawowe parametry			
13. 1	Konfiguracja wejść			
13. 1. 0	Typ czujnika przepływu	0	0 = Nie wybrany 1 = DN 15 2 = DN 20	

Menu. Podmenu. Parametr	Opis	Domyślny	Zakres - Wartość	Uwagi
13. 2	Konfiguracja złączy OUT			
13. 2. 1	Konfiguracja EM EH	0	0 = OFF 1 = ON	
13. 3	Parametry TDM			
13. 4	Obieg wody			
13. 4. 4	Delta T modulacji pompy	5°C	[5 - 20]°C	
13. 4. 5	Max PWM pompa	100%	TDM Min PWM pompa - 100%	
13. 4. 6	Min PWM pompa	40%	20 - TDM Max PWM pompa	
13. 5	Tryb ręczny			
13. 5. 0	Aktywacja trybu ręcznego			
13. 5. 1	Częstotliwość kompresora	120 Hz	[18 - 120]Hz	
13. 5. 2	Wentylator 1 rpm	500 RPM	[0 - 1000] RPM	
13. 5. 3	Wentylator 2 rpm	500 RPM	[0 - 1000] RPM	
13. 6	Test i kontrola			
13. 6. 0	Odzysk czynnika chłodniczego	0	0 = OFF 1 = ON	
13. 6. 1	Odszranianie	0	0 = OFF 1 = ON	
13. 7	Statystyka Energy Manager			
13. 7. 0	Czas pracy PC (h/10)			
13. 7. 1	Ilość cykli PC (n/10)			
13. 7. 2	Czas pracy odszraniania (h/10)			
13. 7. 3	Czas pracy PC chłodzenie (h/10)			
13. 8	Diagnostyka PC - wejścia 1			
13. 8. 0	Temperatura powietrza OAT			
13. 8. 1	Temperatura zasilania LWT			
13. 8. 2	Temperatura powrotu EWT			
13. 8. 3	Temperatura parownika TE			
13. 8. 4	Temperatura kompresora TS			
13. 8. 5	Temperatura kompresora TD			
13. 8. 6	Temperatura skraplacza TR			
13. 8. 7	TEO			
13. 9	Diagnostyka PC - wejścia 2			
				0 = OFF 1 = Standby 2 = Chłodzenie 3 = CO 4 = Wspomaganie ogrzewania 5 = Wspomaganie chłodzenia 6 = Test ogrzewanie 7 = Test chłodzenie 8 = Ochrona przeciwzamro- zeniowa 9 = Odszranianie 10 = Zabezp. Przeciw wysokiej temp. 11 = Zwłoka 12 = Błąd systemu 13 = Błąd systemu 14 = Odzysk zakończony 15 = Oczekiwanie 16 = Kontrola tylko wentylator 17 = Odszranianie 18 = Kaskada ogrzewanie 19 = Kaskada chłodzenie
13. 9. 0	Tryb pompy ciepła TDM			
13. 9. 1	Ostatni błąd inwertera			

Menu. Podmenu. Parametr	Opis	Domyślny	Zakres - Wartość	Uwagi
13. 9. 2	T parownika zasilanie (TEIM)		0 = Otwarty 1 = Zamknięty	
13. 9. 3	Przepływ wody			
13. 9. 4	Czujnik przepływu		0 = Otwarty 1 = Zamknięty	
13. 9. 5	Ochrona inwertera			
13. 9. 6	PEVAP - Ciśnienie parownik			
13. 9. 7	PCOND - Ciśnienie skraplacz			
13. 10	Diagnostyka PC - wyjścia 1			
13. 10. 0	Moc nominalna inwertera			
13. 10. 1	Aktualna częstotliwość kompresora			
13. 10. 2	Ustawiona częstotliwość kompresora			
13. 10. 3	Grzałka		0 = OFF 1 = ON	
13. 10. 4	Stan pompy obiegowej		0 = OFF 1 = ON	
13. 10. 5	Prędkość wentylatora 1			
13. 10. 6	Prędkość wentylatora 2			
13. 10. 7	Zawór rozprężny			
13. 11	Diagnostyka PC - wyjścia 2			
13. 11. 0	Stan kompresora		0 = OFF 1 = ON	
13. 11. 1	Wstępne podgrzewanie kompresora		0 = OFF 1 = ON	
13. 11. 2	Stan wentylatora 1		0 = OFF 1 = ON	
13. 11. 3	Stan wentylatora 2		0 = OFF 1 = ON	
13. 11. 4	Stan zaworu 4-drog		0 = CO 1 = Chłodzenie	
13. 11. 5	Stan podgrzewacza tacy		0 = OFF 1 = ON	
13. 12	Przegląd			
13. 12. 0	Wersja SW moduł			
13. 13	Historia błędów			
13. 13. 0	Ostatnie 10 błędów			
13. 13. 1	Resetuj listę błędów			
13. 13. 1	OK-zatwierdź ESC-powrót			
13. 14	Reset Menu			
13. 14. 0	Reset do ustawień fabrycznych			
13. 14. 0	OK-zatwierdź ESC-powrót			
13. 14. 1	Reset błędu			
13. 14. 1	OK-zatwierdź ESC-powrót			
13. 14. 2	Reset zegara kompresora			
13. 14. 2	OK-zatwierdź ESC-powrót			
20	Ustawienia główne			
20. 0	Ustawienie temperatury CWU			
20. 0. 0	Aktywacja bufora		0 = OFF 1 = ON	
20. 0. 1	Tryb grzania bufora		1 = 1 czujnik 2 = 2 czujniki	
20. 0. 2	Histereza			
20. 0. 3	T bufora - grzanie.			
20. 0. 4	T bufora - chłodzenie			
20. 0. 5	Nastawa SG			

Menu. Podmenu. Parametr	Opis	Domyślny	Zakres - Wartość	Uwagi
20. 0. 6	Nastawa PV			
20. 0. 7	Temperatura bufora		0 = Stała temperatura 1 = AUTO	
20. 0. 8	Histereza - chłodzenie			
20. 1	Diagnostyka			
20. 1. 0	T bufora			
20. 1. 2	T bufora			
			0 = Nieobecna 1 = Wyłączona 2 = OFF 3 = Odblokuj 4 = Start 5 = Pzamrożeniowy 6 = Wersja SW # 7 = Błąd czujnika bufora 8 = Przegrzew bufora 9 = Wersja systemu # 10 = Odłącz złącze sond tem- peratury.	
20. 1. 4	Potwierdzasz ?			
20. 2	Rodzaj gazu			
20. 2. 2	Godziny pracy ogrzewanie (/10)			
20. 2. 3	Godziny pracy chłodzenie (/10)			
20. 3	Maksymalna temperatura wody			
20. 3. 0	Tryb kontroli		0 = Wyłączona 1 = Czasowy 2 = Zawsze aktywna	
20. 3. 1	T bufora zredukowana - grzanie			
20. 3. 2	T bufora zredukowana - chłodzenie			
20. 4	Ustawienia systemu			
20. 4. 0	Rodzaj montażu bufora		0 = Szeregowo 1 = Równoległe	
20. 4. 1	Integracja bufora solarnego		0 = NIE 1 = TAK	
20. 4. 2	Offset T grzanie			
20. 4. 3	Offset T chłodzenie			
20. 4. 4	Offset grzałki			

7. Przegląd

Konserwacja jest czynnością niezbędną dla zapewnienia bezpieczeństwa, prawidłowego działania i trwałości systemu.

Należy wykonywać czynności konserwacyjne zgodnie z obowiązującymi przepisami.

Należy okresowo sprawdzać ciśnienie gazu chłodniczego.

Przed przystąpieniem do czynności konserwacyjnych, należy:

- Odłączyć zasilanie elektryczne od systemu.
- Zamknąć kurki wody w obiegu grzewczym i instalacji ciepłej wody użytkowej.

Wstępne kontrole bezpieczeństwa:

- sprawdzić, czy skraplacze są rozładowane; należy to zrobić bezpiecznie, aby uniknąć isker;
- sprawdzić, czy żadne części elektryczne i przewody pod napięciem nie są odsłonięte podczas ładowania, odzyskiwania lub czyszczenia systemu;
- sprawdzić, czy istnieje ciągłość połączenia uziemiającego.



Minimalna temperatura wody podczas ogrzewania, dla prawidłowego funkcjonowania systemu, wynosi 20°C. W razie braku zapasowych źródeł energii, gdy temperatura wody jest niższa od 20°C, mogą wystąpić trudności z uruchomieniem maszyny. ZABRANIA SIĘ ELEKTRYCZNEGO ODŁĄCZANIA ELEMENTÓW REZYSTANCYJNYCH ZINTEGROWANYCH Z LISTWY ZACISKOWEJ I ZALECA SIĘ, ABY ICH NIE WYŁĄCZAĆ (PAR. 1.3.1 i 1.4.1)



W razie wykonywania jakichkolwiek prac gorących przy sprzęcie chłodniczym lub na jakiegokolwiek powiązanej części, musi być dostępny odpowiedni sprzęt przeciwpożarowy. Zapewnić gaśnicę proszkową lub CO₂ w sąsiedztwie obszaru ładowania.



Wentylacja powinna bezpiecznie rozpraszać uwolniony czynnik chłodniczy i najlepiej usuwać go z zewnątrz.



Naprawa i konserwacja części elektrycznych musi obejmować wstępne kontrole bezpieczeństwa i procedury kontroli części.



Jeśli występuje usterka, która mogłaby zagrozić bezpieczeństwu, nie podłączać zasilania do obwodu, dopóki problem nie zostanie rozwiązany. Jeśli usterki nie można natychmiast usunąć, ale należy kontynuować pracę, należy zastosować odpowiednie rozwiązanie tymczasowe. Należy to zgłosić właścicielowi sprzętu, aby wszystkie strony zostały powiadomione.



Sprawdzić, czy detektor gazu nie jest potencjalnym źródłem zapłonu i czy jest odpowiedni dla używanego czynnika chłodniczego. Sprzęt do wykrywania nieszczelności musi być ustawiony na procent LFL czynnika chłodniczego i musi być skalibrowany dla używanego czynnika chłodniczego, potwierdzając odpowiednią zawartość procentową gazu (maksymalnie 25%).



Kontrola musi również uwzględniać skutki szarżenia lub ciągłe drgania pochodzące ze źródeł takich jak sprężarki lub wentylatory.



Do wykrywania wycieków czynnika chłodniczego można użyć elektronicznych detektorów nieszczelności, ale w przypadku łatwopalnych czynników chłodniczych ich czułość może być niewystarczająca lub mogą one wymagać ponownej kalibracji.



Płyny do wykrywania nieszczelności nadają się również do stosowania z większością czynników chłodniczych, ale należy unikać stosowania środków czyszczących zawierających chlor, ponieważ chlor może on reagować z czynnikiem chłodniczym i powodować korozję rur miedzianych.



W razie podejrzenia wycieku należy usunąć/zgasić wszystkie otwarte płomienie.



W razie konieczności napraw (lub innych interwencji) w obwodzie czynnika chłodniczego, należy zastosować konwencjonalne procedury.

Lista kontrolna do konserwacji rocznej

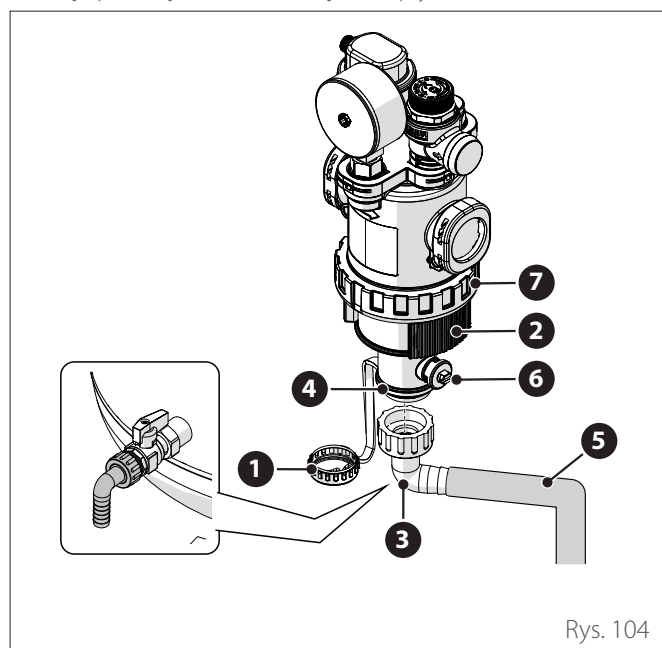
Co najmniej raz w roku sprawdzać następujące pozycje:

- **Kontrola wzrokowa ogólnego stanu systemu.**
- **Ogólna kontrola działania instalacji.**
- **Wymiennik ciepła jednostki zewnętrznej.**
Wymiennik ciepła jednostki zewnętrznej może zostać zatkany pyłem, brudem, liśćmi itp.
Zablokowanie wymiennika ciepła może spowodować zbyt niskie lub zbyt wysokie ciśnienie; jeśli urządzenie działa w takich warunkach, wydajność będzie gorsza niż podano. Usunąć ewentualne elementy zatykające.
- **Kratka przednia jednostki zewnętrznej.**
Może nastąpić zatkanie kratki przedniej jednostki zewnętrznej. Usunąć ewentualne elementy zatykające.
- **Połączenia hydrauliczne.**
Sprawdzić wzrokowo wszystkie tulejki, rury i połączenia hydrauliczne pod kątem wycieków. W razie potrzeby wymienić uszczelki.
- **Ciśnienie wody.**
Sprawdzić, czy wartość ciśnienia wody wynosi od 1 do 2 barów.
- **Zbiornik wyrównawczy.**
Sprawdzić ciśnienie wstępne zbiornika wyrównawczego i uzupełnić go w przypadku niskiego ciśnienia lub wymienić w przypadku uszkodzenia.
- **Filtr wody (jeśli jest zainstalowany).**
Często czyścić filtr wody, aby usunąć wszelkie pozostałości.
- **Wielofunkcyjny filtr magnetyczny.**
Po dłuższym przestoju instalacji mogą się osadzać resztki brudu, co może spowodować zatkanie filtra. Dlatego należy sprawdzić ich stan.
Sprawdzić, czy obie części filtra magnetycznego są mocno dokręcone.

Do czyszczenia filtra potrzebny jest przewód odprowadzający wodę o średnicy 3/4". Aby podłączyć elastyczny przewód, użyć pośredniej gumowej oprawki. Postępować w następujący sposób:

- Odkręcić pierścień (1) za pomocą odpowiedniego narzędzia.
- Wyjąć pasek boczny (2).
- Przymocować gumową oprawkę (3) do wyjścia (4) i podłączyć wąż (5).
- Otworzyć zawór (6).

Uwaga: w przypadku jednostki kolumnowej zastosować gumową oprawkę zainstalowaną na odpływie zasobnika.



Rys. 104



Filtr należy otwierać tylko w przypadku nadzwyczajnej konserwacji, gdy jest on zatkany. Aby wyczyścić metalową siatkę, wykonać następujące czynności:

- Odkręcić nakrętkę pierścieniową (7) za pomocą odpowiedniego narzędzia i wyjąć dolną część filtra, aby uzyskać dostęp do metalowej siatki.
- Wyjąć i wyczyścić metalową siatkę.
- Założyć metalową siatkę i ponownie przykręcić dolną część filtra.
- **Przewód odprowadzający zaworu bezpieczeństwa.**
Sprawdzić, czy rura ciśnieniowego zaworu nadmiarowego jest prawidłowo ustawiona do odpływu wody i usunąć wszelkie przeszkody.
- **Nietypowe odgłosy/drgania jednostki zewnętrznej.**
Sprawdzić poziom hałasu jednostki zewnętrznej: w przypadku wykrycia nadzwyczajnego hałasu (np. styków lub tarcia między metalowymi częściami), sprawdzić dokręcenie śrub, wsporniki przeciwdrganiowe i rozstaw rur (zwracając szczególną uwagę na te o zmniejszonej średnicy, jak rurki kapilarne znajdujące się w parowniku).

- **Automatyczny zawór odpowietrzający.**
Aby sprawdzić stan tarcz, należy uzyskać dostęp do górnej części zaworu i go zdemontować.
Jeżeli tarcza jest uszkodzona i/lub rozszerzona i zatyka (nawet częściowo) otwór wylotowy powietrza, należy ją wymienić. Zużycie tarcz jest uwydatnione w przypadkach, w których przewiduje się częste użycie dodatkowej grzałki elektrycznej.
- **Funkcja automatycznego odpowietrzania.**
Opróżnić całe powietrze obecne w obwodzie hydraulicznym. Przy pierwszym włączeniu rozpocznie się automatyczny cykl odpowietrzania systemu. Podczas konserwacji można ustawić polecenie funkcji Air Purge 1.12.0, aby rozpocząć automatyczny cykl odpowietrzania.
Powtórzenie cyklu przedmuchiwanie powietrzem jest zalecane w przypadkach, gdy uważa się, że przeprowadzone odpowietrzenie nie jest wystarczające.
- **2 Strefy (jeśli są obecne).**



Konserwację elementów hydraulicznych modelu 2-strefowego należy koniecznie przeprowadzać z tyłu produktu.

Lista kontrolna do rocznej konserwacji połączeń elektrycznych.

Co najmniej raz w roku sprawdzać następujące pozycje:

- **Tablice elektryczne**
Otworzyć tablice elektryczne jednostki zewnętrznej i wewnętrznej i przeprowadzić kontrolę wzrokową, aby sprawdzić, czy nie ma widocznych wad, zwracając szczególną uwagę na listwy zaciskowe. Sprawdzić szczelność połączenia przewód po przewodzie, aby uniknąć ryzyka poluzowania połączenia. W żadnym wypadku nie może być żadnych przewodów niepodłączonych do zacisku.
- **Okablowanie**
Sprawdzić, czy wszystkie złącza są prawidłowo podłączone do odpowiednich płyt i czy nic nie jest odłączone.
- **Kontrola napięcia zasilania elektrycznego.**
- **Kontrola poboru prądu.**

Lista kontrolna dotycząca corocznej konserwacji zasobnika ciepłej wody użytkowej (jeśli jest obecny w systemie).

Co najmniej raz w roku sprawdzać następujące pozycje:

- **Usuwanie osadu kamiennego.**
Do użycia z wodą o dużej zawartości wapnia zaleca się użycie odpowiedniego środka do usuwania osadu kamiennego.

- **Zawór bezpieczeństwa (jeśli jest zainstalowany).**
Zawór bezpieczeństwa służy do ochrony zbiornika i wyładowania do produkcji ciepłej wody użytkowej przed nadciśnieniem. W związku z tym należy często sprawdzać jego działanie i sprawdzać, czy nie jest zatkany osadami wapienia lub innymi pozostałościami. Przy zastoso-
sowaniu naczyń wzbiorczych, zawór bezpieczeństwa zwykle nie jest narażony na naprężenia. Jednak po dłuższym czasie może przestać działać. Dokonać wymiany w przypadku uszkodzenia.
- **Anoda aktywna (jeśli jest zainstalowana).**
Stalą ochronę zapewnia podłączona elektrycznie anoda PRO-TECH. Wymienić tylko w przypadku uszkodzenia.
- **Anoda pasywna (jeśli jest zainstalowana).**
Zdemontować i skontrolować stopień zużycia anody magnezowej. Wymienić w przypadku znacznej erozji.
- **Hydrauliczny zespół bezpieczeństwa (jeśli jest zainstalowany).**
W krajach, które wdrożyły europejską normę EN 1487, montaż zasobnikowych podgrzewaczy wody do użytku domowego i podobnych do sieci wodociągowej musi się odbywać za pomocą hydraulicznej jednostki bezpieczeństwa. Hydrauliczny zespół bezpieczeństwa dostarczony z urządzeniem (jeśli występuje) nie jest zgodny z tą normą; dlatego konieczne jest zapewnienie urządzenia dodatkowego. Jeśli jest zainstalowany, należy okresowo sprawdzać, czy przewód odpływowy jest umieszczony odpowiednio do odprowadzania wody (patrz instrukcja instalacji) i usuwać wszelkie przeszkody.
- **Niebezpieczeństwo zamarznięcia.**
Jeśli istnieje ryzyko mrozu, zasobnik należy podgrzać lub całkowicie opróżnić.
- **Czyszczenie części zewnętrznych.**
Do czyszczenia części zewnętrznych należy używać wilgotnej szmatki. Unikać używania rozpuszczalników lub detergentów.



Przed rozpoczęciem działań, należy opróżnić części, które mogą zawierać resztki gorącej wody. Usunąć osady wapnia z części, zgodnie ze wskazówkami zamieszczonymi na stosowanym produkcie do usuwania kamienia. Wykonać to działanie w przewiewnym miejscu, stosując niezbędne środki ochrony indywidualnej, unikając mieszania produktów czyszczących i chroniąc otaczający sprzęt i przedmioty.

Informacje dla użytkownika

Poinformować użytkownika na temat trybu działania zainstalowanego systemu.

W szczególności, dostarczyć użytkownikowi instrukcję obsługi, informując go o konieczności przechowywania jej w pobliżu urządzenia.

Ponadto, poinformować użytkownika o konieczności wykonania następujących działań:

- Okresowo sprawdzać ciśnienie wody w instalacji.
- Przywrócić ciśnienie systemu, odpowietrzając go w razie konieczności.
- Wyregulować parametry ustawień i urządzeń regulacyjnych w celu uzyskania najlepszego działania i najbardziej ekonomicznego zarządzania systemem.
- Zlecić wykonanie konserwacji okresowej zgodnie z postanowieniami zawartymi w odpowiednich przepisach.

Funkcja ochrony przed zamarzaniem jednostki wewnętrznej

Główna pompa obiegowa jednostki wewnętrznej uruchamia się z maksymalną prędkością, gdy temperatura mierzona przez czujnik "CH Flow" znajduje się poniżej 7°C w trybie grzania.

Główna pompa obiegowa zostaje zatrzymana, gdy temperatura mierzona przez czujnik "CH Flow" będzie wyższa niż 9°C w trybie ogrzewania.



Elementy rezystywne zintegrowane z listwą zasilającą nigdy nie mogą być odłączane elektrycznie.

Funkcja ochrony przed zamarzaniem jednostki zewnętrznej

Główna pompa obiegowa jednostki zewnętrznej uruchamia się z minimalną prędkością, gdy temperatura zasilania (LWT) jest niższa niż 10°C lub temperatura powrotu (EWT) jest niższa niż 7°C w trybie ogrzewania. Zostanie uruchomiona, jeśli temperatura zasilania (LWT) będzie niższa niż 1°C podczas chłodzenia.

Główna pompa obiegowa zatrzyma się, gdy temperatura zasilania (LWT) jest wyższa niż 10°C lub temperatura powrotu (EWT) jest wyższa niż 8°C w trybie ogrzewania. Natomiast zatrzyma się, jeśli temperatura zasilania (LWT) przekroczy 4°C podczas chłodzenia.

W przypadku awarii czujnika LWT, logika zabezpieczenia będzie oparta na wartościach zmierzonych przez zewnętrzny czujnik temperatury (OAT) jednostki zewnętrznej. Główna pompa obiegowa jest uruchamiana, gdy czujnik temperatury zewnętrznej wskaże wartość poniżej 7°C w trybie grzania. Główna pompa obiegowa wyłączy się po 30" lub gdy czujnik temperatury zewnętrznej wskaże wartość wyższą niż 8°C w trybie grzania. Ta kontrola jest powtarzana co 15 minut.



Po zakończeniu czynności konserwacyjnych zamontować ponownie wszystkie zdemontowane wcześniej elementy i odpowiednio je zablokować.

7.1 Czyszczenie i kontrola jednostki wewnętrznej

Przynajmniej raz w roku należy przeprowadzić następujące kontrole:

- Kontrola napełnienia, szczelności układu hydraulicznego i ewentualna wymiana uszczelki.
- Obecność pęcherzyków powietrza w obwodzie wody.
- Kontrola działania systemu bezpieczeństwa ogrzewania (kontrola termostatu krańcowego).
- Ciśnienie ciśnienia w obwodzie grzewczym.
- Kontrola ciśnienia w zbiorniku wyrównawczym.



NIE zastępować przepalonych bezpieczników bezpiecznikami o innym natężeniu, ponieważ może to spowodować uszkodzenie obwodu lub ryzyko pożaru.

Do czyszczenia urządzenia używać wyłącznie miękkiej, suchej szmatki.

Jeśli jednostka jest bardzo zabrudzona, można użyć szmatki zwilżonej letnią wodą.

Sprawdzić, czy przewód odprowadzający jest poprowadzony zgodnie z instrukcją. W przeciwnym razie mogą wystąpić wycieki wody, a w konsekwencji szkody materialne oraz ryzyko pożaru i porażenia prądem.

7.2 Czyszczenie i kontrola jednostki zewnętrznej

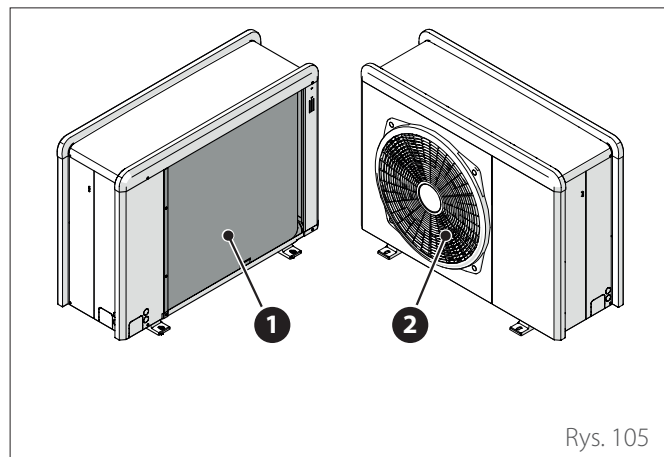
Przynajmniej raz w roku należy przeprowadzić następujące kontrole:

- Kontrola uszczelki obwodu gazu chłodniczego.
- Czyszczenie kratki przedniej.

Do czyszczenia urządzenia używać wyłącznie miękkiej, suchej szmatki.

Jeśli jednostka jest bardzo zabrudzona, można użyć szmatki zwilżonej letnią wodą.

Jeśli baterii **(1)** jednostki zewnętrznej jest zatkana, należy usunąć liście i zanieczyszczenia, a następnie wyeliminować kurz strumieniem powietrza lub niewielką ilością wody. Powtórzyć tę samą procedurę z przednią siatką **(2)**.



Rys. 105

7.3 Lista błędów

Błędy są wyświetlane na interfejsie jednostki wewnętrznej (patrz punkt "Interfejs systemu SENSYS HD").

Błędy jednostki wewnętrznej

Kod	Opis	Rozwiązanie
114	Temperatura zewnętrzna niedostępna	Aktywacja termoregulacji w oparciu o sondę zewnętrzną Czujnik zewnętrzny niepodłączony lub uszkodzony. Sprawdzić połączenie czujnika i w razie potrzeby je wymienić.
730	Błąd czujnika bufora	Ładowanie bufora zablokowane. Sprawdzić schemat hydrauliczny. Czujnik bufora niepodłączony lub uszkodzony. Sprawdzić połączenie czujnika i w razie potrzeby je wymienić.
731	Przegrzew bufora	Ładowanie bufora zablokowane. Sprawdzić schemat hydrauliczny. Czujnik bufora niepodłączony lub uszkodzony. Sprawdzić połączenie czujnika i w razie potrzeby je wymienić.
732	Błąd sondy bufora (dół)	Ładowanie bufora zablokowane. Sprawdzić schemat hydrauliczny. Czujnik bufora niepodłączony lub uszkodzony. Sprawdzić połączenie czujnika i w razie potrzeby je wymienić.
902	Wadliwa sonda na zasilaniu głównym	Niepodłączony lub wadliwy czujnik na zasilaniu. Sprawdzić połączenie czujnika i w razie potrzeby je wymienić.
923	Błąd ciśnienia w obiegu CO	Sprawdzić, czy nie ma wycieków wody w obwodzie hydraulicznym Wadliwy presostat Wadliwe okablowanie presostatu. Sprawdzić połączenie presostatu i w razie potrzeby je wymienić.
924	Błąd komunikacji HP	Sprawdzić okablowanie między płytą TDM a Menedżerem Energii
927	Błąd dopasowania wejść AUX	Sprawdzić konfigurację parametrów 1.1.3 i 1.1.4
928	Błąd konfiguracji Bloku Zasilania Energią	Sprawdzić konfigurację parametru 1.1.5
933	Przegrzanie sondy zasilania	Sprawdzić przepływ w obiegu głównym. Niepodłączony lub wadliwy czujnik na zasilaniu. Sprawdzić połączenie czujnika i w razie potrzeby je wymienić.
934	Wadliwa sonda zasobnika	Niepodłączona lub wadliwa sonda zasobnika. Sprawdzić połączenie czujnika i w razie potrzeby je wymienić.
935	Przegrzew zasobnika	Sprawdzić, czy zawór 3-drogowy nie został zablokowany w pozycji ciepłej wody użytkowej. Sprawdzić połączenie sondy zasobnika i w razie potrzeby je wymienić.

Kod	Opis	Rozwiązanie
936	Błąd termostatu podłogowego	Sprawdzić przepływ systemu podłogowego. Sprawdzić połączenie termostatu na zacisku IN-AUX2 STE Menedżera Energii i/lub STT TDM. Jeśli termostat podłogowy nie jest obecny, zastosować mostek elektryczny na zacisku IN-AUX2 STE Menedżera Energii i/lub STT TDM.
937	Błąd cyrkulacji	Sprawdzić aktywację obwodu głównego
938	Błąd anody	Sprawdzić połączenie anody Sprawdzić obecność wody w zasobniku Sprawdzić stan anody Sprawdzić konfigurację parametru 1.2.6
940	Nie zdefiniowany schemat	Schemat hydrauliczny nie wybrany przez parametr 1.1.0
955	Błąd czujnika przepływu	Sprawdzić podłączenie sond temperatury zasilania i powrotu
970	Nie zdefiniowany split/mono	Sprawdzić konfigurację parametru 1.2.5
2P2	Antylegionella nie zakończona	Temperatura odkażania nie osiągnięta w 6h: Sprawdzić pobór ciepłej wody użytkowej podczas cyklu odkażania termicznego Sprawdzić zapłon grzałki elektrycznej
2P3	CWU Boost - nie osiągnięta T	Temperatura nastawy ciepłej wody użytkowej nie została osiągnięta podczas cyklu boost Sprawdzić pobór ciepłej wody użytkowej podczas cyklu boost wody użytkowej Sprawdzić zapłon grzałki elektrycznej
2P4	Przegrzew (manual)	Sprawdzić aktywację głównej pompy obiegowej Sprawdzić przepływ z wartością przepływomierza za pomocą parametru 13.9.3 Sprawdzić stan termostatu bezpieczeństwa i kabli
2P5	Przegrzew (auto)	Sprawdzić aktywację głównej pompy obiegowej Sprawdzić przepływ z wartością przepływomierza za pomocą parametru 13.9.3 Sprawdzić stan termostatu bezpieczeństwa i kabli
2P7	Brak cyrkulacji	Sprawdzić podłączenie przepływomierza Przeprowadzić automatyczny cykl odpowietrzania 1.12.0
2P8	Ostrzeżenie o niskim ciśnieniu	Sprawdzić, czy nie ma wycieków wody w obwodzie hydraulicznym Wadliwy presostat Wadliwe okablowanie presostatu. Sprawdzić połączenie presostatu i w razie potrzeby je wymienić.
2P9	Błąd konfig. wejść SG ready	Tylko jeden z parametrów 1.1.0 lub 1.1.1 jest ustawiony jako input SG Ready

Błędy jednostki zewnętrznej

Błąd	Opis	BRAK RESE- TU	RESET		
		Przejściowy	Reset użyt- kownika	HP Power OFF	Reset serwi- sowy
1	Błąd czujnika TD	-	X	-	-
905	Błąd kompresora	-	-	X	-
906	Błąd wentylatora	-	-	X	-
907	Błąd pilotowania zaworu 4-drogowego	-	-	X	-
908	Błąd zaworu rozprężnego	-	-	X	-
909	Błąd prędkości wentylatora	-	-	X	-
910	Błąd komunikacji falownika - TDM	X	-	-	-
912	Błąd zaworu 4-drogowego	-	-	-	X
913	Błąd czujnika LWT	X	-	-	-
914	Błąd czujnika TR	X	-	-	-
917	Błąd - zamrożenie	-	-	-	X
918	Błąd pompy	-	-	-	X
922	Błąd - zamrożenie	-	X	-	-
931	Błąd falownika	X	-	-	-
947	Błąd zaworu 4-drogowego	-	X	-	-
956	Błąd konfig. modelu sprężarki	-	-	X	-
957	Błąd konfig. modelu wentylatora	-	-	X	-
960	Błąd czujnika EWT	X	-	-	-
962	Odszranianie nie zakończone	X	-	-	-
968	Błąd komunikacji ATGBUS TDM - EM	X	-	-	-
989	Błąd rozładowanej maszyny	-	-	-	X
997	Za wysoki prąd kompresora	-	-	X	-
998	Za wysoki prąd kompresora	-	-	-	X
9E5	Interwencja presostatu wysokiego ciśnienia	X	-	-	-
9E8	Błąd presostatu niskiego ciśnienia przy wyłączo- nej sprężarce	X	-	-	-
9E9	Błąd Klixon przy wyłączonej sprężarce	X	-	-	-
9E18	Błąd termostatu bezpieczeństwa ST1	X	-	-	-
9E21	Błąd niskiego napełnienia czynnikiem chłodzi- czym	-	X	-	-
9E22	Błąd rozładowanej maszyny	-	-	-	X
9E24	Błąd EXV zablokowany	-	X	-	-
9E25	Błąd EXV zablokowany	-	-	-	X
9E28	Za wysokie ciśnienie	-	X	-	-
9E29	Za wysokie ciśnienie	-	-	-	X
9E31	Zabezpieczenie termostatu sprężarki	-	X	-	-
9E32	Zabezpieczenie termostatu sprężarki	-	-	-	X
9E34	Ochrona przed niskim ciśnieniem	-	X	-	-
9E35	Ochrona przed niskim ciśnieniem	-	-	-	X
9E36	Asymetria prądu faz sprężarki	-	X	-	-
9E37	Asymetria prądu faz sprężarki	-	-	-	X
9E38	Zbyt duża zmiana prądu sprężarki	-	X	-	-
9E39	Zbyt duża zmiana prądu sprężarki	-	-	-	X

Błędy falownika

Opis	Kod (dla błędów falownika objętych kodem błędu 931)	NIMBUS EXT R32		
		35 M - 50 M - 80 M	80 M-T - 120 M-T - 150 M-T	120 M - 150 M
Błąd czujnika prądu wyjścia falownika	1	x	x	x
Błąd wstępnego ładowania skraplaczy szyny DC	2	x		
Błąd czujnika napięcia wejścia falownika	3	x		
Błąd czujnika temperatury rozpraszacza falownika	4	x	x	x
Błąd komunikacji DSP&MCU	5	x		
Wejście falownika nadprądowe AC	6	x	x	x
Błąd czujnika prądu falownika	7		x	x
Błąd czujnika temperatury PFC falownika	8		x	x
Uszkodzona EEPROM	9		x	x
Przetężenie HW PFC	10		x	x
Przetężenie SW PFC	11		x	x
Przebieżenie PFC falownika	12		x	x
Błąd A/D	13		x	x
Błąd adresowania	14		x	x
Odwrotne obroty sprężarki	15		x	x
Brak zmian prądu w fazie sprężarki	16		x	x
Niewspółosiowość między prędkością rzeczywistą a obliczoną	17	x	x	x

8. Wyłączenie z użytku

Przed wykonaniem tej procedury technik powinien się zapoznać ze sprzętem i wszystkimi jego szczegółami.

Zaleca się bezpieczne odzyskanie wszystkich czynników chłodniczych.

Prąd powinien być dostępny przed rozpoczęciem aktywności.

Zapoznać się ze sprzętem i jego obsługą.

Odizolować system elektrycznie.

Przed wykonaniem dalszych działań:

- Upewnić się, że środki ochrony indywidualnej są dostępne i prawidłowo używane.
- Upewnić się, że proces odzyskiwania jest zawsze nadzorowany przez kompetentną osobę.
- Upewnić się, że sprzęt do odzyskiwania i butle są zgodne z odpowiednimi normami.

8.1 Opróżnianie obwodu i odzyskiwanie czynnika chłodniczego

Aby prawidłowo odzyskać czynnik chłodniczy z systemu, należy postępować zgodnie ze standardowymi wskazaniami:

- Podczas przesyłania czynnika chłodniczego do butli należy się upewnić, że używane są tylko odpowiednie butle do odbioru czynnika chłodniczego. Upewnić się, że dostępna jest odpowiednia liczba butli, aby utrzymać pełne naładowanie systemu. Butle muszą być wyposażone w zawór nadmiarowy ciśnienia i odpowiednie zawory odcinające w dobrym stanie technicznym. Puste butle do odzysku należy wyjąć i, jeśli to możliwe, ochłodzić przed odzyskiem.
- Sprzęt do odzysku musi być w dobrym stanie. Ponadto musi być dostępny zestaw sprawnych, skalibrowanych wag. Elastyczne przewody muszą być wyposażone w szczelne złącza rozłączalne i muszą być w dobrym stanie. Przed użyciem maszyny do odzysku należy sprawdzić, czy jest ona w zadowalającym stanie roboczym, czy była właściwie konserwowana oraz czy wszystkie związane z nią elementy elektryczne są uszczelnione, aby zapobiec zapłonowi w przypadku uwolnienia czynnika chłodniczego. W razie wątpliwości skonsultować się z producentem.
- Odzyskany czynnik chłodniczy należy zwrócić dostawcy czynnika chłodniczego w odpowiedniej butli do odzysku i sporządzić odpowiedni dowód przekazania odpadów. Nie mieszać czynników chłodniczych w jednostkach odzysku, a zwłaszcza w butlach.
- Jeśli sprężarki lub oleje sprężarkowe muszą zostać usunięte, należy się upewnić, że ich poziom jest akceptowalny, aby łatwopalny czynnik chłodniczy nie pozostał zanurzony w środku smarnym. Przed zwróceniem sprężarki do dostawcy należy przeprowadzić proces opróżniania.

8.2 Utylizacja

Producent jest zarejestrowany w Krajowym Rejestrze AEE, zgodnie z implementacją Dyrektywy 2012/19/UE oraz odpowiednimi przepisami krajowymi obowiązującymi w zakresie zużytego sprzętu elektrycznego i elektronicznego.

Niniejsza dyrektywa zaleca prawidłową utylizację sprzętu elektrycznego i elektronicznego.

Pojemniki opatrzone znakiem przekreślonego pojemnika na odpady muszą być usuwane pod koniec ich cyklu życia w zróżnicowany sposób, aby uniknąć szkód dla zdrowia ludzkiego i środowiska.

Utylizować sprzęt elektryczny i elektroniczny w całości, ze wszystkimi jego częściami.

Aby zutylizować "domowy" sprzęt elektryczny i elektroniczny, producent zaleca skontaktowanie się z autoryzowanym sprzedawcą lub autoryzowaną wyspą ekologiczną.

Utylizacja "profesjonalnego" sprzętu elektrycznego i elektronicznego musi być wykonana przez upoważniony personel za pośrednictwem konsorcjów specjalnie utworzonych na danym obszarze.

W związku z tym poniżej podano definicję WEEE pochodzących z gospodarstw domowych i zakładów.

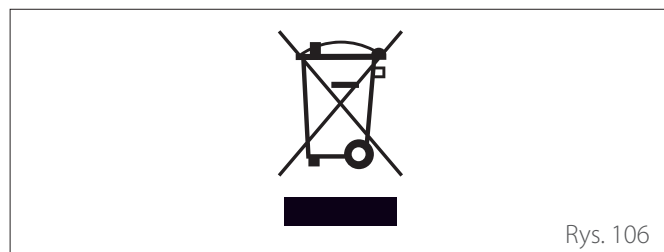
WEEE pochodzące z gospodarstw domowych: odpady WEEE z gospodarstw domowych oraz WEEE pochodzące z handlu, przemysłu, instytucji i inne, podobne pod względem charakteru i ilości do tych pochodzących z gospodarstw domowych. Odpady WEEE, które mogłyby być wykorzystywane zarówno przez gospodarstwa domowe, jak i użytkowników innych niż gospodarstwa domowe, są w każdym przypadku uważane za WEEE pochodzące z gospodarstw domowych;

Profesjonalne WEEE: wszystkie WEEE inne niż te pochodzące z gospodarstw domowych, o których mowa w punkcie powyżej.

Urządzenia te mogą zawierać:

- Gaz chłodniczy, który musi być w całości odzyskany przez wyspecjalizowany personel posiadający niezbędne kwalifikacje w specjalnych pojemnikach;
- Olej smarny znajdujący się w sprężarkach i w obwodzie chłodzącym, który należy zebrać;
- Mieszanki z płynem chroniącym przed zamrożeniem, zawarte w obwodzie hydraulicznym, które należy odpowiednio zebrać;
- Części mechaniczne i elektryczne, które należy oddzielić i zutylizować w prawidłowy sposób.

W przypadku demontażu elementów maszyn w celu ich wymiany ze względów konserwacyjnych lub gdy całe urządzenie zbliża się do końca okresu eksploatacji i konieczne jest usunięcie go z instalacji, zaleca się sortowanie odpadów według typologii i utylizację przez personel autoryzowane w istniejących punktach zbiórki.

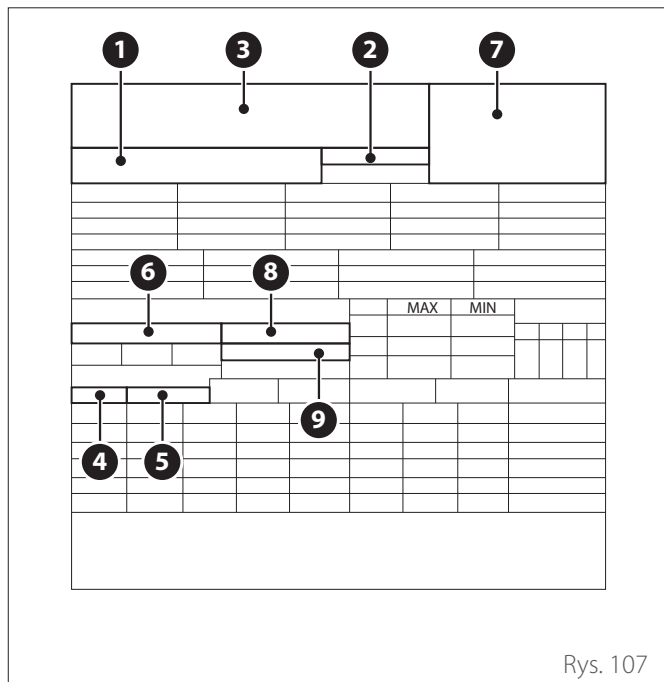


Rys. 106

9. Informacje techniczne

9.1 Tabliczki identyfikacyjne

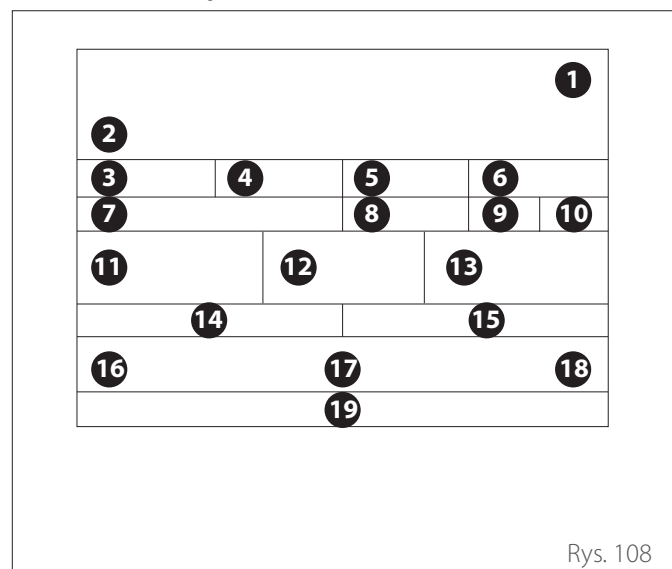
Jednostka wewnętrzna



Rys. 107

- 1 Model - Nr seryjny
- 2 Kod handlowy
- 3 Producent
- 4 Maksymalne ciśnienie w obwodzie ciepłej wody użytkowej (jeśli występuje)
- 5 Maksymalne ciśnienie w instalacji grzewczej
- 6 Dane elektryczne i moc znamionowa
- 7 ID BSI certyfikacja PED
- 8 IP: interfejs użytkownika na maszynie
- 9 IP: interfejs użytkownika zdalny

Jednostka zewnętrzna



Rys. 108

- 1 Znak towarowy
- 2 Model
- 3 Dane grzania
- 4 Wydajność nominalna grzania
- 5 Dane chłodzenia
- 6 Wydajność nominalna chłodzenia
- 7 Typ oleju w obwodzie chłodzącym
- 8 Rodzaj czynnika chłodniczego - załadunek środka chłodniczego
- 9 GWP. Wskaźnik współczynnika globalnego ogrzewania
- 10 Ekwiwalent CO₂
- 11 Dane elektryczne
- 12 Ochrona elektryczna
- 13 Maksymalna moc elektryczna
- 14 Maksymalne ciśnienie obwodu chłodzącego
- 15 Minimalne ciśnienie obwodu chłodzącego
- 16 Miejsce produkcji
- 17 Wskaźnik ochrony IP
- 18 Certyfikaty
- 19 Adres kontaktowy

9.2 Tabela danych czynnika chłodniczego

	NIMBUS EXT R32			
	35 M	50 M	80 M 80 M-T	120 M - 120 M-T 150 M - 150 M-T
Rodzaj czynnika chłodniczego	R32	R32	R32	R32
Ilość czynnika chłodniczego [g]	1000	1000	1400	2100
GWP	675	675	675	675
CO ₂ Ekwiwalent [t]	0,7	0,7	0,9	1,4

10. Załączniki



Viale Aristide Merloni, 45
60044 Fabriano (AN) Italy
Telefono 0732 6011
Fax 0732 602331
www.ariston.com