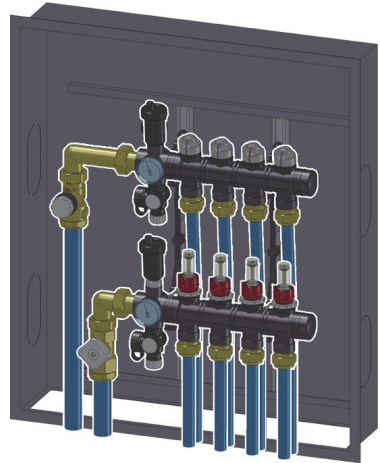


Betriebsanleitung



Heizkreisverteiler

ProCalida®

Typ: EF1

Copyright 2020 AFRISO-EURO-INDEX GmbH. Alle Rechte vorbehalten.

Lindenstraße 20
74363 Güglingen
Telefon +49 7135 102-0
Service +49 7135 102-211
Telefax +49 7135 102-147
info@afriso.com
www.afriso.com

1 Über diese Betriebsanleitung

Diese Betriebsanleitung beschreibt den Heizkreisverteiler „ProCalida® EF 1“ (im Folgenden auch „Produkt“). Diese Betriebsanleitung ist Teil des Produkts.

- Sie dürfen das Produkt erst benutzen, wenn Sie die Betriebsanleitung vollständig gelesen und verstanden haben.
- Stellen Sie sicher, dass die Betriebsanleitung für alle Arbeiten an und mit dem Produkt jederzeit verfügbar ist.
- Geben Sie die Betriebsanleitung und alle zum Produkt gehörenden Unterlagen an alle Benutzer des Produkts weiter.
- Wenn Sie der Meinung sind, dass die Betriebsanleitung Fehler, Widersprüche oder Unklarheiten enthält, wenden Sie sich vor Benutzung des Produkts an den Hersteller.

Diese Betriebsanleitung ist urheberrechtlich geschützt und darf ausschließlich im rechtlich zulässigen Rahmen verwendet werden. Änderungen vorbehalten.

Für Schäden und Folgeschäden, die durch Nichtbeachtung dieser Betriebsanleitung sowie Nichtbeachten der am Einsatzort des Produkts geltenden Vorschriften, Bestimmungen und Normen entstehen, übernimmt der Hersteller keinerlei Haftung oder Gewährleistung.

2 Informationen zur Sicherheit

2.1 Warnhinweise und Gefahrenklassen

In dieser Betriebsanleitung finden Sie Warnhinweise, die auf potenzielle Gefahren und Risiken aufmerksam machen. Zusätzlich zu den Anweisungen in dieser Betriebsanleitung müssen Sie alle am Einsatzort des Produktes geltenden Bestimmungen, Normen und Sicherheitsvorschriften beachten. Stellen Sie vor Verwendung des Produktes sicher, dass Ihnen alle Bestimmungen, Normen und Sicherheitsvorschriften bekannt sind und dass sie befolgt werden.

Warnhinweise sind in dieser Betriebsanleitung mit Warnsymbolen und Signalwörtern gekennzeichnet. Abhängig von der Schwere einer Gefährdungssituation werden Warnhinweise in unterschiedliche Gefahrenklassen unterteilt.



WARNUNG

WARNUNG macht auf eine möglicherweise gefährliche Situation aufmerksam, die bei Nichtbeachtung einen schweren oder tödlichen Unfall oder Sachschäden zur Folge haben kann.

HINWEIS

HINWEIS macht auf eine möglicherweise gefährliche Situation aufmerksam, die bei Nichtbeachtung Sachschäden zur Folge haben kann.

2.2 Bestimmungsgemäße Verwendung

Dieses Produkt eignet sich ausschließlich zum Verteilen von Medien in Flächenheizungs- und Kühlsystemen in Gebäuden bei Verwendung folgender Medien:

- Heizwasser nach VDI 2035
- Wasser-Glykol-Gemische mit max. 50% Beimischung

Eine andere Verwendung ist nicht bestimmungsgemäß und verursacht Gefahren.

Stellen Sie vor Verwendung des Produkts sicher, dass das Produkt für die von Ihnen vorgesehene Verwendung geeignet ist. Berücksichtigen Sie dabei mindestens Folgendes:

- Alle am Einsatzort geltenden Bestimmungen, Normen und Sicherheitsvorschriften
- Alle für das Produkt spezifizierten Bedingungen und Daten
- Die Bedingungen der von Ihnen vorgesehenen Anwendung

Führen Sie darüber hinaus eine Risikobeurteilung in Bezug auf die konkrete, von Ihnen vorgesehene Anwendung nach einem anerkannten Verfahren durch und treffen Sie entsprechend dem Ergebnis alle erforderlichen Sicherheitsmaßnahmen. Berücksichtigen Sie dabei auch die möglichen Folgen eines Einbaus oder einer Integration des Produkts in ein System oder in eine Anlage.

Führen Sie bei der Verwendung des Produkts alle Arbeiten ausschließlich unter den in der Betriebsanleitung und auf dem Typenschild spezifizierten Bedingungen und innerhalb der spezifizierten technischen Daten und in Übereinstimmung mit allen am Einsatzort geltenden Bestimmungen, Normen und Sicherheitsvorschriften durch.

2.3 Vorhersehbare Fehlanwendung

Das Produkt darf insbesondere in folgenden Fällen und für folgende Zwecke nicht angewendet werden:

- Verteilung von Trinkwasser

2.4 Qualifikation des Personals

Arbeiten an und mit diesem Produkt dürfen nur von Fachkräften vorgenommen werden, die den Inhalt dieser Betriebsanleitung und alle zum Produkt gehörenden Unterlagen kennen und verstehen.

Die Fachkräfte müssen aufgrund ihrer fachlichen Ausbildung, Kenntnisse und Erfahrungen in der Lage sein, mögliche Gefährdungen vorherzusehen und zu erkennen, die durch den Einsatz des Produkts entstehen können.

Den Fachkräften müssen alle geltenden Bestimmungen, Normen und Sicherheitsvorschriften, die bei Arbeiten an und mit dem Produkt beachtet werden müssen, bekannt sein.

2.5 Persönliche Schutzausrüstung

Verwenden Sie immer die erforderliche persönliche Schutzausrüstung. Berücksichtigen Sie bei Arbeiten an und mit dem Produkt auch, dass am Einsatzort Gefährdungen auftreten können, die nicht direkt vom Produkt ausgehen.

2.6 Veränderungen am Produkt

Führen Sie ausschließlich solche Arbeiten an und mit dem Produkt durch, die in dieser Betriebsanleitung beschrieben sind. Nehmen Sie keine Veränderungen vor, die in dieser Betriebsanleitung nicht beschrieben sind.

3 Transport und Lagerung

Das Produkt kann durch unsachgemäßen Transport und Lagerung beschädigt werden.

HINWEIS

UNSACHGEMÄSSE HANDHABUNG

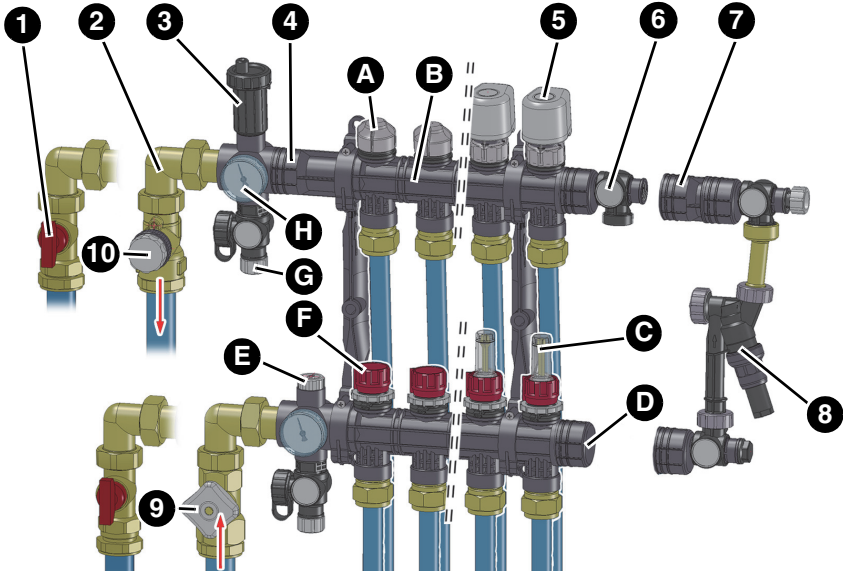
- Stellen Sie sicher, dass während des Transports und der Lagerung des Produkts die spezifizierten Umgebungsbedingungen eingehalten werden.
- Benutzen Sie für den Transport die Originalverpackung.
- Lagern Sie das Produkt nur in trockener, sauberer Umgebung.
- Stellen Sie sicher, dass das Produkt bei Transport und Lagerung stoßgeschützt ist.

Nichtbeachtung dieser Anweisungen kann zu Sachschäden führen.

4 Produktbeschreibung

Die Heizkreise bestehen aus einem Vor- und einem Rücklauf.

4.1 Übersicht



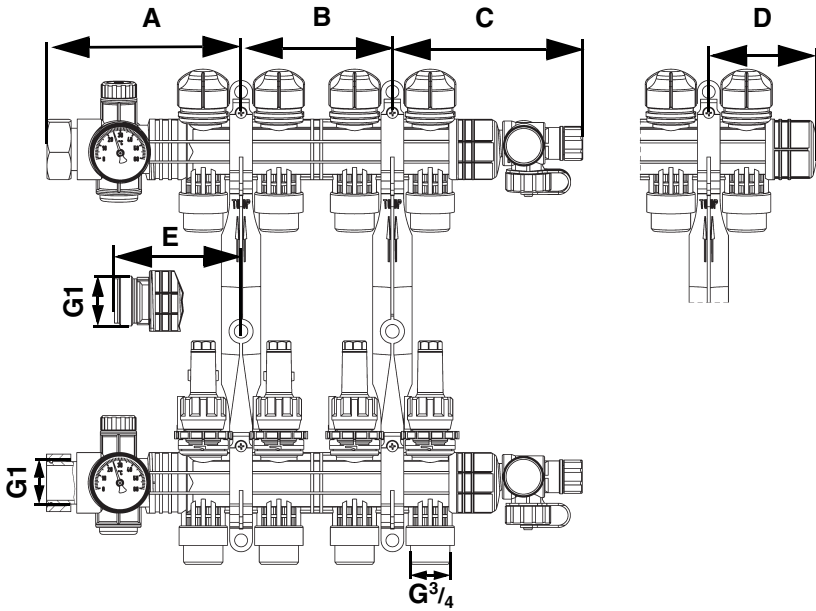
Standardausführung

- A. Rücklaufventil
- B. Verteilerstrang (Varianten abhängig)
- C. Durchflussmesser
- D. Endkappe
- E. Entlüftungsventil
- F. Vorlaufventil
- G. KFE-Hahn
- H. Thermometer

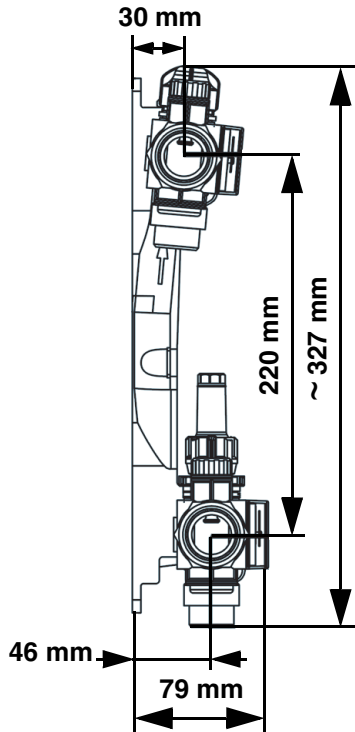
Zubehör (optional)

- 1. Kugelhahn G1
- 2. Anschlusswinkel
- 3. Schnellentlüfter
- 4. Distanzstück 60 mm
- 5. Stellantrieb
- 6. Endkappe mit Schlauchanschluss
- 7. Distanzstück 35 mm
- 8. Überströmventil
- 9. Feinregulierventil
- 10. Zonenventil

4.2 Abmessungen und Anschlüsse



Heizkreise	2	3	4	5	6	7	8	9	10	11	12
Abstand A	79	129	129	129	129	179	179	179	229	229	229
Abstand B	100	100	100	150	200	200	200	250	250	300	300
Abstand C	76	76	126	126	126	126	176	176	176	176	226
Abstand D	23	23	73	73	73	73	123	123	123	123	173
Abstand E	34	84	84	84	84	134	134	134	184	184	184



4.3 Funktion

Das Produkt verteilt das Medium in den Rohrleitungsschleifen.

4.4 Technische Daten

Parameter	Wert
Allgemeine Daten	
Hauptanschluss	G1 mit Überwurfmutter G1 Außengewinde
Heizkreisanschluss	G ³ / ₄ Eurokonus
Betriebstemperatur und -druck	Max. 60 °C bei 6 bar Max. 90 °C bei 3 bar
Verteilerdurchfluss	Max. 3,5 m ³ /h
kvs-Wert Vor-/Rücklaufventil	0,75 m ³ /h
Lieferbare Größen	2 - 12 Heizkreise

5 Montage

Das Produkt wird in einem Verteilerschrank, Auf- oder Unterputz, an der Wand montiert.

⇒ Stellen Sie sicher, dass die Anlage drucklos ist.



WARNUNG

HEISSE FLÜSSIGKEIT

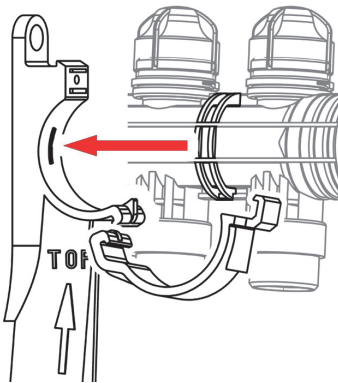
Medien in Heizungsanlagen stehen unter einem hohen Druck und können Temperaturen bis über 100 °C erreichen.

- Stellen Sie sicher, dass das Medium abgekühlt ist, bevor Sie das Produkt montieren.

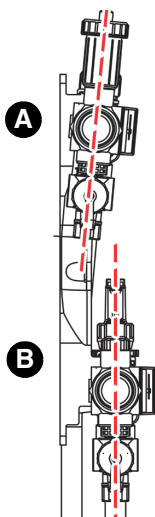
Nichtbeachtung dieser Anweisung kann zu Tod, schweren Verletzungen oder Sachschäden führen.

5.1 Verteiler montieren

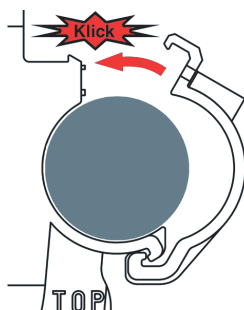
1. Befestigen Sie den Verteiler in der Halterung.



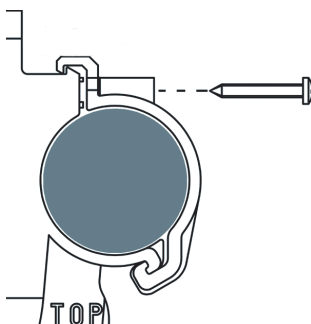
- ⇒ Stellen Sie sicher, dass die Aussparung am Verteiler korrekt im Steg der Halterung positioniert wird.



⇒ Stellen Sie sicher, dass der obere Verteiler A leicht schräg befestigt ist und Verteiler B gerade.



2. Klappen Sie den Bügel nach oben und rasten Sie ihn ein (klick).



3. Fixieren Sie den Bügel mit einer Schraube.

5.2 Überströmventil einbauen

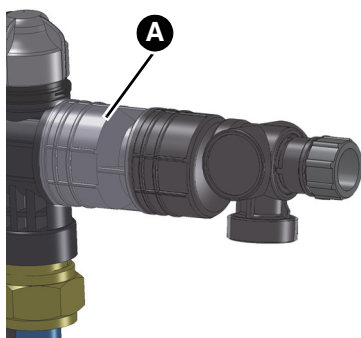
Beim Einbau eines Überströmventils kann die Anlage nicht mehr an den Endkappen befüllt und gespült werden.

HINWEIS

UNSACHGEMÄSSE HANDHABUNG

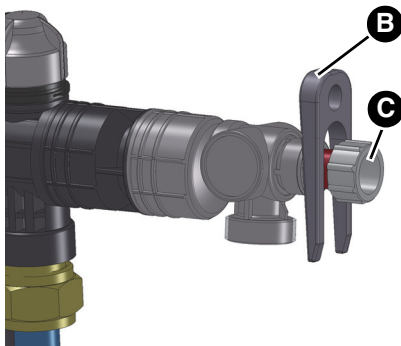
- Stellen Sie sicher, dass die KFE-Hähne eingebaut sind, bevor Sie die Anlage befüllen oder spülen.

Nichtbeachtung dieser Anweisungen kann zu Sachschäden führen.

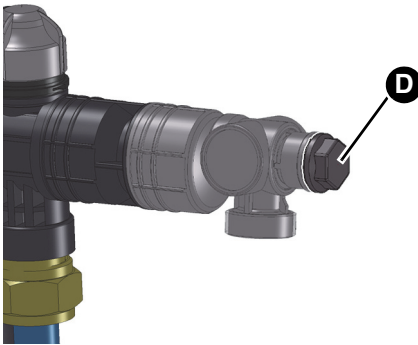


1. Bauen Sie ein Distanzstück 35 mm (A) ein.

Wenn eine Endkappe mit Schlauchanschluss eingebaut ist:

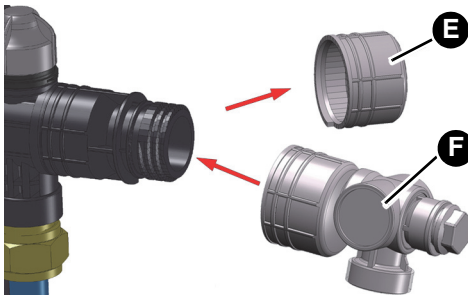


1. Entfernen Sie die Spindel (C) mit dem Montagewerkzeug (B).

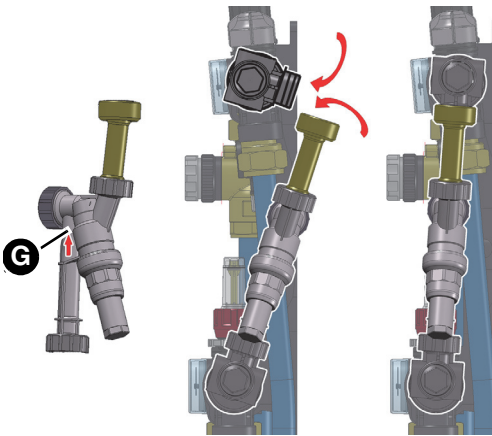


2. Ersetzen Sie die Spindel durch die Verschluss-schraube (D).

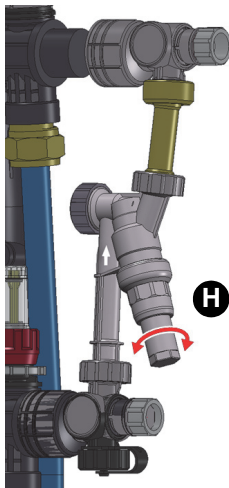
Wenn eine Endkappe eingebaut ist:



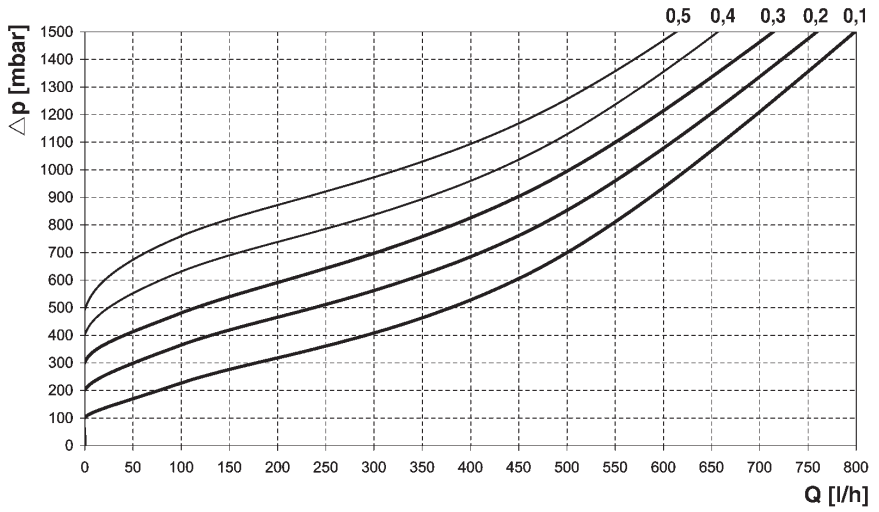
- Ersetzen Sie die Endkappe (E) durch eine Endkappe mit Schlauchanschluss (F).



3. Bauen Sie das Überströmventil ein.
4. Achten Sie auf die Durchflussrichtung (G).



5. Stellen Sie den Druck am Überströmventil (H) ein.
 - Stufenlos einstellbar
 - 0,1 bar - 0,5 bar.



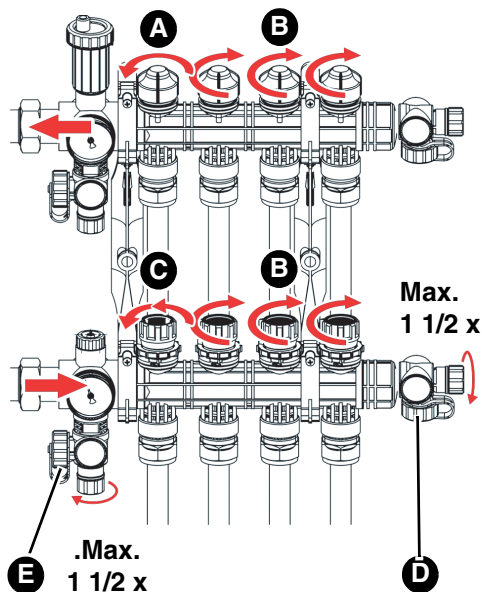
Δp : Differenzdruck [mbar]

Q: Volumenstrom [l/h]

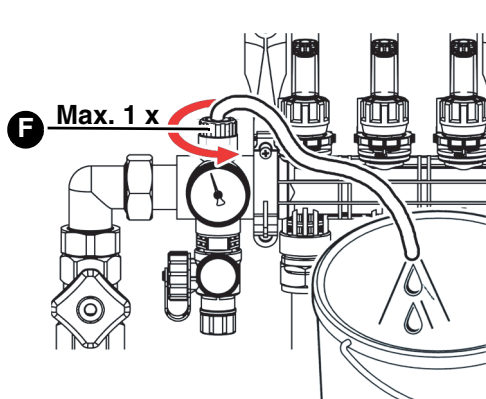
Abbildung 1: Diagramm Differenzdruck am Überströmventil

6 Inbetriebnahme

6.1 Produkt in Betrieb nehmen



1. Schließen Sie den Schlauch (D) an der Endcappe mit dem Schlauchanschluss oder am KFE-Hahn (E) an.
2. Öffnen Sie das weiße Handrad zum Befüllen und Spülen.
3. Öffnen Sie das Rücklaufventil des ersten Heizkreises (A).
4. Öffnen Sie das Vorlaufventil des ersten Heizkreises (C) minimal.
5. Schließen Sie alle anderen Ventile (B).
6. Füllen und Spülen Sie den Heizkreis mit maximal 5 bar.
7. Öffnen Sie das Vorlaufventil (C) vollständig, sobald Wasser in den Heizkreis einströmt.
8. Schließen Sie das Vor- und Rücklaufventil des befüllten Heizkreises.
9. Wiederholen Sie die Schritte 1. - 5., zum Füllen und Spülen der Anlage für jeden weiteren Heizkreis.



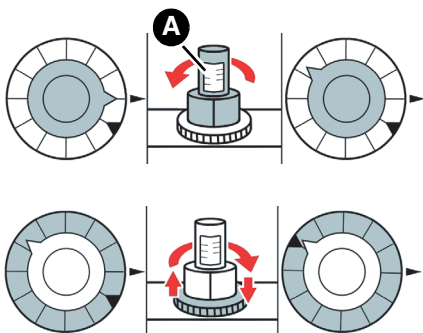
10. Öffnen Sie die Entlüftungsschraube mit maximal einer Umdrehung (F).

6.2 Druckprobe und Funktionsprüfung durchführen

1. Führen Sie eine Druckprobe mit 6 bar durch.
 - Der Anlagendruck muss mindestens zwei Stunden konstant bleiben (maximaler Druckabfall 0,2 bar)
2. Führen Sie nach Ablauf der zwei Stunden eine Leckageprüfung durch.
3. Füllen Sie die Anlage so lange mit Wasser, bis der Betriebsdruck erreicht ist.

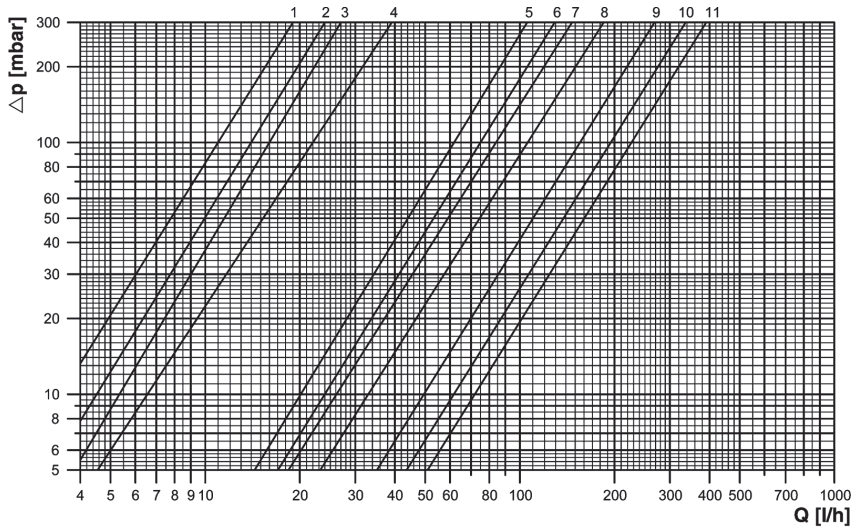
6.3 Vorlaufventile einstellen

6.3.1 Mit Durchflussmesser



1. Öffnen Sie das Vorlaufventil so weit, bis die errechnete Wassermenge (A) am Durchflussmesser angezeigt wird.
2. Drehen Sie den Einstellring bis zum Anschlag des Vorlaufventils.

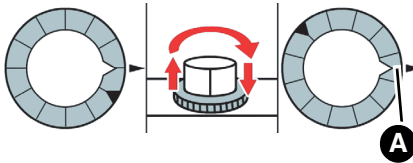
6.3.2 Ohne Durchflussmesser



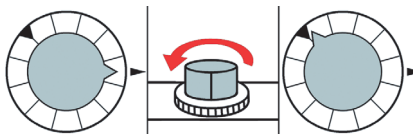
Δp : Druckverlust [mbar]

Q: Volumenstrom [l/h]

Abbildung 2: Diagramm zur Ermittlung der Durchflussmenge



1. Schließen Sie das Vorlaufventil.
2. Stellen Sie den Einstellwert (A) nach Abbildung 2 am Einstellring ein.



3. Öffnen Sie das Vorlaufventil.

7 **Wartung**

Das Produkt ist wartungsfrei.

8 **Störungsbeseitigung**

Störungen dürfen nur durch den Hersteller oder Fachkräften behoben werden.

9 **Außerbetriebnahme und Entsorgung**

Entsorgen Sie das Produkt nach den geltenden Bestimmungen, Normen und Sicherheitsvorschriften.

1. Demontieren Sie das Produkt (siehe Kapitel "Montage" in umgekehrter Reihenfolge).
2. Entsorgen Sie das Produkt.

10 **Rücksendung**

Vor einer Rücksendung Ihres Produkts müssen Sie sich mit uns in Verbindung setzen (service@afribo.de).

11 **Gewährleistung**

Informationen zur Gewährleistung finden Sie in unseren Allgemeinen Geschäftsbedingungen im Internet unter www.afribo.com oder in Ihrem Kaufvertrag.

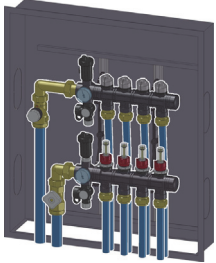
12 Ersatzteile und Zubehör

HINWEIS**UNGEEIGNETE TEILE**


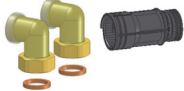

- Verwenden Sie nur Original Ersatz- und Zubehörteile des Herstellers.




Nichtbeachtung dieser Anweisung kann zu Sachschäden führen.

Produkt

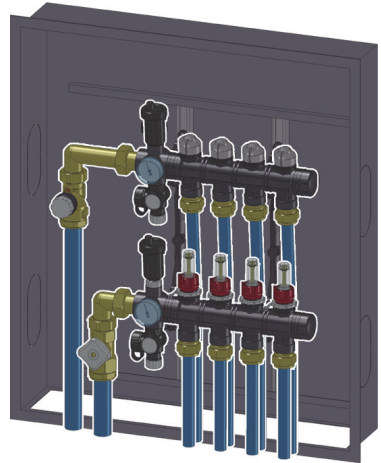
Artikelbezeichnung	Art.-Nr.	Abbildung
Heizkreisverteiler „ProCalida® EF 1“	80822 ... 80832, 80842 ... 80852, 80859, 80860, 81262 ... 81272	

Zubehör

Artikelbezeichnung	Art.-Nr.	Abbildung
Kugelhahnset G1	80835	
Anschlusswinkel mit Distanzstück und Dichtringen	80867	
Schnellentlüfterset G3/8	80833	

Artikelbezeichnung	Art.-Nr.	Abbildung
Stellantrieb TSA-02 230 V NC	78882	 A white cylindrical actuator with a blue base and the AFRISO logo.
Stellantrieb TSA-03 230 V NC mit Endschalter	78871	 A white cylindrical actuator with a grey base and a blue end switch, featuring the AFRISO logo and technical specifications.
Überströmventilset	80839	 A black and brass overflow valve assembly with a float valve and a stopcock.
Thermometerset	80840	 A circular white thermometer with a black scale and a black needle.

Operating instructions



Heating circuit manifold

ProCalida®

Type: EF1

Copyright 2020 AFRISO-EURO-INDEX GmbH. All rights reserved.

1 About these operating instructions

These operating instructions describe the heating circuit manifold ProCalida® EF 1" (also referred to as "product" in these operating instructions). These operating instructions are part of the product.

- You may only use the product if you have fully read and understood these operating instructions.
- Verify that these operating instructions are always accessible for any type of work performed on or with the product.
- Pass these operating instructions as well as all other product-related documents on to all owners of the product.
- If you feel that these operating instructions contain errors, inconsistencies, ambiguities or other issues, contact the manufacturer prior to using the product.

These operating instructions are protected by copyright and may only be used as provided for by the corresponding copyright legislation. We reserve the right to modifications.

The manufacturer shall not be liable in any form whatsoever for direct or consequential damage resulting from failure to observe these operating instructions or from failure to comply with directives, regulations and standards and any other statutory requirements applicable at the installation site of the product.

2 Information on safety

2.1 Safety messages and hazard categories

These operating instructions contain safety messages to alert you to potential hazards and risks. In addition to the instructions provided in these operating instructions, you must comply with all directives, standards and safety regulations applicable at the installation site of the product. Verify that you are familiar with all directives, standards and safety regulations and ensure compliance with them prior to using the product.

Safety messages in these operating instructions are highlighted with warning symbols and warning words. Depending on the severity of a hazard, the safety messages are classified according to different hazard categories.



WARNING

WARNING indicates a potentially hazardous situation, which, if not avoided, can result in serious injury or equipment damage.

NOTICE

NOTICE indicates a hazardous situation, which, if not avoided, can result in equipment damage.

2.2 Intended use

This product may only be used for the distribution of media in panel heating system and refrigeration systems in buildings in conjunction with the following media:

- Heating water as per VDI 2035
- Water/glycol mixtures with an admixture of max. 50 %

Any use other than the application explicitly permitted in these operating instructions is not permitted and causes hazards.

Verify that the product is suitable for the application planned by you prior to using the product. In doing so, take into account at least the following:

- All directives, standards and safety regulations applicable at the installation site of the product
- All conditions and data specified for the product
- The conditions of the planned application

In addition, perform a risk assessment in view of the planned application, according to an approved risk assessment method, and implement the appropriate safety measures, based on the results of the risk assessment. Take into account the consequences of installing or integrating the product into a system or a plant.

When using the product, perform all work and all other activities in conjunction with the product in compliance with the conditions specified in the operating instructions and on the nameplate, as well as with all directives, standards and safety regulations applicable at the installation site of the product.

2.3 Predictable incorrect application

The product must never be used in the following cases and for the following purposes:

- Distribution of drinking water

2.4 Qualification of personnel

Only appropriately trained persons who are familiar with and understand the contents of these operating instructions and all other pertinent product documentation are authorized to work on and with this product.

These persons must have sufficient technical training, knowledge and experience and be able to foresee and detect potential hazards that may be caused by using the product.

All persons working on and with the product must be fully familiar with all directives, standards and safety regulations that must be observed for performing such work.

2.5 Personal protective equipment

Always wear the required personal protective equipment. When performing work on and with the product, take into account that hazards may be present at the installation site which do not directly result from the product itself.

2.6 Modifications to the product

Only perform work on and with the product which is explicitly described in these operating instructions. Do not make any modifications to the product which are not described in these operating instructions.

3 Transport and storage

The product may be damaged as a result of improper transport or storage.

NOTICE

INCORRECT HANDLING

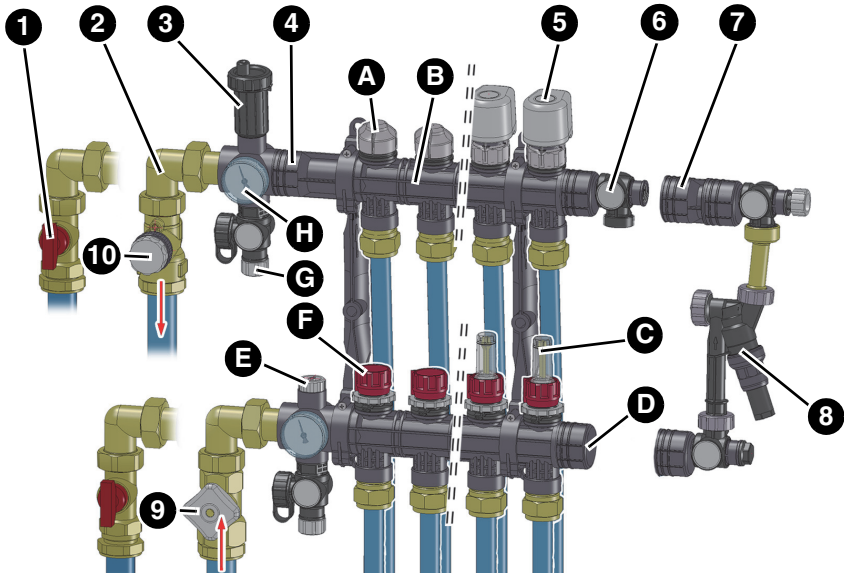
- Verify compliance with the specified ambient conditions during transport or storage of the product.
- Use the original packaging when transporting the product.
- Store the product in a clean and dry environment.
- Verify that the product is protected against shocks and impact during transport and storage.

Failure to follow these instructions can result in equipment damage.

4 Product description

The heating circuits consist of a flow and return line.

4.1 Overview



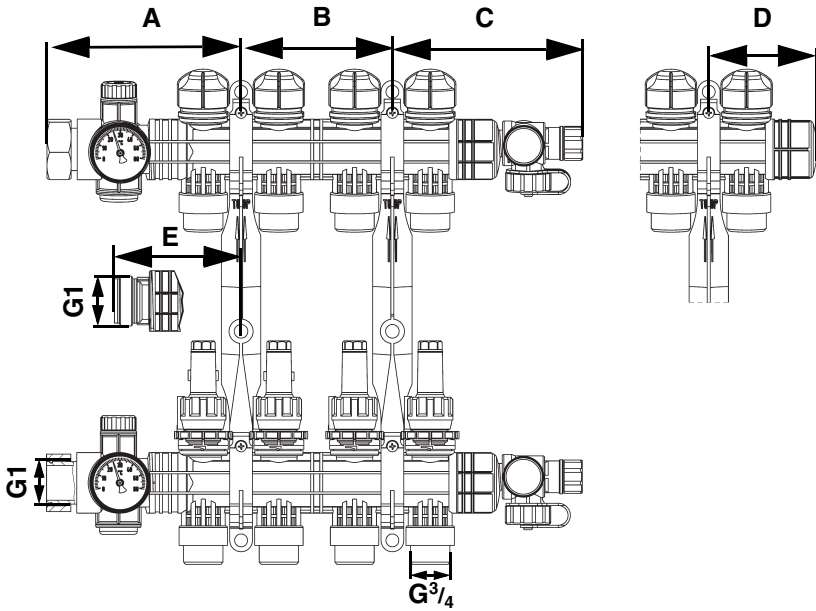
standard version

- A. Return valve
- B. Manifold line (depends on version)
- C. Flow meter
- D. End cap
- E. Vent valve
- F. Flow valve
- G. Boiler filling and drain valve KFE
- H. Thermometer

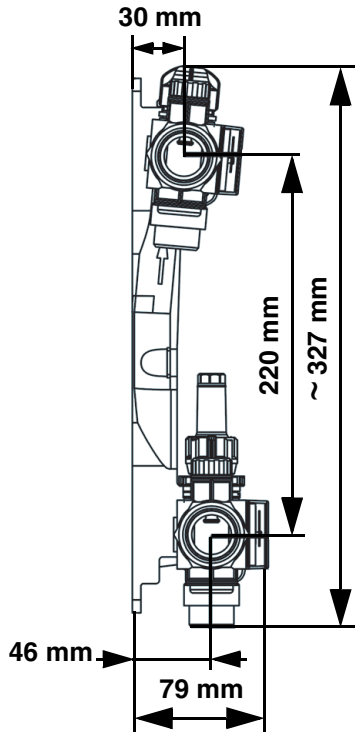
Accessories (optional)

- 1. Ball valve G1
- 2. Angular connection piece
- 3. Quick air vents
- 4. Distance piece 60 mm
- 5. Actuator
- 6. End cap with hose connection
- 7. Distance piece 35 mm
- 8. Bypass valve
- 9. Fine adjustment valve
- 10. Zone valve

4.2 Dimensions and connections



Heating circuits	2	3	4	5	6	7	8	9	10	11	12
Distance A	79	129	129	129	129	179	179	179	229	229	229
Distance B	100	100	100	150	200	200	200	250	250	300	300
Distance C	76	76	126	126	126	126	176	176	176	176	226
Distance D	23	23	73	73	73	73	123	123	123	123	173
Distance E	34	84	84	84	84	134	134	134	184	184	184



4.3 Function

The product distributes the medium in pipe loops.

4.4 Technical data

Parameter	Value
General specifications	
Main connection	G1 with union nut G1 Male thread
Heating circuit connection	G ³ / ₄ eurocone
Operating temperature and pressure	Max. 60 °C at 6 bar Max. 90 °C at 3 bar
Manifold flow	Max. 3.5 m ³ /h
Flow coefficient Kvs flow/return valve	0.75 m ³ /h
Available sizes	2 - 12 heating circuits

5 Mounting

The product is mounted in a manifold cabinet, surface-mounted or concealed cabinet, to the wall.

⇒ Verify that there is no pressure in the system.



WARNING

SCALDING DUE TO HOT LIQUID

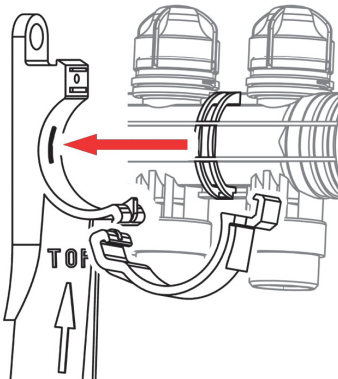
Media in heating systems are under high pressure and can have temperatures of more than 100 °C.

- Verify that the medium has cooled down before mounting the product.

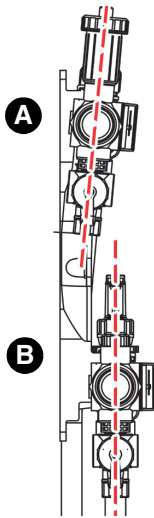
Failure to follow these instructions can result in death, serious injury or equipment damage.

5.1 Mounting the manifold

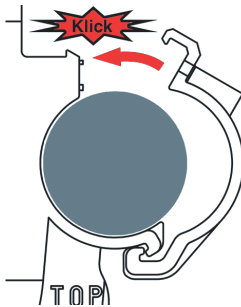
1. Fasten the manifold to the holder.



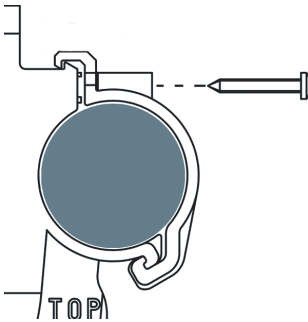
⇒ Verify that the recess at the manifold is properly positioned in the bar of the holder.



⇒ Verify that the upper manifold (A) is slightly tilted and manifold B is straight.



2. Click-fit the clip towards the top (must snap in).



3. Fixate the clip with a screw.

5.2 Mounting a bypass valve

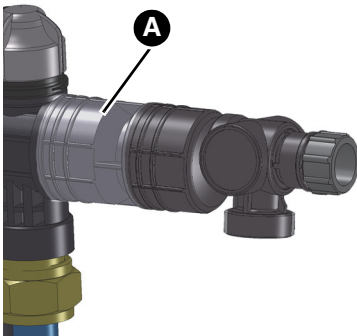
If a bypass valve is mounted, the system can no longer be filled and flushed via the end caps.

NOTICE

INCORRECT HANDLING

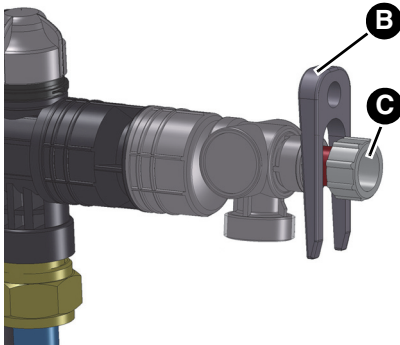
- Verify that the boiler filling and drain valves KFE have been mounted before you fill or flush the system.

Failure to follow these instructions can result in equipment damage.

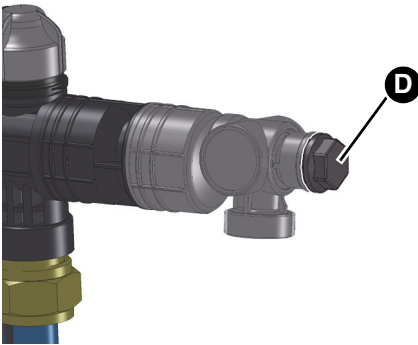


1. Mount a distance piece 35 mm (A).

If an end cap with hose connection is mounted:

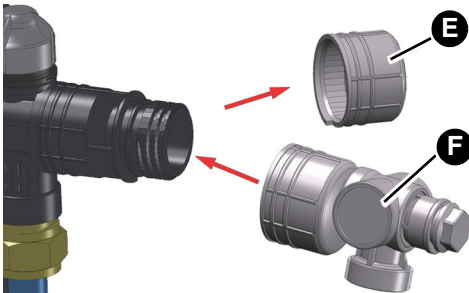


1. Remove the spindle (C) with the mounting tool (B).

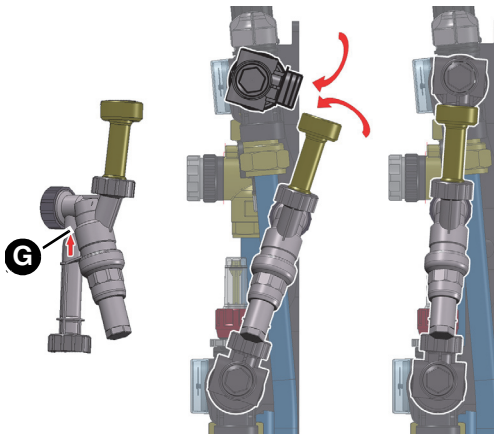


2. Replace the spindle by the screw plug (D).

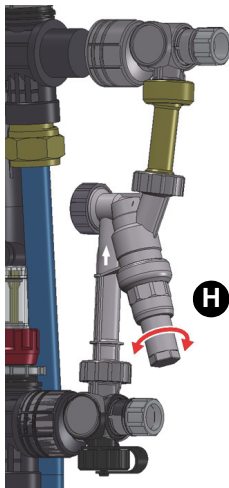
If an end cap is mounted:



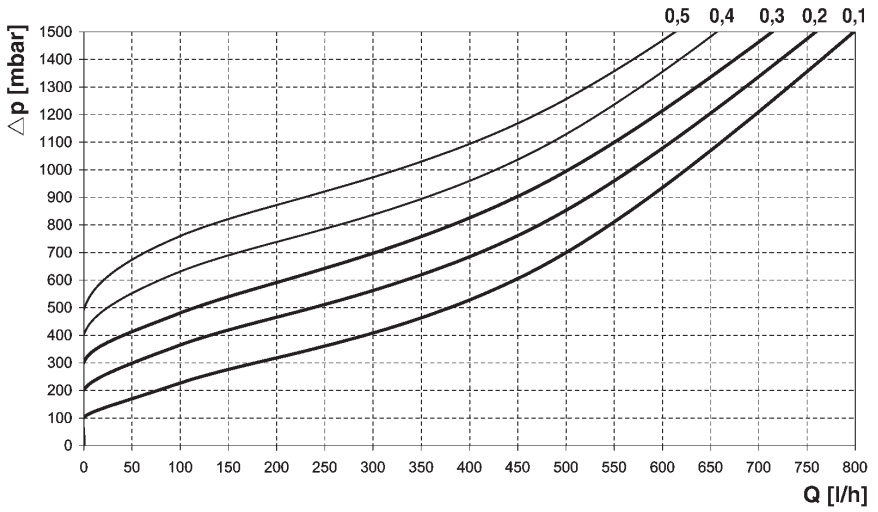
- Replace the end cap (E) by an end cap with hose connection (F).



3. Mount the bypass valve.
4. Verify correct direction of flow (G).



5. Adjust the pressure at the bypass valve (H).
 - Fully adjustable
 - 0.1 bar - 0.5 bar.

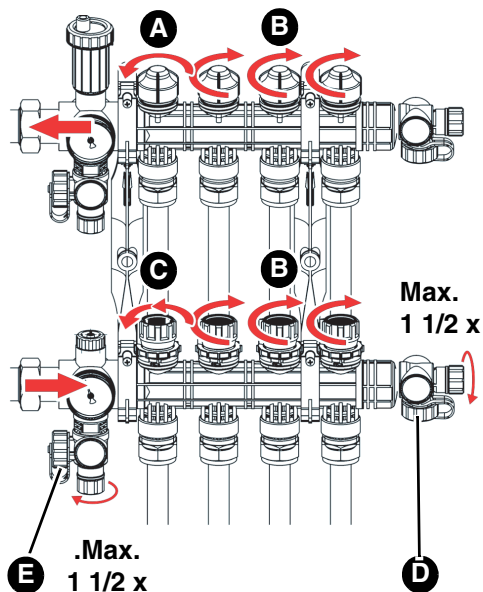


Δp : Differential pressure [mbar] Q : Volume flow [l/h]

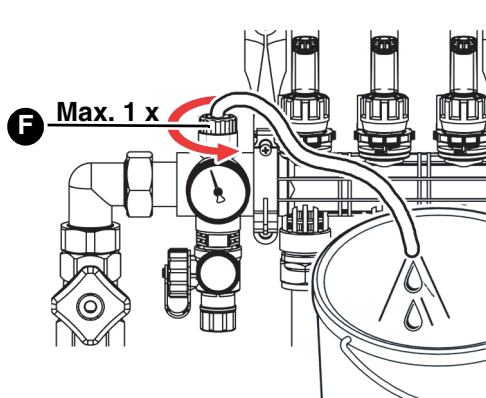
Fig. 1: Diagram differential pressure at bypass valve

6 Commissioning

6.1 Commissioning the product



1. Connect the hose (D) to the end cap with the hose connection or to the boiler filling and drain valve KFE (E).
2. Open the white hand wheel for filling and flushing.
3. Open the return valve of the first heating circuit (A).
4. Slightly open the flow valve of the first heating circuit (C).
5. Close all other valves (B).
6. Fill the heating circuit with a maximum of 5 bar and flush it.
7. Fully open the flow valve (C) as soon as water flows into the heating circuit.
8. Close the flow valve and the return valve of the filled heating circuit.
9. Repeat the procedure 1 to 5 for filling and flushing for all other heating circuits.



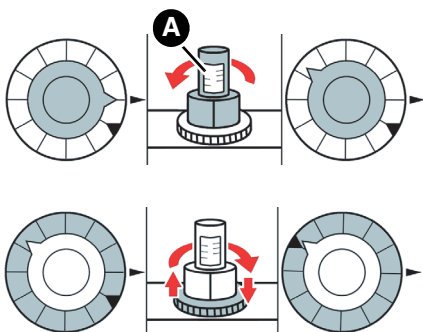
10. Open the vent screw by a maximum of one turn (F).

6.2 Performing the pressure test and the function test

1. Perform a pressure test with 6 bar.
 - The system pressure must remain constant for at least two hours (maximum pressure drop 0.2 bar)
2. Perform a leak test after the two hours have passed.
3. Fill the system with water until the operating pressure is reached.

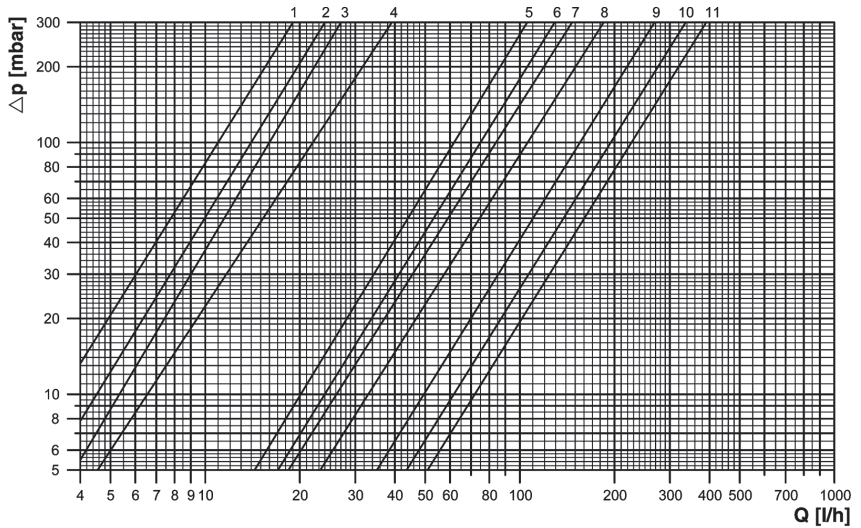
6.3 Adjusting the flow valves

6.3.1 With flow meter



1. Open the flow valve until the calculated water volume (A) is indicated at the flow meter.
2. Turn the adjustment ring all the way to the mechanical stop of the flow valve.

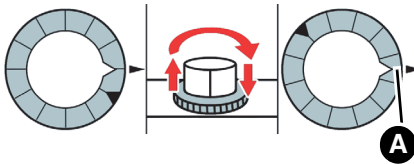
6.3.2 Without flow meter



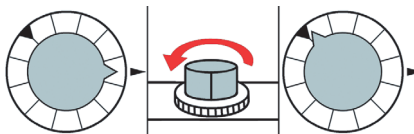
Δp : Pressure loss [mbar]

Q: Volume flow [l/h]

Fig. 2: Diagram for calculating the flow



1. Close the flow valve.
2. Set the adjustment value (A) via the ring according to figure 2.



3. Open the flow valve.

7 Maintenance

The product is maintenance-free.

8 Troubleshooting

Malfunctions may only be repaired by the manufacturer or by qualified persons.

9 Decommissioning, disposal

Dispose of the product in compliance with all applicable directives, standards and safety regulations.

1. Dismount the product (see chapter "Mounting", reverse sequence of steps).
2. Dispose of the product.

10 Returning the device

Get in touch with us before returning your product (service@afriso.de).

11 Warranty

See our terms and conditions at www.afriso.com or your purchase contract for information on warranty.

12 Spare parts and accessories

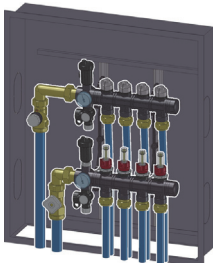
NOTICE

UNSUITABLE PARTS




- Only use genuine spare parts and accessories provided by the manufacturer.





Failure to follow these instructions can result in equipment damage.

Product

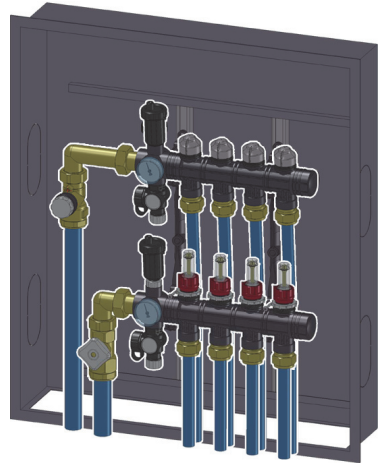
Product designation	Part no.	Figure
Heating circuit manifold "ProCalida® EF 1"	80822 ... 80832, 80842 ... 80852, 80859, 80860, 81262 ... 81272	

Accessories

Product designation	Part no.	Figure
Ball valve kit G1	80835	
Angular connection piece with distance and piece and sealing rings	80867	
Quick air vent kit G3/8	80833	

Product designation	Part no.	Figure
Actuator TSA-02 230 V NC	78882	
Actuator TSA-03 230 V NC with limit switch	78871	
Bypass valve kit	80839	
Thermometer kit	80840	

Notice technique



Collecteur de circuits de chauffage

ProCalida®

Type : EF1

Copyright 2020 AFRISO-EURO-INDEX GmbH. Tous droits réservés.

Lindenstraße 20
74363 Güglingen
Téléphone +49 7135 102-0
Service clientèle +49 7135 102-211
Téléfax +49 7135 102-147
info@afriso.com
www.afriso.com

1 La présente notice technique

Cette notice technique contient la description du collecteur de circuits de chauffage ProCalida® EF 1 (dénommé ci-après "produit"). Cette notice technique fait partie du produit.

- Utilisez le produit seulement après que vous aurez lu et compris intégralement la notice technique.
- Assurez-vous que la notice technique est disponible en permanence pour toutes les opérations relatives au produit.
- Transmettez la notice technique et toute la documentation relative au produit à tous les utilisateurs du produit.
- Si vous êtes d'avis que la notice technique contient des erreurs, des contradictions ou des ambiguïtés, adressez-vous au fabricant avant d'utiliser le produit.

Cette notice technique est protégée au titre de la propriété intellectuelle ; elle doit être utilisée exclusivement dans le cadre autorisé par la loi. Sous réserve de modifications.

La responsabilité du fabricant ou la garantie ne pourra être engagée pour des dommages ou dommages consécutifs résultant d'une inobservation de cette notice technique ou des directives, règlements et normes en vigueur sur le lieu d'installation du produit.

2 Informations sur la sécurité

2.1 Consignes de sécurité et classes de risques

Cette notice technique contient des consignes de sécurité destinées à attirer l'attention sur les dangers et les risques. Outre les instructions contenues dans cette notice technique, il faut vous assurer de l'observation de tous les règlements, normes et consignes de sécurité en vigueur sur le lieu d'installation du produit. Avant d'utiliser le produit assurez-vous que tous les règlements, normes et consignes de sécurité sont connus et respectés.

Dans cette notice technique les consignes de sécurité sont identifiables à l'aide de symboles de mise en garde et de mots d'avertissement. En fonction de la gravité du risque les consignes de sécurité sont réparties dans différentes classes de risques.



AVERTISSEMENT

AVERTISSEMENT signale une situation potentiellement dangereuse qui, si elle n'est pas évitée, peut entraîner la mort ou des blessures graves ou un dommage matériel.

AVIS

AVIS signale une situation potentiellement dangereuse qui, si elle n'est pas évitée, peut entraîner un dommage matériel.

2.2 Usage normal

Ce produit est destiné exclusivement à la distribution de fluides dans les systèmes de surfaces chauffants et les systèmes de refroidissement avec les liquides suivants :

- Eau de chauffage selon VDI 2035
- Mélange d'eau-glycol, admixtion max. 50 %

Toute autre utilisation n'est pas conforme et cause des risques.

Avant d'utiliser le produit, assurez-vous que le produit est adapté à l'usage que vous prévoyez. À cet effet, tenez compte au moins de ce qui suit :

- Tous les règlements, normes et consignes de sécurité sur le lieu d'installation
- Toutes les conditions et données spécifiées pour le produit
- Toutes les conditions d'application que vous prévoyez

En outre effectuez une évaluation des risques portant sur l'application concrète que vous prévoyez à l'aide d'un procédé reconnu et prenez toutes les mesures de sécurité nécessaires correspondant au résultat. Prenez aussi en compte les conséquences possibles du montage ou de l'intégration du produit dans un système ou une installation.

Pendant l'utilisation du produit effectuez toutes les opérations exclusivement dans les conditions spécifiées dans cette notice technique et sur la plaque signalétique, conformément aux données techniques spécifiées et en accord avec tous les règlements, normes et consignes de sécurité en vigueur sur le lieu d'installation.

2.3 Utilisation non conforme prévisible

Le produit ne doit, en particulier, pas être utilisé dans les cas suivants :

- Distribution d'eau potable

2.4 Qualification du personnel

Seul le personnel dûment qualifié est autorisé à travailler sur le produit et avec celui-ci après qu'il aura connu et compris le contenu de cette notice technique, ainsi que toute la documentation faisant partie du produit.

S'appuyant sur sa formation spécialisée, ses connaissances et ses expériences, le personnel qualifié doit être en mesure de prévoir et reconnaître les dangers qui peuvent être causés par l'utilisation du produit.

Tous les règlements, normes et consignes de sécurité en vigueur sur le lieu d'installation doivent être connus du personnel qualifié travaillant sur le produit et avec celui-ci.

2.5 Équipement de protection individuelle

Utilisez toujours l'équipement de protection individuel requis. En travaillant sur le produit et avec celui-ci, tenez compte des dangers susceptibles de se présenter sur le lieu d'installation lesquels n'émanent pas directement du produit.

2.6 Modification du produit

En travaillant sur le produit et avec celui-ci, effectuez exclusivement les opérations décrites dans cette notice technique. N'effectuez pas de modifications non décrites dans cette notice technique.

3 Transport et stockage

Un transport et un stockage inadéquats risquent de causer des dommages au produit.

AVIS

MANUTENTION INAPPROPRIÉE

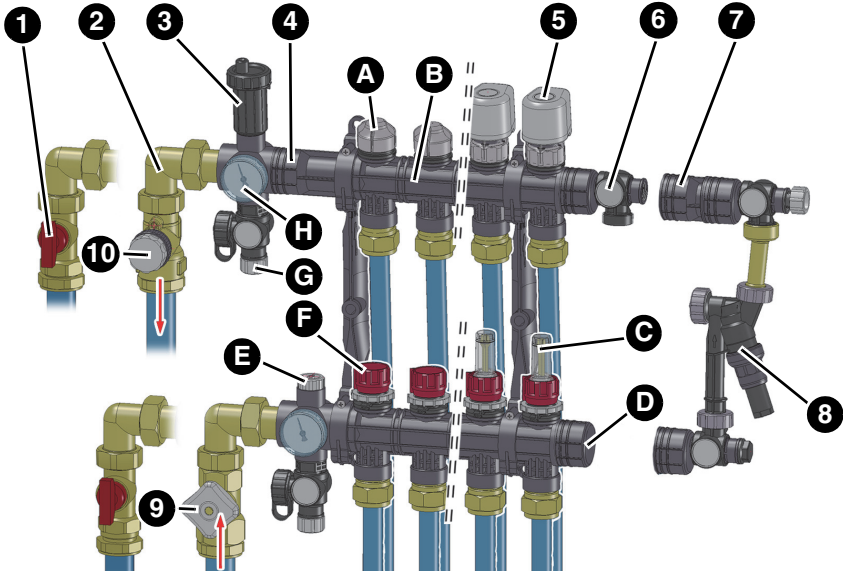
- Assurez-vous que les conditions ambiantes spécifiées sont respectées pendant le transport et le stockage.
- Utilisez l'emballage d'origine pour le transport.
- Stockez le produit dans un lieu sec et propre.
- Assurez-vous que le produit est à l'abri des chocs pendant le transport et le stockage.

La non-observation de ces instructions peut causer des dommages matériels.

4 Description du produit

Les circuits de chauffage se composent d'un départ et d'un retour.

4.1 Aperçu



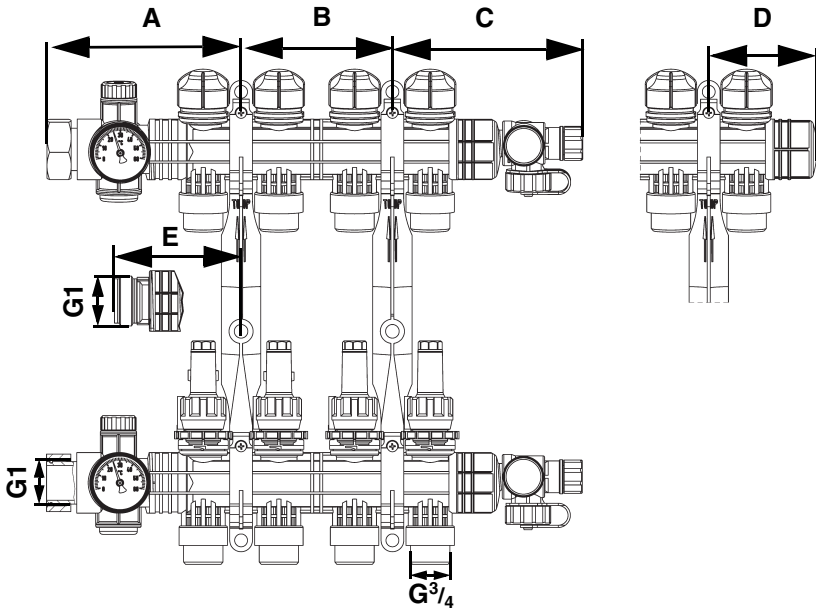
Modèle standard

- A. Vanne retour
- B. Ligne de distribution (dépendante de la variante)
- C. Débitmètre
- D. Capuchon terminal
- E. Soupape de purge
- F. Vanne de départ
- G. Robinet de remplissage/vidange KFE
- H. Thermomètre

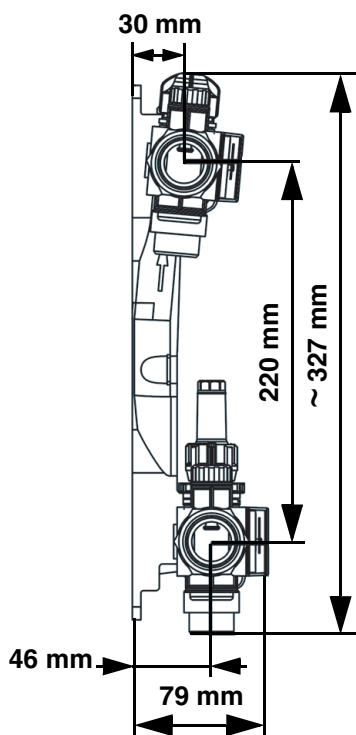
Accessoires (option)

- 1. Vanne à sphère G1
- 2. Coude de fixation
- 3. Purgeur d'air rapide
- 4. Tube de distance 60 mm
- 5. Actionneur
- 6. Capuchon terminal avec raccord tuyau
- 7. Tube de distance 35 mm
- 8. Soupape de décharge
- 9. Soupape de réglage de précision
- 10. Soupape de zones

4.2 Dimensions et raccords



Circuits de chauffage	2	3	4	5	6	7	8	9	10	11	12
Distance A	79	129	129	129	129	179	179	179	229	229	229
Distance B	100	100	100	150	200	200	200	250	250	300	300
Distance C	76	76	126	126	126	126	176	176	176	176	226
Distance D	23	23	73	73	73	73	123	123	123	123	173
Distance E	34	84	84	84	84	134	134	134	184	184	184



4.3 Fonctionnement

Le produit distribue le liquide dans les tuyauteries.

4.4 Caractéristiques techniques

Paramètre	Valeur
Caractéristiques générales	
Raccordement principal	G1 avec écrou-raccord Filetage mâle G1
Raccordement du circuit de chauffage	G ³ / ₄ eurocône
Température et pression de service	60 °C max. en cas de 6 bar 90 °C max. en cas de 3 bar
Débit collecteur	Max. 3,5 m ³ /h
Coefficient de débit Kvs vanne départ / vanne retour	0,75 m ³ /h
Tailles disponibles	2 - 12 circuits de chauffage

5 Montage

Le produit est monté dans une armoire de distribution, en surface ou encastré, au mur.

⇒ Vérifiez l'absence de pression dans le système.



AVERTISSEMENT

ÉCHAUDURES CAUSÉES PAR DES LIQUIDES CHAUDS

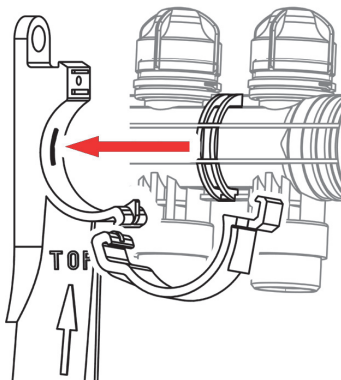
Les liquides dans les installations de chauffage sont sous haute pression et peut atteindre des températures dépassant 100 °C.

- Assurez-vous que le liquide a suffisamment refroidi avant de monter le produit.

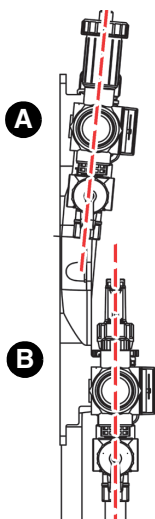
La non-observation de ces instructions peut entraîner la mort ou des blessures graves ou un dommage matériel.

5.1 Montage du collecteur

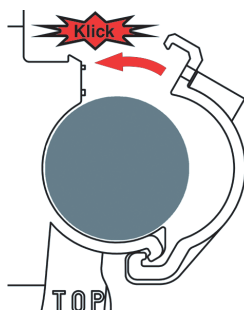
1. Fixez le collecteur sur le support.



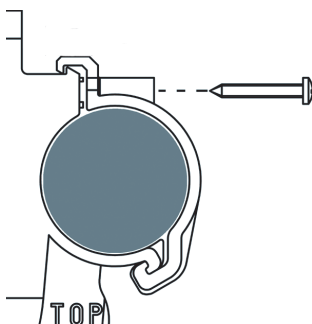
- ⇒ Assurez-vous que l'encoche sur le collecteur est correctement positionnée dans la barre du support.



⇒ Assurez-vous que le collecteur supérieur (A) est légèrement incliné et que B est droit.



2. Relevez la barre vers le haut et enclenchez-la (clic).



3. Fixez la barre à l'aide d'une vis.

5.2 Monter une soupape de décharge

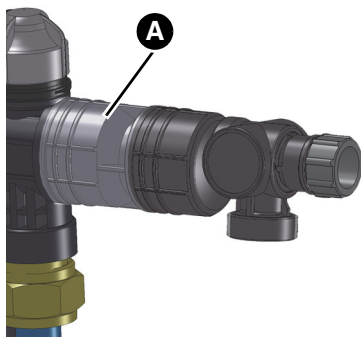
Si vous montez une soupape de décharge, le système ne peut plus être rempli et rincé aux capuchons terminaux.

AVIS

MANUTENTION INAPPROPRIÉE

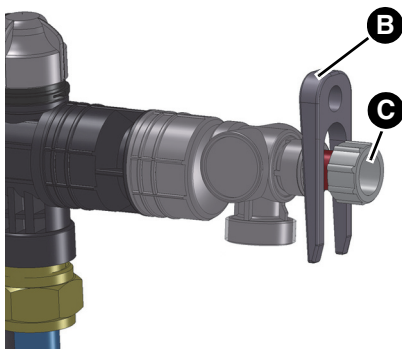
- Assurez-vous que les robinets de remplissage et vidange KFE soient installés avant de remplir et de rincer le système.

La non-observation de ces instructions peut causer des dommages matériels.

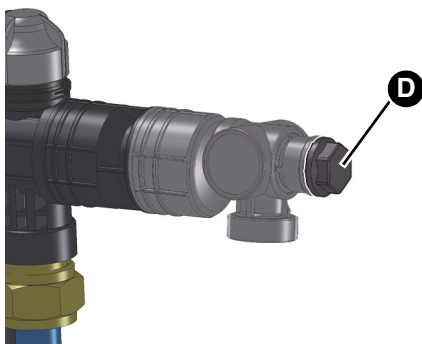


- Montez un tube de distance 35 mm (A).

Si un capuchon terminal avec raccord de tuyau est installé :

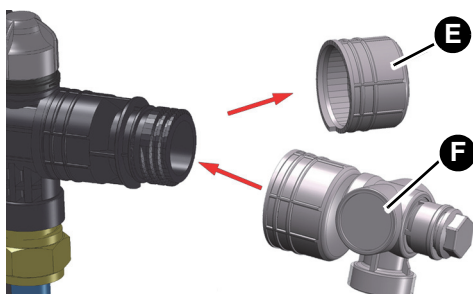


- Retirez la tige (C) avec l'outil de montage (B).

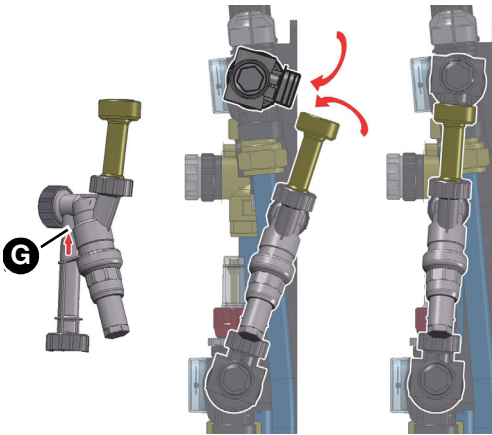


2. Remplacez la tige par la vis de fermeture (D).

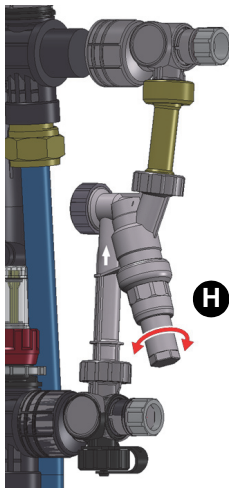
Si un capuchon terminal est installé :



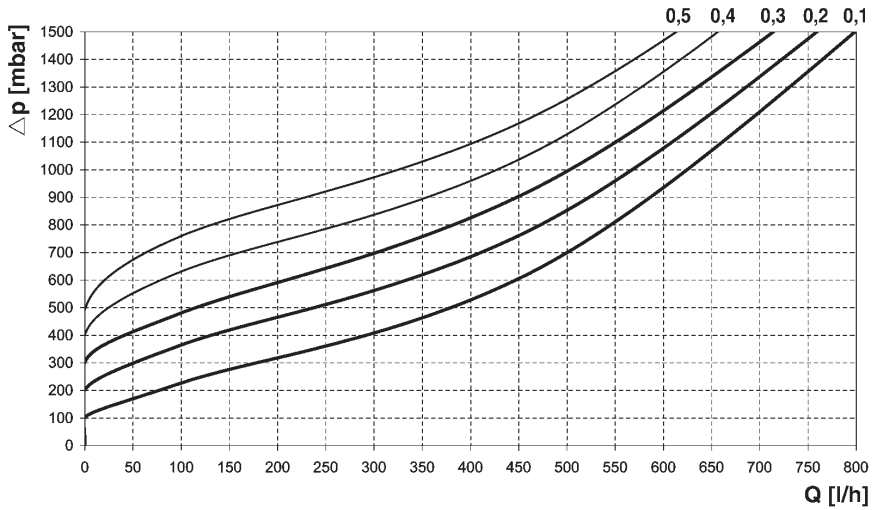
- Remplacez le capuchon terminal (E) par un capuchon terminal avec raccord tuyau (F).



3. Montez la soupape de décharge.
4. Assurez-vous que le sens de passage est correct (G).



5. Réglez la pression sur la soupape de décharge (H).
 - Réglable en continue
0,1 bar - 0,5 bar.

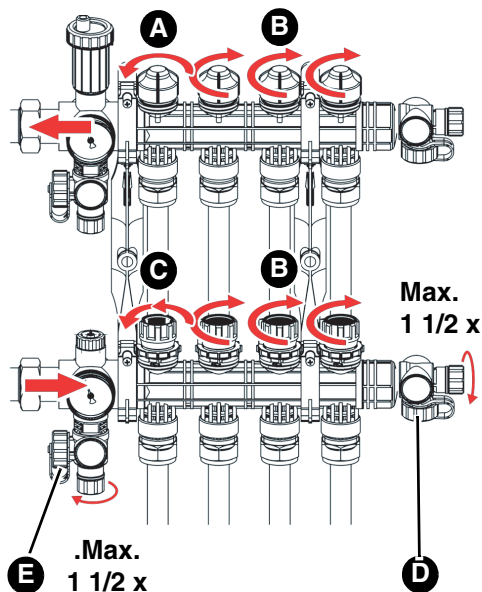


Δp : Pression différentielle [mbar] Q : Débit volumique [l/h]

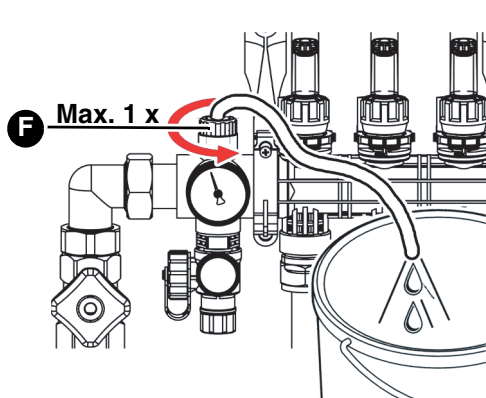
Figure 1: Diagramme pression différentielle sur la soupape de décharge

6 Mise en service

6.1 Mise en service



1. Raccordez le tuyau (D) au capuchon terminal avec le raccord de tuyau ou au robinet de remplissage et vidange KFE (E).
2. Ouvrez le volant à main blanc pour le remplissage et le rinçage.
3. Ouvrez la vanne de retour du premier circuit de chauffage (A).
4. Ouvrez la vanne de départ du premier circuit de chauffage (C) au minimum.
5. Fermez toutes les autres vannes (B).
6. Remplissez et rincez le circuit de chauffage à 5 bar max.
7. Ouvrez complètement la vanne de départ (C) dès que de l'eau afflue dans le circuit de chauffage.
8. Fermez la vanne de départ et la vanne de retour du circuit de chauffage rempli.
9. Répétez les étapes 1 à 5 pour le remplissage et le rinçage pour tous les autres circuits de chauffage.



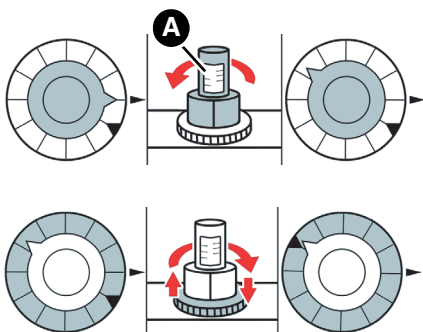
10. Ouvrez la vis de purge d'air d'un tour maximum (F).

6.2 Effectuer le test de pression et de fonctionnement

1. Effectuez un test de pression avec 6 bar.
 - La pression du système doit rester constante pendant au moins deux heures (chute de pression maximale 0,2 bar)
2. Au bout de deux heures effectuez un contrôle de fuite.
3. Remplissez l'installation d'eau jusqu'à atteindre la pression de service.

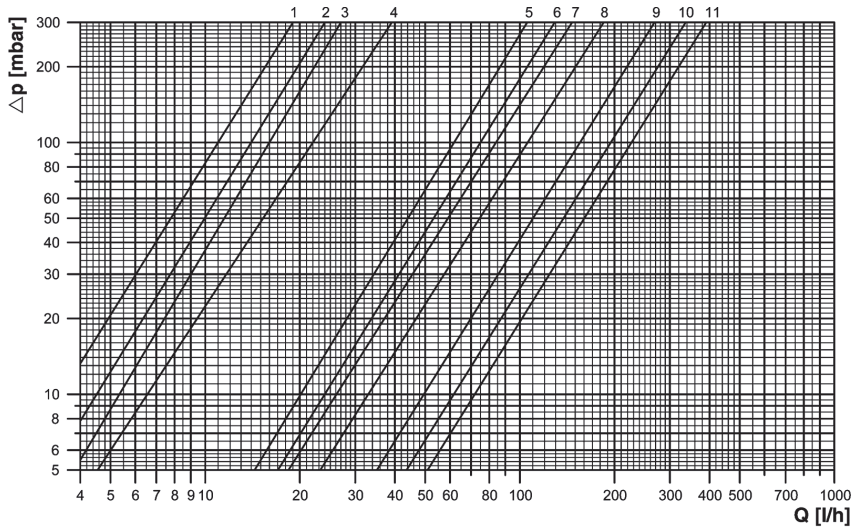
6.3 Régler les vannes de départ

6.3.1 Avec le débitmètre



1. Ouvrez la vanne de départ jusqu'à ce que le volume d'eau calculé (A) soit affiché sur le débitmètre.
2. Tournez l'anneau de réglage jusqu'à la butée de la vanne de départ.

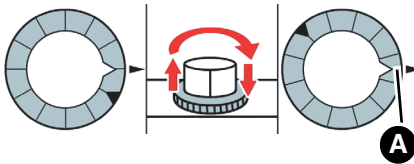
6.3.2 Sans débitmètre



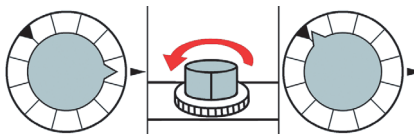
Δp : Perte de pression [mbar]

Q : Débit volumique [l/h]

Figure 2: Diagramme de détermination du débit



1. Fermez la vanne de départ.
2. Réglez l'anneau de réglage sur la valeur de réglage (A) selon figure 2.



3. Ouvrez la vanne de départ.

7 Maintenance

Le produit ne demande pas de maintenance.

8 Suppression des dérangements

Les dérangements doivent être éliminés uniquement par le fabricant ou par le personnel qualifié.

9 Mise hors service et élimination

Pour éliminer le produit, conformez-vous aux règlements, normes et consignes de sécurité en vigueur.

1. Démontez le produit (voir chapitre "Montage", effectuez les opérations en ordre inverse).
2. Éliminez le produit.

10 Retour

Avant de retourner le produit, il faut que vous preniez contact avec nous (service@afriso.de).

11 Garantie

Les informations sur la garantie figurent dans nos "Conditions générales de vente" sur le site www.afriso.com ou dans votre contrat d'achat.

12 Pièces détachées et accessoires

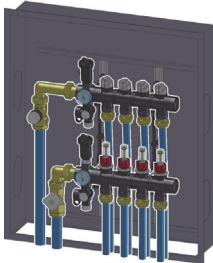
AVIS

PIÈCES INADAPTÉES




- N'utilisez que des accessoires et des pièces détachées d'origine provenant du fabricant.





La non-observation de ces instructions peut causer des dommages matériels.

Produit

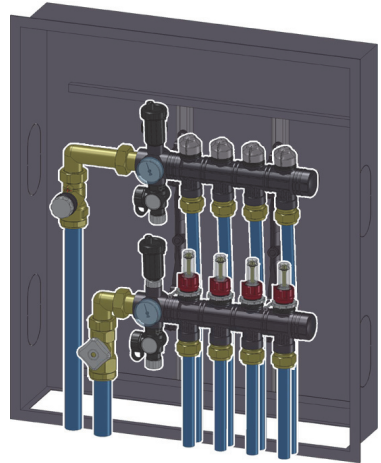
Désignation de l'article	Référence	Figure
Collecteur de circuits de chauffage "ProCalida® EF 1"	80822 ... 80832, 80842 ... 80852, 80859, 80860, 81262 ... 81272	

Accessoires

Désignation de l'article	Référence	Figure
Ensemble vanne à sphère G1	80835	
Coude de fixation avec tube de distance et bagues d'étanchéité	80867	
Ensemble purgeur d'air rapide G3/8	80833	

Désignation de l'article	Référence	Figure
Actionneur TSA-02 230 V NC	78882	 A white cylindrical actuator with a blue base and the AFRISO logo.
Actionneur TSA-03 230 V NC avec interrupteur de fin de course	78871	 A white cylindrical actuator with a grey base and a blue top section, featuring a blue terminal block and the AFRISO logo.
Ensemble soupape de décharge	80839	 A black and brass discharge valve assembly with a handle and a pressure gauge.
Ensemble thermomètre	80840	 A circular white thermometer with a black scale and a black needle.

Manual de instrucciones



Distribuidor de calefacción

ProCalida®

Tipo: EF1

Copyright 2020 AFRISO-EURO-INDEX GmbH. Todos los derechos reservados.

Lindenstraße 20
74363 Güglingen
Teléfono +49 7135 102-0
Servicio +49 7135 102-211
Telefax +49 7135 102-147
info@afriso.com
www.afriso.com

1 Sobre este manual de instrucciones

Este manual de instrucciones describe el distribuidor de calefacción „ProCalida® EF 1“ (en lo sucesivo también referido como "producto"). Este manual de instrucciones forma parte del producto.

- No utilice el producto antes de haber leído y entendido este manual de instrucciones completamente.
- Asegúrese de que el manual de instrucciones siempre está disponible junto con el producto para todos los trabajos.
- Pase Usted el manual de instrucciones y todos los documentos que formen parte del producto a todos los operadores del producto.
- Si opina Usted que el manual de instrucciones contenga errores, contradicciones o faltas de claridad, dirijase al fabricante antes de usar el producto.

Este manual de instrucciones está protegido por derechos de autor, su uso se permite únicamente en el marco legal admisible. Se reserva el derecho de modificación.

El fabricante no asume ningún tipo de responsabilidad o garantía por incumplimiento de este manual de instrucciones así como del incumplimiento de las prescripciones, disposiciones o normas vigentes en el lugar de utilización del producto.

2 Informaciones de seguridad

2.1 Advertencias y clases de peligro

Este manual de instrucciones comprende advertencias que indican peligros y riesgos potenciales. Además de las prescripciones contenidas en este manual de instrucciones se observarán todas las disposiciones, normas e indicaciones de seguridad en el lugar de utilización del producto. Asegúrese ante el uso del producto que se conocen y se observan todas las disposiciones, normas e indicaciones de seguridad.

En este manual de instrucciones, las advertencias están marcadas con símbolos de y palabras de advertencia. Dependiente de la gravedad de una situación peligrosa se dividen las advertencias en clases de peligro diferentes.



ADVERTENCIA

ADVERTENCIA indica una situación posiblemente peligrosa que de no evitarse puede causar accidentes graves o mortales o daños materiales.

AVISO

AVISO indica una situación posiblemente peligrosa que de no evitarse puede causar daños materiales.

2.2 Uso previsto

Este producto se emplea exclusivamente para la distribución de medios en sistemas de calefacción de superficie y de refrigeración en edificios empleando los medios siguientes:

- Agua de calefacción según VDI 2035
- Mezclas de agua-glicol con una adición máxima de un 50%

Otras aplicaciones no son apropiadas y provocan peligros.

Asegúrese ante el uso del producto de que este producto está adecuado para el uso previsto por Usted. Exigencia mínima para ello es el cumplimiento de las siguientes condiciones:

- Todas las disposiciones, normas e indicaciones de seguridad vigentes en el lugar de utilización del producto
- Todas las condiciones y todos los datos especificados del producto
- Condiciones previas para la aplicación prevista por Usted

A parte de ello, lleve Usted a cabo una evaluación de riesgos de la aplicación concreta y prevista según un procedimiento reconocido y, adopte todas las medidas de seguridad necesarias conforme al resultado de la evaluación. Considere también todas las consecuencias posibles de una incorporación o integración del producto en un sistema o una instalación.

Utilizando este producto realice todos los trabajos únicamente conforme a las condiciones previas especificadas en este manual de instrucciones y en la placa de características así como en concordancia con las disposiciones, normas e indicaciones de seguridad vigentes en el lugar de utilización.

2.3 Mal uso razonablemente previsible

El producto no se aplicará en los siguientes casos y para los fines siguientes:

- Distribución de agua potable

2.4 Calificación del personal

Trabajos en y con este producto serán sólo realizados por técnicos especializados que conocen y entienden el contenido de este manual de instrucciones y todos los documentos pertenecientes al producto.

A base de su formación especializada, conocimientos y experiencia, los técnicos especializados serán capaces de prever y reconocer amenazas posibles que puedan ser causados por el uso del producto.

Los técnicos especializados conocerán todas las disposiciones, normas e indicaciones de seguridad a observar en relación con el producto.

2.5 Equipo de protección individual

Emplee siempre el equipo de protección individual requerido. Observe que durante los trabajos en y con el producto en el lugar de utilización se pueden presentar amenazas que no sean causadas directamente por el producto.

2.6 Modificaciones en el producto

Realice únicamente tales trabajos en y con el producto que están descritos en el manual de instrucciones. No realice modificaciones no descritas en este manual de instrucciones.

3 Transporte y almacenaje

El producto puede resultar dañado por transporte y almacenaje inadecuado.

AVISO

MANEJO INADECUADO

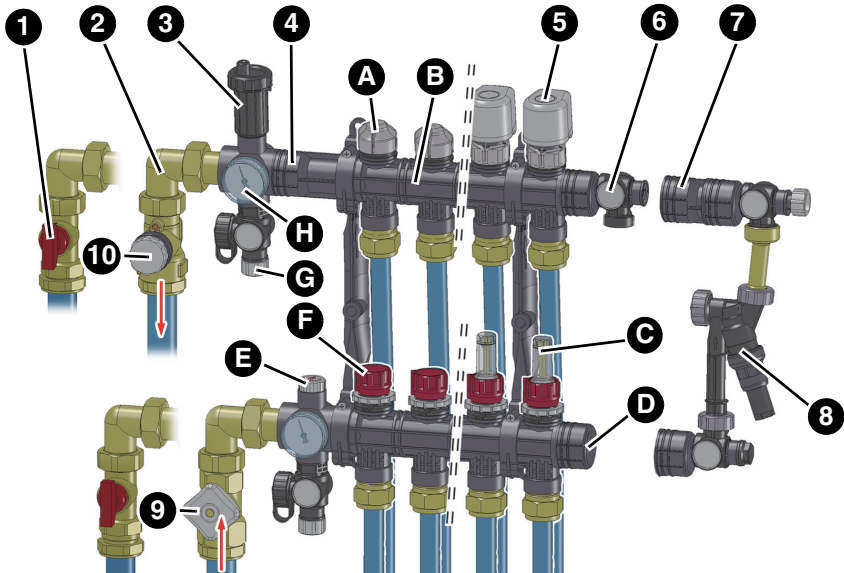
- Asegúrese de que durante el transporte y el almacenaje del producto se observan las condiciones ambientales especificadas.
- Utilice para el transporte el embalaje original.
- Almacene el producto sólo en un ambiente seco y limpio.
- Asegúrese de que el producto se transporta y almacena a prueba de golpes.

El incumplimiento de estas prescripciones puede causar daños materiales.

4 Descripción del producto

Los circuitos de calefacción comprenden una salida y un retorno.

4.1 Sinopsis



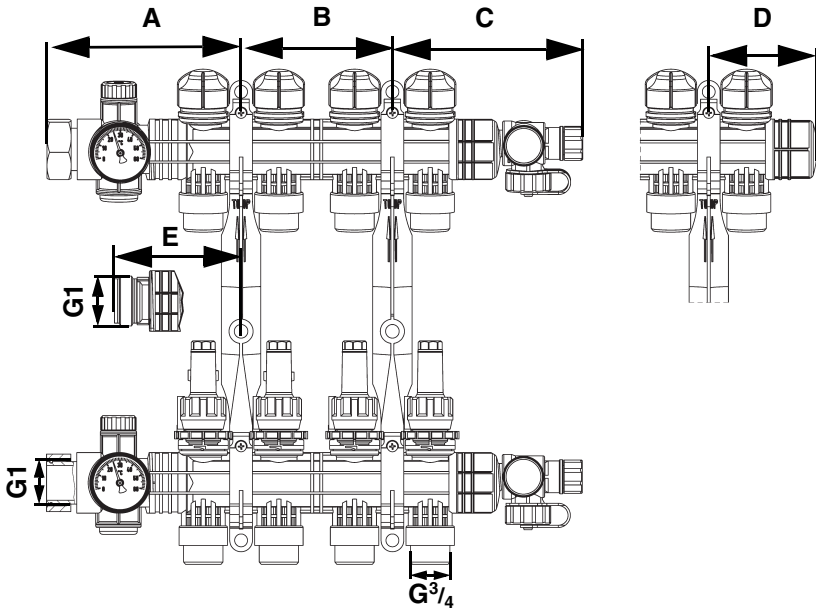
Versión estándar

- A. Válvula de retorno
- B. Grupo de distribución (según variante)
- C. Caudalímetro
- D. Tapa de extremo
- E. Válvula de purga
- F. Válvula de salida
- G. Grifo de llenado y vaciado
- H. Termómetro

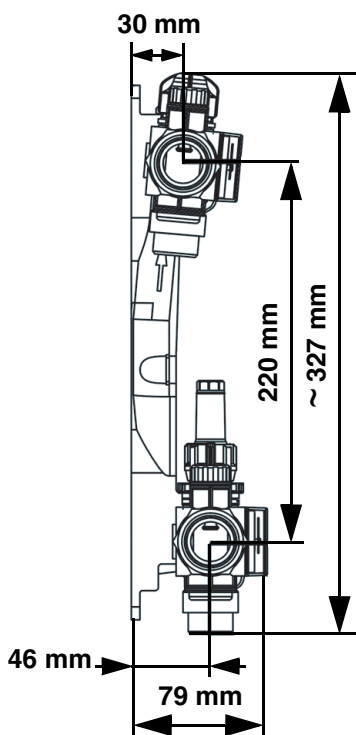
Accesorio (opcional)

- 1. Válvula de bola G1
- 2. Codo conector
- 3. Purgador rápido
- 4. Distanciador 60 mm
- 5. Actuador
- 6. Tapa de extremo con conexión de tubo flexible
- 7. Distanciador 35 mm
- 8. Válvula de rebose
- 9. Válvula de ajuste fino
- 10. Válvula de zona

4.2 Dimensiones y conexiones



Circuitos de calefacción	2	3	4	5	6	7	8	9	10	11	12
Distancia A	79	129	129	129	129	179	179	179	229	229	229
Distancia B	100	100	100	150	200	200	200	250	250	300	300
Distancia C	76	76	126	126	126	126	176	176	176	176	226
Distancia D	23	23	73	73	73	73	123	123	123	123	173
Distancia E	34	84	84	84	84	134	134	134	184	184	184



4.3 Funcionamiento

El producto distribuye el medio a los bucles.

4.4 Datos técnicos

Parámetros	Valor
Datos generales	
Conexión principal	G1 con tuerca de unión Rosca exterior G1
Conexión del circuito de calefacción	G ³ / ₄ Eurokonus
Temperatura y presión de funcionamiento	Máx. 60 °C con 6 bar Máx. 90 °C con 3 bar
Caudal distribuidor	Máx. 3,5 m ³ /h
Coefficiente kvs Válvula de salida/ retorno	0,75 m ³ /h
Tamaños suministrables	2 - 12 circuitos de calefacción

5 Montaje

El producto se monta en una caja de distribución en pared o bajo revoque.

⇒ Asegúrese de que la instalación está sin presión.



ADVERTENCIA

ESCALADURAS POR LÍQUIDO CALIENTE

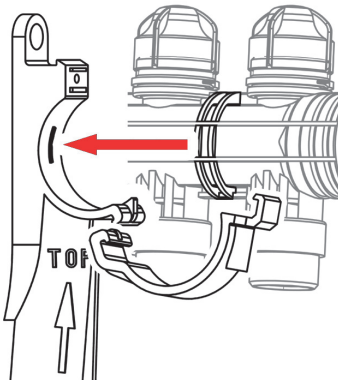
Medios en instalaciones de calefacción están bajo presión alta, las temperaturas pueden exceder los 100°C.

- Asegúrese que el medio está enfriado antes de montar el producto.

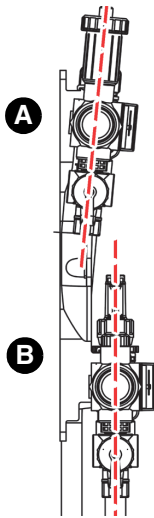
El incumplimiento de estas prescripciones puede causar la muerte, lesiones graves o daños materiales.

5.1 Montar distribuidor

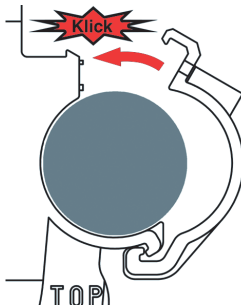
1. Fije el distribuidor en el soporte.



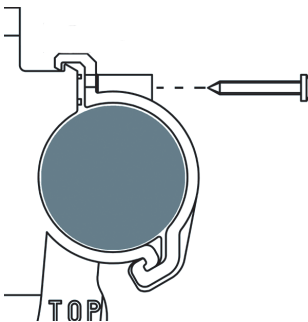
⇒ Asegúrese de que el hueco del distribuidor está correctamente posicionado en la barra del soporte.



⇒ Asegúrese de que el distribuidor superior (A) está fijado con una ligera inclinación, distribuidor B recto.



2. Pliega la abrazadera hacia arriba y déjela enclavar (clic).



3. Fije la abrazadera con un tornillo.

5.2 Montar válvula de rebose

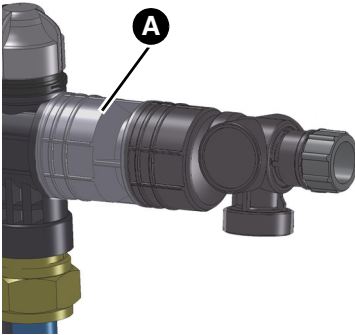
Montando una válvula de rebose, ya no se puede llenar o lavar la instalación en las tapas de extremo.

AVISO

MANEJO INADECUADO

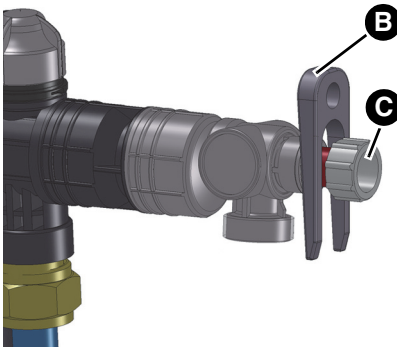
- Asegúrese de que están montados los grifos de llenado y vaciado antes de llenar o limpiar la instalación.

El incumplimiento de estas prescripciones puede causar daños materiales.

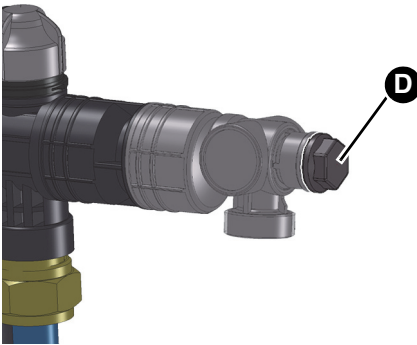


1. Monte un distanciador 35 mm (A).

Cuando está montada una tapa de extremo con conexión de tubo flexible:

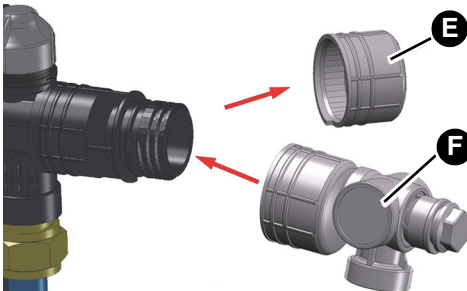


1. Quite el husillo (C) con herramienta de montaje (B).

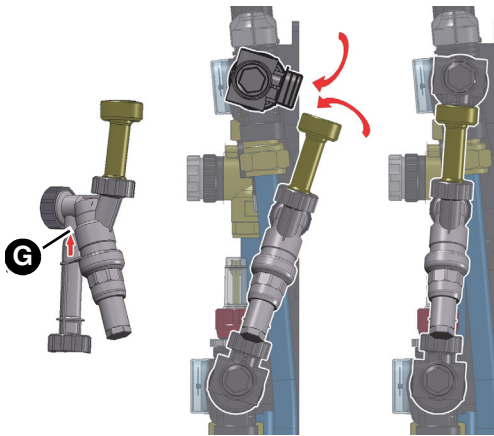


2. Sustituya el husillo por un tornillo de cierre (D).

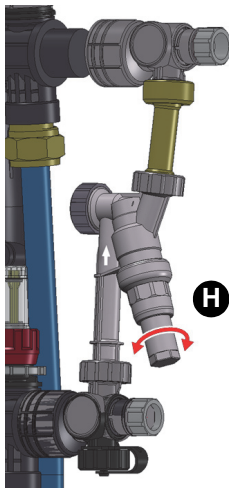
Cuando está montada una tapa de extremo:



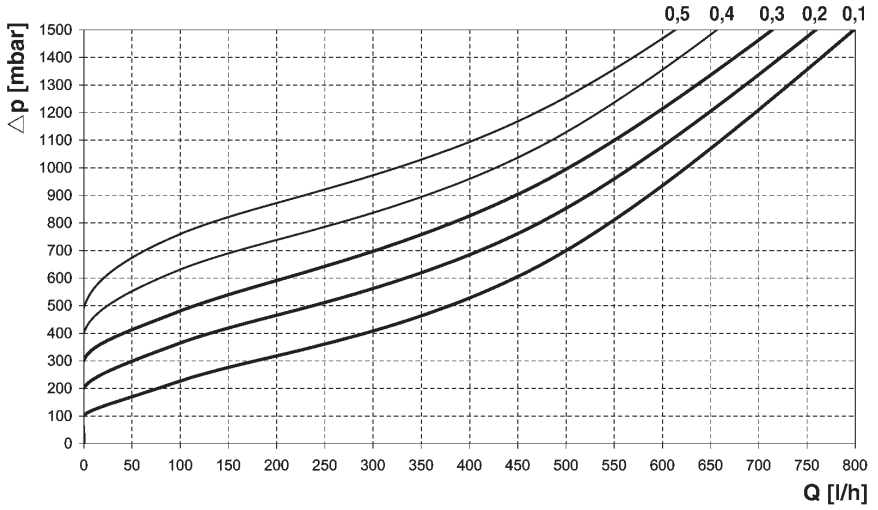
- Sustituya la tapa de extremo (E) por una tapa con conexión de tubo flexible (F).



3. Monte la válvula de rebose.
4. Observe la dirección del caudal (G).



5. Ajuste la presión en la válvula de rebose (H).
- Con regulación continua
0,1 bar - 0,5 bar.

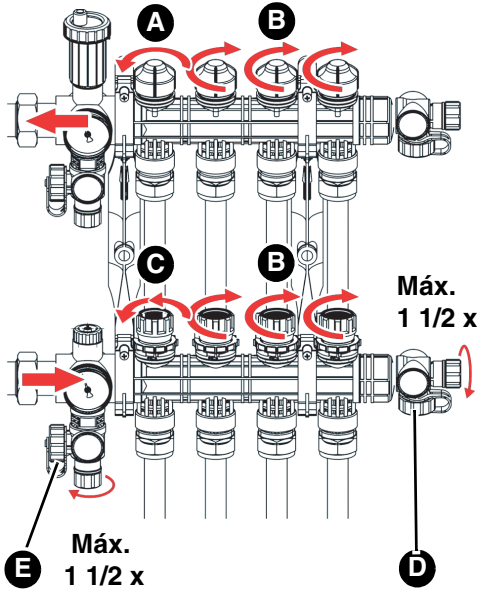


Δp : Presión diferencial [mbar] Q : Flujo volumétrico [l/h]

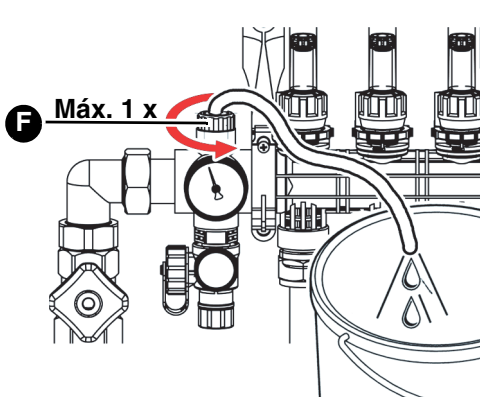
Figura 1: Diagrama de presión diferencial en la válvula de rebose

6 Puesta en marcha

6.1 Puesta en marcha del producto



1. Conecte el tubo flexible (D) en la tapa de extremo con la conexión de tubo flexible o en el grifo de llenado y vaciado (E).
2. Abra el pomo blanco para llenar o limpiar.
3. Abra la válvula de retorno del primer circuito de calefacción (A).
4. Abra la válvula de salida del primer circuito de calefacción (A) a un mínimo.
5. Cierre todas las demás válvulas (B).
6. Llene y limpie el circuito de calefacción con un máximo de 5 bar.
7. Abra la válvula de salida (C) completamente en el momento de entrar agua en el circuito de calefacción.
8. Cierre la válvula de salida y de retorno del circuito de calefacción llenado.
9. Repita los pasos 1 - 5 para el llenado y lavado para cada uno de los circuitos de calefacción.



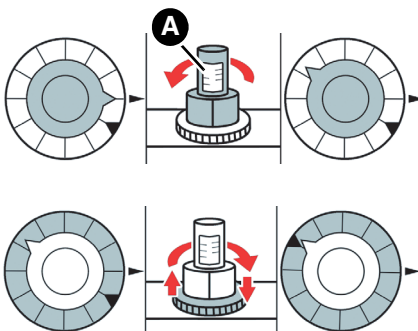
10. Abra el tornillo de purga con un giro máximo (F).

6.2 Efectúe la prueba de presión y de funcionamiento

1. Efectúe la prueba de presión con 6 bar.
 - La presión de instalación debe mantenerse constante durante por lo menos dos horas (caída de presión máxima 0,2 bar)
2. A cabo de las dos horas, efectúe una prueba de fugas.
3. Llene la instalación de agua hasta alcanzar la presión de funcionamiento.

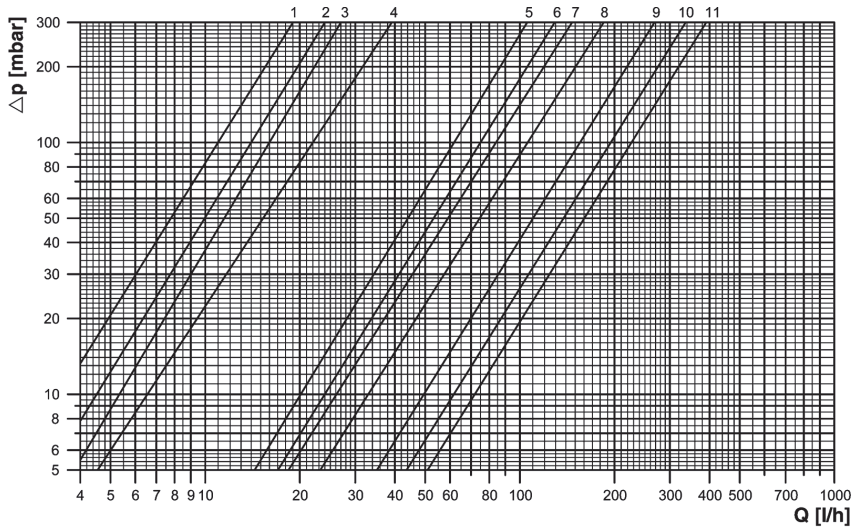
6.3 Ajustar válvulas de salida

6.3.1 Con caudalímetro



1. Abra la válvula de salida hasta que se indique la cantidad de agua calculada (A) en el caudalímetro.
2. Gire el anillo de ajuste hasta alcanzar el tope de la válvula de salida.

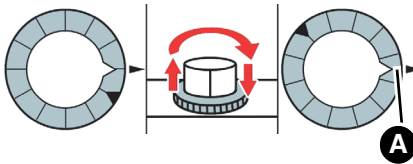
6.3.2 Sin caudalímetro



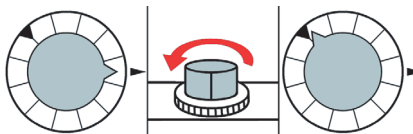
Δp : Pérdida de presión [mbar]

Q: Flujo volumétrico [l/h]

Figura 2: Diagrama para la determinación del caudal



1. Cierra la válvula de salida.
2. Ajuste el valor de ajuste (A) según figura 2 en el anillo de ajuste.



3. Abra la válvula de salida.

7 **Mantenimiento**

El producto es libre de mantenimiento.

8 **Eliminación de errores**

Errores sólo serán eliminados por el fabricante o técnico especializado.

9 **Puesta fuera de servicio y eliminación de residuos**

Elimine el producto conforme a las disposiciones, normas e indicaciones de seguridad vigentes.

1. Desmonte el producto (véase capítulo "Montaje" en orden inverso).
2. Elimine el producto.

10 **Reexpedición**

Ante la reexpedición del producto, pónganse en contacto con nosotros (service@afribo.de).

11 **Garantía**

Para informaciones acerca de la garantía, consulte nuestras Condiciones Generales en Internet bajo www.afribo.com o en el contrato de compraventa.

12 Piezas de repuesto y accesorios

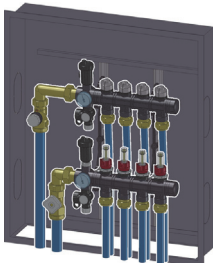
AVISO

PIEZAS INADECUADAS




- Emplee únicamente piezas de repuesto y accesorios del fabricante.





El incumplimiento de estas prescripciones puede causar daños materiales.

Producto

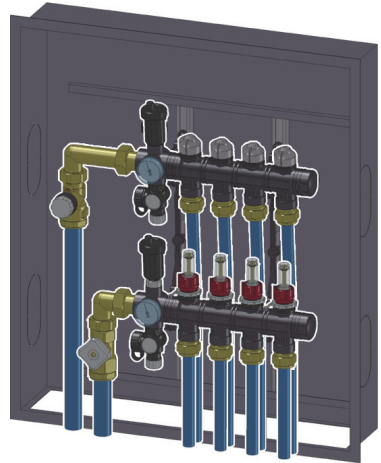
Denominación de artículo	Nº art.	Figura
Distribuidor de calefacción „ProCalida® EF 1“	80822 ... 80832, 80842 ... 80852, 80859, 80860, 81262 ... 81272	

Accesorios

Denominación de artículo	Nº art.	Figura
Kit de grifo esférico G1	80835	
Codo conector con distanciador y anillos juntas	80867	
Kit de purgador rápido G3/8	80833	

Denominación de artículo	Nº art.	Figura
Actuador TSA-02 230 V NC	78882	 A cylindrical white actuator with a blue base and the AFRISO logo.
Actuador TSA-03 230 V NC con interruptor final de carrera	78871	 A cylindrical white actuator with a grey base and a blue top section, featuring a limit switch and the AFRISO logo.
Kit de válvula de rebose	80839	 A black and brass mechanical overflow valve assembly.
Kit de termómetro	80840	 A circular white thermometer with a black dial and a black needle.

Istruzioni per l'uso



Modulo di distribuzione per riscaldamenti

ProCalida®

Tipo: EF1

Copyright 2020 AFRISO-EURO-INDEX GmbH. Tutti i diritti sono riservati.

Lindenstraße 20
74363 Güglingen
Telefono +49 7135 102-0
Service +49 7135 102-211
Telefax +49 7135 102-147
info@afriso.com
www.afriso.com

1 Su queste Istruzioni per l'uso

Queste Istruzioni per l'uso descrivono il modulo di distribuzione per riscaldamenti "ProCalida® EF 1" (nel proseguo anche "prodotto"). Le presenti Istruzioni per l'uso costituiscono parte del prodotto.

- L'utilizzo del prodotto è permesso soltanto dopo aver letto e capito completamente le Istruzioni per l'uso.
- Assicurate che le Istruzioni per l'uso siano disponibili per ogni intervento sul prodotto e ogni lavoro con il prodotto.
- Consegnate le Istruzioni per l'uso e tutta la documentazione relativa al prodotto a tutti gli utilizzatori del prodotto.
- Se siete dell'avviso che le Istruzioni per l'uso contengano errori, contraddizioni o non siano chiare, rivolgetevi al produttore prima di utilizzare il prodotto.

Queste Istruzioni per l'uso sono protette da diritto d'autore e il loro utilizzo è riservato al contesto legalmente ammesso. Con riserva di modifiche.

L'azienda produttrice declina ogni responsabilità e garanzia per danni diretti e conseguenti che risultano dalla mancata osservanza delle Istruzioni per l'uso nonché delle disposizioni, prescrizioni e norme valide sul posto d'impiego del prodotto.

2 Informazioni sulla sicurezza

2.1 Avvertenze e classi di pericolosità

Queste Istruzioni per l'uso contengono avvertenze che richiamano l'attenzione a pericoli e rischi. In aggiunta alle avvertenze riportate nelle Istruzioni per l'uso sono da rispettare tutte le disposizioni, prescrizioni e norme di sicurezza vigenti sul posto d'impiego del prodotto. Prima di utilizzare il prodotto, assicurare di conoscere tutte le disposizioni, prescrizioni e norme di sicurezza vigenti e di averle rispettate.

Le avvertenze in queste Istruzioni per l'uso sono contrassegnate da simboli di avvertimento e parole di avvertenza. A dipendere dalla serietà della situazione di pericolo le avvertenze sono suddivise in varie classi di pericolosità.



AVVERTIMENTO

L'AVVERTIMENTO richiama l'attenzione a una situazione potenzialmente pericolosa, che può causare un incidente grave o mortale o danni materiali in caso di non osservanza.

AVVISO

L'AVVISO richiama l'attenzione a una situazione potenzialmente pericolosa, che può causare danni in caso di non osservanza.

2.2 Uso conforme

Questo prodotto è idoneo esclusivamente alla distribuzione di fluidi in impianti di riscaldamento a pavimento o sistemi di refrigerazione in edifici che utilizzano i seguenti fluidi:

- acqua di riscaldamento secondo VDE 2035
- miscele di acqua-glicole con max. 50% di additivo

Ogni altro utilizzo è da considerarsi non conforme e causa pericoli.

Prima di utilizzare il prodotto, assicurare che sia adatto allo scopo previsto. Così facendo, tenete conto almeno dei seguenti punti:

- tutte le disposizioni, norme e prescrizioni di sicurezza vigenti sul posto d'impiego
- tutte le condizioni e i dati specificati per il prodotto
- le condizioni dell'applicazione da voi prevista.

Eseguite inoltre una valutazione dei rischi relativa all'applicazione concreta da voi prevista con in base a un procedimento riconosciuto e provvedete alle necessarie misure di sicurezza in base al risultato. Tenete conto anche delle possibili conseguenze dell'installazione o integrazione del prodotto in un sistema o impianto.

Quando utilizzate il prodotto, eseguite tutti i lavori esclusivamente nel rispetto delle condizioni specificate nelle Istruzioni per l'uso e sulla targhetta conoscitiva, nell'ambito dei dati tecnici specificati e in osservanza di tutte le disposizioni norme e prescrizioni di sicurezza vigenti sul luogo d'impiego.

2.3 Uso improprio prevedibile

Il prodotto non può essere utilizzato in particolar modo nei seguenti casi e per i seguenti scopi:

- distribuzione di acqua potabile

2.4 Qualifica del personale

I lavori con e a questo prodotto sono prerogativa di personale specializzato, che conosce ed ha capito i contenuti di queste Istruzioni per l'uso e tutta la documentazione che fa parte del prodotto.

In base alla loro formazione professionale, le loro conoscenze ed esperienze, il personale specializzato deve essere in grado di prevedere e riconoscere possibili rischi e causati dall'utilizzo del prodotto.

Il personale specializzato deve essere a conoscenza di tutte le disposizioni, norme e prescrizioni di sicurezza vigenti che si riferiscono ai lavori con e al prodotto.

2.5 Dispositivi di protezione individuale

L'utilizzo dei necessari dispositivi di protezione individuale è obbligatorio. Durante il lavoro con e al prodotto, tenete conto anche che sul luogo d'impiego possono nascere pericolo che non derivano direttamente dal prodotto.

2.6 Modifiche del prodotto

Eseguite esclusivamente i lavori con e al prodotto descritti nelle Istruzioni per l'uso. Non apportate modifiche al prodotto che non sono descritte nelle Istruzioni per l'uso.

3 Trasporto e magazzinaggio

Il prodotto può riportare danni da trasporto e magazzinaggio non adeguato.

AVVISO

UTILIZZO IMPROPRIO

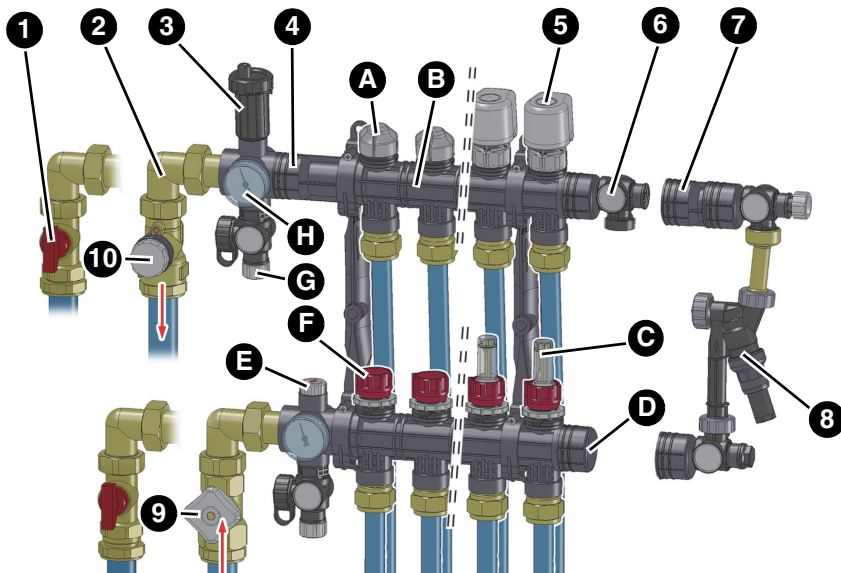
- Assicurare che le condizioni ambientali specificate per il trasporto e il magazzinaggio siano rispettate.
- Per il trasporto, utilizzate l'imballaggio originale.
- Immagazzinate il prodotto solo in ambiente asciutto e pulito.
- Assicurare che il prodotto sia protetto contro urti durante il trasporto e il magazzinaggio.

La mancata osservanza di queste indicazioni può causare danni materiali.

4 Descrizione del prodotto

I circuiti di riscaldamento comprendono una mandata e un ritorno.

4.1 Riassuntivo



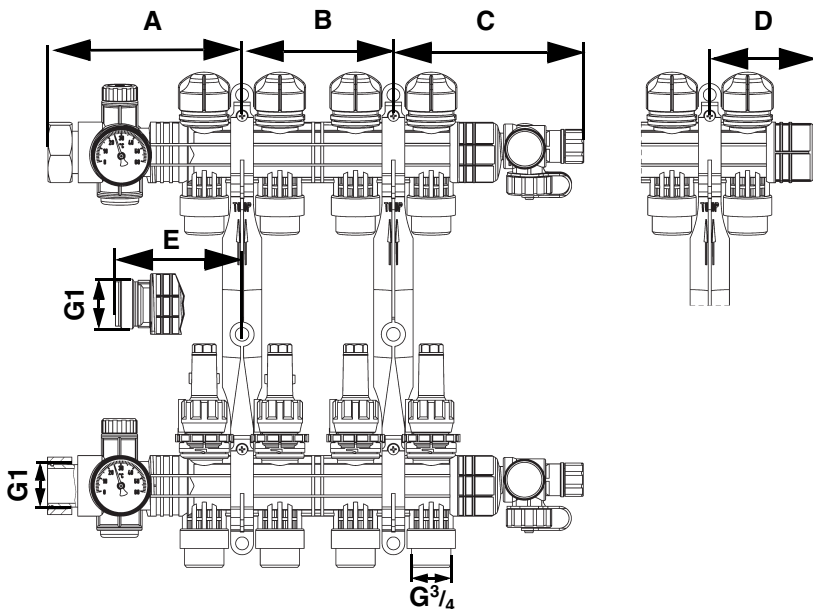
Versione standard

- A. Valvola ritorno
- B. Tubatura di distribuzione (a dipendere dalla variante)
- C. Flussometro
- D. Cappa terminale
- E. valvola di sfiato
- F. Valvola di mandata
- G. Rubinetto di riempimento e scarico
- H. Termometro

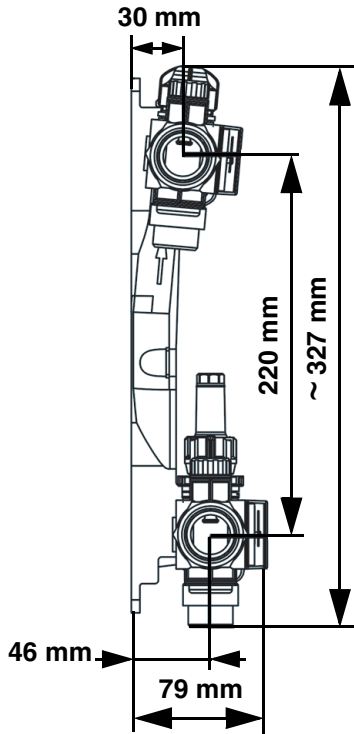
Accessori (opzionali)

- 1. Rubinetto a sfera G1
- 2. Raccordo a gomito
- 3. Sfiato rapido
- 4. Distanziatore 60 mm
- 5. Attuatore
- 6. cappa terminale con raccordo tubiero
- 7. distanziatore 35 mm
- 8. valvola di troppopieno
- 9. valvola di taratura
- 10. Valvola di zona

4.2 Dimensioni e attacchi



Circuiti di riscaldamento	2	3	4	5	6	7	8	9	10	11	12
Distanza A	79	129	129	129	129	179	179	179	229	229	229
Distanza B	100	100	100	150	200	200	200	250	250	300	300
Distanza C	76	76	126	126	126	126	176	176	176	176	226
Distanza D	23	23	73	73	73	73	123	123	123	123	173
Distanza E	34	84	84	84	84	134	134	134	184	184	184



4.3 Funzione

Il prodotto distribuisce il fluido nei circuiti tubieri.

4.4 Specifiche tecniche

Parametri	Valore
Dati generali	
Collegamento circuito principale	G1 con dado per raccordi Filettatura esterna G1
Collegamento circuito di riscaldamento	G ³ / ₄ Eurokonus
Temperatura e pressione d'esercizio	max. 60 °C a 6 bar max. 90 °C a 3 bar
Portata distribuzione	max. 3,5 m ³ /h
Coefficiente di flusso valvola mandata/ritorno	0,75 m ³ /h
Grandezze disponibili	2 - 12 circuiti di riscaldamento

5 Montaggio

Il prodotto viene montato in un armadio di distribuzione a scomparsa o a muro oppure direttamente su parete.

⇒ Assicuratevi che l'impianto non sia in pressione.



AVVERTIMENTO

SCOTTATURA DA LIQUIDI CALDI

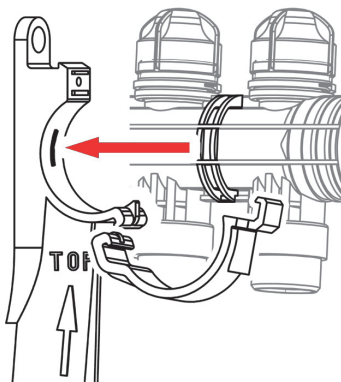
I fluidi negli impianti di riscaldamento sono in forte pressione e possono raggiungere temperature di oltre 100 °C.

- Assicuratevi che il fluido si sia raffreddato prima di montare il prodotto.

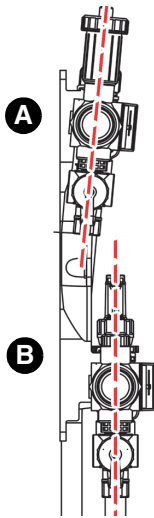
La mancata osservanza di queste indicazioni può causare lesioni mortali, gravi o danni materiali.

5.1 Montaggio modulo distribuzione

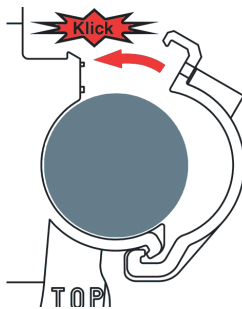
1. Fissare il distributore nel supporto.



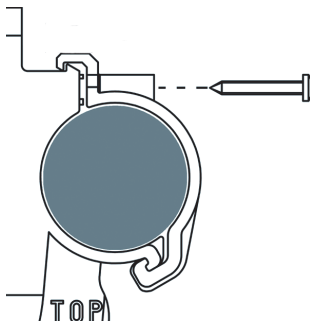
⇒ Assicuratevi che la fessura del distributore sia posizionata correttamente sull'aggancio del supporto.



⇒ Assicuratevi che il distributore superiore (A) sia posizionato leggermente inclinato e il distributore B sia dritto.



2. Ribaltate l'archetto verso l'alto per farlo incastrare (clic).



3. Fissate l'archetto con una vite.

5.2 Montare la valvola di troppopieno.

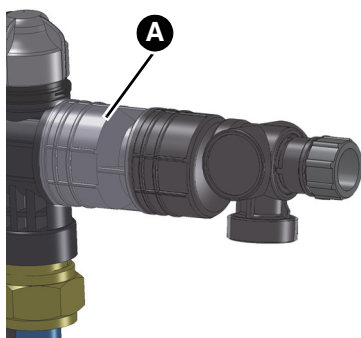
Quando sull'impianto viene montata una valvola di troppo pieno, l'impianto non può più essere riempito e sciacquato dalle cappe terminali.

AVVISO

UTILIZZO IMPROPRIO

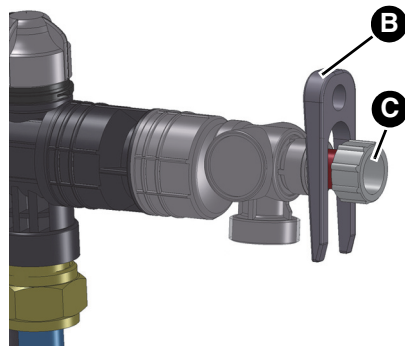
- Assicuratevi che siano montati i rubinetti di riempimento e scarico prima di riempire o sciacquare l'impianto.

La mancata osservanza di queste indicazioni può causare danni materiali.

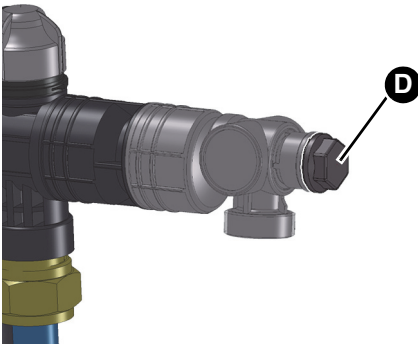


1. Montare un distanziatore 35 mm (A).

Se è montata una cappa terminale con raccordo tubiero

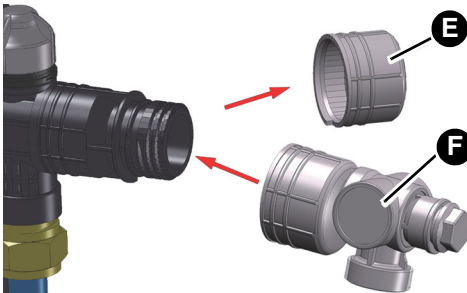


1. Rimuovere l'alberino (C) con l'utensile di montaggio (B).

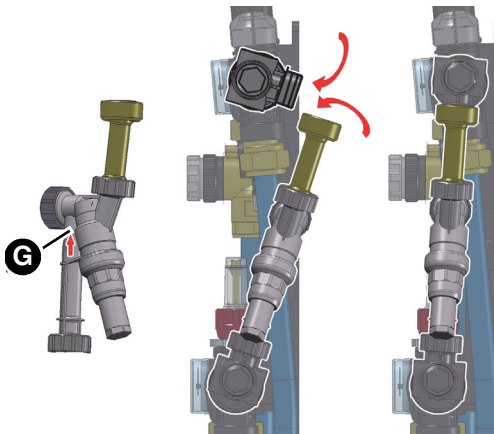


2. Sostituire l'alberino con la vite di chiusura (D).

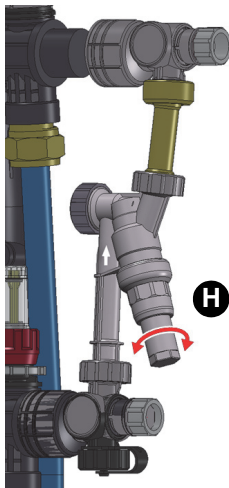
Se è montata una cappa terminale:



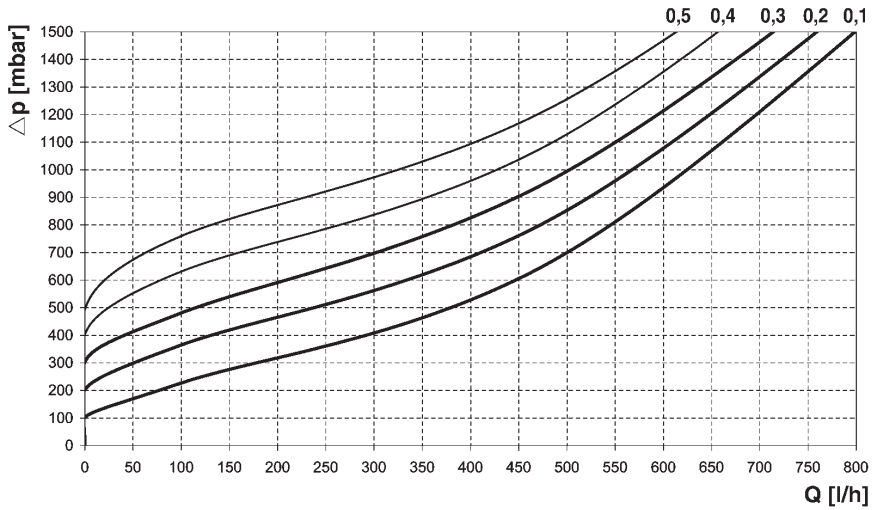
- Sostituire la cappa terminale (E) con una cappa terminale dotata di raccordo per tubi (F).



3. Montare la valvola di troppo-pieno.
4. Rispettare la direzione di flusso(G).



5. Impostare la pressione sulla valvola di troppo-pieno (H).
 - Regolazione continua da 0,1 a 0,5 bar.

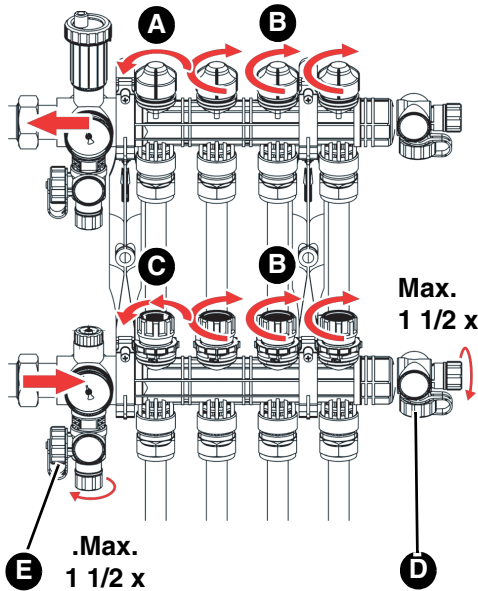


Δp : pressione differenziale [mbar] Q : Portata in volume [l/h]

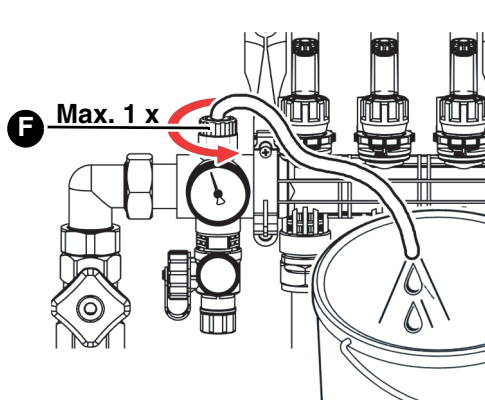
Figura 1: Diagramma pressione differenziale presso la valvola di troppopieno

6 Messa in funzione

6.1 Messa in funzione del prodotto



1. Collegare il tubo (D) alla cappa terminale con raccordo tubiero o al rubinetto di riempimento e scarico (E).
2. Aprire il volantino bianco per riempire e sciacquare.
3. Aprire la valvola di ritorno del primo circuito di riscaldamento (A).
4. Aprire la valvola di mandata del primo circuito di riscaldamento (C).
5. Chiudere tutte le altre valvole (B).
6. Riempire e sciacquare l'impianto con max. 5 bar.
7. Aprire completamente la valvola di mandata (C) non appena l'acqua penetra nel circuito di riscaldamento.
8. Richiudere le valvole di mandata e ritorno del circuito di riscaldamento riempito.
9. Ripetere i passi da 1 a 5 per tutti gli altri circuiti di riscaldamento.



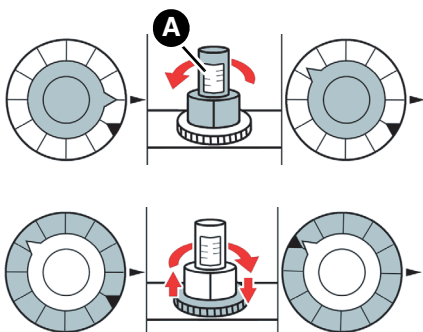
10. Aprire la vite di sfiato di max. 1 rotazione completa (F).

6.2 Eseguire la prova di pressione e il test di funzionamento

1. Eseguire una prova di pressione a 6 bar.
 - La pressione nell'impianto deve rimanere costante per almeno 2 ore senza calare (calo max. ammissibile 0,2 bar).
2. Dopo due ore, eseguire una prova di tenuta.
3. Riempire con acqua l'impianto fino a raggiungere la pressione d'esercizio.

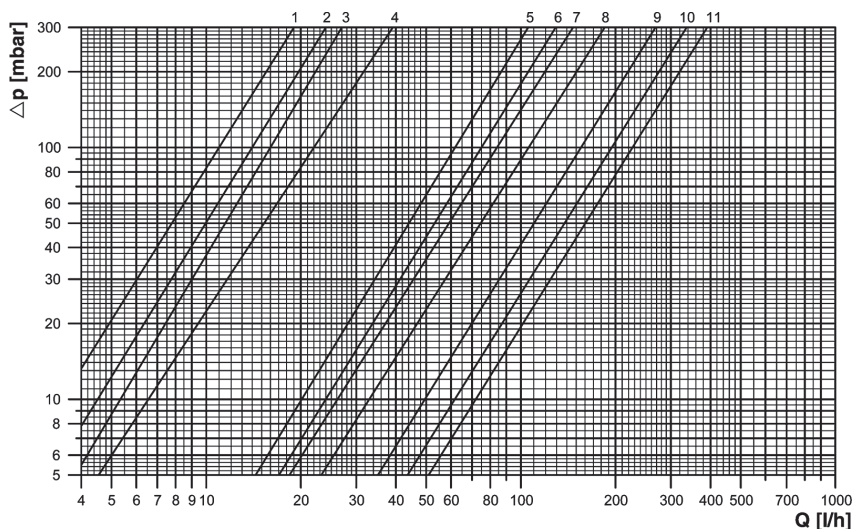
6.3 Impostare le valvole di mandata

6.3.1 Con il contatore volumetrico



1. Aprire la valvola di mandata finché sul contatore volumetrico non viene indicata il volume d'acqua calcolato (A).
2. Ruotare l'anello fino alla battuta della valvola di mandata.

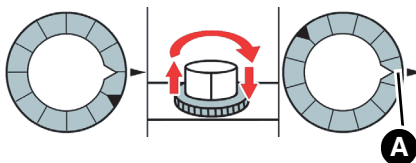
6.3.2 Senza contatore volumetrico



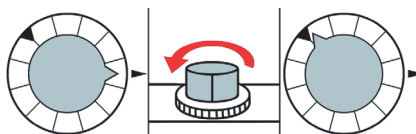
Δp : perdita di pressione [mbar]

Q: portata in volume [l/h]

Figura 2: Diagramma per determinare la portata



1. Chiudere la valvola di mandata.
2. Impostare il valore (A) con l'anello di regolazione come rappresentato in figura 2.



3. Aprire la valvola di mandata.

7 **Manutenzione**

Il prodotto non richiede manutenzione.

8 **Riparazione guasti**

I guasti devono essere riparati dal fornitore o personale specializzato.

9 **Smontaggio e smaltimento**

Smaltire il prodotto in osservanza delle disposizioni, norme e prescrizioni di sicurezza vigenti.

1. Smontare il prodotto (si veda il Cap. "Montaggio", in ordine inverso).
2. Smaltire il prodotto.

10 **Rispedizione al fornitore**

Prima di rispedire il prodotto, mettetevi in contatto con noi (service@afriso.de).

11 **Garanzia**

Le informazioni sulla garanzia sono riportate nelle condizioni di contratto generali in internet sul sito www.afriso.com o nel vostro contratto d'acquisto.

12 Ricambi e accessori

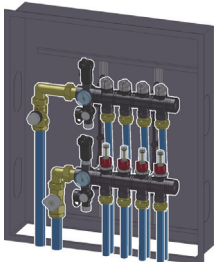
AVVISO

COMPONENTI NON IDONEI




- Utilizzare solo pezzi di ricambio e accessori del produttore.





La mancata osservanza di queste indicazioni può causare danni materiali.

Prodotto

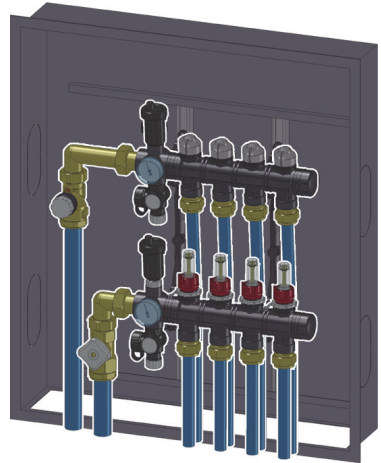
Nome articolo	Art. N°	Figura
Modulo di distribuzione per riscaldamenti "ProCalida® EF 1".	80822 ... 80832, 80842 ... 80852 80859, 80860, 81262 ... 81272	

Accessori

Nome articolo	Art. N°	Figura
Set rubinetti a sfera G1	80835	
Raccordo a gomito con distanziatore e guarnizioni	80867	
Set sfiato rapido G3/8	80833	

Nome articolo	Art. N°	Figura
Attuatore TSA-02 230 V NC	78882	
Attuatore TSA-03 230 V NC con finecorsa	78871	
Set valvole trabocco	80839	
Set termometri	80840	

Manual de instruções



Distribuidor de circuito de aquecimento

ProCalida®

Tipo: EF1

Copyright 2020 AFRISO-EURO-INDEX GmbH. Todos os direitos reservados.

Lindenstraße 20
74363 Güglingen
Telefon +49 7135 102-0
Service +49 7135 102-211
Telefax +49 7135 102-147
info@afriso.com
www.afriso.com

1 Sobre este manual de instruções

Este manual de instruções descreve o distribuidor de circuito de aquecimento «ProCalida® EF 1» (a seguir designado por «produto»). Este manual de instruções é parte integrante do produto.

- Só pode utilizar o produto após ter lido e compreendido na íntegra o manual de instruções.
- Certifique-se de que o manual de instruções está sempre disponível para todos os trabalhos no e com o produto.
- Faculte o manual de instruções e todos os documentos pertencentes ao mesmo a todos os utilizadores do produto.
- Caso seja da opinião de que o manual de instruções contém erros, incongruências ou falta de clareza, contacte o fabricante antes de utilizar o produto.

Este manual de instruções está protegido por direitos de autor e pode ser utilizado exclusivamente na medida do legalmente permitido. Reservado o direito a alterações.

O fabricante não assume qualquer responsabilidade ou garantia por danos ou danos consequenciais resultantes do incumprimento deste manual de instruções, bem como da inobservância das regras, disposições e normas em vigor no local de utilização do produto.

2 Informações sobre segurança

2.1 Indicações de aviso e classes de perigo

Neste manual de instruções encontram-se indicações de aviso que alertam para potenciais perigos e riscos. Para além das instruções neste manual, têm de ser cumpridas todas as disposições, normas e regras de segurança em vigor no local de utilização do produto. Antes de utilizar o produto, certifique-se de que tem conhecimento de todas as disposições, normas e regras de segurança e que estas serão respeitadas.

As indicações de aviso são identificadas neste manual de instruções com símbolos de aviso e palavras-sinal. As indicações de aviso estão divididas em diferentes classes de perigo, dependendo da gravidade da situação de perigo.



ADVERTÊNCIA

ADVERTÊNCIA alerta para uma possível situação de perigo que, em caso de incumprimento, poderá resultar num acidente grave ou mortal, ou em danos materiais.

AVISO

AVISO alerta para uma possível situação de perigo que, em caso de incumprimento, poderá resultar em danos materiais.

2.2 Utilização correta

Este produto foi concebido exclusivamente para a distribuição de produtos em sistemas de aquecimento de superfícies e sistemas de refrigeração em edifícios mediante utilização dos seguintes produtos:

- Água de aquecimento de acordo com a norma VDI 2035
- Mistura de água e glicol com adição máxima de 50 %

Qualquer utilização diferente da acima descrita será considerada incorreta e dará origem a perigos.

Antes da utilização do produto, certifique-se de que o produto é adequado para a utilização por si prevista. Tenha atenção, no mínimo, ao seguinte:

- Todas as disposições, normas e regras de segurança em vigor no local de utilização
- Todos os dados e condições específicos para o produto
- As condições da utilização por si prevista

Para além disso, execute uma avaliação de risco no que respeita à utilização concreta por si prevista de acordo com um método homologado e tome todas as medidas de segurança necessárias de acordo com o respetivo resultado. Tenha em atenção também todas as possíveis consequências de uma instalação ou integração do produto num sistema ou num equipamento.

Ao utilizar o produto, execute todos os trabalhos exclusivamente nas condições especificadas no manual de instruções e na placa de características, bem como nos dados técnicos especificados, e em conformidade com todas as disposições, normas e regras de segurança em vigor no local de trabalho.

2.3 Má utilização previsível

O produto não pode ser aplicado especialmente nos seguintes casos e para os seguintes fins:

- Distribuição de água potável

2.4 Qualificações do pessoal

Os trabalhos no e com este produto só podem ser executados por técnicos qualificados que conheçam e compreendam o conteúdo deste manual de instruções e de todos os documentos pertencentes ao produto.

Os técnicos têm de estar em condições de, com base na respetiva formação técnica, conhecimentos e experiência, prever e detetar eventuais perigos que possam ocorrer ao utilizar o produto.

Os técnicos têm de estar familiarizados com todas as disposições, normas e regras de segurança aplicáveis a ter em consideração durante os trabalhos no e com o produto.

2.5 Equipamento de segurança individual

Use sempre o equipamento de proteção individual necessário. Durante os trabalhos no e com o produto, tenha também sempre em consideração que podem ocorrer perigos no local de trabalho que não são diretamente originados pelo produto.

2.6 Alterações no produto

Execute no e com o produto apenas os trabalhos descritos neste manual de instruções. Não realize quaisquer alterações que não estejam descritas neste manual de instruções.

3 Transporte e armazenamento

O produto pode ser danificado pelo transporte ou armazenamento inadequado.

AVISO

MANUSEAMENTO INADEQUADO

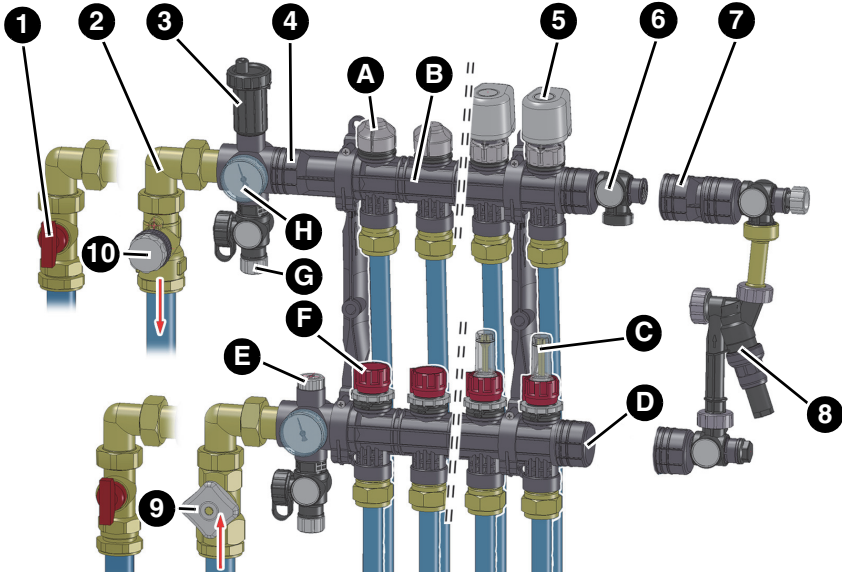
- Certifique-se de que, durante o transporte e o armazenamento do produto, são respeitadas as condições ambientais especificadas.
- Utilize a embalagem original para o transporte.
- Armazene o produto apenas num local seco e limpo.
- Certifique-se de que, durante o transporte e o armazenamento, o produto está protegido contra impactos.

O não cumprimento destas instruções pode resultar em danos materiais.

4 Descrição do produto

Os circuitos de aquecimento consistem em um avanço e um retorno.

4.1 Vista geral



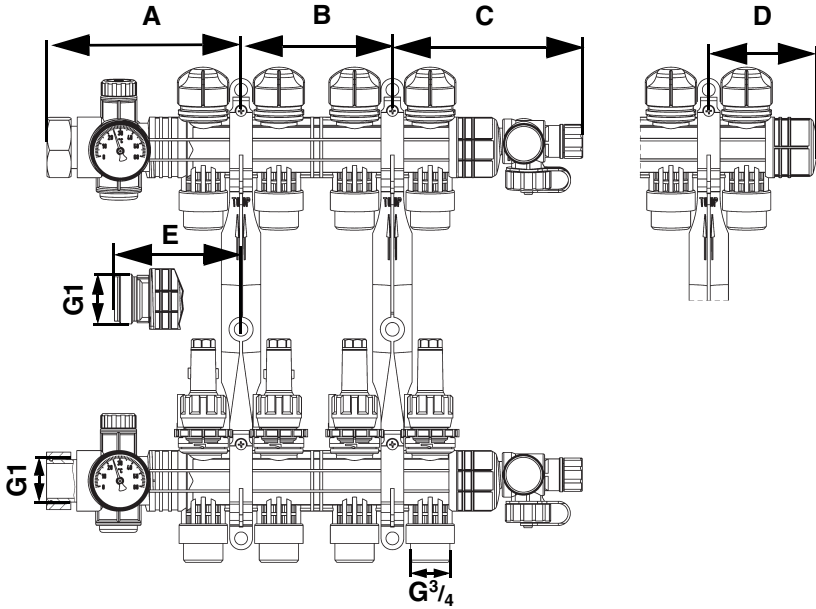
Modelo standard

- A. Válvula de retorno
- B. Linha de distribuidores (dependendo da variante)
- C. Fluxímetro
- D. Tampa terminal
- E. Válvula de ventilação
- F. Válvula de avanço
- G. Válvula KFE
- H. Termómetro

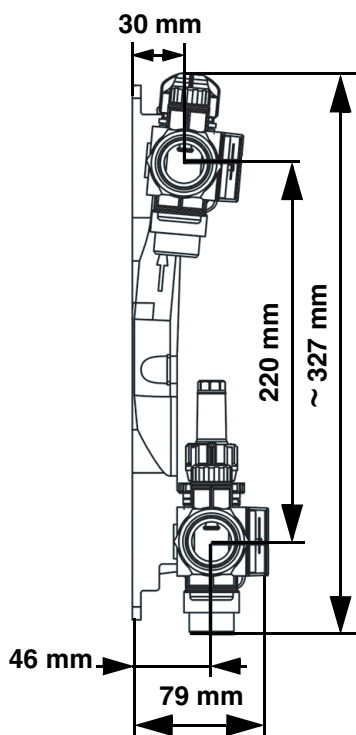
Acessórios (opcional)

- 1. Válvula de esfera G1
- 2. Conector angular
- 3. Purgador de ar
- 4. Espaçador 60 mm
- 5. Atuador
- 6. Tampa terminal com conexão de tubo
- 7. Espaçador 35 mm
- 8. Válvula de descarga
- 9. Válvula de regulação fina
- 10. Válvula de zona

4.2 Dimensões e ligações



Circuitos de aquecimento	2	3	4	5	6	7	8	9	10	11	12
Distância A	79	129	129	129	129	179	179	179	229	229	229
Distância B	100	100	100	150	200	200	200	250	250	300	300
Distância C	76	76	126	126	126	126	176	176	176	176	226
Distância D	23	23	73	73	73	73	123	123	123	123	173
Distância E	34	84	84	84	84	134	134	134	184	184	184



4.3 Função

O produto distribui o meio nas serpentinhas da tubagem.

4.4 Dados técnicos

Parâmetro	Valor
Dados gerais	
Conexão principal	G1 com porca de capa Rosca macho G1
Conexão de circuito de aquecimento	G ³ / ₄ eurocone
Temperatura e pressão de serviço	Máx. 60 °C a 6 bar Máx. 90 °C a 3 bar
Fluxo distribuidor	Máx. 3,5 m ³ /h
Coeficiente de fluxo válvula de avanço/retorno	0,75 m ³ /h
Tamanhos disponíveis	2 - 12 circuitos de aquecimento

5 Montagem

O produto é montado num armário de distribuição, à superfície ou embutido, na parede.

⇒ Certifique-se de que o equipamento está despressurizado.



ADVERTÊNCIA

ESCALDADURAS DEVIDO A LÍQUIDO QUENTE

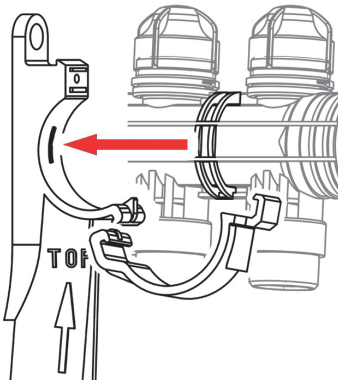
Os meios (líquidos) em instalações de aquecimento estão sob uma elevada pressão e podem atingir temperaturas superiores a 100 °C.

- Certifique-se de que o meio arrefeceu antes de montar o produto.

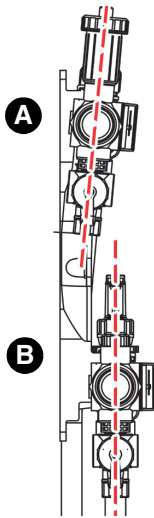
O não cumprimento desta instrução pode resultar em morte, ferimentos graves ou danos materiais.

5.1 Montar distribuidor

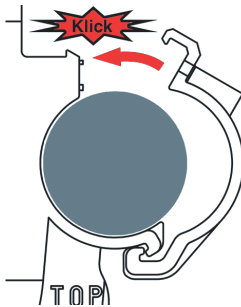
1. Fixe o distribuidor no suporte.



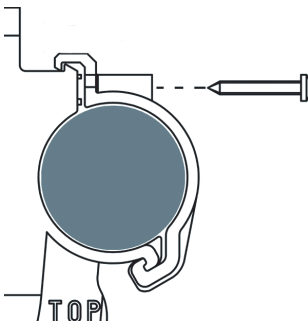
⇒ Certifique-se de que o entalhe no distribuidor é corretamente posicionado no elemento de encaixe do suporte.



⇒ Certifique-se de que o distribuidor superior (A) está fixado em posição ligeiramente inclinada e o distribuidor B em posição reta.



2. Vire o aro para cima e encaixe-o (clique).



3. Fixe o aro com um parafuso.

5.2 Válvula de descarga

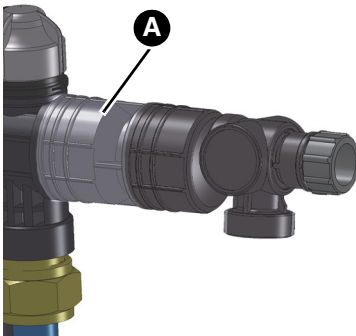
Em caso de montagem de uma válvula de descarga, deixa de ser possível encher e lavar o equipamento nas tampas terminais.

AVISO

MANUSEAMENTO INADEQUADO

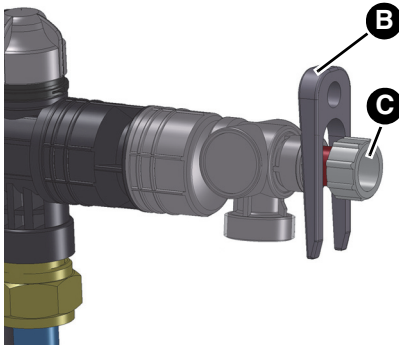
- Certifique-se de que as válvulas KFE estão montadas antes de encher ou lavar o equipamento.

O não cumprimento destas instruções pode resultar em danos materiais.

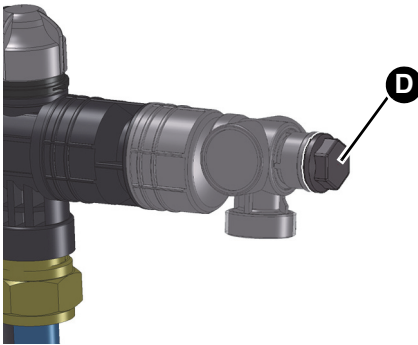


1. Monte um espaçador 35 mm (A).

Se estiver montada uma tampa terminal com conexão de tubo:

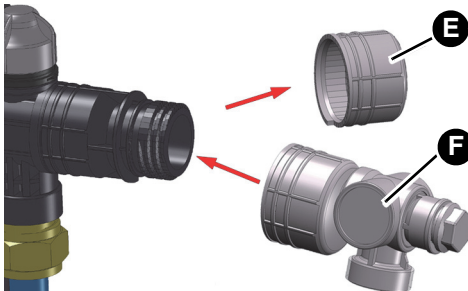


1. Retire o fusão (C) com a ferramenta de montagem (B).

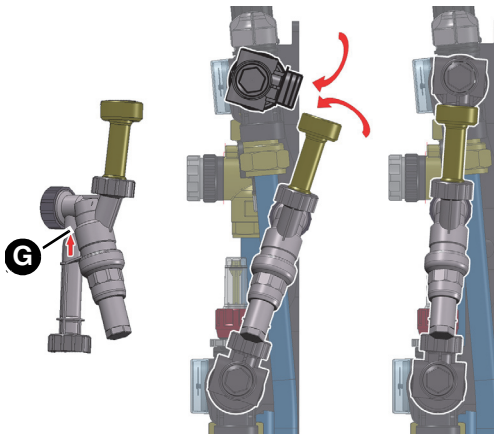


2. Substitua o fuso pelo parafuso de tamponamento (D).

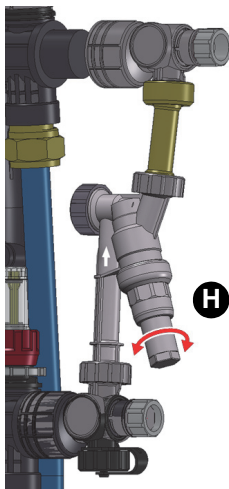
Se estiver montada uma tampa terminal:



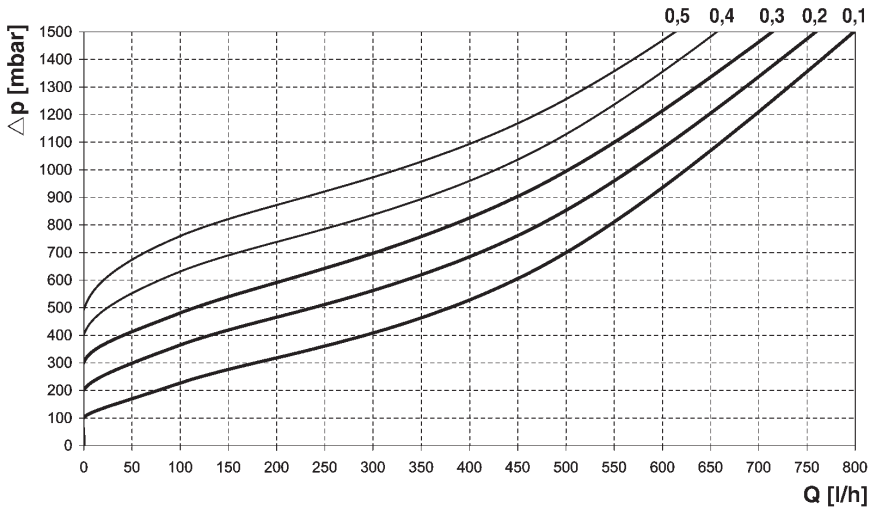
- Substitua a tampa terminal (E) por uma tampa terminal com conexão de tubo (F).



3. Monte a válvula de descarga.
4. Preste atenção à direção do fluxo (G).



5. Ajuste a pressão na válvula de descarga (H).
 - Ajuste progressivo 0,1 bar - 0,5 bar.

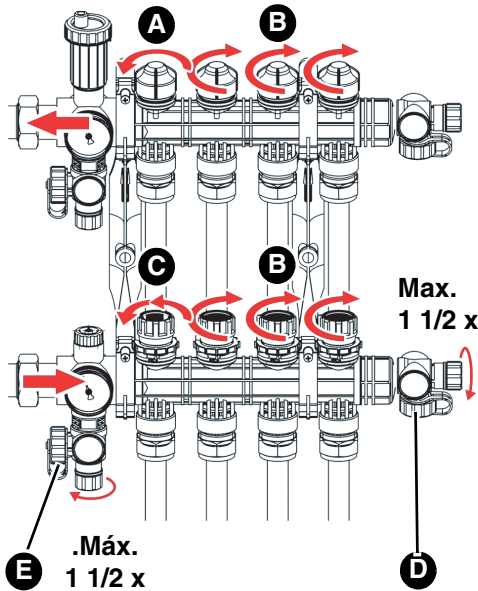


Δp : Pressão diferencial [mbar] Q : Fluxo volumétrico [l/h]

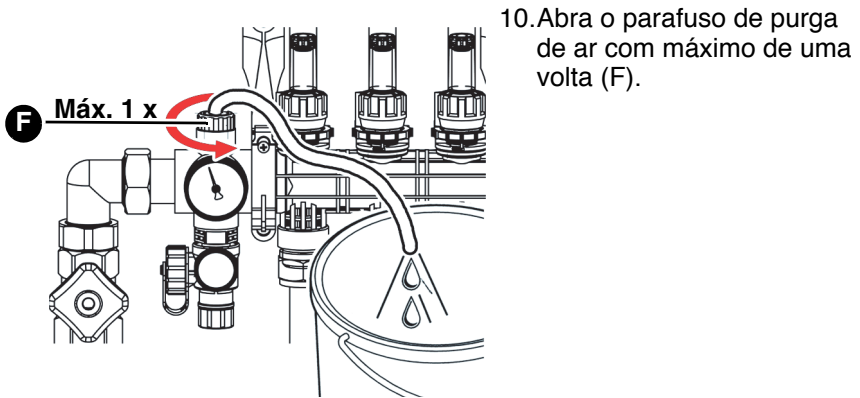
Figura 1: Diagrama Pressão diferencial na válvula de descarga

6 Colocação em funcionamento

6.1 Colocar o produto em funcionamento



1. Conecte o tubo (D) à tampa terminal com a conexão de tubo ou à válvula KFE (E).
2. Abra a manivela branca para encher e lavar.
3. Abra a válvula de retorno do primeiro circuito de aquecimento (A).
4. Abra a válvula de avanço do primeiro circuito de aquecimento (C) minimamente.
5. Feche todas as outras válvulas (B).
6. Encha e lave o circuito de aquecimento com um máximo de 5 bar.
7. Abra completamente a válvula de avanço (C) assim que entrar água no circuito de aquecimento.
8. Feche a válvula de avanço e a válvula de retorno do circuito de aquecimento cheio.
9. Repita os passos 1. a 5., para encher e lavar o equipamento para cada circuito de aquecimento.

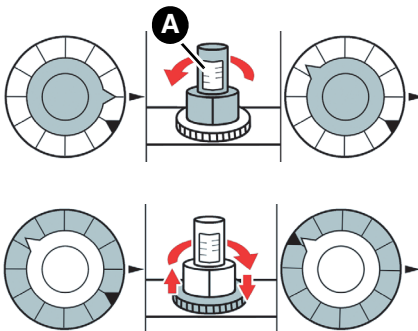


6.2 Executar ensaio de pressão e teste de funcionamento

1. Execute um ensaio de pressão com 6 bar.
 - A pressão do equipamento tem de permanecer constante por pelo menos duas horas (queda de pressão máxima de 0,2 bar)
2. Execute um teste de fugas após as duas horas estarem concluídas.
3. Encha o equipamento com água até a pressão de operação ser atingida.

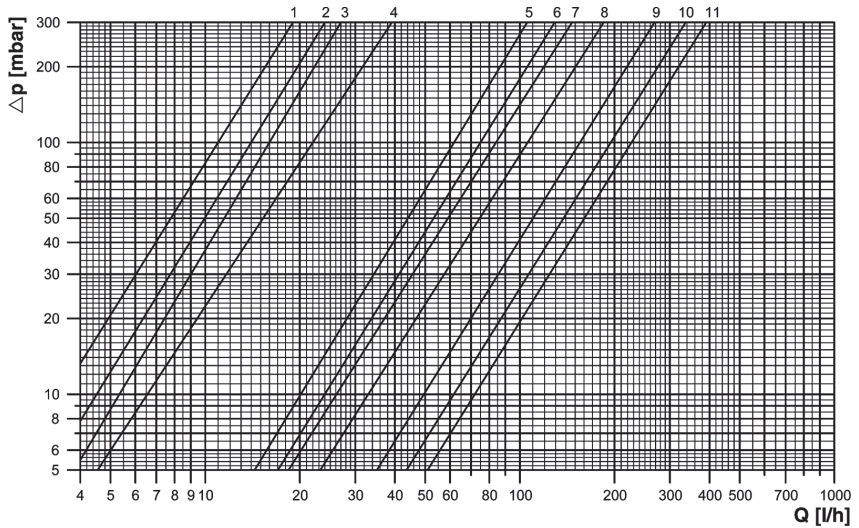
6.3 Ajustar as válvulas de avanço

6.3.1 Com fluxímetro



1. Abra a válvula de avanço até que a quantidade de água calculada (A) seja exibida no fluxímetro.
2. Rode o anel de ajuste até o encosto da válvula de avanço.

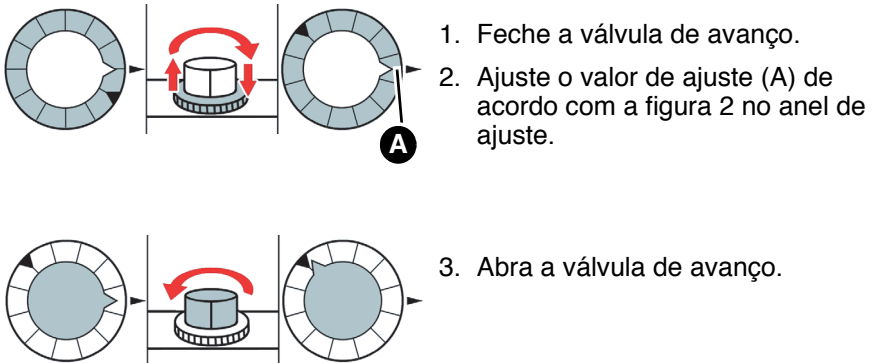
6.3.2 Sem fluxímetro



Δp : Perda de pressão [mbar]

Q: Fluxo volumétrico [l/h]

Figura 2: Diagrama para determinar o fluxo



7 Manutenção

O produto não requer manutenção.

8 Eliminação de falhas/avarias

As falhas/avarias só podem ser eliminadas pelo fabricante ou por técnicos qualificados.

9 Desativação e eliminação

Elimine o produto de acordo com as disposições legais, normas e regras de segurança aplicáveis.

1. Desmonte o produto (ver capítulo "Montagem") na sequência inversa.
2. Elimine o produto.

10 Devolução

Antes de devolver o produto, tem de entrar em contacto connosco (service@afriso.de).

11 Garantia

Pode consultar informações sobre a garantia nas nossas Condições Gerais, que se encontram na Internet, em www.afriso.com, ou no seu contrato de compra e venda.

12 Peças sobresselentes e acessórios

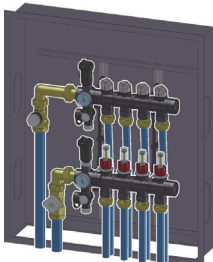
AVISO

PEÇA INAPROPRIADA




- Utilize exclusivamente peças sobresselentes e acessórios originais do fabricante.



O não cumprimento desta instrução pode resultar em danos materiais.

Produto

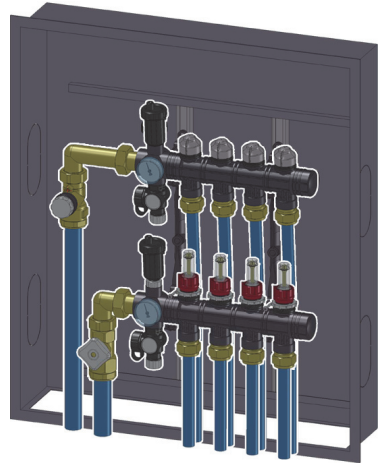
Designação do produto	N.º de art.º	Figura
Distribuidor de circuito de aquecimento „ProCalida® EF 1“	80822 ... 80832, 80842 ... 80852, 80859, 80860, 81262 ... 81272	

Acessórios

Designação do produto	N.º de art.º	Figura
Conjunto válvula de esfera G1	80835	
Conector angular com espaçador e anéis de vedação	80867	
Conjunto purgador de ar G3/8	80833	

Designação do produto	N.º de art.º	Figura
Atuador TSA-02 230 V NC	78882	 A cylindrical white actuator with a blue base and the AFRISO logo.
Atuador TSA-03 230 V NC com fim de curso	78871	 A cylindrical white actuator with a grey base and a blue side panel, featuring the AFRISO logo and technical specifications.
Conjunto válvula de descarga	80839	 A black and brass discharge valve assembly with a handle and a pressure gauge.
Conjunto termómetro	80840	 A circular white pressure gauge with a black needle and scale, featuring the AFRISO logo.

Instrukcja eksploatacji



Rozdzielacz obiegu grzewczego

ProCalida®

Typ: EF1

Copyright 2020 AFRISO-EURO-INDEX GmbH. Wszystkie prawa zastrzeżone.

Lindenstraße 20
74363 Güglingen
telefon +49 7135 102-0
serwis +49 7135 102-211
telefaks +49 7135 102-147
info@afriso.com
www.afriso.com

1 Objąśnienia do niniejszej instrukcji eksploatacji

Niniejsza instrukcja eksploatacji opisuje rozdzielacz obiegu grzewczego „ProCalida® EF 1” (poniżej zwany także „produktem“). Niniejsza instrukcja eksploatacji jest częścią produktu.

- Produkt wolno użytkować dopiero po całkowitym przeczytaniu i pełnym zrozumieniu instrukcji eksploatacji.
- Należy upewnić się, że instrukcja eksploatacji jest dostępna w każdej chwili podczas prac wykonywanych przy produkcie oraz z jego pomocą.
- Należy przekazać instrukcję eksploatacji oraz wszystkie dokumenty należące do produktu wszystkim użytkownikom produktu.
- W razie wystąpienia opinii, że instrukcja eksploatacji zawiera błędy, sprzeczności lub niejasności, należy skontaktować się z producentem przed oddaniem produktu do użytkowania.

Niniejsza instrukcja eksploatacji jest chroniona prawem autorskim, wobec czego wolno ją stosować wyłącznie w ramach obowiązującego prawa. Zmiany zastrzeżone.

Producent nie przejmuje żadnej odpowiedzialności lub gwarancji za uszkodzenia lub ich konsekwencje wynikające z nieprzestrzegania niniejszej instrukcji eksploatacji oraz przepisów, warunków i norm obowiązujących w miejscu użytkowania produktu.

2 Informacje na temat bezpieczeństwa

2.1 Wskazówki ostrzegawcze i klasy zagrożenia

Niniejsza instrukcja eksploatacji zawiera wskazówki ostrzegawcze zwracające uwagę na potencjalne zagrożenia oraz ryzyka. Poza zaleceniami zawartymi w niniejszej instrukcji eksploatacji trzeba przestrzegać wszystkich warunków, norm oraz przepisów bezpieczeństwa obowiązujących w miejscu użytkowania produktu. Przed zastosowaniem produktu należy upewnić się, że wszystkie warunki, normy oraz przepisy bezpieczeństwa są użytkownikowi znane i przestrzegane.

Wskazówki ostrzegawcze są oznakowane w niniejszej instrukcji eksploatacji za pomocą symboli ostrzegawczych oraz haseł ostrzegawczych. Wskazówki ostrzegawcze są podzielone na różne klasy zagrożenia w zależności od stopnia ciężkości sytuacji zagrożenia.



OSTRZEŻENIE

OSTRZEŻENIE zwraca uwagę na ewentualnie niebezpieczną sytuację, która w przypadku nieprzestrzegania może spowodować ciężki lub śmiertelny wypadek lub powstanie szkód materialnych.

WSKAZÓWKA

WSKAZÓWKA zwraca uwagę na ewentualnie niebezpieczną sytuację, która w przypadku nieprzestrzegania może spowodować powstanie szkód materialnych.

2.2 Stosowanie zgodne z przeznaczeniem

Niniejszy produkt przeznaczony jest wyłącznie do rozprowadzania mediów w systemach ogrzewania powierzchniowego oraz systemach chłodzenia w budynkach przy stosowaniu następujących mediów:

- wody grzewczej zgodnej z wymogami VDI 2035,
- mieszanin wody i glikolu z maksymalną domieszką 50 %.

Inny rodzaj zastosowania nie jest zgodny z przeznaczeniem i powoduje powstawanie zagrożeń.

Przed zastosowaniem produktu należy upewnić się, że produkt nadaje się do przewidzianego przez użytkownika rodzaju zastosowania. W tym celu trzeba uwzględnić co najmniej następujące wymogi:

- wszystkie warunki, normy oraz przepisy bezpieczeństwa obowiązujące w miejscu użytkowania produktu,
- wszystkie warunki i dane przewidziane w specyfikacji produktu,
- warunki przewidziane dla planowanego przez użytkownika zastosowania.

Ponadto należy przeprowadzić według uznanej procedury ocenę ryzyka w odniesieniu do konkretnego zastosowania przewidzianego przez użytkownika oraz podjąć wszelkie odpowiednie działania na rzecz bezpieczeństwa zgodnie z wynikiem procedury oceny ryzyka. Należy też przy tym uwzględnić możliwe konsekwencje wynikające z zabudowy lub integracji produktu w systemie lub instalacji.

Podczas użytkowania produktu wszystkie prace należy przeprowadzać wyłącznie w warunkach wyszczególnionych w instrukcji eksploatacji oraz na tabliczce znamionowej, w ramach danych technicznych zawartych w specyfikacji oraz w zgodzie ze wszystkimi warunkami, normami i przepisami bezpieczeństwa obowiązującymi w miejscu użytkowania produktu.

2.3 Przewidywalne błędne stosowanie

Produktu nie wolno stosować w szczególności w następujących przypadkach i do następujących celów:

- do rozdzielania przepływu wody pitnej.

2.4 Kwalifikacje personelu

Czynności wykonywane przy produkcji oraz z jego pomocą mogą wykonywać wyłącznie wykwalifikowani pracownicy, którzy zapoznali się z niniejszą instrukcją eksploatacji oraz ze wszystkimi dokumentami należącymi do produktu i zrozumieli ich treść.

Ze względu na swoje wykształcenie zawodowe, wiedzę i doświadczenia pracownicy wykwalifikowani muszą być w stanie przewidzieć i rozpoznać możliwe zagrożenia, które mogą powstawać z tytułu użytkowania produktu.

Pracownikom wykwalifikowanym muszą być znane wszystkie obowiązujące warunki, normy i przepisy bezpieczeństwa, których należy przestrzegać podczas czynności wykonywanych przy produkcji oraz z jego pomocą.

2.5 Osobiste wyposażenie ochronne

Należy zawsze stosować wymagane osobiste wyposażenie ochronne. Podczas czynności wykonywanych przy produkcji oraz z jego pomocą należy także uwzględnić, że w miejscu użytkowania mogą występować zagrożenia, których źródłem nie jest bezpośrednio sam produkt.

2.6 Modyfikacje produktu

Przy produkcji oraz z jego pomocą należy wykonywać wyłącznie takie czynności, które są opisane w niniejszej instrukcji eksploatacji. Nie wolno wprowadzać zmian, które nie są opisane w niniejszej instrukcji eksploatacji.

3 Transport i składowanie

Niewłaściwy transport i składowanie mogą spowodować uszkodzenie produktu.

WSKAZÓWKA

NIEWŁAŚCIWA OBSŁUGA

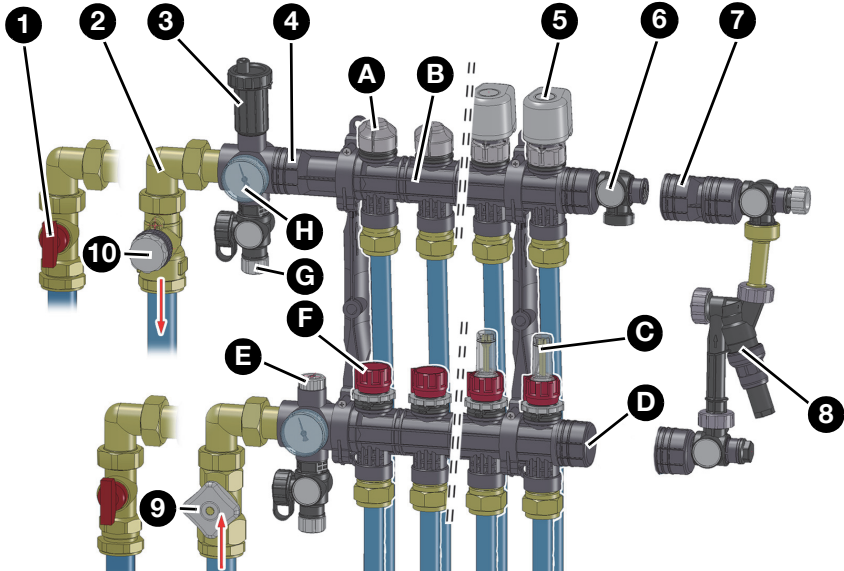
- Należy upewnić się, że podczas transportu i składowania produktu dotrzymywane są warunki otoczenia wyszczególnione w specyfikacji.
- Do celów transportowych należy wykorzystywać oryginalne opakowanie.
- Produkt należy przechowywać wyłącznie w suchym i czystym otoczeniu.
- Należy upewnić się, że podczas transportu i składowania produkt jest chroniony przed uderzeniami.

Nieprzestrzeganie niniejszych zaleceń może doprowadzić do powstania szkód materialnych.

4 Opis produktu

Obiegi grzewcze składają się z zasilania i powrotu.

4.1 Przegląd



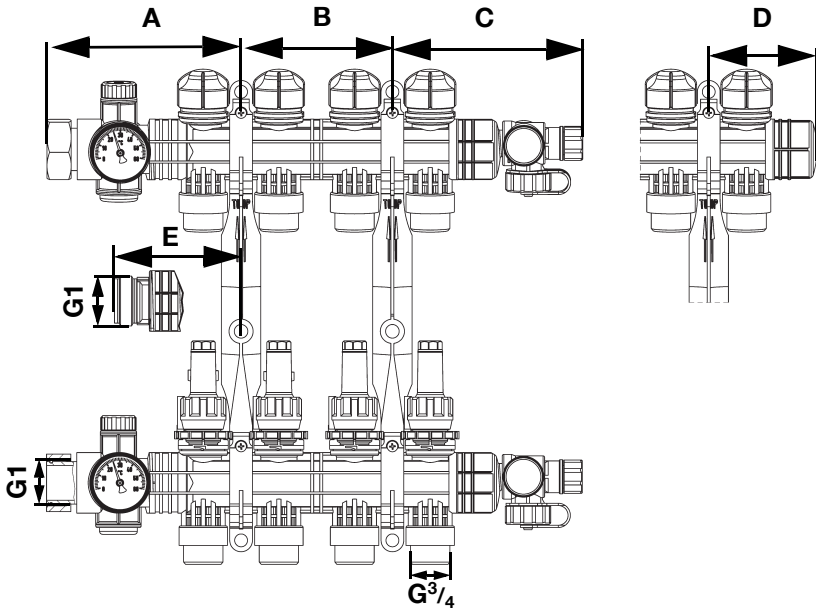
Wersja standardowa

- A. zawór powrotny
- B. sekcja rozdzielacza (w zależności od wariantu)
- C. przepływomierz
- D. nakrętka końcowa
- E. zawór odpowietrzający
- F. zawór zasilający
- G. zawór spustowo-napełniający
- H. termometr

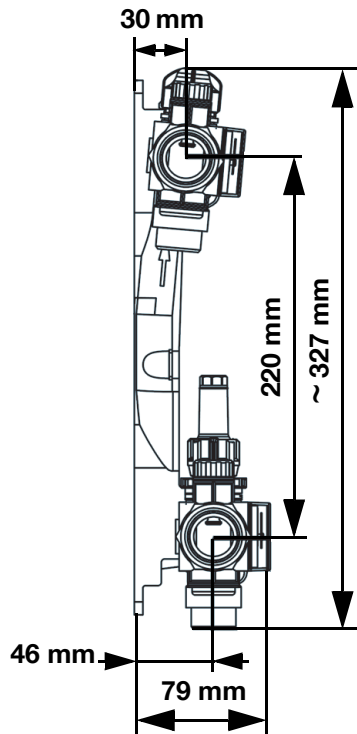
Wyposażenie dodatkowe (opcjonalne)

- 1. zawór kulowy G1
- 2. kolano montażowe
- 3. odpowietznik automatyczny
- 4. element dystansowy 60 mm
- 5. siłownik
- 6. nakrętka końcowa z przyłączem węzowym
- 7. element dystansowy 35 mm
- 8. zawór przelewowy
- 9. zawór regulacyjny precyzyjny
- 10. zawór strefowy

4.2 Wymiary i przyłącza



Obiegi grzewcze	2	3	4	5	6	7	8	9	10	11	12
odstęp A	79	129	129	129	129	179	179	179	229	229	229
odstęp B	100	100	100	150	200	200	200	250	250	300	300
odstęp C	76	76	126	126	126	126	176	176	176	176	226
odstęp D	23	23	73	73	73	73	123	123	123	123	173
odstęp E	34	84	84	84	84	134	134	134	184	184	184



4.3 Działanie

Produkt rozdziela medium w pętlach rurociągowych.

4.4 Dane techniczne

Parametr	Wartość
Dane ogólne	
przyłącze główne	G1 z nakrętką złączkową nasadową G1 gwint zewnętrzny
przyłącze do obiegu grzewczego	G ^{3/4} złączka typu „Eurokonus”
temperatura i ciśnienie robocze	maksymalnie 60 °C przy 6 bar maksymalnie 90 °C przy 3 bar
przepływ rozdzielacza	maksymalnie 3,5 m 3,5 m ³ /h
współczynnik przepływu kvs - zawór zasilający / powrotny	0,75 m ³ /h
wymiary dostępne w dostawie	2 - 12 obiegów grzewczych

5 Montaż

Montaż produktu odbywa się na ścianie, w szafce rozdzielczej, natynkowo lub podtynkowo.

⇒ Należy upewnić się, że instalacja nie znajduje się pod ciśnieniem.



OSTRZEŻENIE

GORĄCA CIECZ

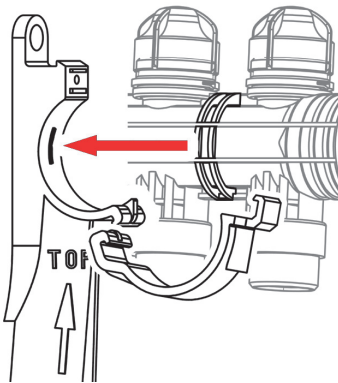
Media w instalacjach grzewczych znajdują się pod wysokim ciśnieniem i mogą osiągać temperatury nawet powyżej 100 °C.

- Przed zamontowaniem produktu należy upewnić się, że medium zostało schłodzone.

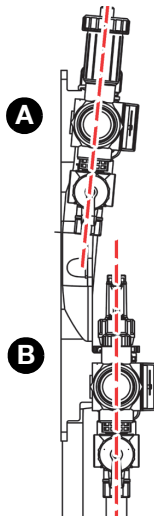
Nieprzestrzeganie niniejszego zalecenia może spowodować śmierć, ciężkie obrażenia ciała lub szkody materialne.

5.1 Montaż rozdzielacza

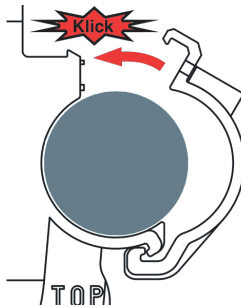
1. Zamocować rozdzielacz w uchwycie.



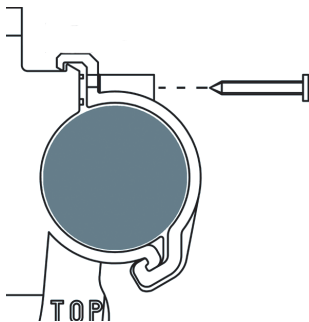
⇒ Należy upewnić się, że wycięcie rozdzielacza zajmuje prawidłową pozycję w mostku na uchwycie.



⇒ Należy upewnić się, że rozdzielacz górny A jest zamocowany w pozycji lekko skośnej, a rozdzielacz B w pozycji prostej.



2. Odchylić obejmę w kierunku górnym aż do zaskoczenia blokady (zatrzask).



3. Przykręcić obejmę wkrętem.

5.2 Montaż zaworu przelewowego

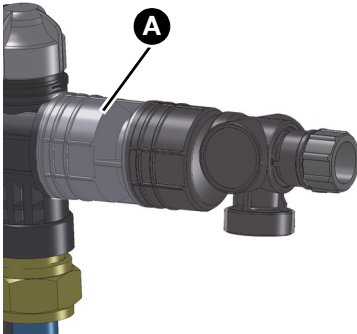
W razie montażu zaworu przelewowego instalacji nie można już napełnić i przepłukiwać za pośrednictwem nakrętek końcowych.

WSKAZÓWKA

NIEWŁAŚCIWA OBSŁUGA

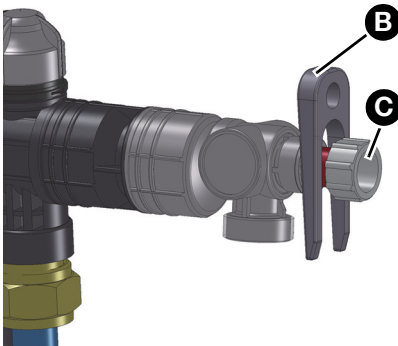
- Przed napełnieniem lub przepłukaniem instalacji należy upewnić się, że zamontowano zawory spustowo-napełniające.

Nieprzestrzeganie niniejszych zaleceń może doprowadzić do powstania szkód materialnych.

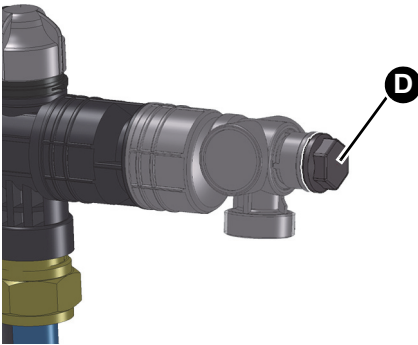


1. Zamontować element dystansowy 35 mm (A).

Jeśli zainstalowana jest nakrętka końcowa z przyłączem węzowym:

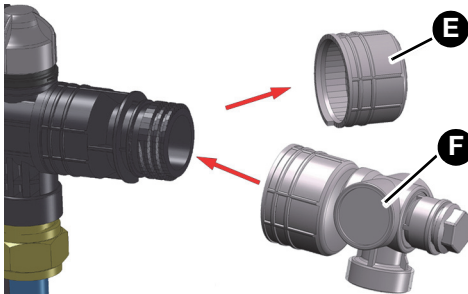


1. Usunąć trzpień (C) narzędziem montażowym (B).

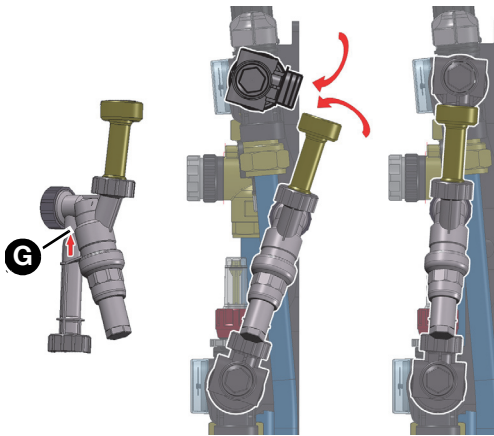


2. Zastąpić trzpień zaślepką gwintowaną (D).

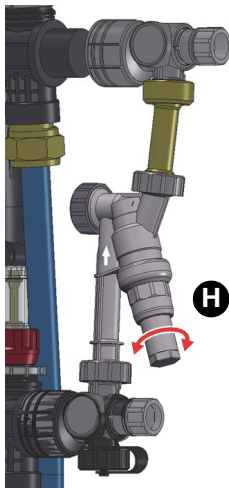
Jeśli zainstalowana jest nakrętka końcowa:



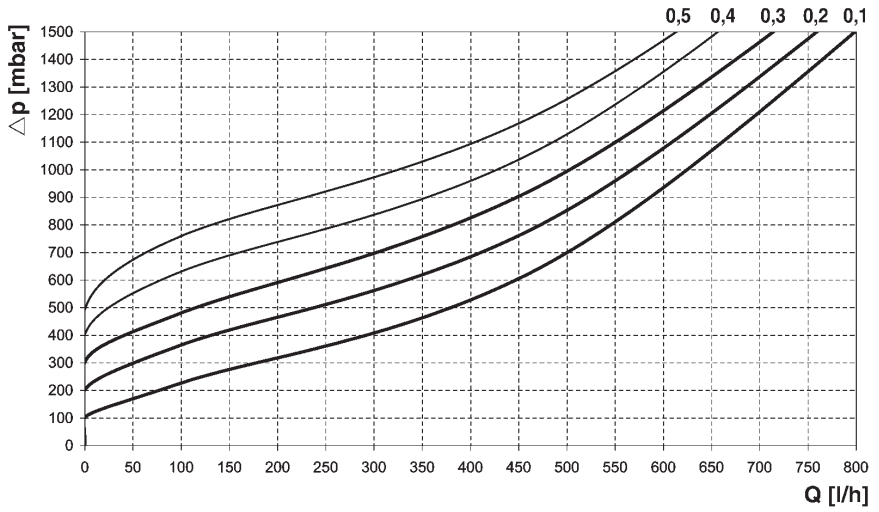
Nakrętkę końcową (E) zastąpić nakrętką końcową z przyłączem węzowym (F).



3. Zamontować zawór przelewowy.
4. Przestrzegać kierunku przepływu (G).



5. Ustawić ciśnienie na zaworze przelewowym (H).
 - Płynna regulacja
 - 0,1 bar - 0,5 bar.



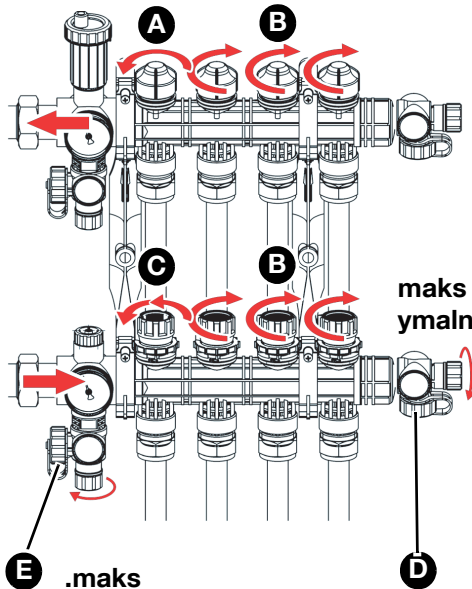
Δp : ciśnienie różnicowe [mbar]

Q: natężenie przepływu [l/h]

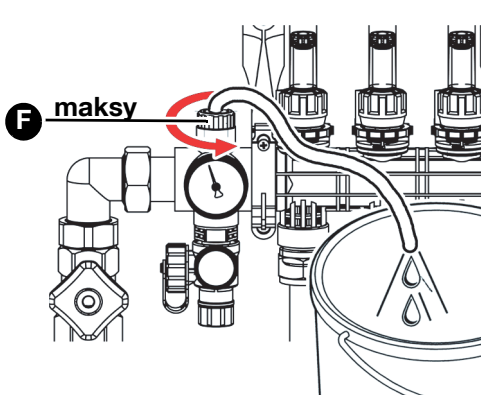
Ilustracja 1: Wykres ciśnienia różnicowego na zaworze przelewowym

6 Uruchamianie

6.1 Uruchamianie produktu



1. Wąż (D) podłączyć do nakrętki końcowej z przyłączem węzowym lub do zaworu spustowo-napełniającego (E).
2. Otworzyć białe pokrętko do napełniania i przepłukiwania.
3. Otworzyć zawór powrotny pierwszego obiegu grzewczego (A).
4. Otworzyć minimalnie zawór zasilający pierwszego obiegu grzewczego (C).
5. Zamknąć wszystkie inne zawory (B).
6. Napełnić i przepłukać obieg grzewczy przy maksymalnym ciśnieniu 5 bar.
7. Otworzyć zawór zasilający (C) całkowicie, jak tylko woda zacznie wpływać do obiegu grzewczego.
8. Zamknąć zawór zasilający i powrotny napełnionego obiegu grzewczego.
9. Powtórzyć kroki 1. - 5. w celu napełnienia i przepłukania instalacji każdego dalszego obiegu.



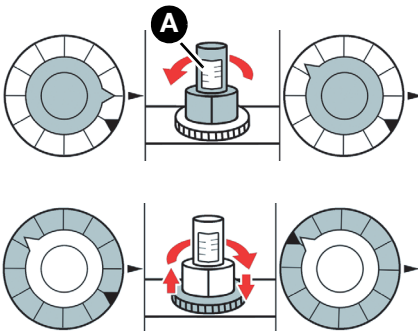
10. Otworzyć śrubę odpowietrzającą maksymalnie jednym obrotem (F).

6.2 Wykonanie próby ciśnieniowej i kontroli działania

1. Przeprowadzić próbę ciśnieniową przy ciśnieniu 6 bar.
 - Ciśnienie w instalacji musi pozostawać na stałym poziomie przez co najmniej dwie godziny (maksymalny spadek ciśnienia 0,2 bar).
2. Po upływie dwóch godzin przeprowadzić test umożliwiający stwierdzenie wycieków.
3. Instalację napełniać wodą aż do osiągnięcia poziomu ciśnienia roboczego.

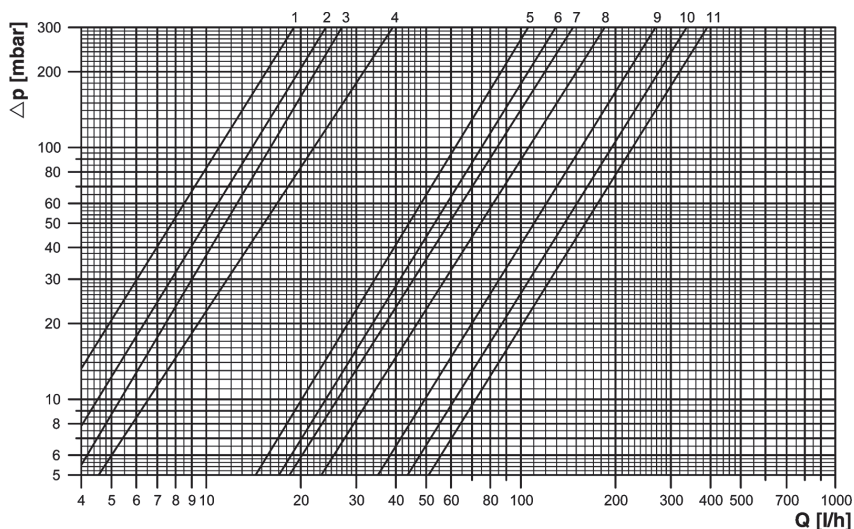
6.3 Ustawianie zaworów zasilających

6.3.1 Z przepływomierzem



1. Otworzyć zawór zasilający do pozycji, w której na przepływomierzu wyświetlona zostanie wyliczona ilość wody (A).
2. Obrócić pierścień nastawczy do oporu zaworu zasilającego.

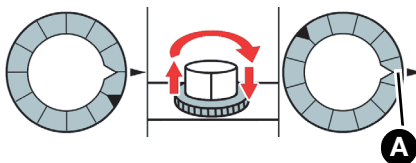
6.3.2 Bez przepływomierza



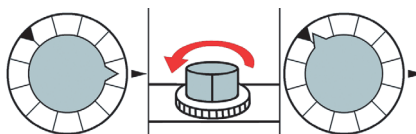
Δp : spadek ciśnienia [mbar]

Q: natężenie przepływu [l/h]

Ilustracja 2: Wykres do określania natężenia przepływu



1. Zamknąć zawór zasilający.
2. Ustawić wartość (A) na pierścieniu nastawczym według ilustracji 2.



3. Otworzyć zawór zasilający.

7 Konserwacja

Produkt nie wymaga konserwacji.

8 Usuwanie usterek

Usterki może usuwać wyłącznie producent lub wykwalifikowani pracownicy.

9 Wyłączenie z eksploatacji i utylizacja

Produkt należy utylizować zgodnie z obowiązującymi warunkami, normami oraz przepisami bezpieczeństwa.

1. Wykonać demontaż produktu (patrz rozdział "Montaż" w odwrotnej kolejności).
2. Produkt poddać utylizacji.

10 Zwrot

Przed zwrotną wysyłką produktu wymagany jest kontakt z producentem (service@afriso.de).

11 Gwarancja

Informacje dotyczące gwarancji są dostępne w naszych Ogólnych Warunkach Handlowych w internecie pod adresem www.afriso.com lub w umowie kupna.

12 Części zamienne i wyposażenie dodatkowe

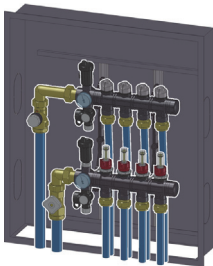
WSKAZÓWKA

NIEWŁAŚCIWE CZĘŚCI




- Należy stosować wyłącznie oryginalne części zamienne i wyposażenie dodatkowe producenta.




Nieprzestrzeganie niniejszego zalecenia może doprowadzić do powstania szkód materialnych.

Produkt

Nazwa artykułu	Numer artykułu	Ilustracja
rozdzielacz obiegu grzewczego „ProCalida® EF 1“	80822 ... 80832, 80842 ... 80852, 80859, 80860, 81262 ... 81272	

Wyposażenie dodatkowe

Nazwa artykułu	Numer artykułu	Ilustracja
zestaw zaworu kulowego G1	80835	
kolano montażowe z elementem dystansowym i pierścieniami uszczelniającymi	80867	
zestaw odpowietrznika automatycznego G3/8	80833	

Nazwa artykułu	Numer artykułu	Ilustracja
siłownik TSA-02 230 V NC	78882	 AFRISO TSA-02 actuator, a white cylindrical component with a blue base.
siłownik TSA-03 230 V NC z wyłącznikiem krańcowym	78871	 AFRISO TSA-03 actuator with a limit switch, a white cylindrical component with a grey base and a blue side switch.
zestaw zaworu przelewowego	80839	 Overflow valve assembly, a black metal component with a brass-colored stem and a float valve mechanism.
zestaw termometru	80840	 Thermometer, a circular analog gauge with a white face and black markings, ranging from 0 to 60.